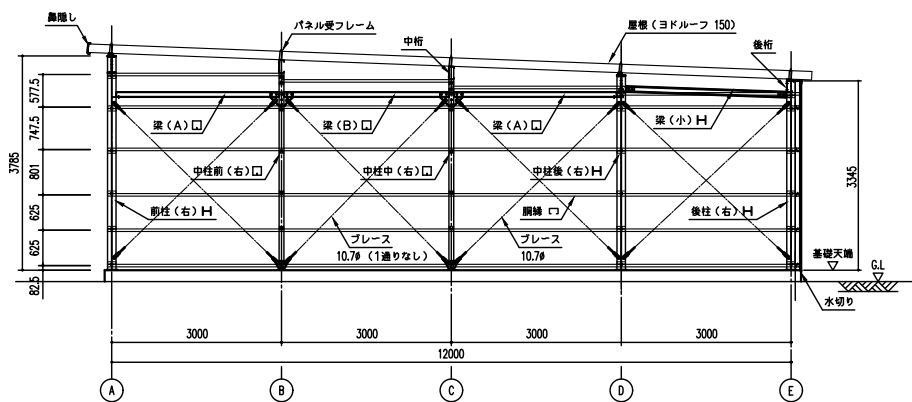
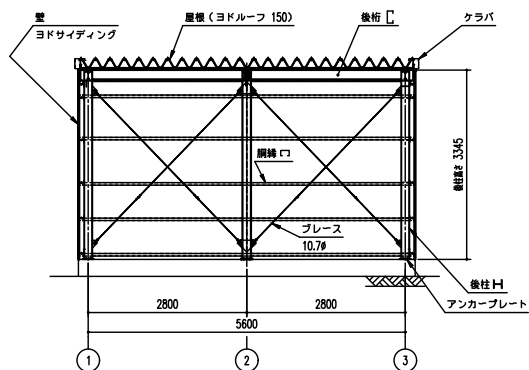


矩計図 (S=1/50)

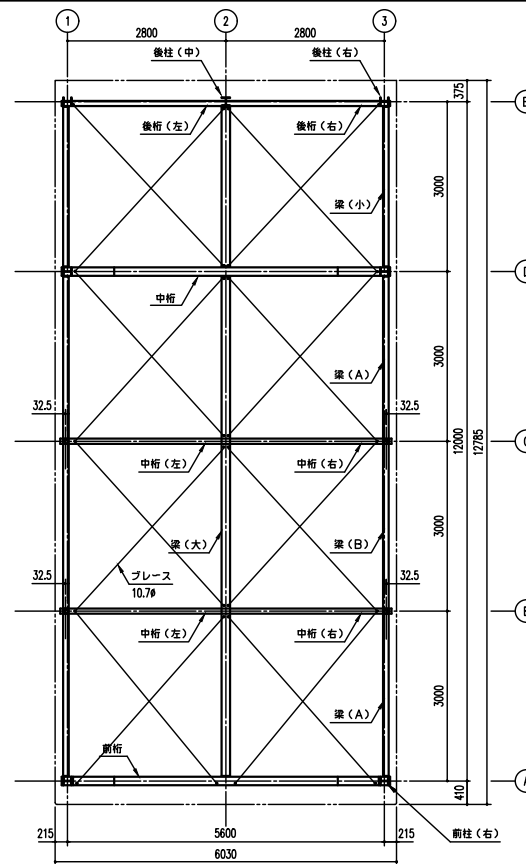


側面断面図 (S=1/50)

※側面の出入口により、プレースの配置が変更となる場合があります。



正面断面図 (S=1/50)



小屋伏図 (S=1/50)

LP-59122-10D 型

建築面積 (床面積) 67.20m² (開口柱芯寸法) × (奥行柱芯寸法)

構造耐力上主要な部分の部材					
部材名	形状	板厚	使用材料	有効補長比	
柱	H-150x150x7x10	-	JIS G3101 一般構造用圧延鋼材 SS400	107	
中柱 (前・中)	□-85 x 85	2.3mm	JIS G3312 建築用鋼材 CGCC	122	
中柱 (後)	H-150x150x7x10	-	JIS G3101 一般構造用圧延鋼材 SS400	107	
梁 (大)	H-300x150x6.5x9	-	JIS G3101 一般構造用圧延鋼材 SS400	-	
梁 (小)	H-100x100x6x6	-	JIS G3101 一般構造用圧延鋼材 SS400	-	
梁 (A・B)	□-85 x 85	1.6mm	JIS G3312 建築用鋼材 CGCC	-	
桁 (前)	H-300x150x6.5x9	-	JIS G3101 一般構造用圧延鋼材 SS400	-	
桁 (中)	H-300x150x6.5x9	-	JIS G3101 一般構造用圧延鋼材 SS400	-	
桁 (中)	□-230 x 92 x 25	2.3mm	JIS G3312 建築用鋼材 CGCC	-	
桁 (後)	□-230 x 92 x 25	2.3mm	JIS G3312 建築用鋼材 CGCC	-	
プレース	-	10.7φ	JIS G3101 一般構造用圧延鋼材 SS400	-	
ターンバックル	-	10.7φ用	JIS A5541 建築用ターンバックル STKN400	-	
アンカープレート	-	9.0mm	JIS G3101 一般構造用圧延鋼材 SS400	-	

構造耐力上主要な部分以外の部材					
部材名	形状	板厚	使用材料	有効補長比	
鋼線	□-75 x 45 x 16	1.6mm	JIS G3312 建築用鋼材 CGCC	-	
屋根	ヨドルーフ150 4mm厚鉛板/ポリエチレン毡	0.6mm	JIS G3322 建築用55X7アルミニウム-亜鉛合金	CGLCC	
壁	ヨド角張サイディング800N型	0.4mm	JIS G3322 建築用55X7アルミニウム-亜鉛合金	CGLCC	
鼻隠し・ケラバ	-	0.6mm	JIS G3322 建築用55X7アルミニウム-亜鉛合金	CGLCC	
シャッター	-	0.5mm	JIS G3322 建築用55X7アルミニウム-亜鉛合金	CGLCC	
上部パネル	ヨド角張サイディング800N型	0.4mm	JIS G3322 建築用55X7アルミニウム-亜鉛合金	CGLCC	