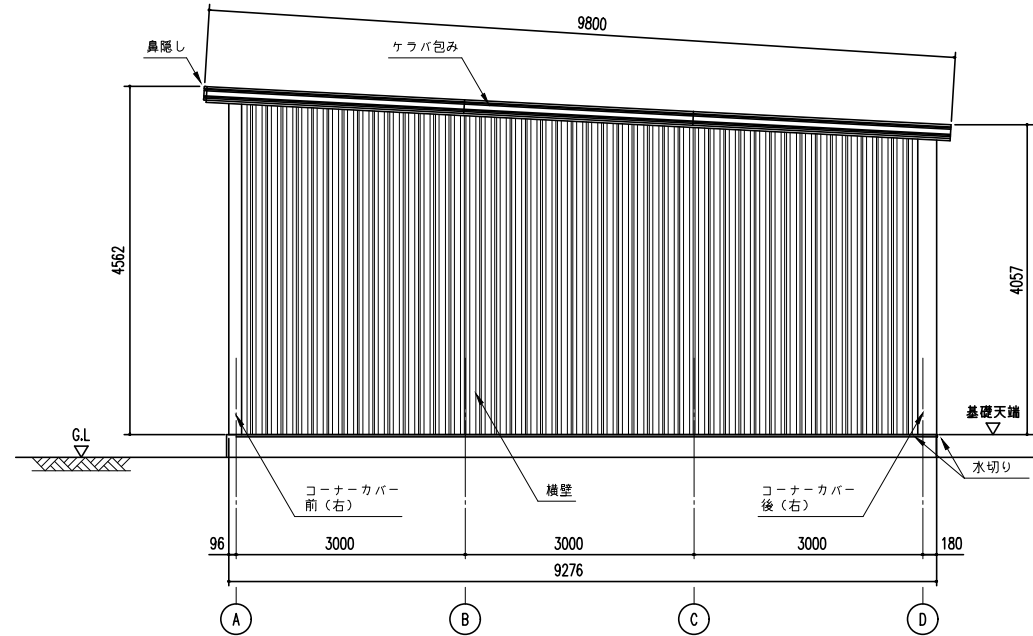
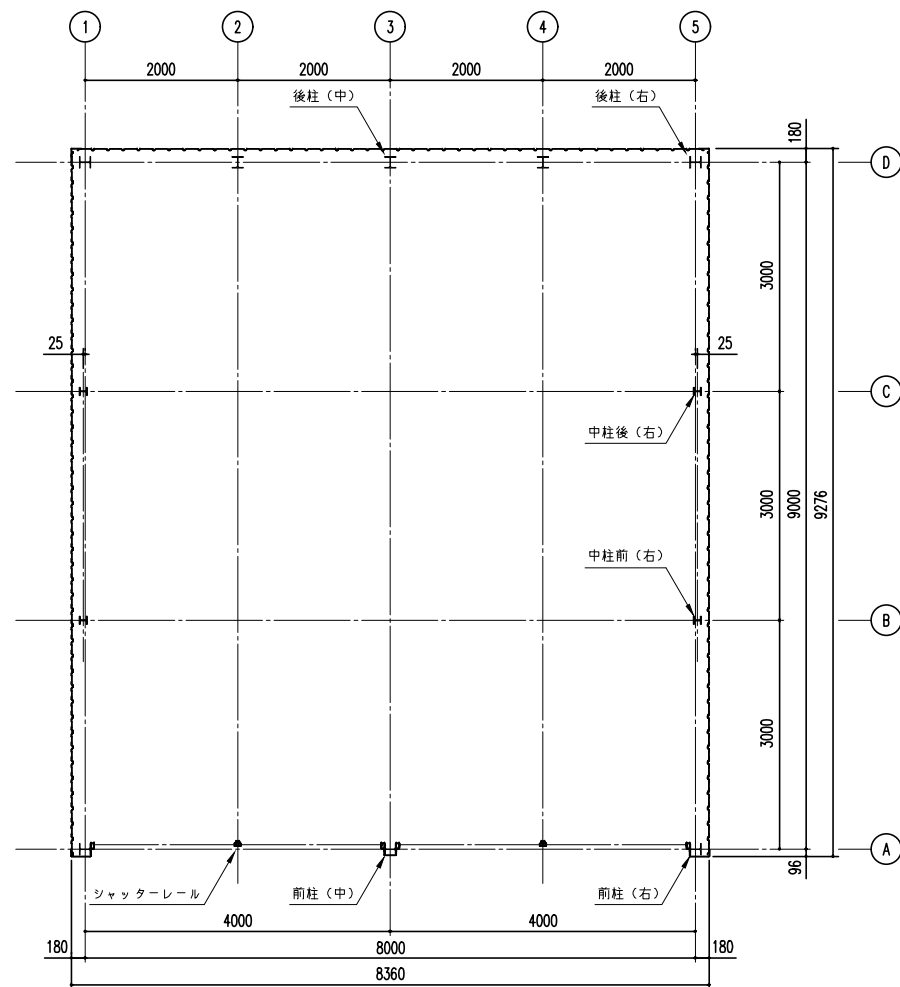


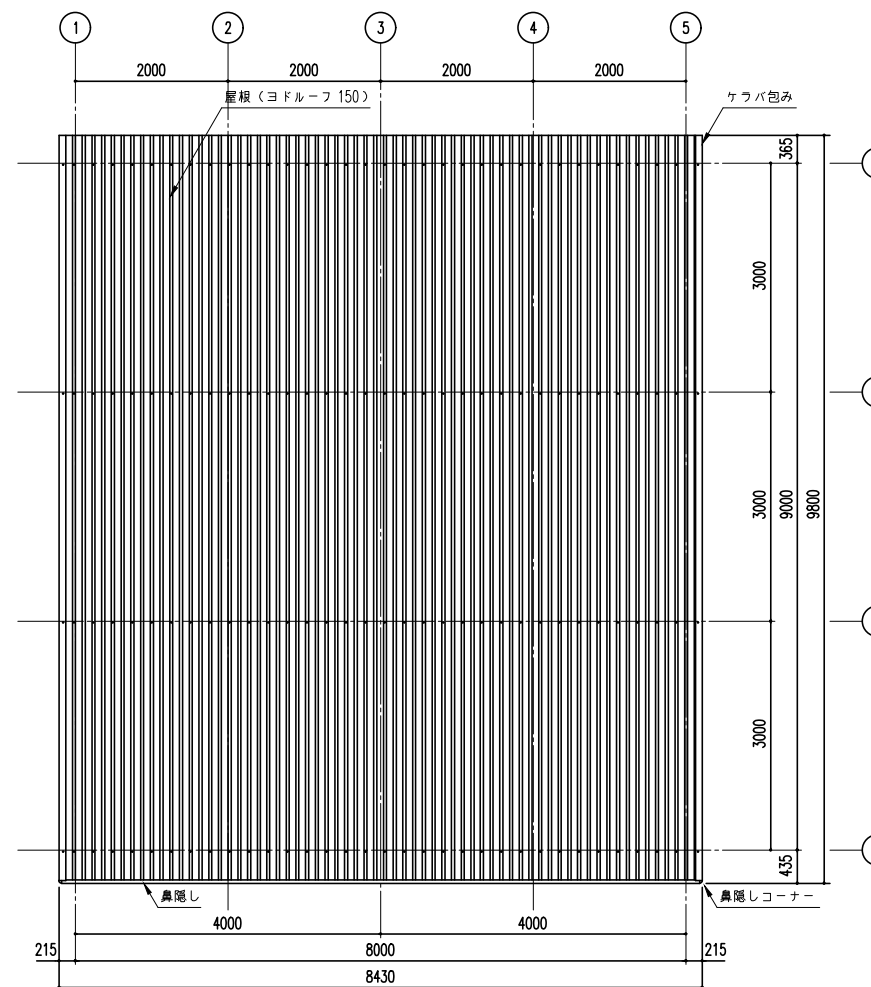
正面立面図 (S=1/50)
*有効開口高さは、基礎高さを含まず。



側面立面図 (S=1/50)



平面図 (S=1/50)



屋根伏図 (S=1/50)

| | | | | | | | | |
|----|------|------|-----|----------------------|------|---|-----------|-------|
| 備考 | 設計監理 | 御注文先 | 受領印 | 名称 | 担当 | 製 | 日付 | 図面No. |
| | | | | ヨド大型倉庫 LP-4392H-20 型 | | | H20.12.15 | |
| | | | | 図面名 | 縮尺 | 換 | | |
| | | | | 平面図・立面図・側面図・屋根伏図 | 1/50 | | | |

新川製鋼所