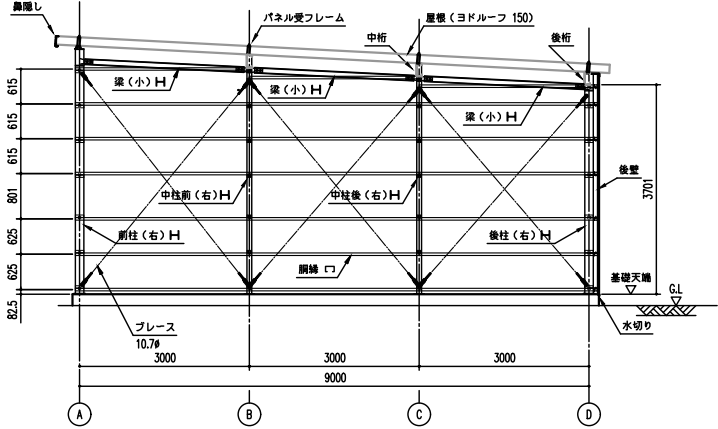
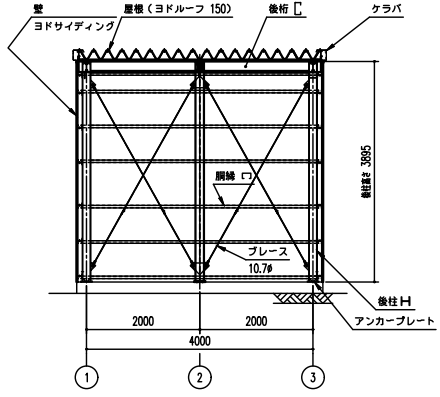


矩計図 (S=1/50)

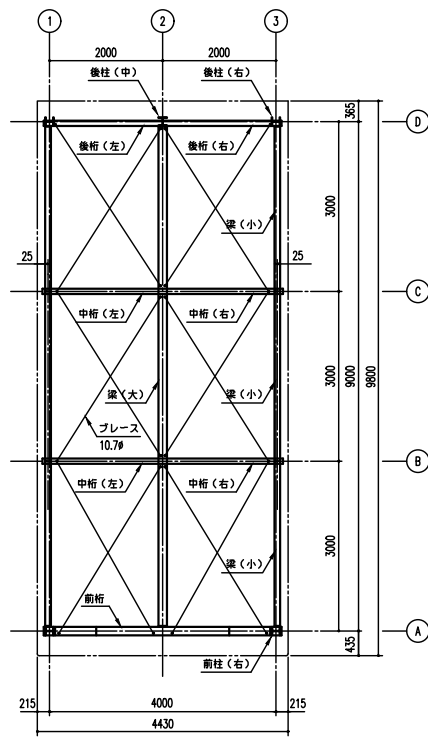


側面断面図 (S=1/50)

※側面の出入口により、ブレースの配置が変更となる場合があります。



正面断面図 (S=1/50)



小屋伏図 (S=1/50)

LP-4392H-10 型

建築面積(床面積) 36.00㎡ (開口柱芯寸法) × (奥行柱芯寸法)

構造耐力上主要な部分の部材

部材表	形状	板厚	使用材料	有効補長比
柱	H — 150x150x7x10	—	JIS G3101 一般構造用圧延鋼材 SS400	122
中柱	H — 100x100x6x8	—	JIS G3101 一般構造用圧延鋼材 SS400	106
梁(大)	H — 300x150x6.5x9	—	JIS G3101 一般構造用圧延鋼材 SS400	—
梁(小)	H — 100x100x6x8	—	JIS G3101 一般構造用圧延鋼材 SS400	—
桁(前)	H — 300x150x6.5x9	—	JIS G3101 一般構造用圧延鋼材 SS400	—
桁(中)	□ — 230 x 92 x 25	2.3mm	JIS G3312 建築用鋼板φ90鋼板 CGCC	—
桁(後)	□ — 230 x 92 x 25	2.3mm	JIS G3312 建築用鋼板φ90鋼板 CGCC	—
ブレース	—	10.7φ	JIS G3101 一般構造用圧延鋼材 SS400	—
チタンパッキル	—	10.7φ用	JIS A5541 建築用チタンパッキル用 STRN400	—

構造耐力上主要な部分以外の部材

部材表	形状	板厚	使用材料
開縁	—	1.6mm	JIS G3312 建築用鋼板φ90鋼板 CGCC
屋根	ヨドルーフ150 4mm厚旭化成ポリエチレン貼り	0.6mm	JIS G3322 建築用55X77φミニウム-亜鉛合金φ90鋼板 CGLCC
壁	ヨド角張サイディング800N型	0.4mm	JIS G3322 建築用55X77φミニウム-亜鉛合金φ90鋼板 CGLCC
高隠し・ケラバ	—	0.6mm	JIS G3322 建築用55X77φミニウム-亜鉛合金φ90鋼板 CGLCC
シャッター	—	0.5mm	JIS G3322 建築用55X77φミニウム-亜鉛合金φ90鋼板 CGLCC
上部パネル	ヨド角張サイディング800N型	0.4mm	JIS G3322 建築用55X77φミニウム-亜鉛合金φ90鋼板 CGLCC