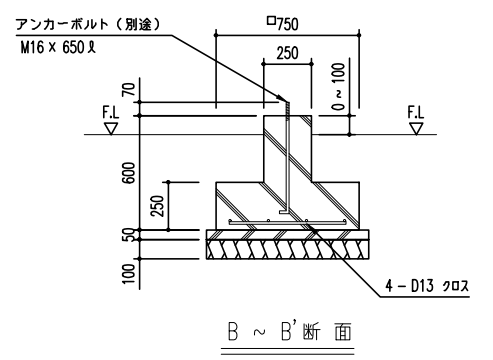
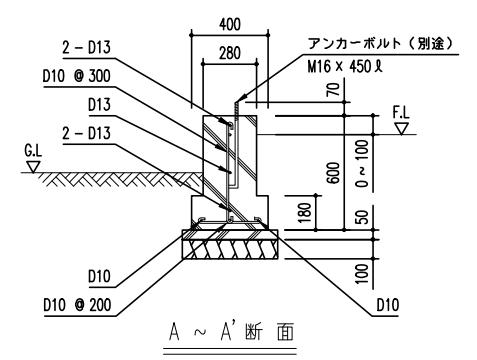


布基礎伏図 (S=1/50)

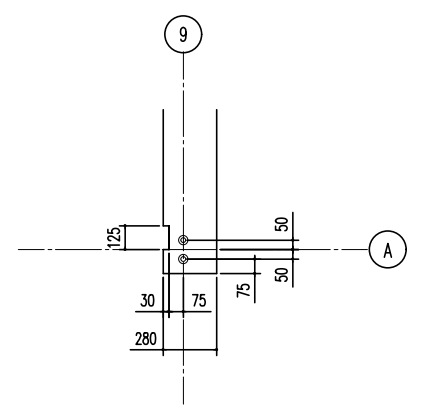


布基礎断面図 (S=1/20)

<下記条件での参考図>
 (地耐力 50 kN/m² 以上, コンクリート設計基準強度 18 N/mm² 以上)
 (基準風速 34 m/s, 地表面粗度区分 III)

アンカーボルトの止結は、
 ダブルナット等の戻り止め
 を施す事。

- 注1) 寒冷地の場合、凍結深度等を考慮し、実情にあわせて設計して下さい。
- 注2) 周仕切りが付く場合は、周仕切り部分に布基礎が必要です。
- 注3) 水切りを取り付けた際、光漏れの可能性がありますので、基礎の立ち上がり部と天面部の角に面取りをしないでください。
- 注4) その他現地の実情にあわせて設計して下さい。



アンカーボルト位置詳細図 (S=1/20) (A部)

備考	設計監理	御注文先	受領印	名称 ヨド大型倉庫 LP-4392-40型	担当	製図	日付 H20.12.15	図面No.	
				図面名 基礎伏図・基礎詳細図	縮尺 1/50	1/20他	検図		