

ヨド大型倉庫

組立説明書

施工前にこの組立説明書を必ずお読みください。

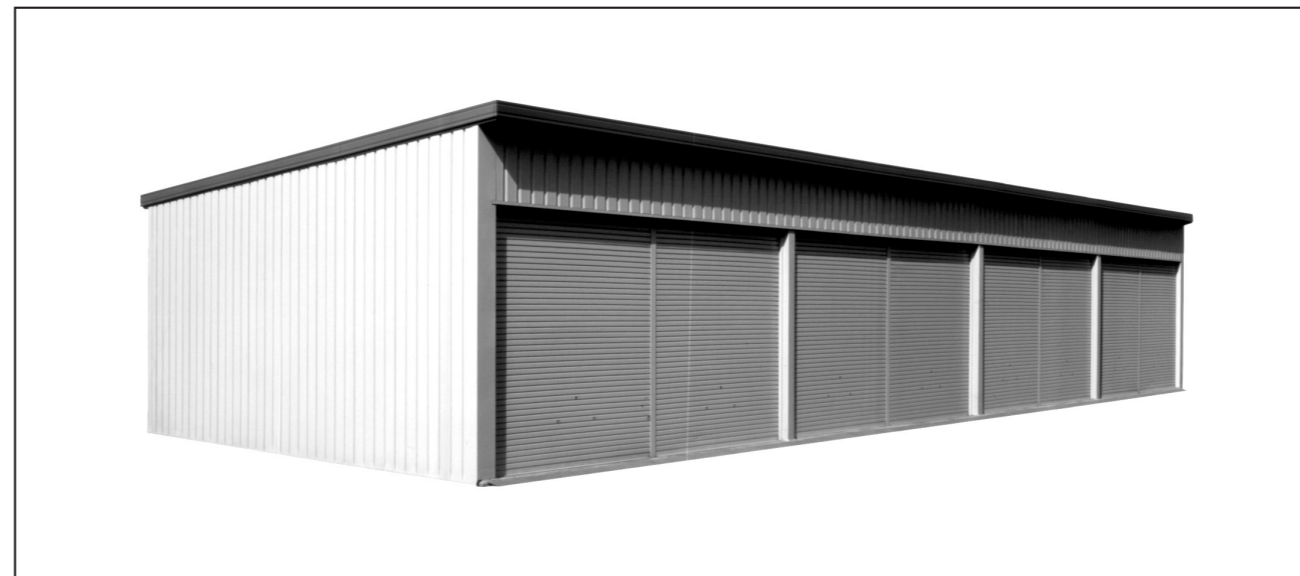
【お客さまへ】

組立説明書と取扱説明書、保証書は大切に保管してください。

【施工業者の方へ】

取扱説明書は大切な書類です。

本書と取扱説明書、保証書は、必ずお客さまにお渡しください。



設置場所の制限



注意

- 大屋根からの雨水や、雪が直接大型倉庫の屋根に落ちる場所には設置しないでください。
- 崖のふち、風当たりの強い場所等安全の確認できない場所には、設置しないでください。
- 給湯器の前には設置しないでください。

施工全般

施工の際には、次の点を必ず守ってください。



注意

- 組み立ては専門業者にご依頼ください。
- ブロックでの基礎は絶対におやめください。強度確保のため、鉄筋入りの布基礎としてください。
- 施工前に必ず布基礎の水平を確認してください。水平がでていないと、大型倉庫の建付けがわるくなります。
- 強風時や雨天時の組み立てはおやめください。
- 高所での組み立てとなりますので、足場板、安全帯などを使用して、作業時の安全には、十分注意してください。また、H形鋼などの重量物を、3m以上の高所で組み立てる工程があります。必要に応じて、クレーン車や移動式足場等の手配を行ってください。
- 重量物・長尺物は運搬・据付の際に複数人数で行い、振り回したり、落としたりしないよう、注意してください。
- 安全のため、手袋をして組み立てを行ってください。
- ボルトは口に入れないでください。
- 大型倉庫は高力六角ボルトを用いて固定します。以下の専用工具が必要です。
1次締め用…プレセット形トルクレンチ(±3%の誤差内の精度が得られるよう整備されたもの)、電動レンチなど
本締め用…締め付け機器(標準ボルト張力が得られるよう調整されたもの)

屋根の施工



注意

- 屋根に上がる場合は、転倒・転落等に十分注意してください。
- 屋根の重ね部を締結するまで、重ね部には絶対に乗らないでください。




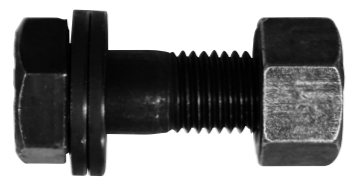


本書の記載について











- 部材の右・左は、外部正面から見て右・左を示しています。
- LP-5974-20型を基本に説明していますが、他の機種も同様に組み立ててください。
- 機種によって手順が異なる項目は、下記の略称を用いて分けて記載しています。






標準高	有効間口高さ2,962mmの機種 (LP-5974-20、LP-4392-20など)
Hタイプ	有効間口高さ3,512mmの機種 (LP-4392H-30、LP-6374H-25など)
奥行12m	本体奥行寸法12,276mmの機種 (LP-43122H-10D、LP-63122H-20Zなど)






- その他、下記オプションが付いた場合も一部手順が変わります。
 - ・一枚物電動シャッター
 - ・目隠しセット
 - ・間仕切セット
 - ・框ドア、補助ドアセット、引き戸、窓セット(別紙の各組立説明書をご参照ください。)

使用ボルト一覧

六角フランジボルト	M8×65
	
<small>※シャッター付属品</small>	
六角フランジボルト	M8×25
	
<small>※シャッター付属品</small>	
六角フランジナット	M8
	
<small>※シャッター付属品</small>	
六角高力ボルト	M20×65(F10T)
	
六角高力ボルト	M20×55(F10T)
	
六角ボルト	M20×65
	
六角ボルト	M20×55
	
六角ナット	M20
	

平ワッシャ	20× 38×3.0
	
六角ボルト	M12× 35
	
六角ナット	M12
	
平ワッシャ	12× 26×2.3
	
六角ボルト	M10×100(半ネジ)
	
六角ボルト	M10×30
	
六角フランジナット	M10
	
六角袋ナット	M10
	
平ワッシャ	10× 22×1.6
	
六角ボルト	M8×100 (全ネジ)
	

六角ボルト	M8×30
	
アブセット六角セムスボルト	M8×21G
	
六角フランジナット	M8
	
平ワッシャ	8×18×1.6
	
アブセット六角セムスボルト	M6×16G
	
アブセット六角セムスボルト	M6×16G
	
トラス小ネジ	M6×16
	
六角フランジナット	M6
	
なべセルフレドリルビス	4φ×13
	

山座金	10.5×35×2.0
	
六角ナット	M10
	
ウールパッキン	M10用
	
六角ルーフトドリルビス	6φ×28
	
ルーフトドリルビスキャップ	
	

1-1 前工程(標準高) 中柱

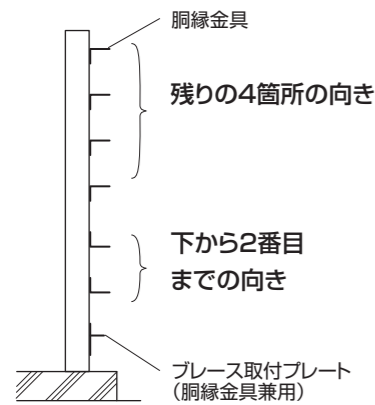
使用ボルト
①六角ボルトM12×35、平ワッシャ12×26×2.3 六角ボルトM10×100(半ネジ)、 平ワッシャ10×22×1.6、六角袋ナットM10
②アブセット六角セムスボルトM8×21G

この工程は標準高タイプのみ工程です。Hタイプの場合は不要です。

- ①中柱にアンカープレート、ブレース取付プレート、三角プレートを取り付けます。
- ②胴縁金具を取り付けます。下図を参照して、向きに注意して取り付けてください。

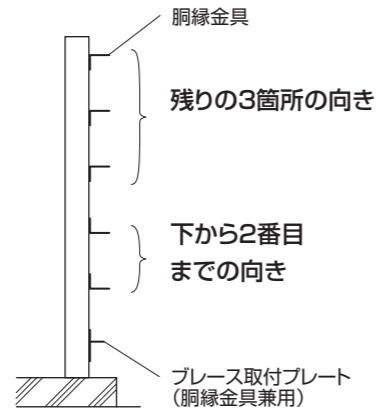
【胴縁金具の向き・個数】

中柱前
中柱中(奥行12mのみ使用)

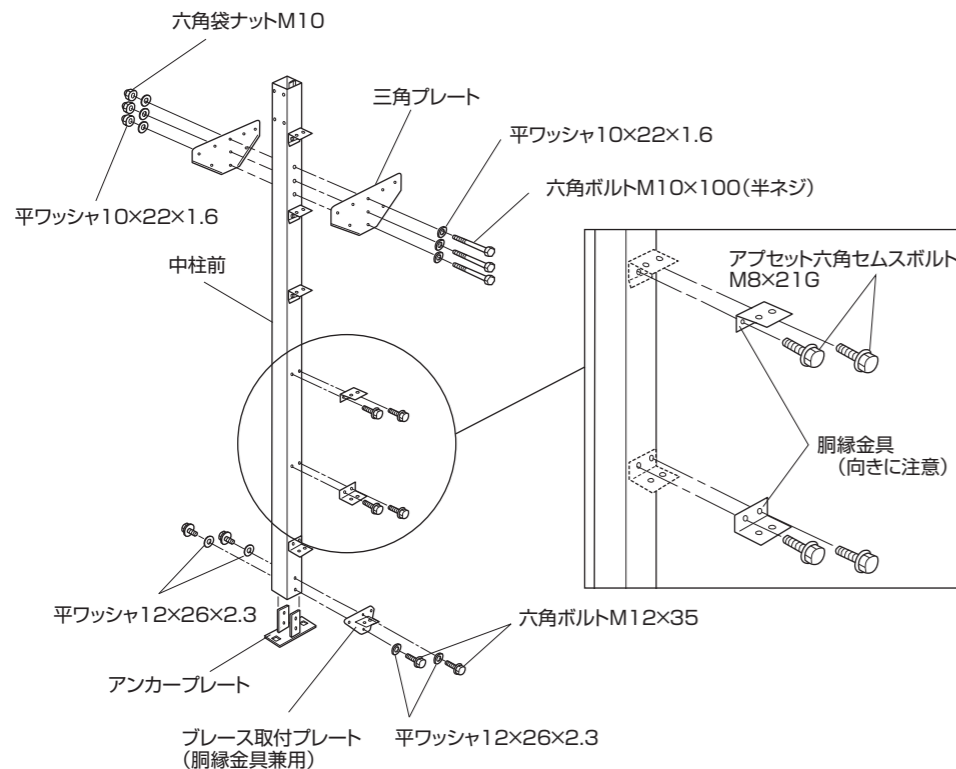


※胴縁金具を計6個使用

中柱後



※胴縁金具を計5個使用



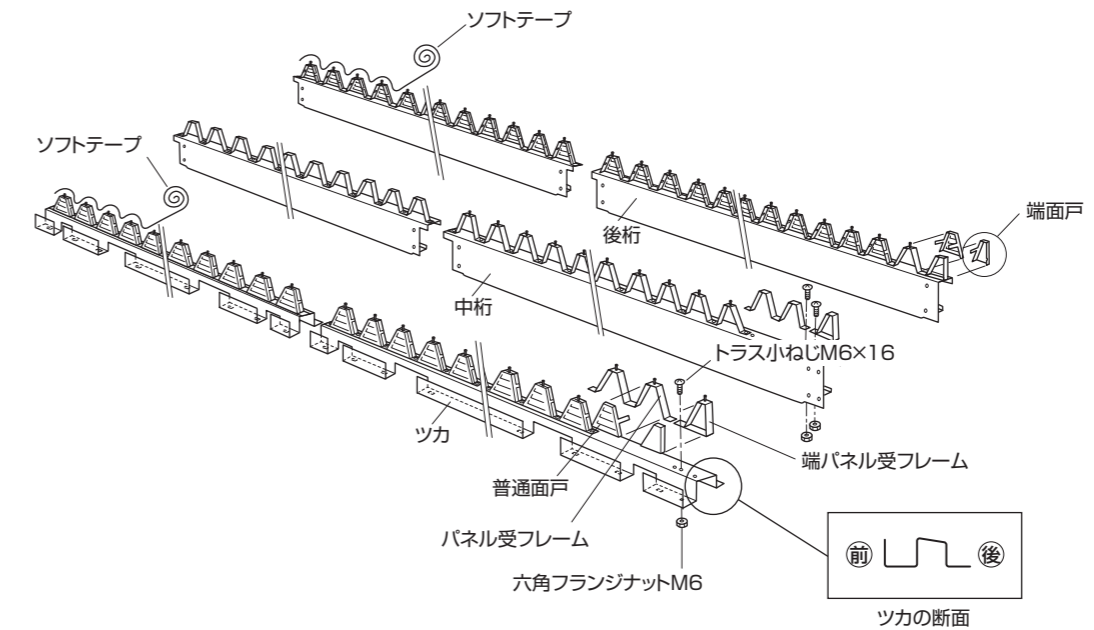
1-2 前工程 桁

使用ボルト
①トラス小ねじM6×16、六角フランジナットM6

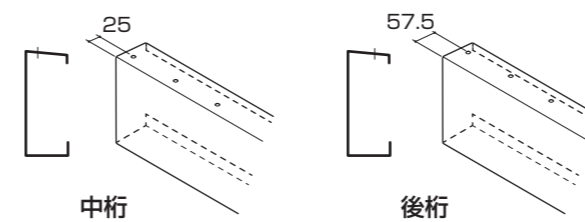
- ①ツカ、中桁、後桁にパネル受フレームおよび端パネル受フレームを取り付けます。
- ②ツカ、後桁のパネル受フレームに普通面戸および端面戸をかぶせ左右のツメを折り曲げて取り付けます。
- ③ツカおよび後桁のパネル受フレームにソフトテープを貼り付けます。

注意

- ・面戸の取り付ける向きがツカと後桁とで違います。間違えないようにしてください。
- ・後桁と中桁は断面が共通ですが孔位置が異なります。間違えて中桁に面戸を取り付けないようにしてください。
- ・奥行12mの場合は中桁部にもツカを使用しますが、中桁部のツカには面戸、ソフトテープの取り付けは不要です。
- ・粉雪の舞う地域では、後桁と面戸下部の隙間にコーキングを打ってください。

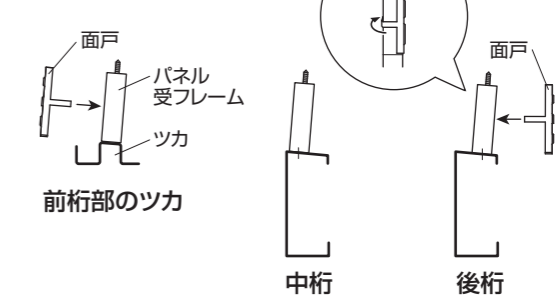


【桁の見分け方】

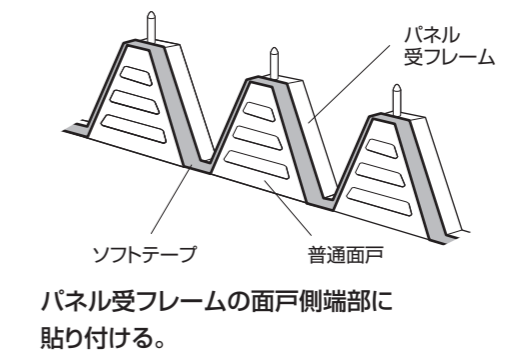


パネル受フレーム取り付け孔の位置が異なります。

【面戸の向き】



【ソフトテープの貼り付け位置】



パネル受フレームの面戸側端部に貼り付ける。

2-1 骨組 柱

使用ボルト
M16ナット、平座金(現地手配)

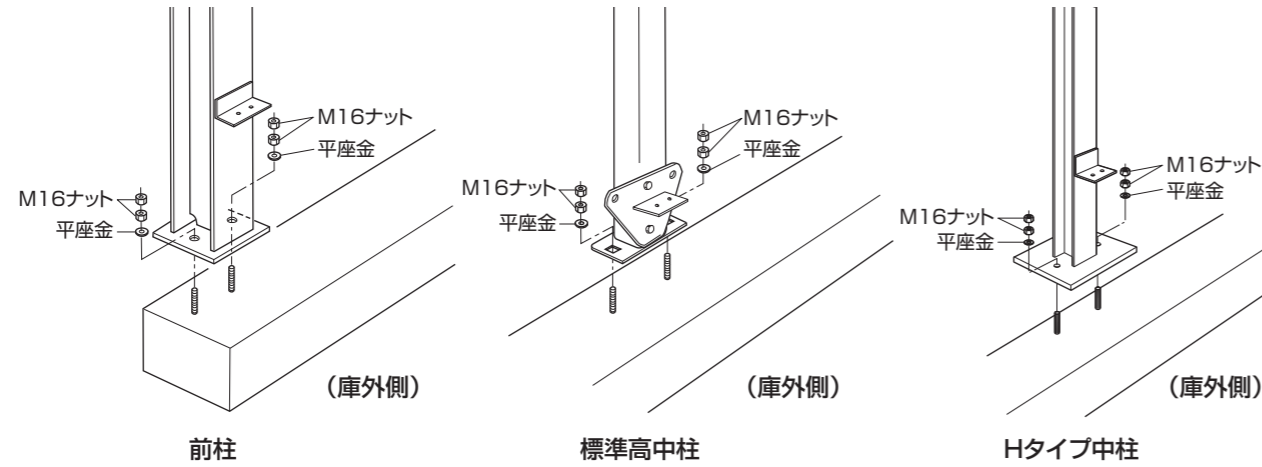
柱を平座金、ナットにてアンカーボルトに固定します。ナットは上下に2個重ねてください。



注意

- ・柱は垂直になるよう調整してください。
- ・柱の配置は申請図をご参照ください。

【取り付け例】



2-2 骨組 前桁

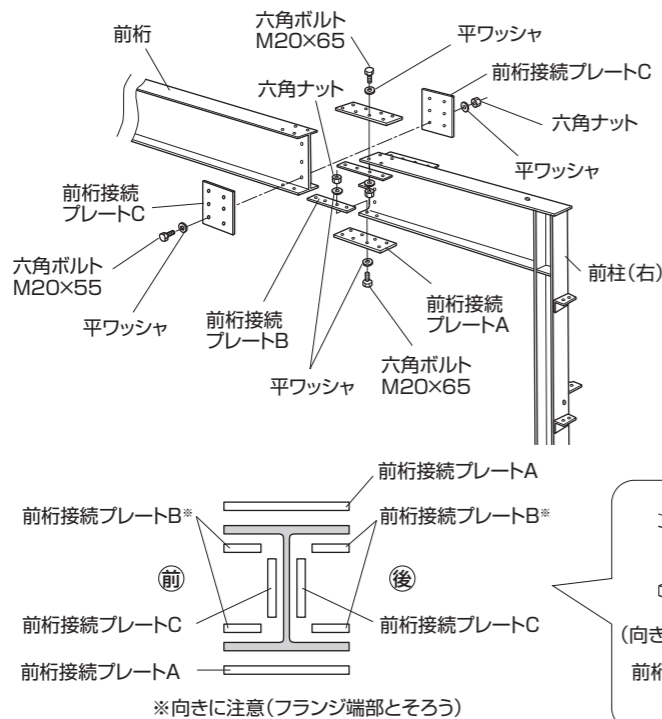
使用ボルト
① 仮ボルト(六角ボルトM20×55、六角ナットM20、平ワッシャ20×38×3.0)
② 仮ボルト(六角ボルトM20×65、六角ナットM20、平ワッシャ20×38×3.0)

- ① 前桁接続プレート(C)を用いて前柱と前桁の垂直方向を仮ボルトにて固定します。
- ② 前桁接続プレート(A)(B)を用いて前柱と前桁の水平方向を仮ボルトにて固定します。
- ③ 柱および桁の建ちを調整します。



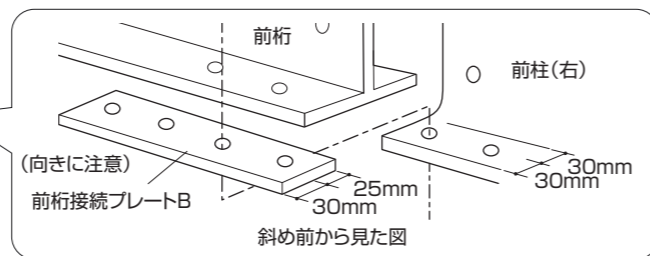
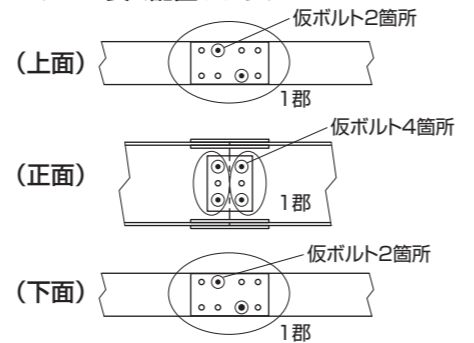
注意

- ・柱と桁のH形鋼の継ぎ目は5mm隙間が空く設定です。
 - ・この段階では高力ボルトを用いた本締めはしないでください。
- 骨組の仮固定後、柱の建方を調整の上、部材同士の密着性を確認した後にいきます。(工程4「建ち入れ調整・本締め」)
奥行12mの場合の中桁部(H形鋼)も同様に仮ボルトにて固定してください。



【仮ボルトの固定方法(例)】

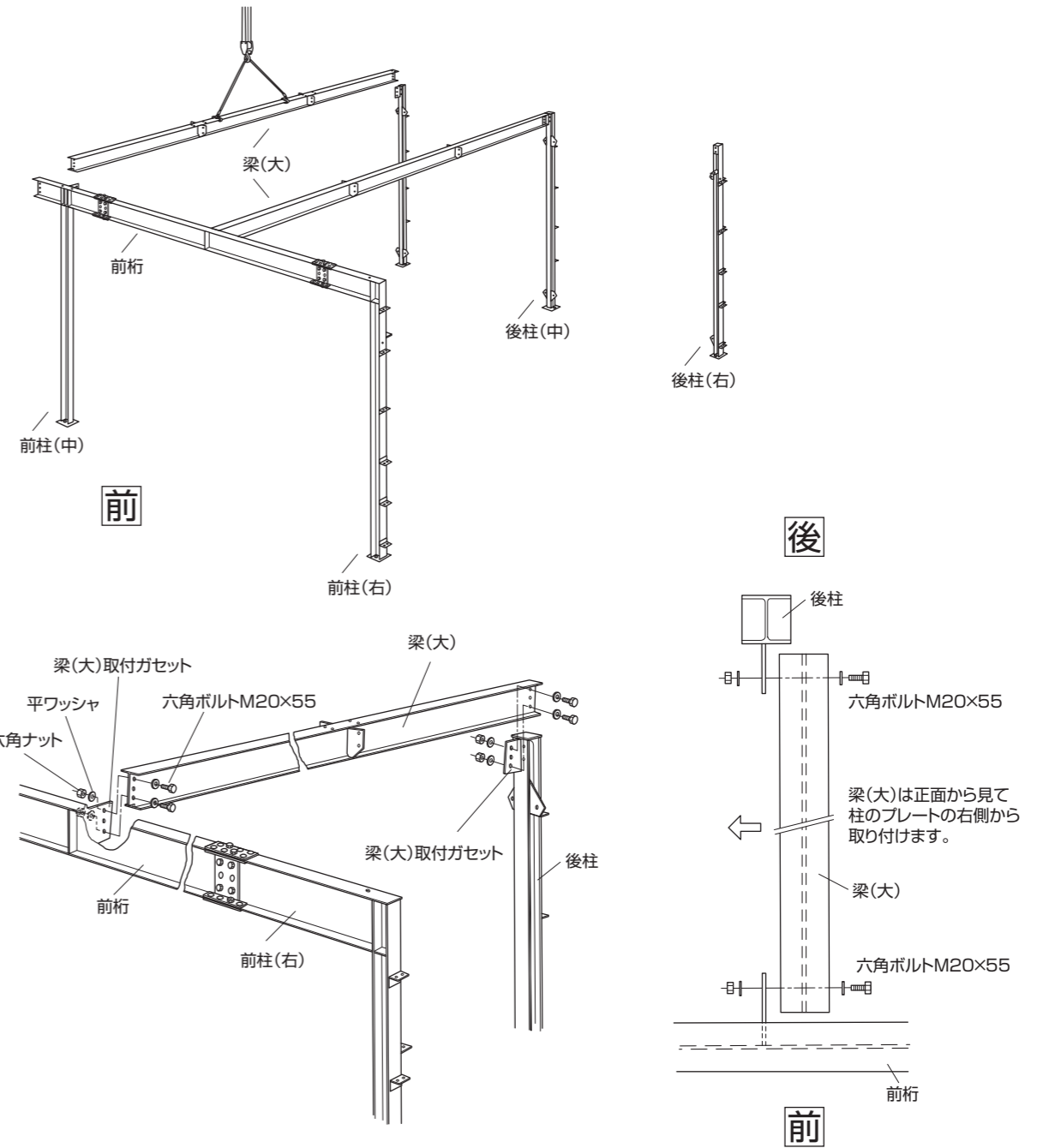
ボルト1部に対して1/3程度かつ2本以上をバランス良く配置します。



2-3 骨組 梁(大)

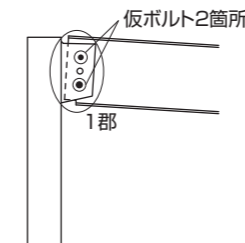
使用ボルト
仮ボルト(六角ボルトM20×55、六角ナットM20、平ワッシャ20×38×3.0)

前桁(もしくは前柱)および後柱中の梁(大)取付ガゼットに、梁(大)を仮ボルトにて固定します。



【仮ボルトの固定方法(例)】

ボルト1部に対して1/3程度かつ2本以上をバランス良く配置します。



注意

- この段階では高力ボルトを用いた本締めはしないでください。
- 骨組の仮固定後、柱の建方を調整の上、部材同士の密着性を確認した後にいきます。(工程4「建ち入れ調整・本締め」)

2-4 骨組(標準高) 梁(A・B)

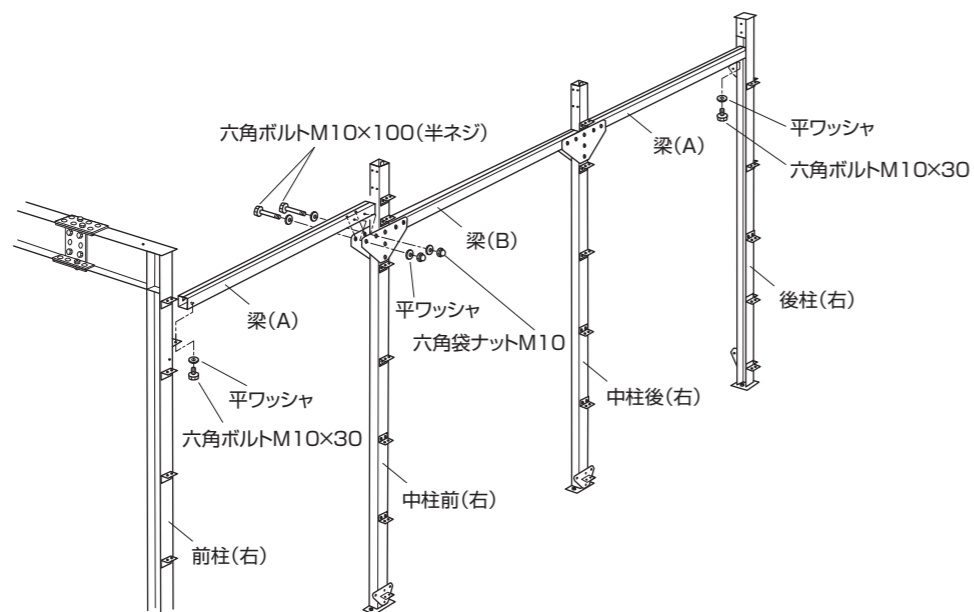
- ①前柱の梁(A)受プレートと中柱前の三角プレートに梁(A)を取り付けます。
- ②中柱前と中柱後の三角プレートに梁(B)を取り付けます。
- ③後柱にも同様に梁(A)を取り付けます。

使用ボルト
①六角ボルトM10×30、六角袋ナットM10、平ワッシャ10×22×1.6
②六角ボルトM10×100(半ネジ)、六角袋ナットM10、平ワッシャ10×22×1.6



注意

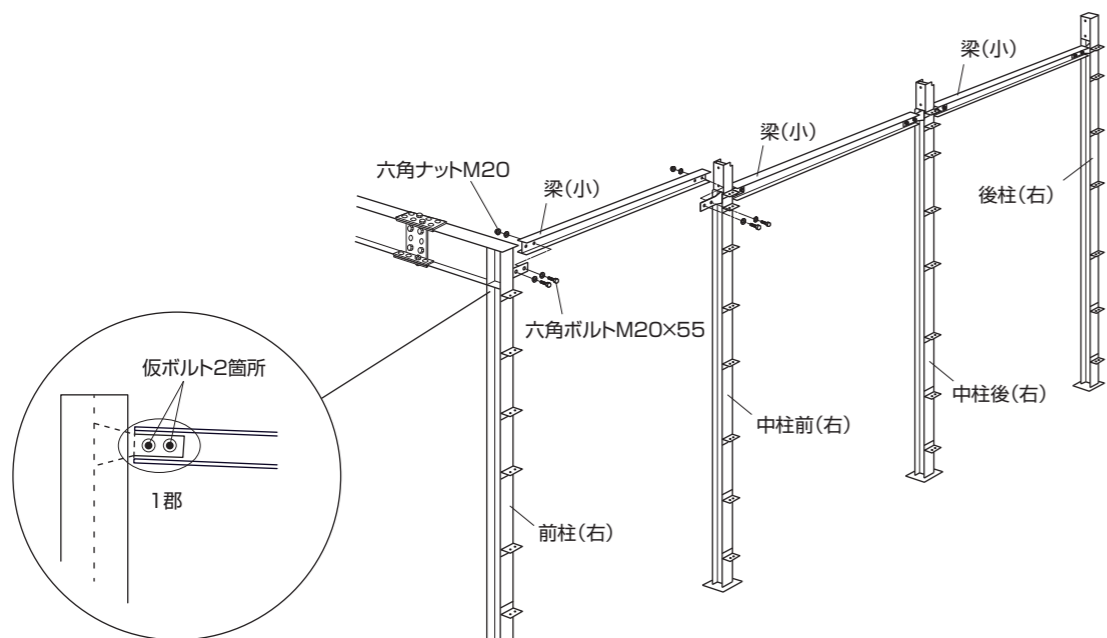
この部分は高力ボルトを使用しません。
手順に従って、六角ボルトで本締めしてください。



2-5 骨組(Hタイプ) 梁(小)

前柱、中柱、後柱に梁(小)を全箇所仮ボルトにて固定します。

使用ボルト
仮ボルト(六角ボルトM20×55、六角ナットM20、平ワッシャ20×38×3.0)



注意

この段階では高力ボルトを用いた本締めはしないでください。
骨組の仮固定後、柱の建方を調整の上、部材同士の密着性を確認した後にいきます。(工程4「建ち入れ調整・本締め」)

2-6 骨組(オプション) 連装部 目隠し・間仕切

- ①袖柱に袖柱プレートを取り付けます。
- ②袖柱を袖柱プレートを通じて前桁に取り付けます。

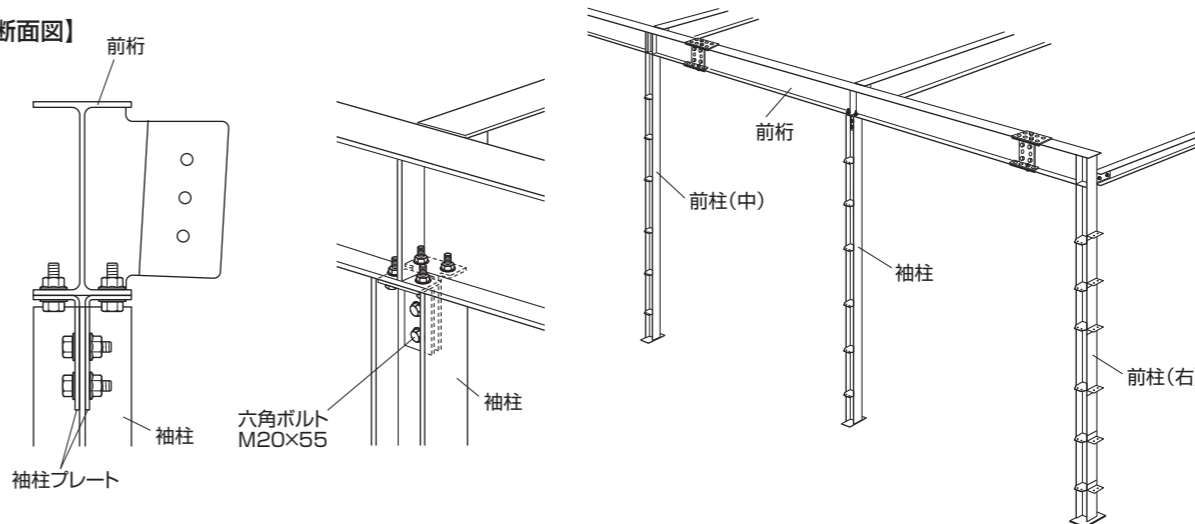
使用ボルト
①②六角ボルトM20×55、六角ナットM20、平ワッシャ20×38×3.0



注意

この部分は高力ボルトを使用しません。
手順に従って、六角ボルトで本締めしてください。

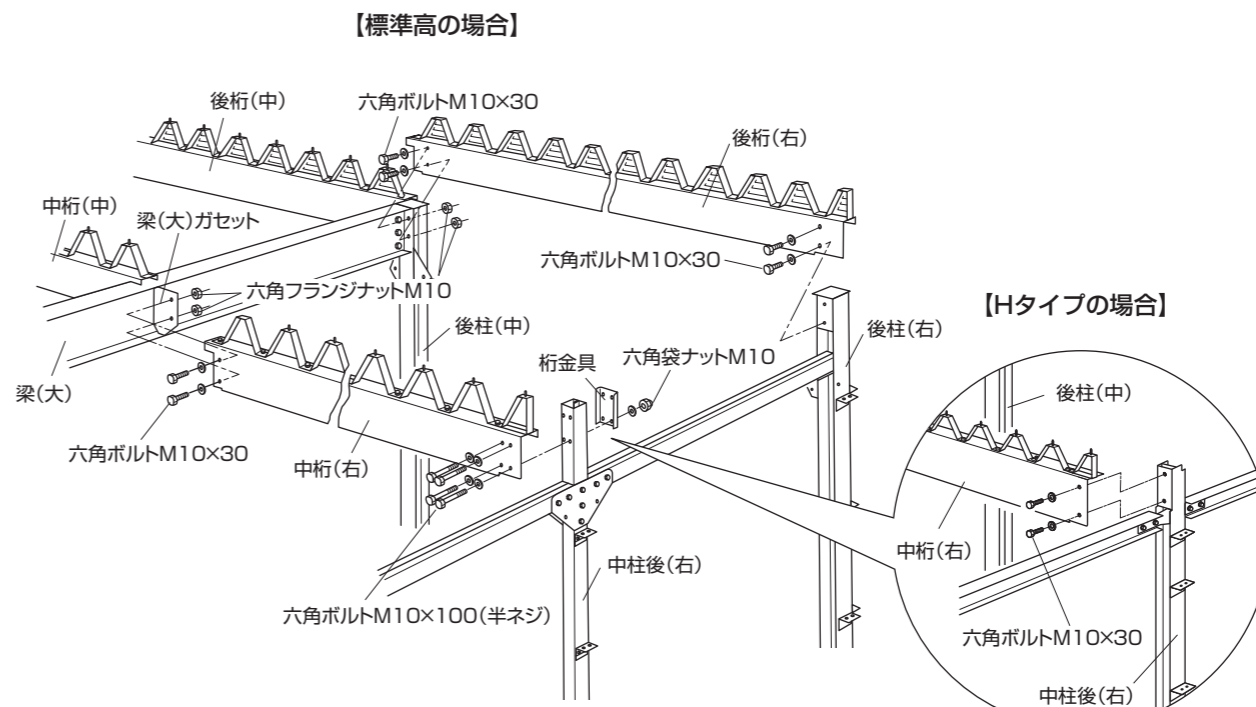
【断面図】



2-7 骨組 後桁・中桁

- ①後柱に後桁を取り付けます。
- ②【標準高の場合】
側面側は中桁を桁金具と一緒に中柱へ取り付けます。梁(大)側は、梁(大)ガセットに取り付けます。
【Hタイプの場合】
中桁を中柱と梁(大)ガセットに取り付けます。

使用ボルト
①六角ボルトM10×30、六角フランジナットM10(後柱中)、平ワッシャ10×22×1.6
②【標準高】六角ボルトM10×100(半ネジ)、六角袋ナットM10、平ワッシャ10×22×1.6(側面側) 六角ボルトM10×30、六角フランジナットM10、平ワッシャ10×22×1.6(庫内側) 【Hタイプ】六角ボルトM10×30、六角フランジナットM10、平ワッシャ10×22×1.6



2-8 骨組 ブレース

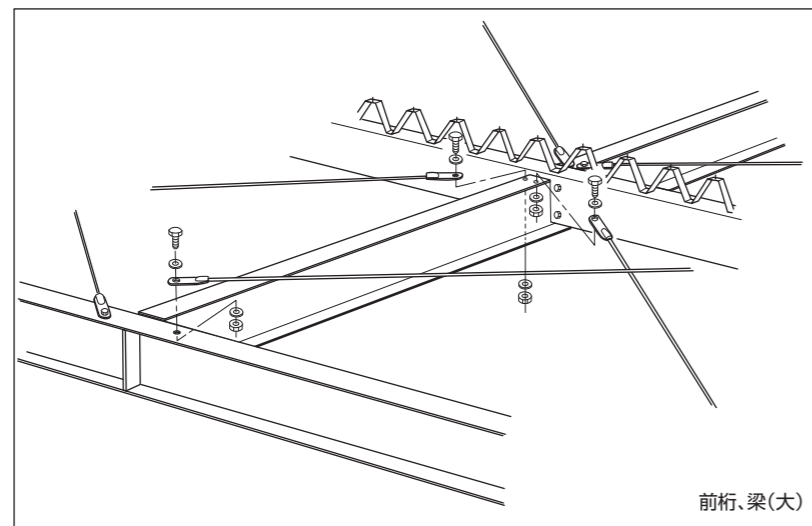
使用ボルト(仕様書のブレース名称をご確認ください)	
ブレース10.7φの場合	六角ボルトM12×35、六角ナット12×26×2.3、平ワッシャM12
ブレース12.5φの場合	六角ボルトM14×40、六角ナットM14、平ワッシャ15×30×2.6

側面、後面、屋根面にブレースを取り付けます。

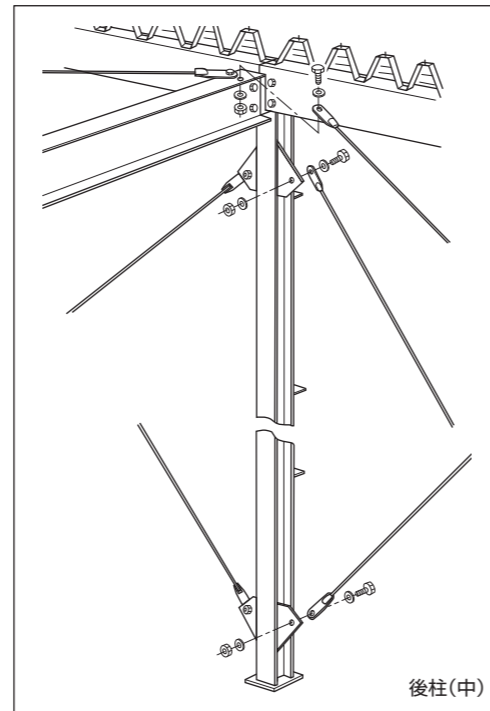


注意

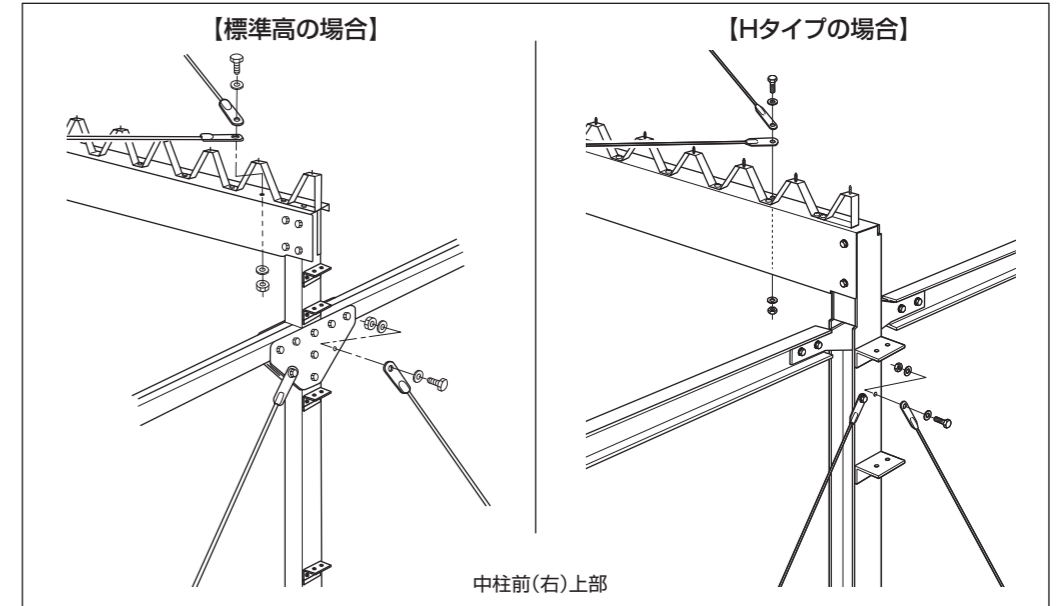
ブレースの種類、使用ボルト、配置は機種によって異なります。別紙の仕様書をご参照ください。



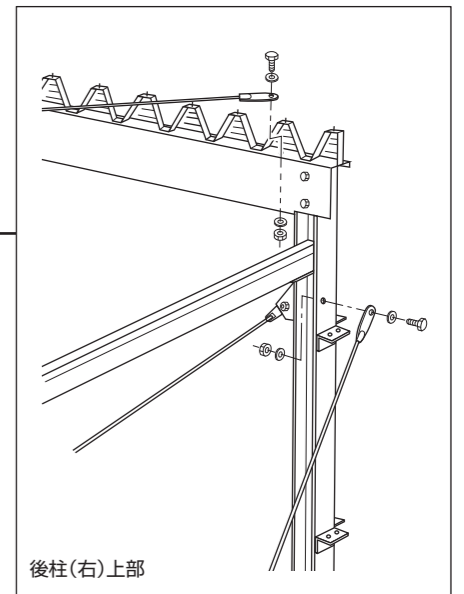
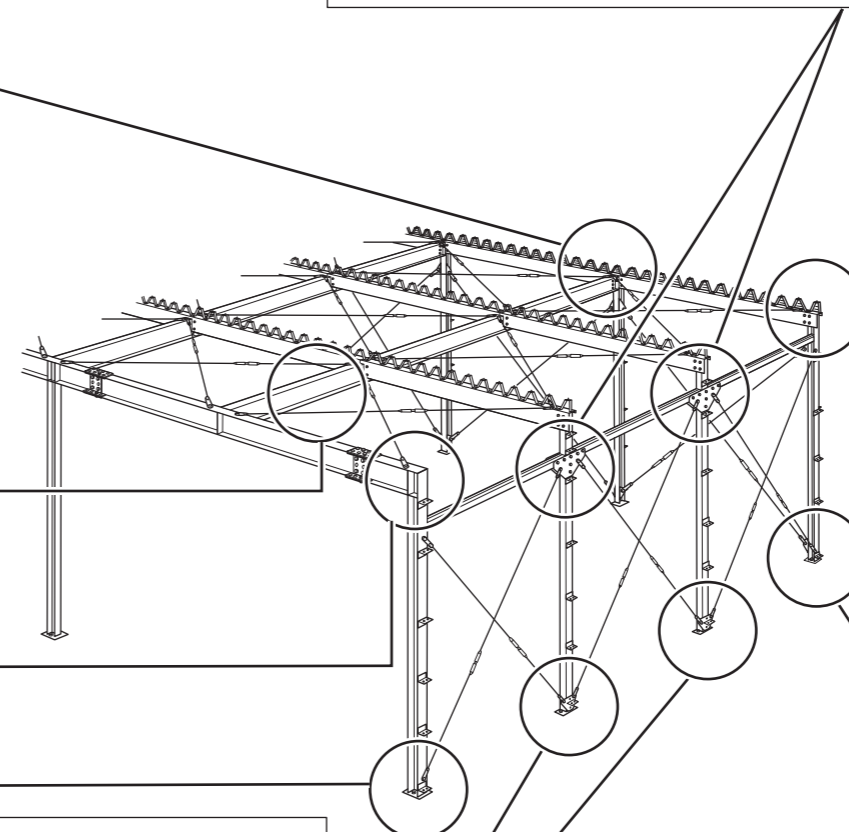
前桁、梁(大)



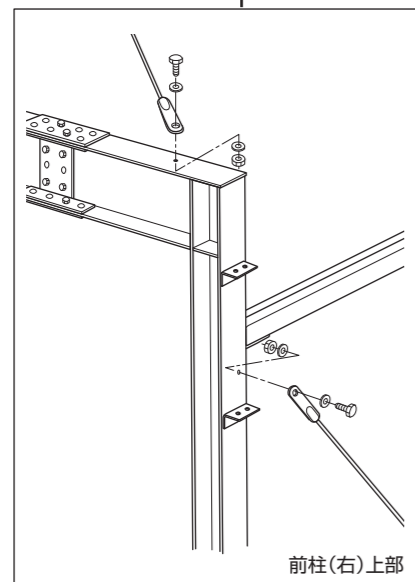
後柱(中)



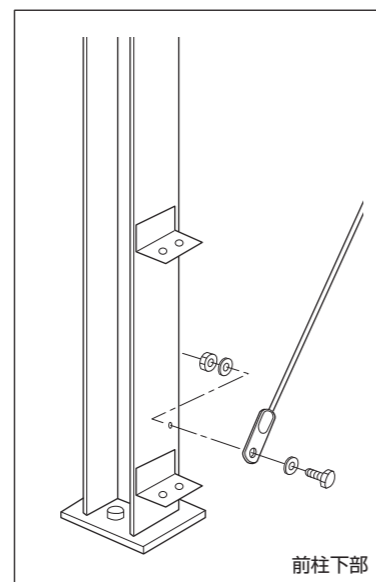
中柱前(右)上部



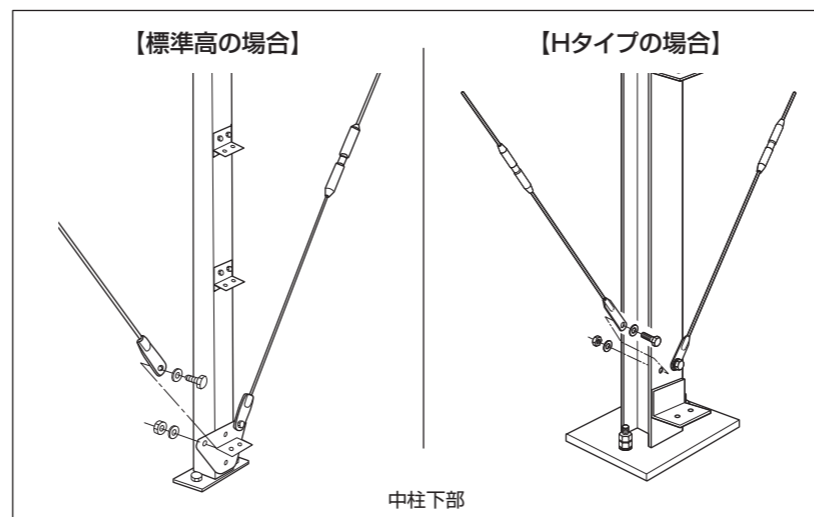
後柱(右)上部



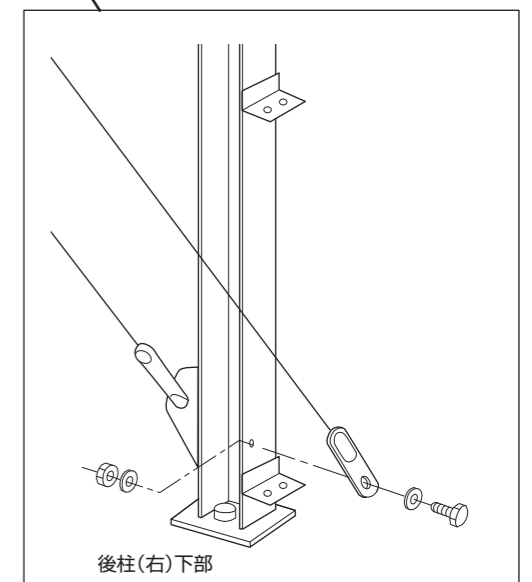
前柱(右)上部



前柱下部



中柱下部



後柱(右)下部

2-9 骨組 中柱中(間仕切付の場合)

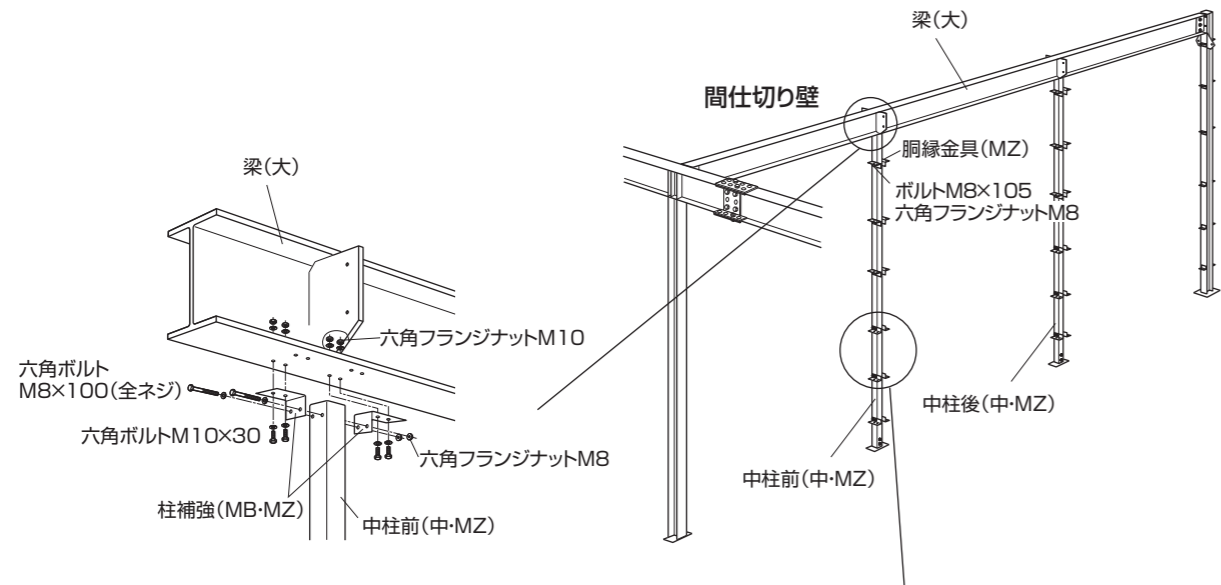
使用ボルト
 ①六角ボルトM10×30、六角フランジナットM10
 ②六角ボルトM8×100(全ネジ)、六角フランジナットM8、平ワッシャー8×18×1.6

- ①梁(大)に柱補強(MB・MZ)を介して中柱前(中・MZ)、中柱後(中・MZ)を取り付けます。
 - ②中柱前(中・MZ)、中柱後(中・MZ)に胴縁金具(MZ)を取り付けます。
- 下図を参考に向きに注意して取り付けてください。



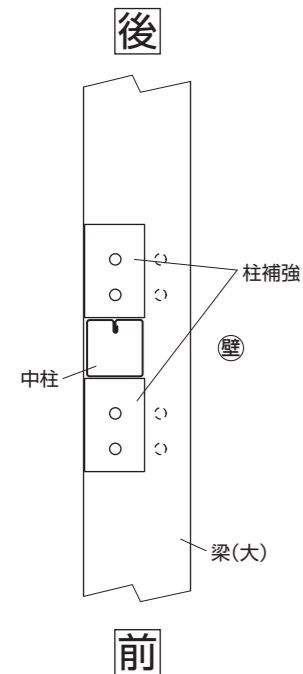
注意

イラストは、間仕切り壁を右からはる場合の胴縁金具(MZ)、柱補強(MB・MZ)の向きです。
 左からはる場合は金具が逆向きになります。
 ※壁の方向は、注文時に決まっています。組立て時に変更はできません。



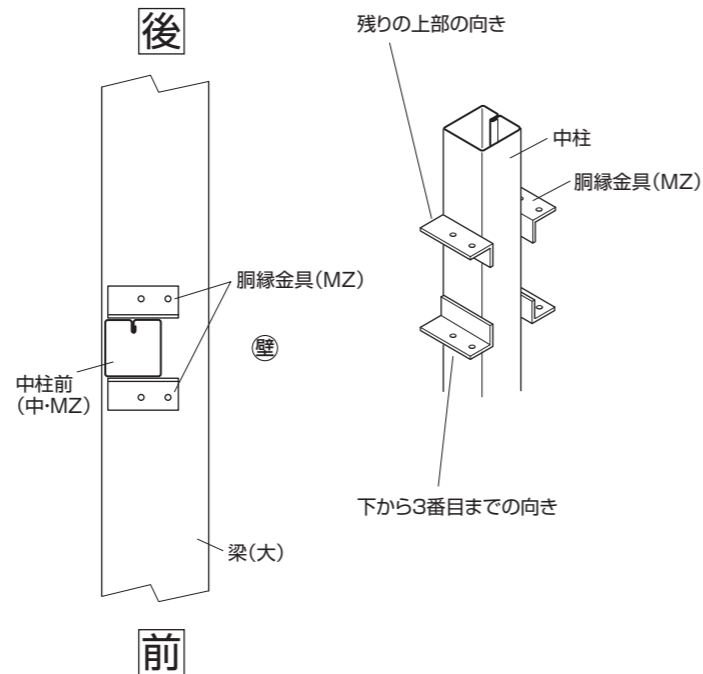
【柱補強の向き】

〈上から見た図〉



【胴縁金具の向き】

〈上から見た図〉



胴縁金具(MZ)の使用本数は機種・柱によって異なります。

【標準高の場合】

中柱前(中・MZ)…6段、計12個

中柱後(中・MZ)…5段、計10個

【Hタイプの場合】

前・後ともに6段、計12個

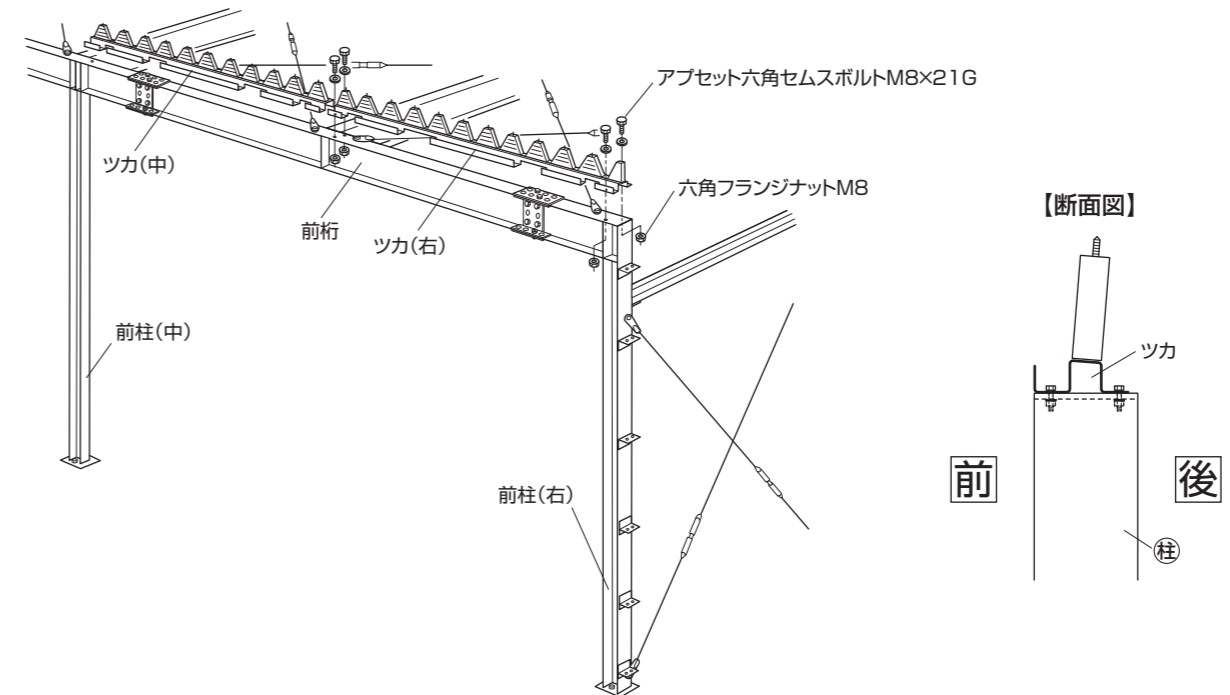


注意

2-10 骨組 ツカ

使用ボルト
 アプセット六角セムスボルトM8×21G、六角フランジナットM8

前桁にツカを取り付けます。



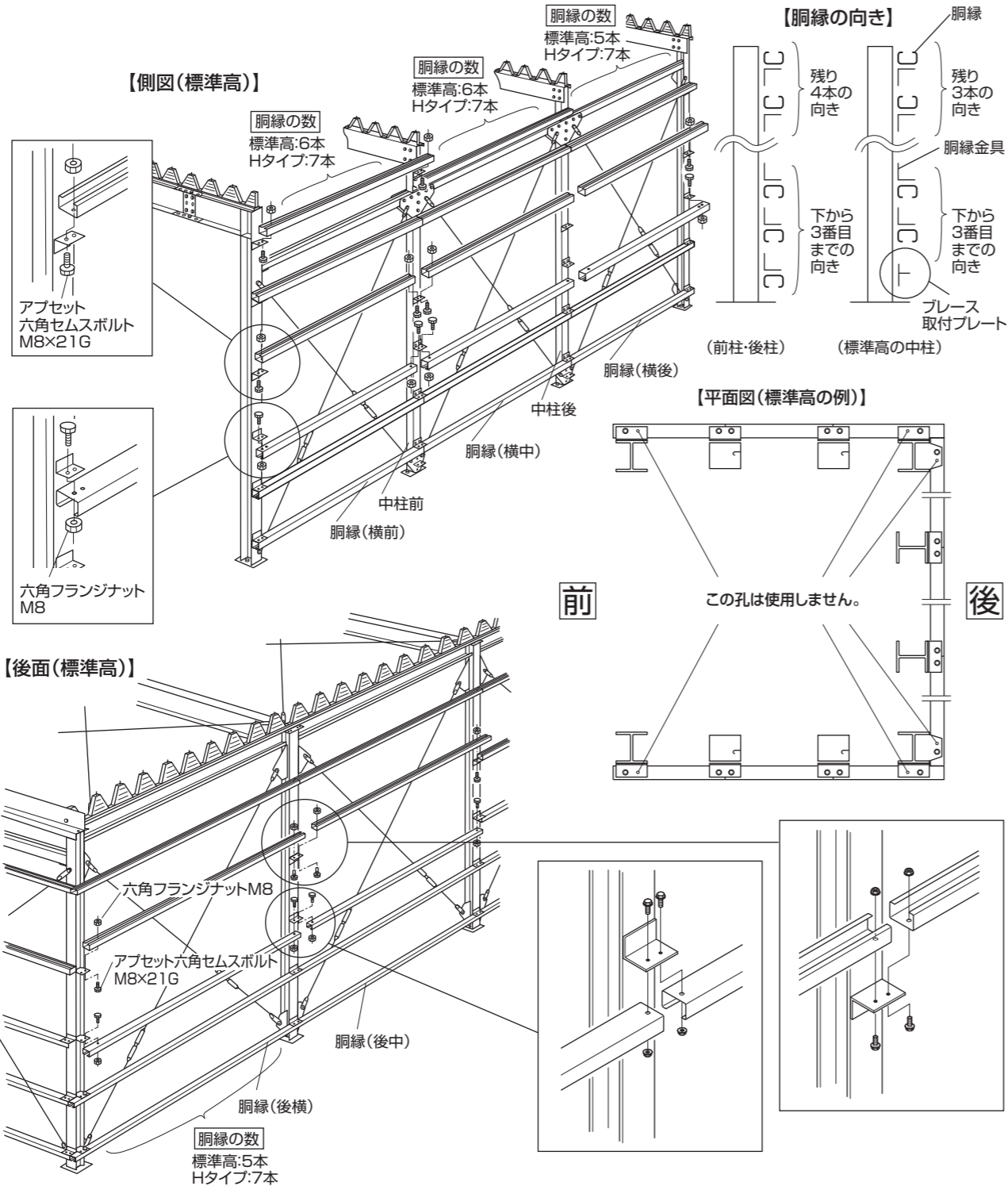
注意

奥行12mの場合、H形鋼の桁を使用している中桁部分には面戸、ソフトテープを取り付けていないツカを取り付けます。

3-1 胴縁 横・後

使用ボルト
①②アプセット六角セムスボルトM8×21G、六角フランジナットM8

- ①側面の胴縁を取り付けます。
 - ②後面の胴縁を取り付けます。
- 下図を参考に、向きに注意して取り付けてください。

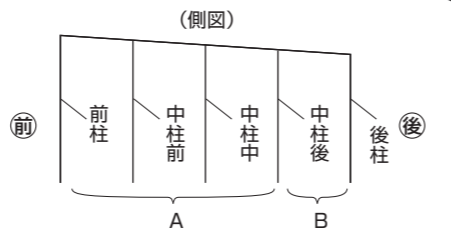


機種および柱の場所によって、胴縁の使用本数が異なります。
 [奥行12mの場合の胴縁使用本数]



注意

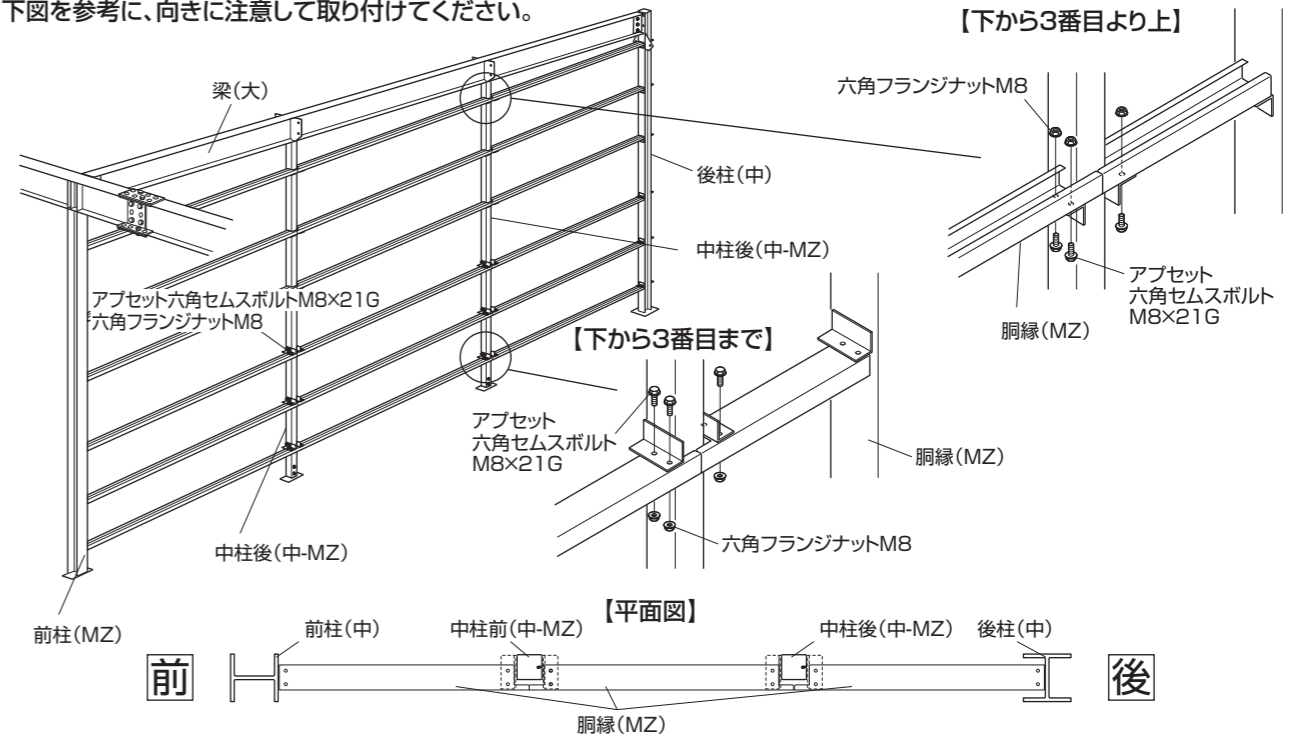
	側面A	側面B	後面
標準高	6本	5本	5本
Hタイプ	7本	7本	7本



3-2 胴縁(オプション) 間仕切

使用ボルト
アプセット六角セムスボルトM8×21G、六角フランジナットM8

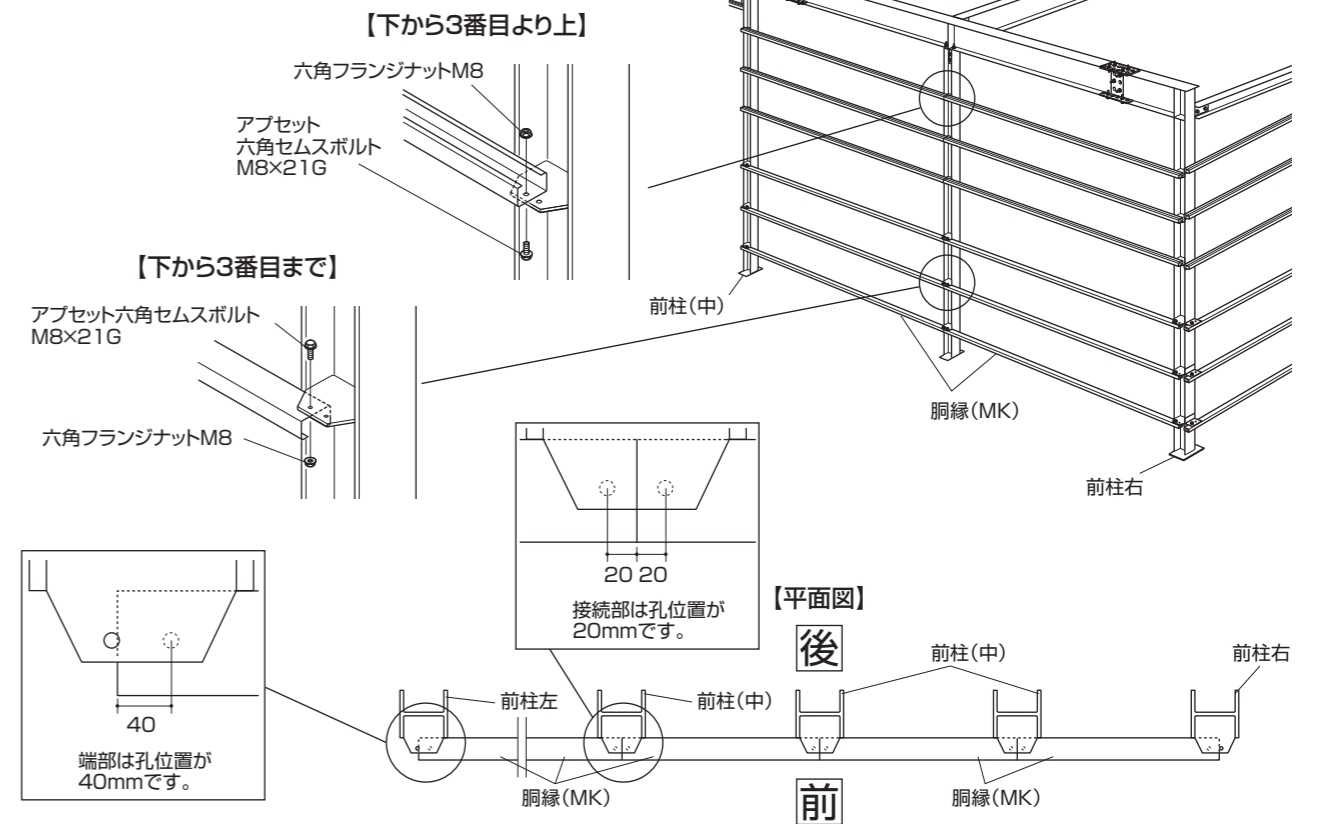
- 前柱、後柱と中柱前・後(中-MZ)に胴縁(MZ)を取り付けます。
 下図を参考に、向きに注意して取り付けてください。



3-3 胴縁(オプション) 目隠し

使用ボルト
アプセット六角セムスボルトM8×21G、六角フランジナットM8

- 前柱に胴縁(MK)を取り付けます。
 下図を参考に、向きに注意して取り付けてください。



4-1 建ち入れ調整・本締め

使用ボルト

六角高力ボルトM20×55 (F10T)、六角ナットM20、平座金M20
六角高力ボルトM20×65 (F10T)、六角ナットM20、平座金M20

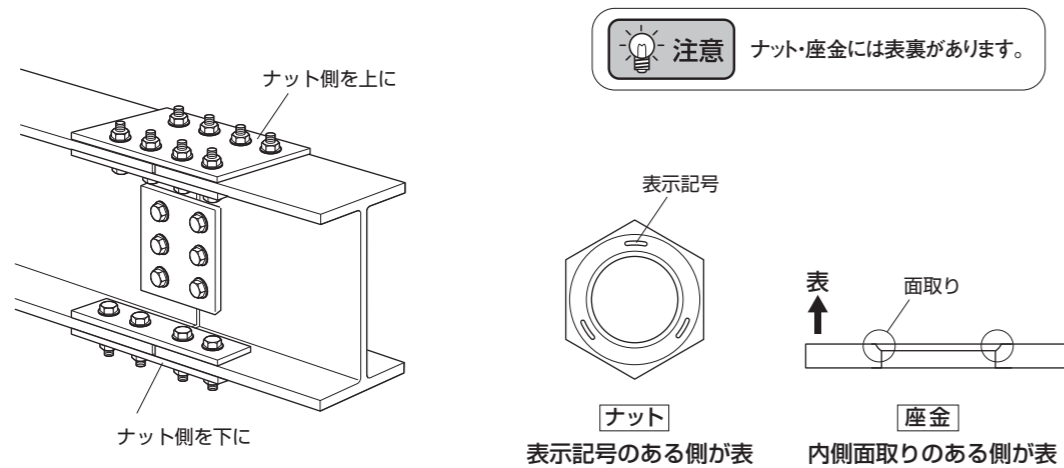
- 骨組の建ち入れを調整します。
- 部材同士が密着されていることを確認後、工程2-2、2-3、2-5 (Hタイプ)の仮ボルトを同径の高力ボルトを用いて本締めします。(柱と桁のH形鋼の継ぎ目は5mm隙間が空く設定です。)

注意

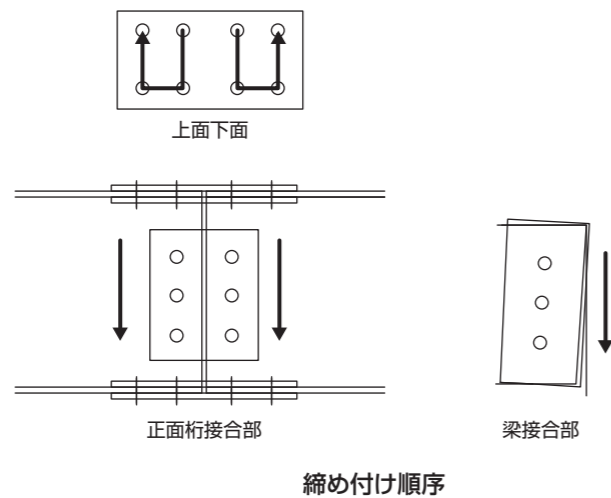
- 工程2-2、2-3、2-5 (Hタイプ)で固定しなかった孔を全て高力ボルトにて一次締めした後、仮ボルトを高力ボルトに差しかえ全て本締めしてください。
- 高力ボルトの固定方法は『建築工事標準仕様書 (JASS6)』に規定されている方法です。必ず守るようにしてください。規定されている方法以外で固定すると、建設会社や建築主事に指摘を受け、施工のやり直しになる可能性があります。
- 高力ボルトの挿入から本締めまでの作業は原則、同日中に行ってください。

【高力ボルトの固定方法】

- 高力ボルトに異常のないことを確かめます。
- 以下の向きでボルトを接合部に組み込みます。ナットは表示記号のある側が表、平座金は内側面取りのある側が表になるようにします。



- 一次締めを行います。プレセット形トルクレンチ、電動レンチなどを用いて182kNのトルク値でナット側から回転させます。



- 下図のように、ボルト・ナット・座金および部材にわたるマーキングを施します。



注意

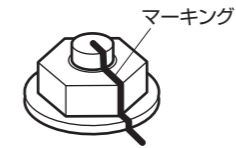
マーキングは、1次締めの確認、ナット回転量の測定、閉め忘れの発見、ボルト・ナット・座金の共回りの発見などのために行うものです。丁寧に施してください。

- 本締めをします。

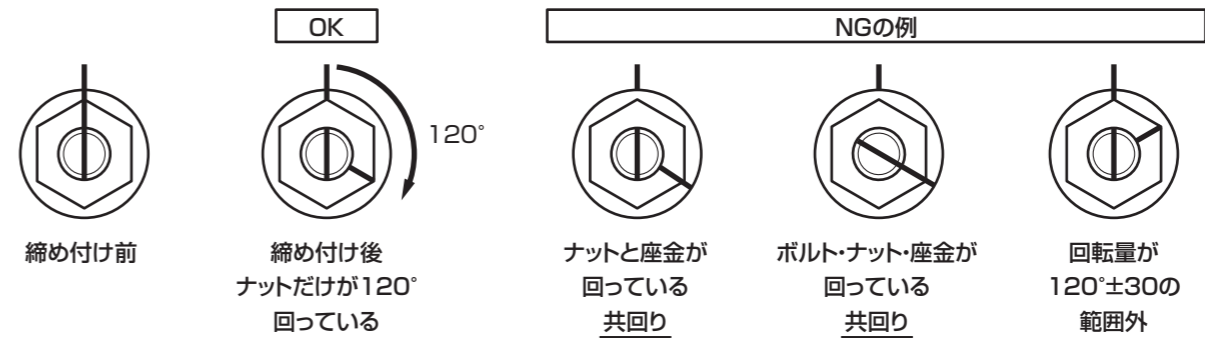
3. 一次締め完了後を起点としてナットを120°回転させて行います。

6. 締め付け後の確認を行います。確認事項は以下です。

- 全てのボルトについてマークのずれを確認し、共回りをしていないか確認する。共回りをしているものは、取り換える。
- ナットの回転量が120°+30°~-30°の範囲にあるかどうか。回転量が不足しているものは追締め、超えたものは取り換える。

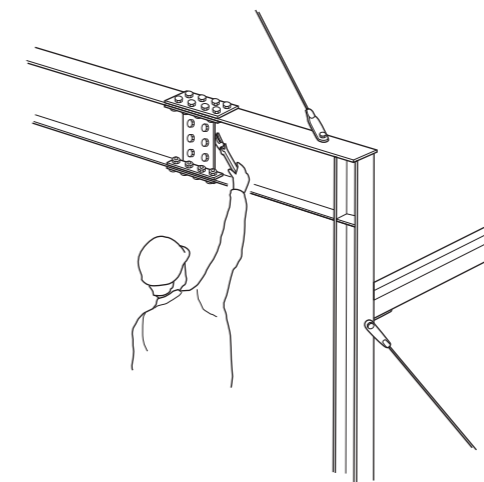


(マーキングの例)



4-2 骨組 塗装

- 下塗り用補修塗料を使用し、前桁接合部、梁接合部、六角高力ボルトを錆止め塗装します。
- 上塗り用補修塗料を使用し、同様に上塗り塗装します。また必要に応じて、H形鋼のタッチアップを行います。



5

前桁下フレーム

使用ボルト

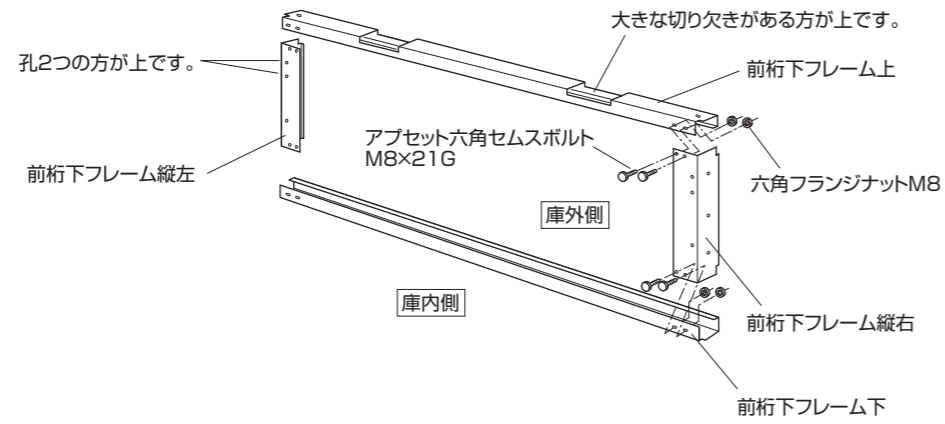
- ① アブセット六角セムスボルトM8×21G、六角フランジナットM8
- ② 六角ボルトM8×30、六角フランジナットM8

①前桁下フレームを仮組みします。

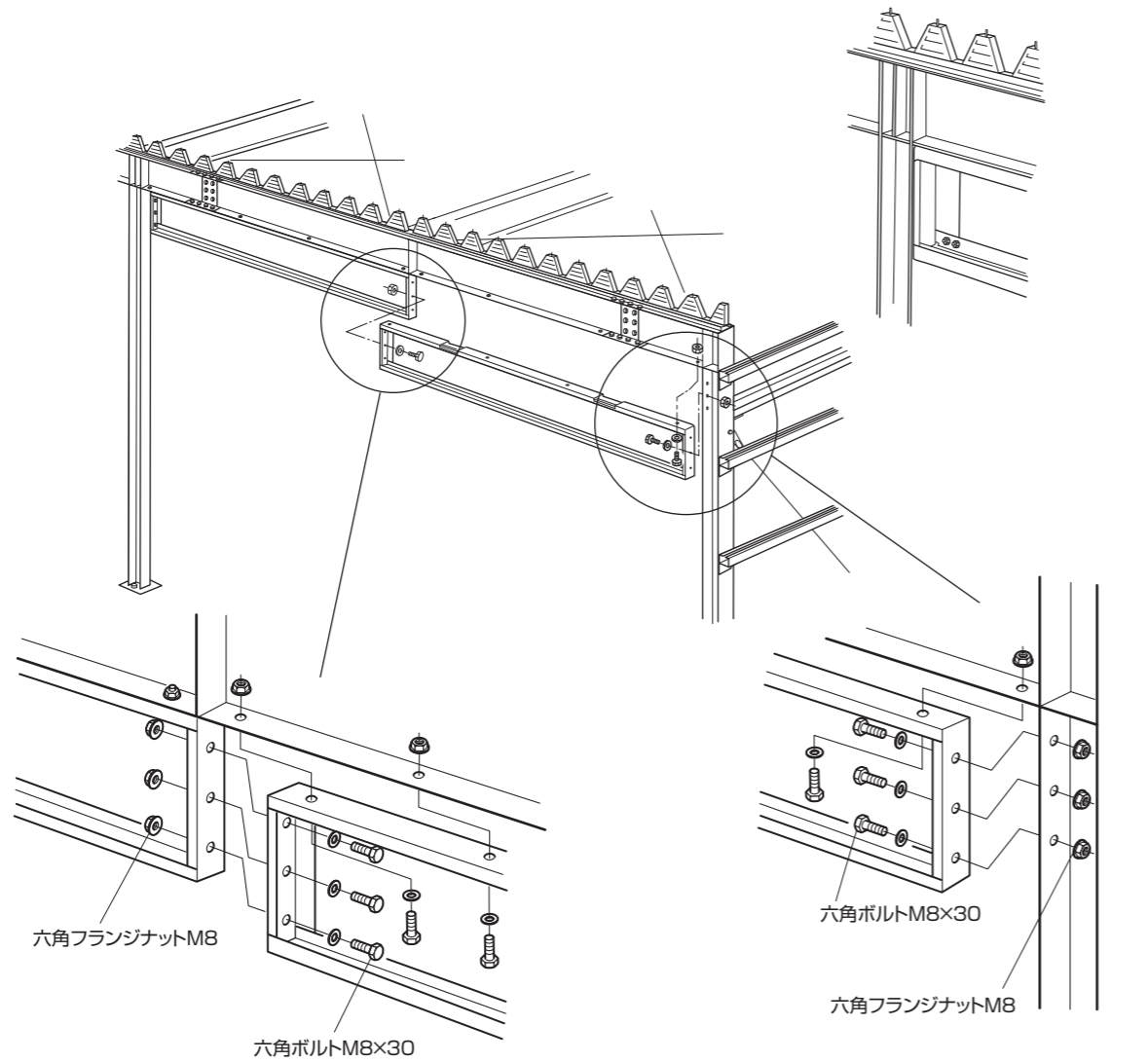


注意

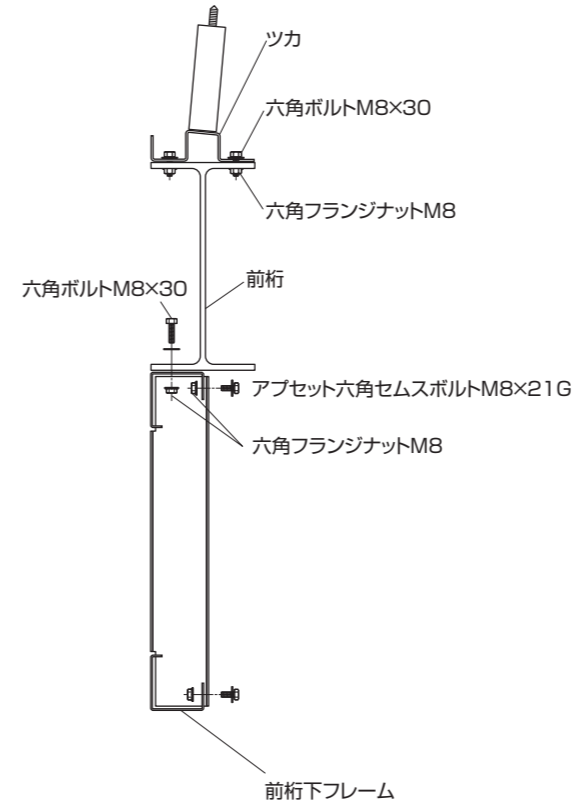
- ・シャッター部分には、前桁下フレームを取り付けます。
- ・目隠しを取り付く場合は、前桁下フレームの断面が、シャッター部分を含めて全て変更になりますのでご注意ください。



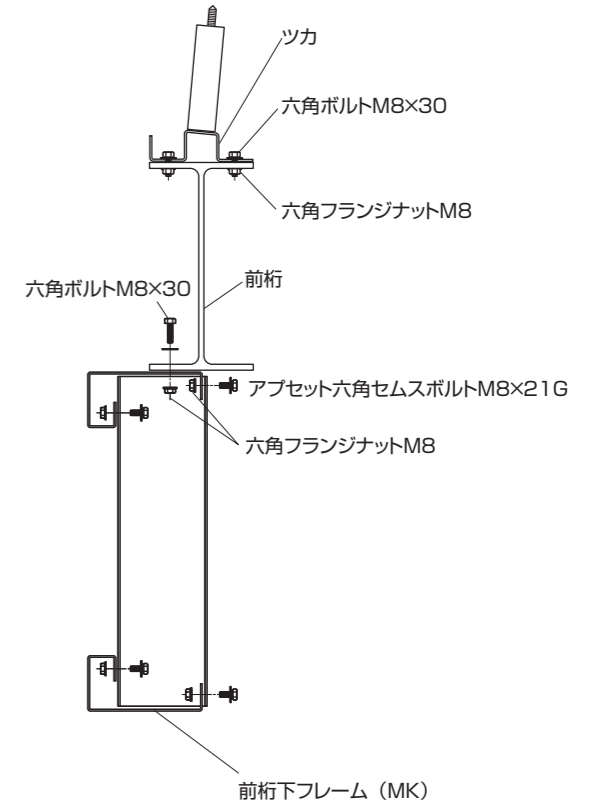
②前桁下面の孔に①の前桁下フレームを取り付けます。
前桁下フレーム縦と柱部および接続部を固定します。



【目隠しを取り付かない場合】

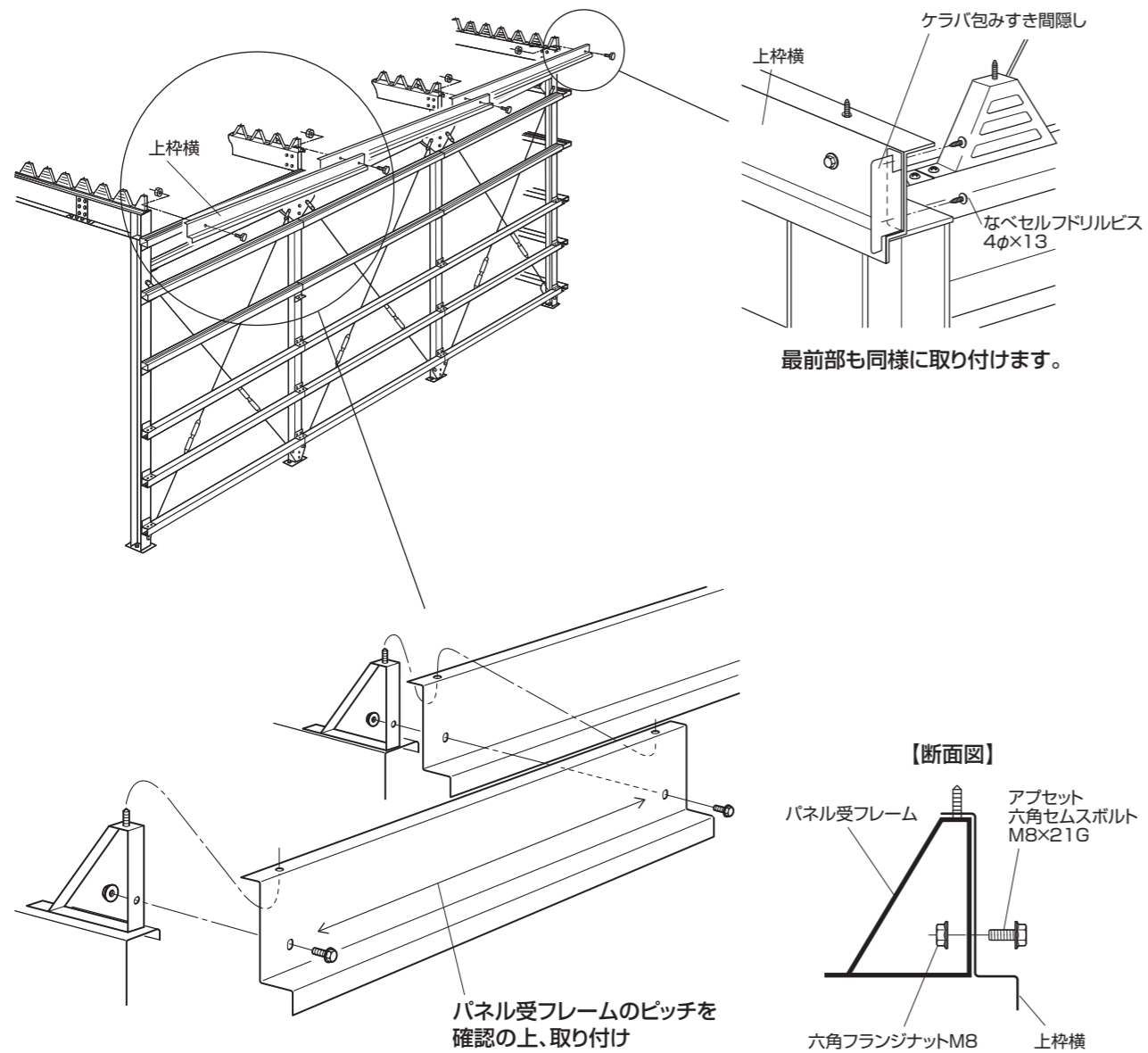


【オプションの目隠し壁を取り付く場合】



6 上枠横

- ①上枠横を後面から順に、重ねながらタイトフレームに仮預けします。
- ②タイトフレームに上枠横を固定します。
- ③上枠横の最前部と最後部にケラバ包みすき間隠しを取り付けます。

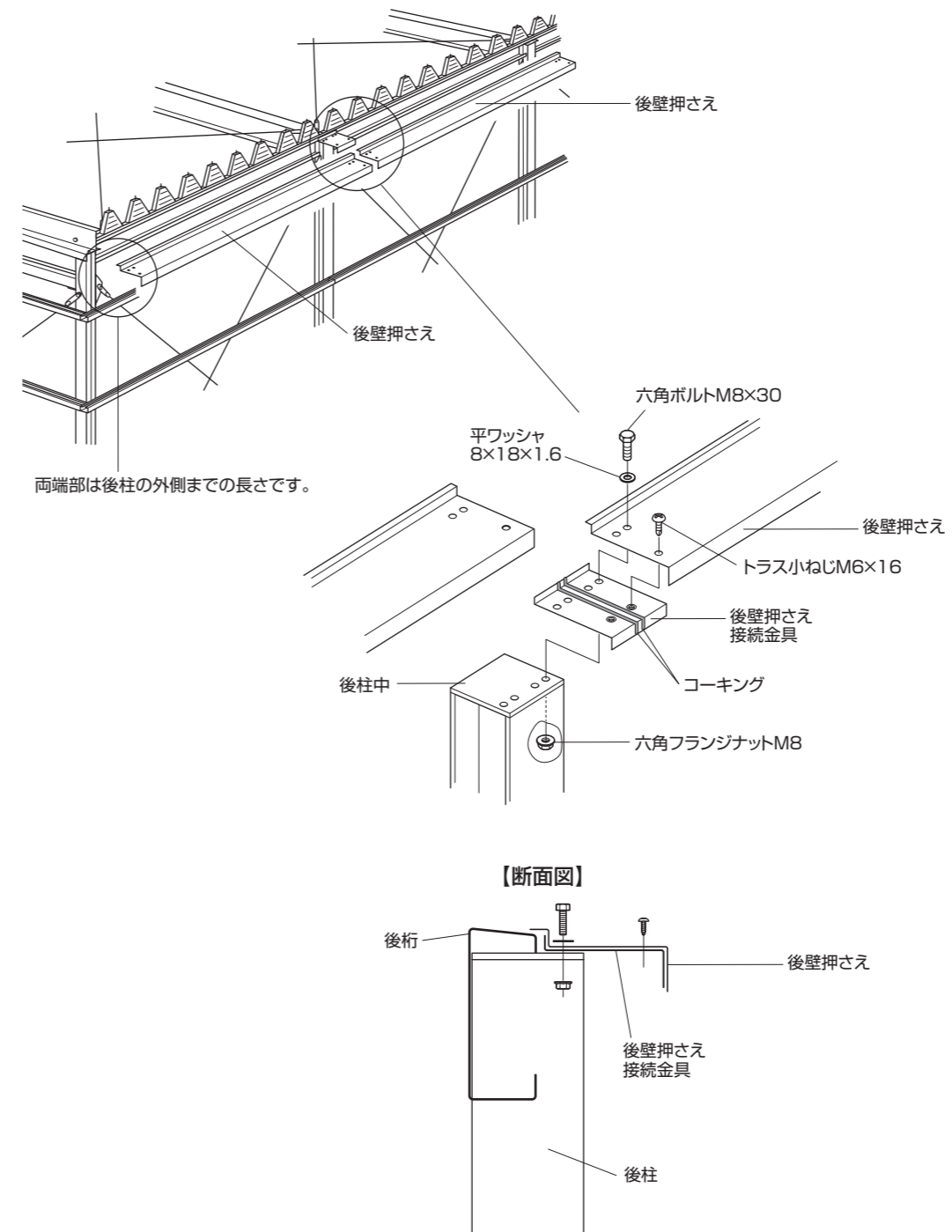


使用ボルト

- ②アップセット六角セムスボルトM8×21G、六角フランジナットM8
- ③なべセルドリルビス4φ×13

7 後壁押さえ

- ①後壁押さえ接続金具に、図のように2列コーキングをします。
- ②後壁押さえを後柱(右)と(左)に取り付けます。
後柱(中)部分は、後壁押さえ接続金具と一緒に取り付けます。



使用ボルト

- ②六角ボルトM8×30、六角フランジナットM8、平ワッシャ8×18×1.6
トラス小ネジM6×16

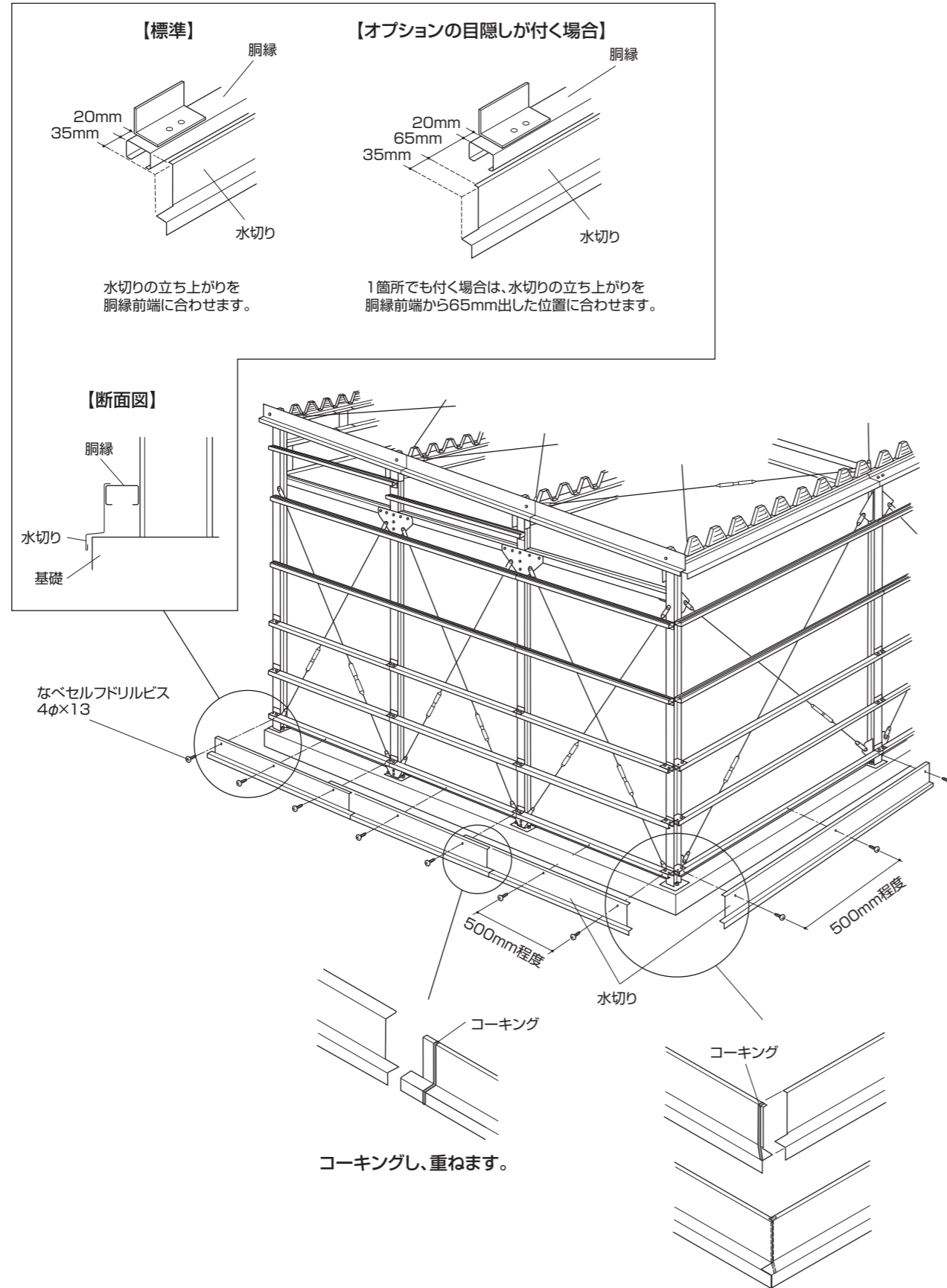
注意 上枠横は機種、奥行、スパンごとに種類があります。
孔位置が異なりますのでピッチを確認の上取り付けてください。

8

水切り(側面・後面)

使用ボルト
なべセルフドリルビス4φ×13

側面および後面の水切りを胴縁に固定します。前後端部は胴縁の端に合わせます。
長さは水切りを重ね合わせて調整します。重ね合わせる際にコーキングを施してください。



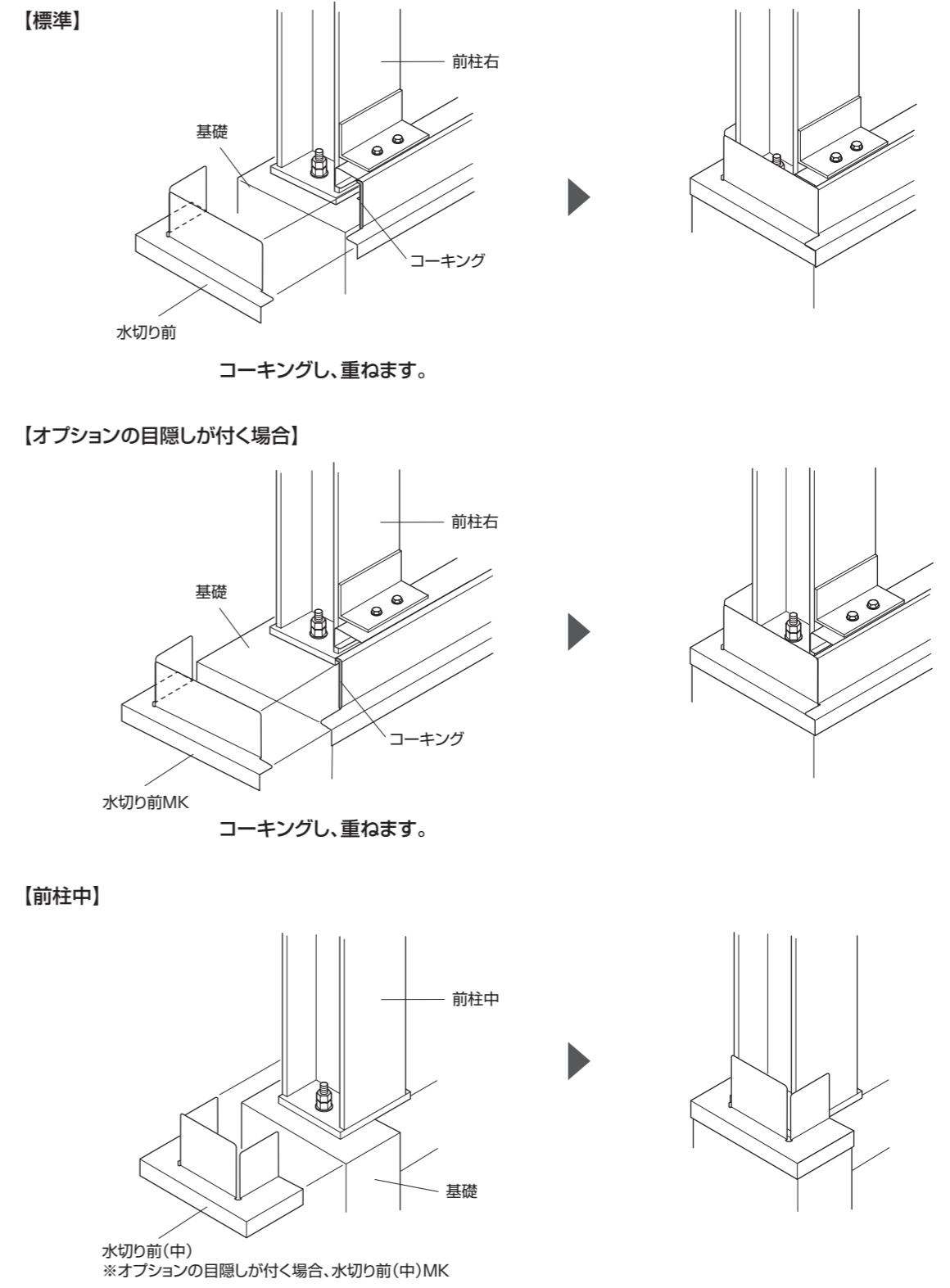
9

水切り(前柱)

- ①前柱右(左)に水切り前を仮置きします。左右の水切りと重なる部分にコーキングを施してください。
- ②前柱中に水切り前(中)を仮置きします。

注意

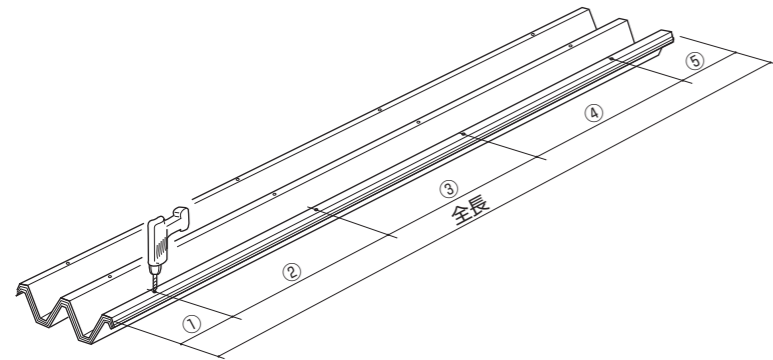
- ・この工程では固定しません。(工程13「コーナーカバー」で固定します)
- ・1箇所でもオプション目隠しが付く場合、専用の水切りになります。



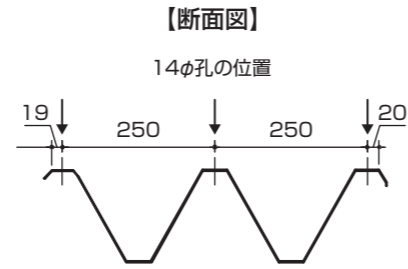
10 屋根

注意 屋根を張る前に対角を測定し、調整してください。

①下図の位置に14φの孔をあけます。



- 使用ボルト
- ③ウールパッキンM10用、山座金10.5×35×2.0、六角ナットM10
 - ④ルーフトドリルビスキャップ、六角ルーフトドリルビス6φ×28
 - ⑤ルーフトドリルビスキャップ



前

奥行タイプ	孔位置					
	①	②	③	④	⑤	全長
74	415	2390	2405	2405	375	7990
92	415	2989	3004	3004	375	9787
122 C 前	415	2987	3016	246	—	6664
122 C 後	97	2987	3000	395	—	6479
122 D 前	415	2987	3002	260	—	6664
122 D 後	80	3017	2987	395	—	6479
122 Z 前	415	3002	3002	245	—	6664
122 Z 後	97	3000	2987	395	—	6479

②屋根をパネル受フレームの剣先に左から順に乗せます。

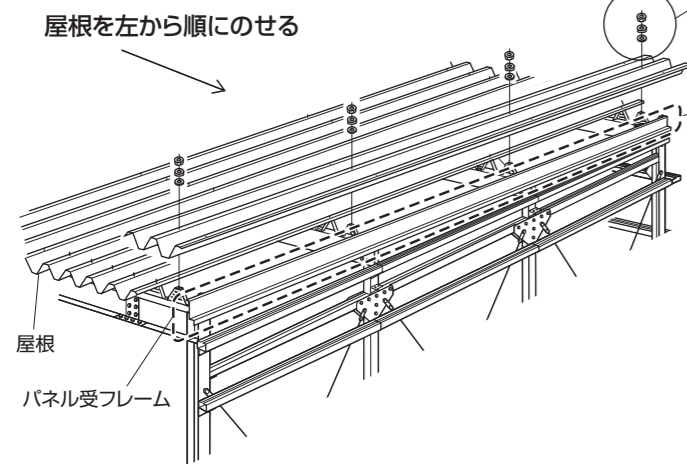
③両端部の端パネル受フレームを残して、パネル受フレームに仮締めします。

倒れ、通り、対角を再度確認し、本締めします。

注意 屋根のパネル受フレームに本締めするときは、確実に締めてください。雨漏りの原因になります。

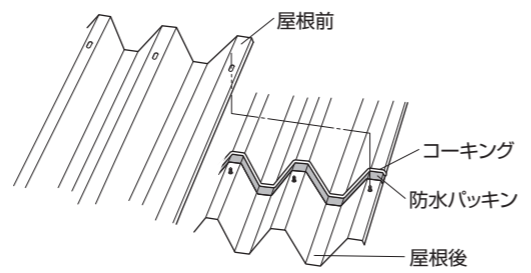
- 六角ナットM10
- 山座金10.5×35×2.0
- ウールパッキンM10用

注意 この時点で右端左端の剣先ボルトは固定しません。
※工程15「ケラバ包み」で固定します。



【奥行12mの場合】

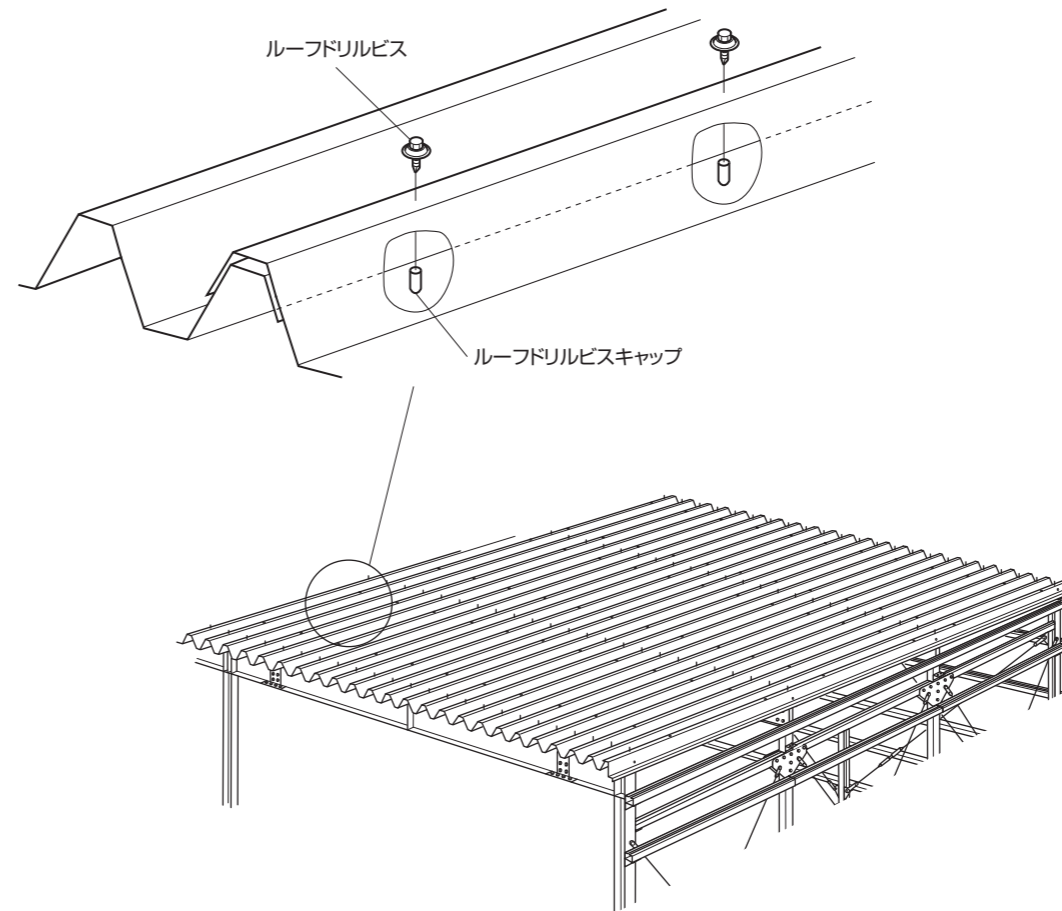
屋根後を全て乗せ終えてから屋根前に乗せます。前と後ろの重ね部は屋根防水パッキンとコーキングを施します。



④屋根の重ね部をルーフトドリルビスで固定します。

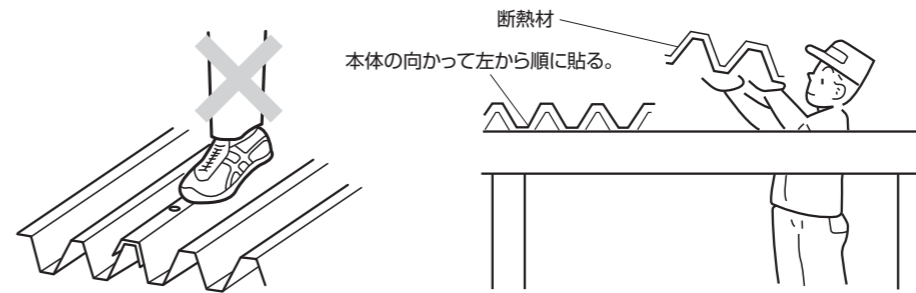
(タイトフレーム間に2箇所ずつ)

⑤室内側からキャップをはめます。



- ・屋根に上る場合は、転倒、転落等に十分注意してください。
- ・屋根の重ね部を締結するまで、重ね部には絶対に乗らないでください。
- ・屋根の裏面に柔らかい断熱材が貼ってありますので、キズつけないように取り扱いには十分ご注意ください。断熱材の面を上にして貼る位置を決めてから、ひっくり返して取り付けてください。
- ・切り粉はサビの原因となるため、除去してください。

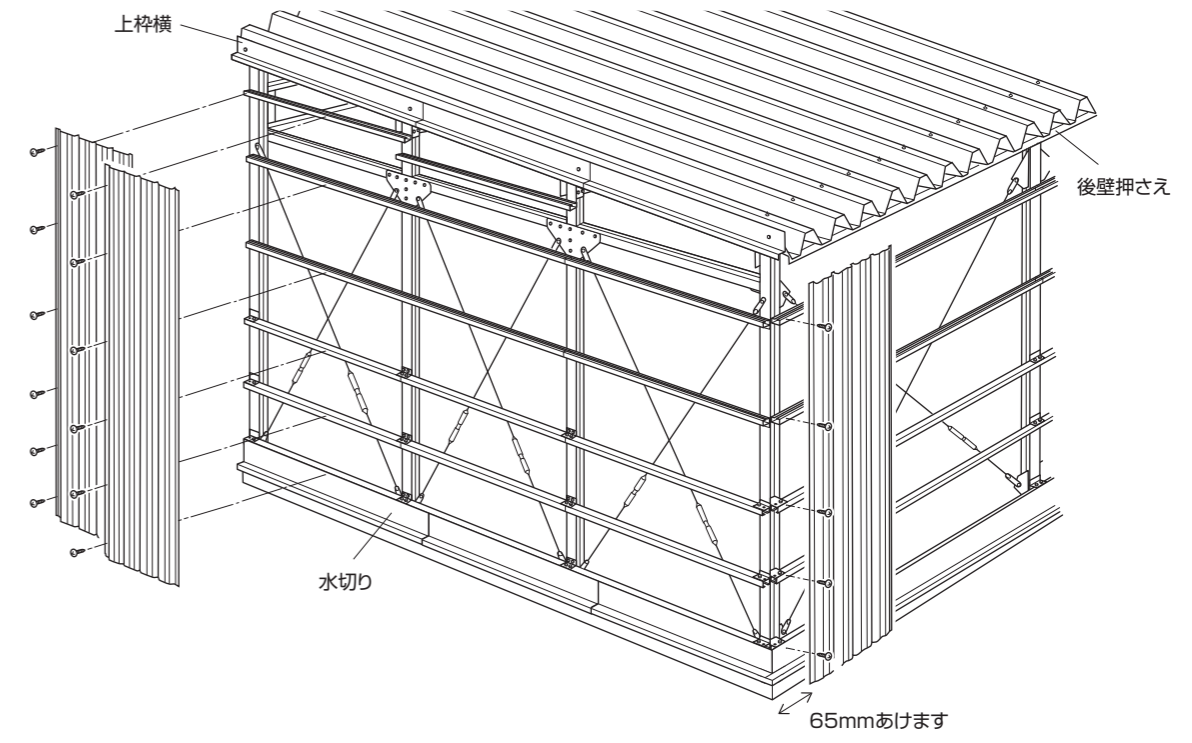
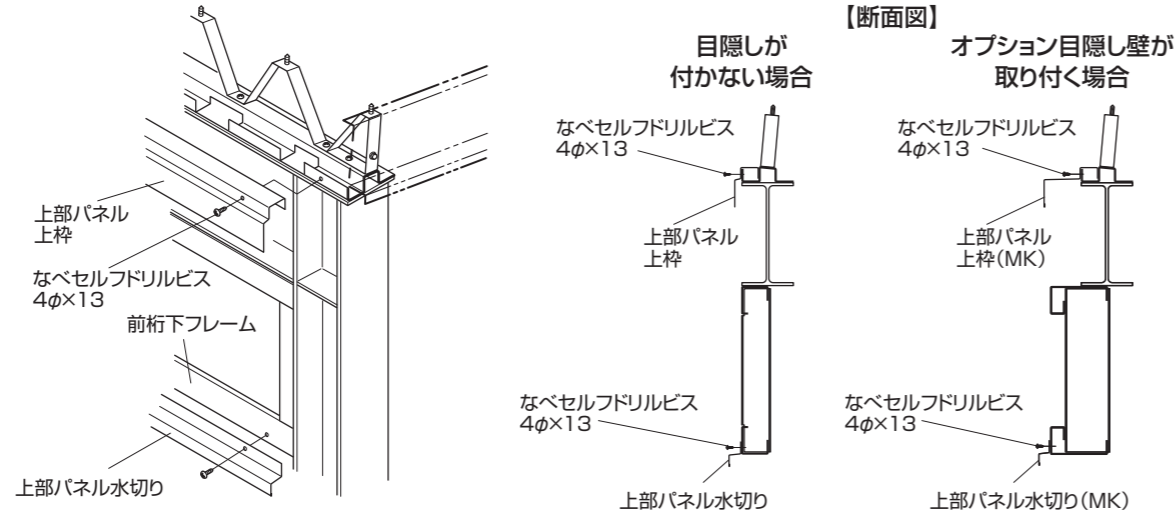
注意



11 水切り(上部パネル)

使用ボルト
①②なべセルフドリルビス4φ×13

- ①上部パネル上枠をツカに仮預けし、ツカの下孔に合わせ、固定します。
- ②上部パネル水切りを柱芯に合わせ、前桁下フレームに取り付けます。

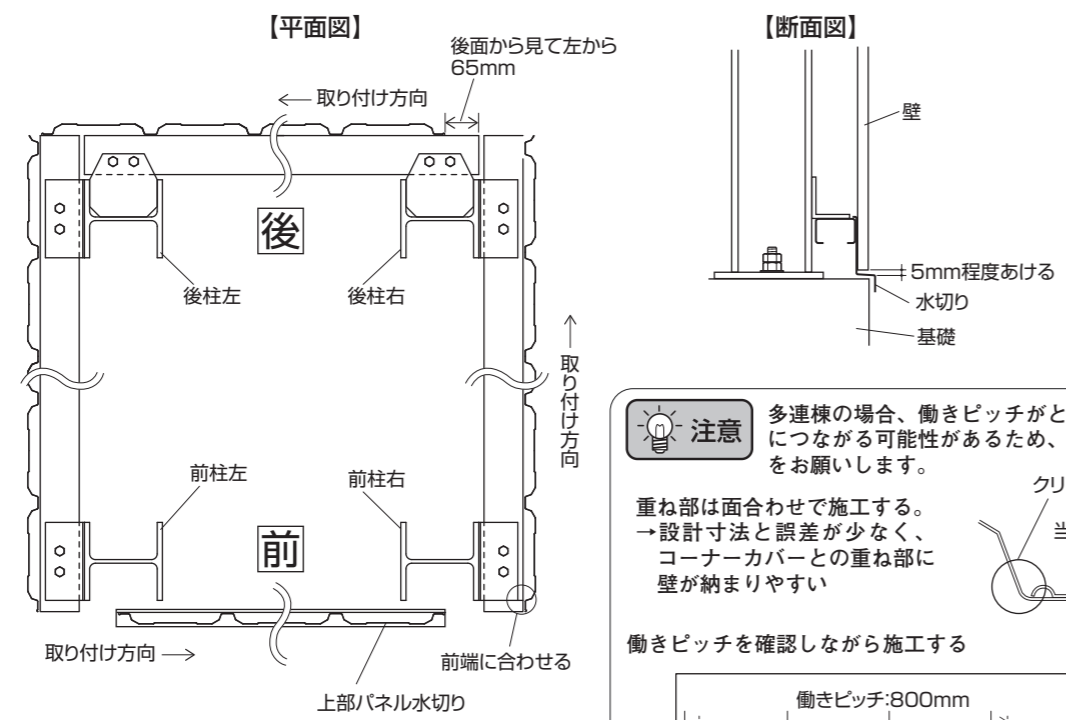
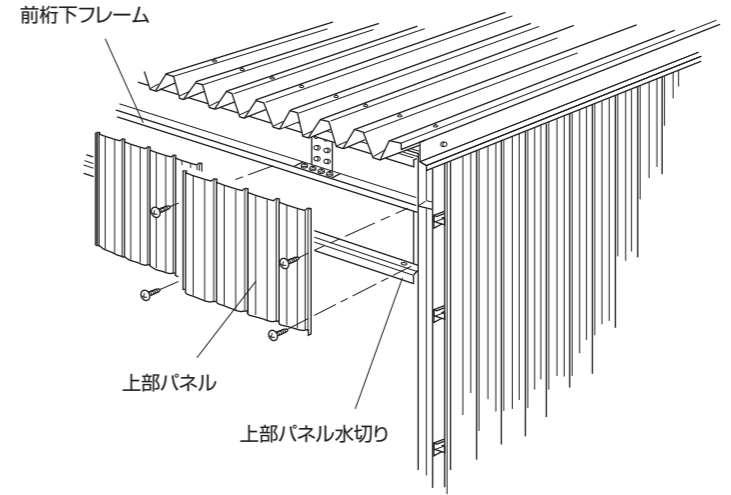


12-1 壁

使用ボルト
②なべセルフドリルビス4φ×13

- ①横壁を上枠横へ差し込み、胴縁に前端から順に取り付けます。
- ②後壁を後壁押さえへ差し込み、胴縁へ左端部より65mm空けた位置から順に取り付けます。
- ③上部パネルを上水切りと前桁下フレームに、上水切りの端から順に取り付けます。

注意 ・水切りと壁は5mm程度浮かして取り付けてください。
・すべての谷部に固定します。



注意 多連棟の場合、働きピッチがとれていないと不具合につながる可能性があるため、以下に注意して施工をお願いします。

重ね部は面合わせて施工する。
→設計寸法と誤差が少なく、コーナーカバーとの重ね部に壁が納まりやすい

クリアランス
当たりを取る

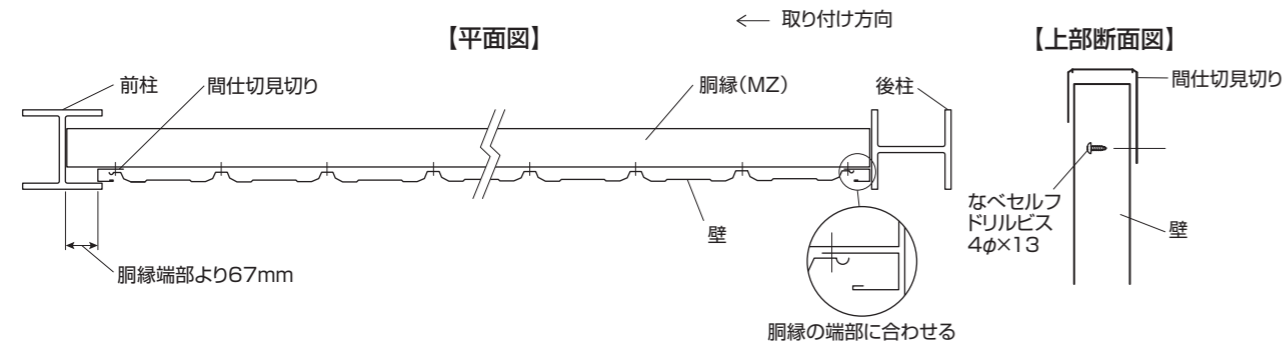
働きピッチを確認しながら施工する

12-2 壁(オプション間仕切)

使用ボルト
①②なべセルフドリルビス4φ×13

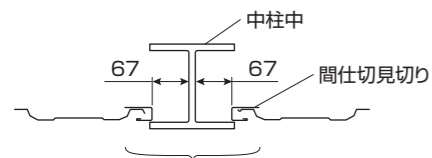
注意 間仕切り見切りは、壁の高さに合わせて打ち継ぎ、カットしてください。

- ①間仕切り見切りを胴縁(MZ)の下図の位置に合わせ、壁を差し込み共締めします。壁を前から順に取り付けます。
- ②壁の上端に、間仕切り見切りを取り付けます。



奥行12mの場合

中柱中部の納まり

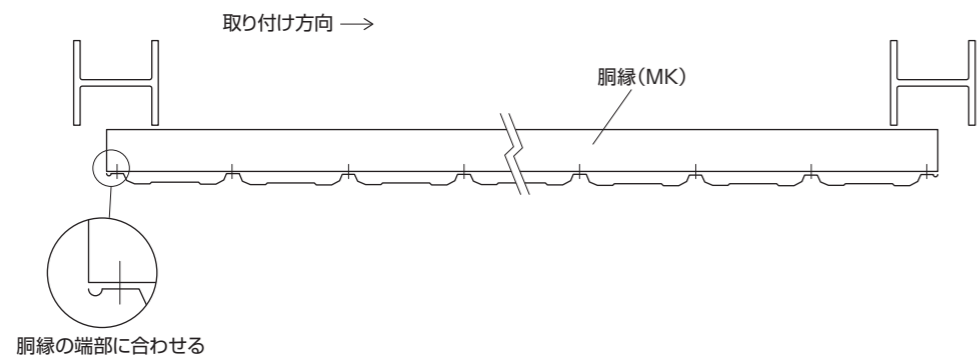


干渉する部分の壁はカットします。

12-3 壁(オプション目隠し)

使用ボルト
なべセルフドリルビス4φ×13

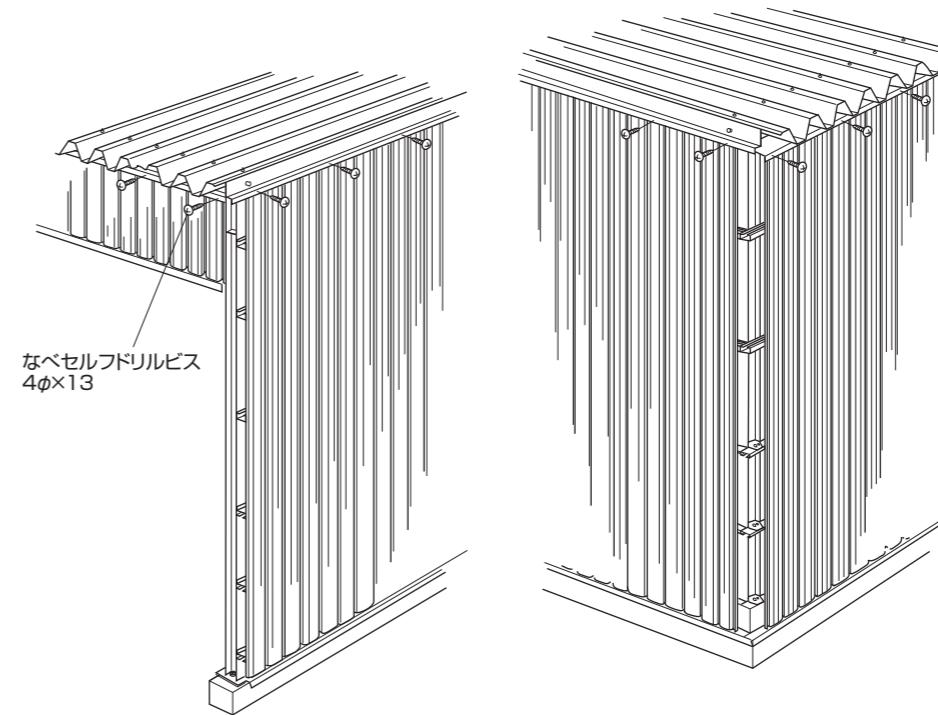
胴縁(MK)の端から順に、壁を取り付けます。



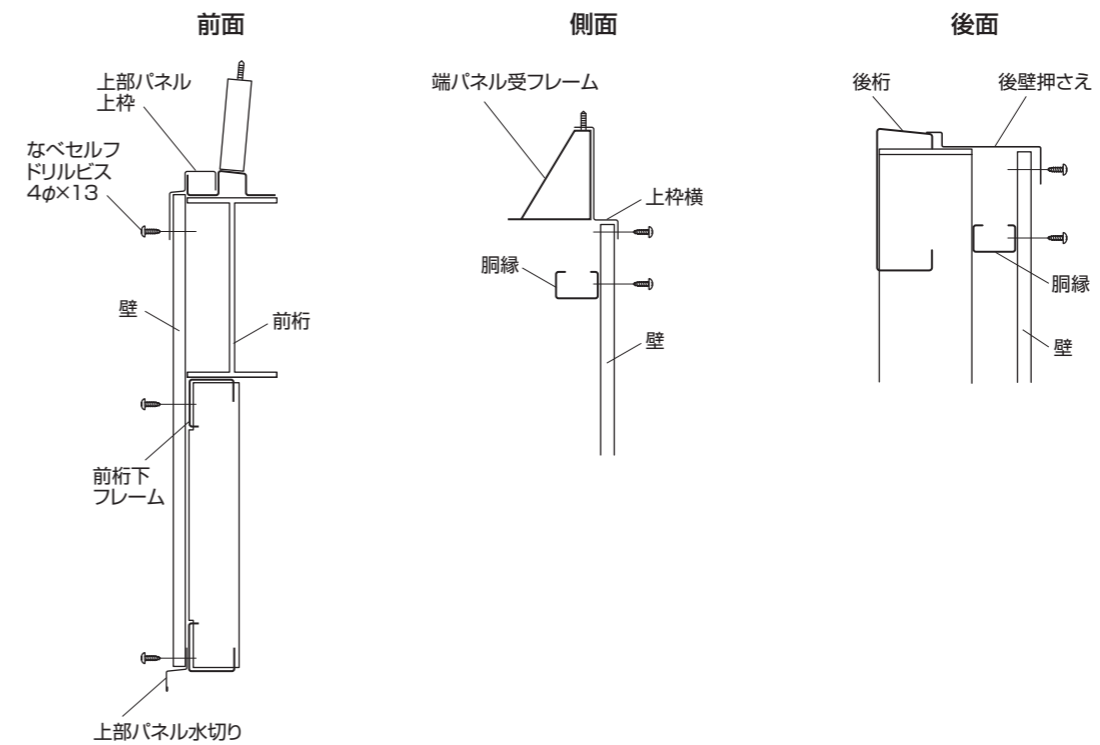
12-4 壁

使用ボルト
なべセルフドリルビス4φ×13

上枠横、上部パネル上枠、後壁押さえと壁を下図のように固定します。



【断面図(固定位置)】



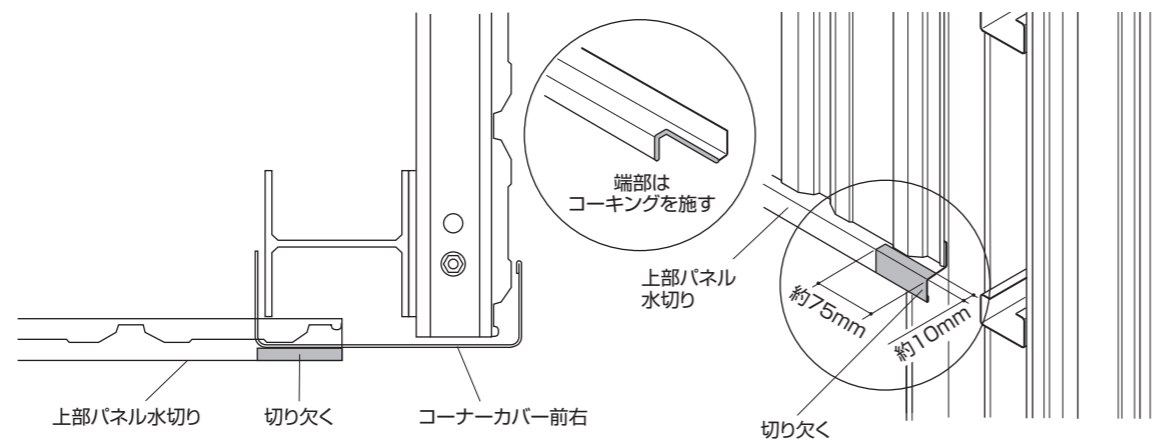
13

コーナーカバー

注意 オプション 一枚物電動シャッターの場合は固定方法が異なります。工程14「オプション 一枚物電動シャッター」をご参照ください。

①コーナーカバー前右(左)を取り付ける部分の上部パネル水切りを下図のように切り欠きます。コーキングを施します。

注意 切り欠き寸法は参考です。現物を参照の上、コーナーカバーと干渉しないように切り欠いてください。



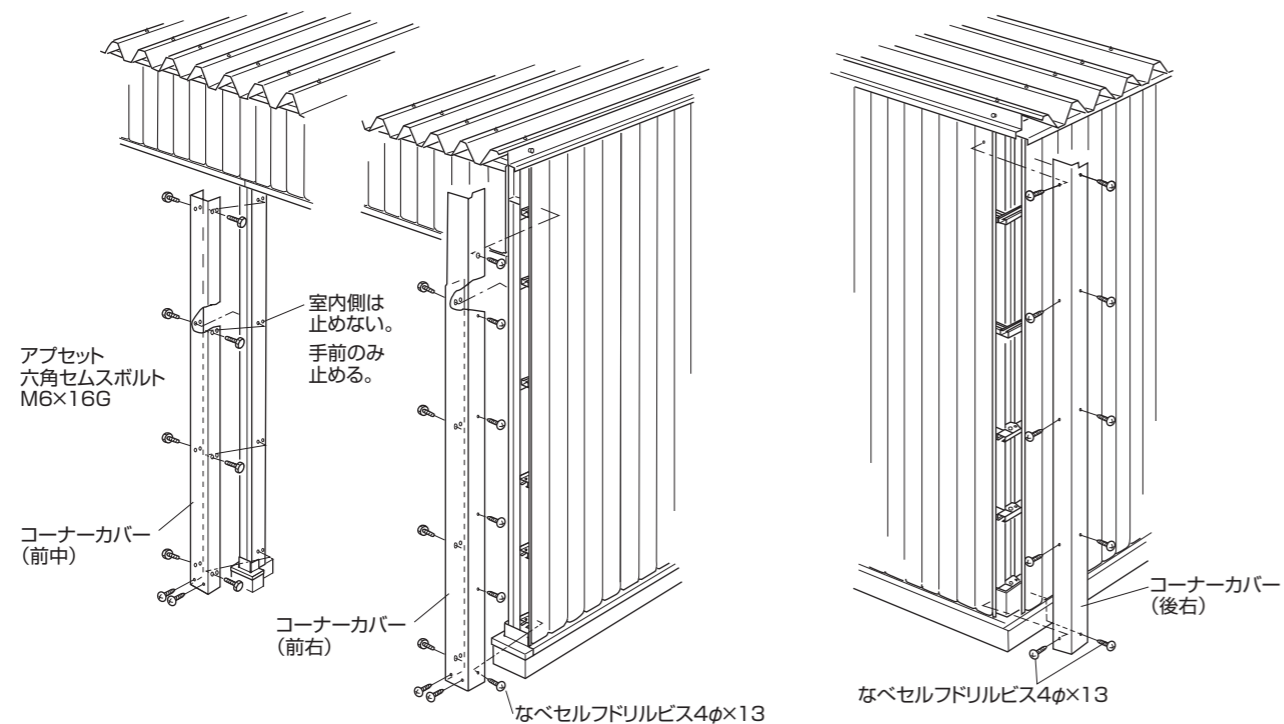
②前柱右(左)にコーナーカバー右(左)を取り付けます。前側のみ固定します。

注意 ・庫内側は工程17「シャッター」でシャッターレールと共締めします。本工程では固定は不要です。
・オプション目隠しの場合も同様に取り付けます。

③コーナーカバーと水切り前を固定します。

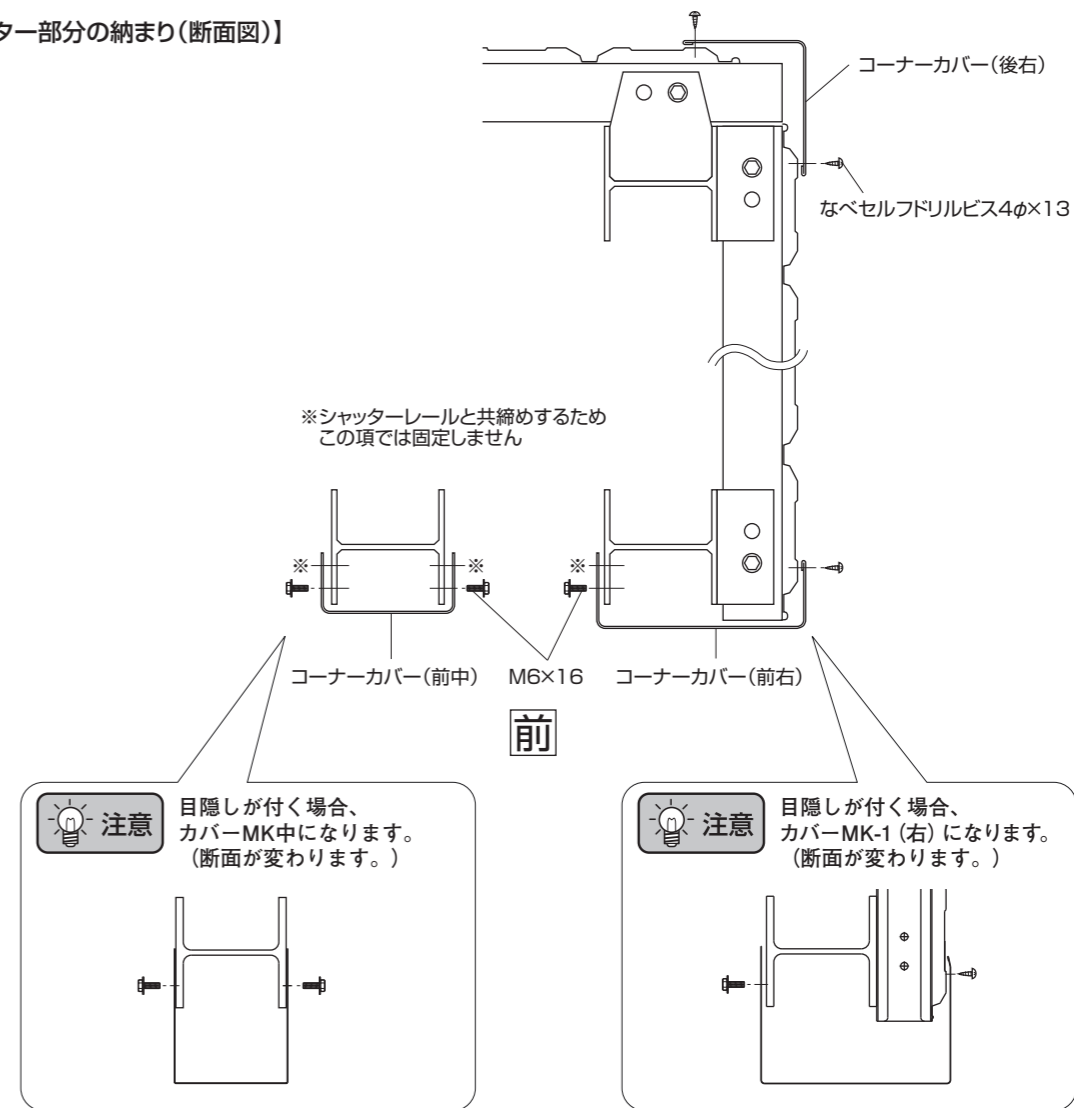
④②③と同様に、前柱中にコーナーカバーを取り付けます。

⑤後柱右(左)にコーナーカバー後を取り付けます。



使用ボルト
②アップセット六角セムスボルトM6×16G、なべセルフドリルビス4φ×13
③なべセルフドリルビス4φ×13
④アップセット六角セムスボルトM6×16G、なべセルフドリルビス4φ×13
⑤なべセルフドリルビス4φ×13

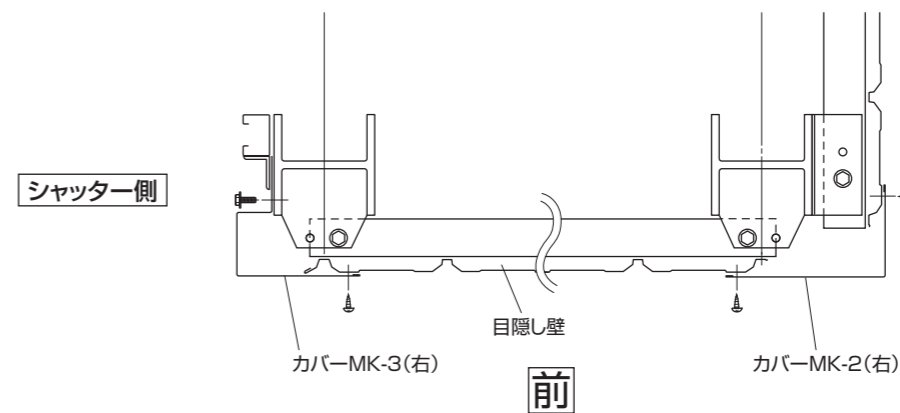
【シャッター部分の納まり(断面図)】



注意 目隠しが付く場合、カバーMK中になります。(断面が変わります。)

注意 目隠しが付く場合、カバーMK-1(右)になります。(断面が変わります。)

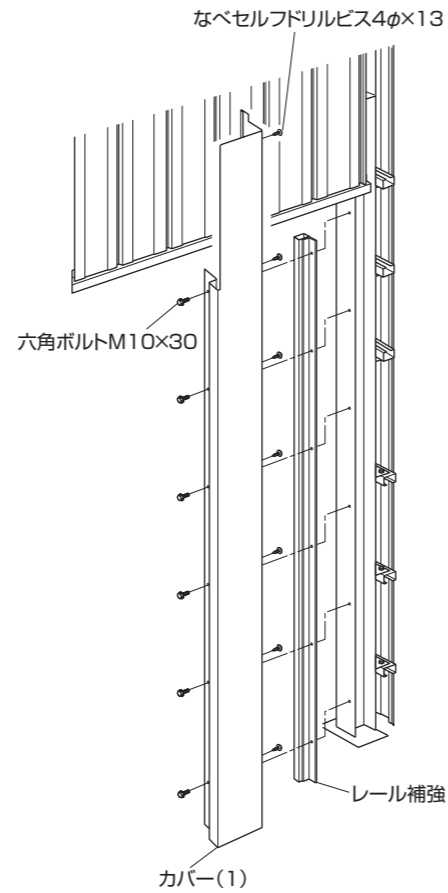
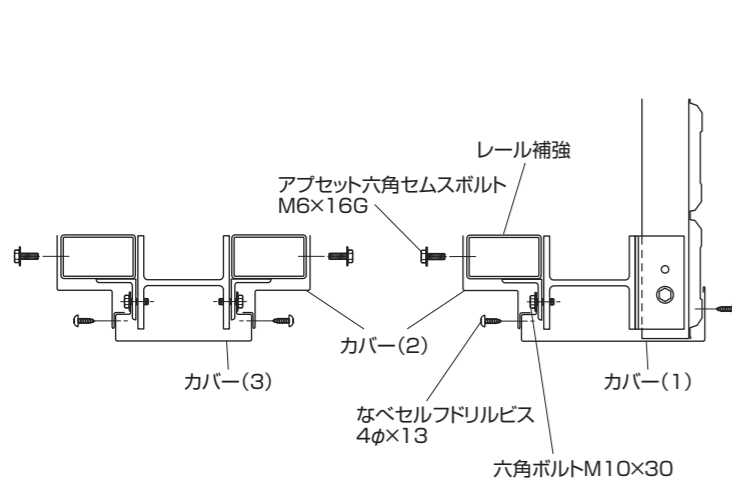
【オプション目隠し付き部分の納まり(断面図)】



14 オプション 一枚物電動シャッター

- ①カバー(1)とレール補強を前柱に共締めします。
- ②カバー(1)を壁に固定します。
- ③工程13「コーナーカバー」を参考にカバーと水切り前を固定します。
- ④カバー(2)をレール補強とカバー(1)、(3)に取り付けます。

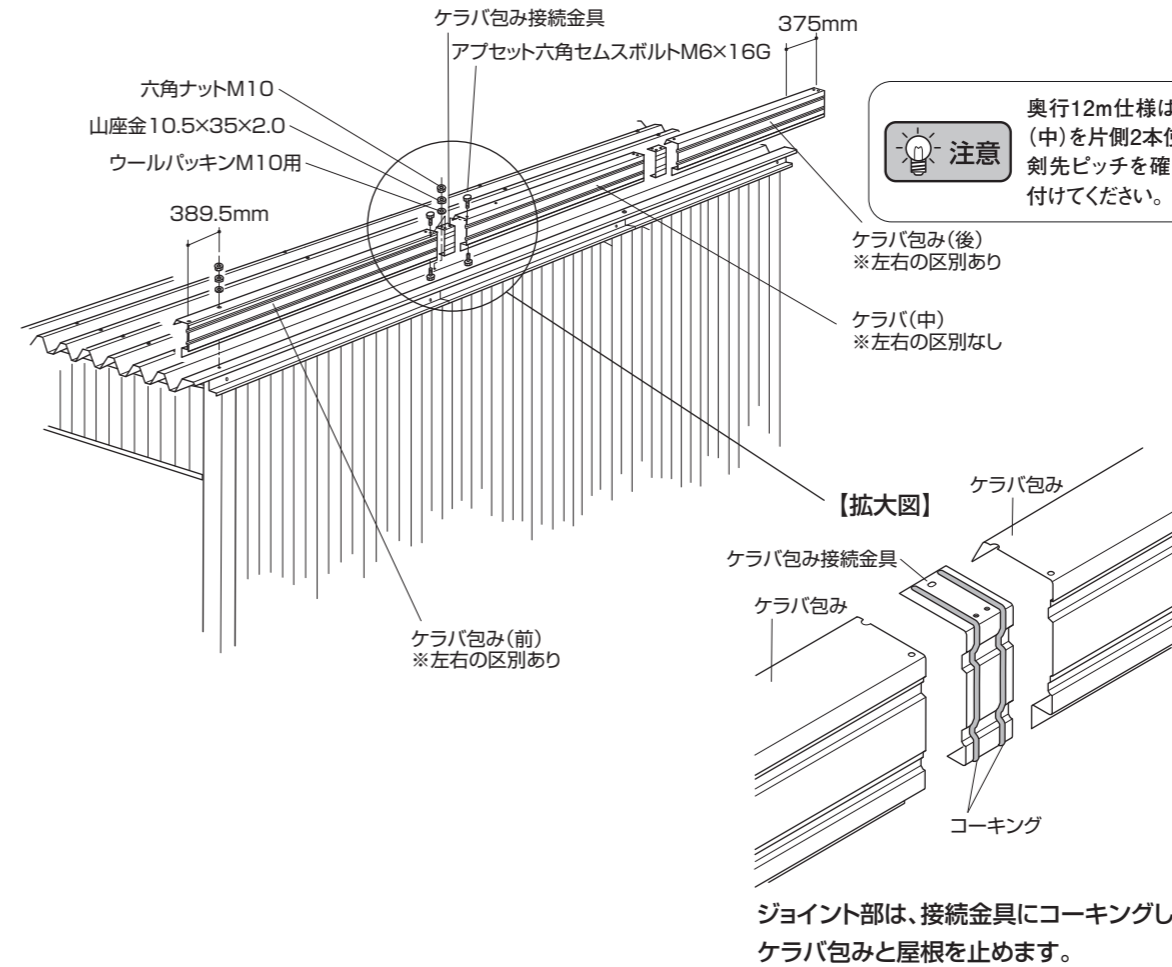
注意 一枚物電動シャッター部材の取り付けは別途シャッターメーカー工事になります。



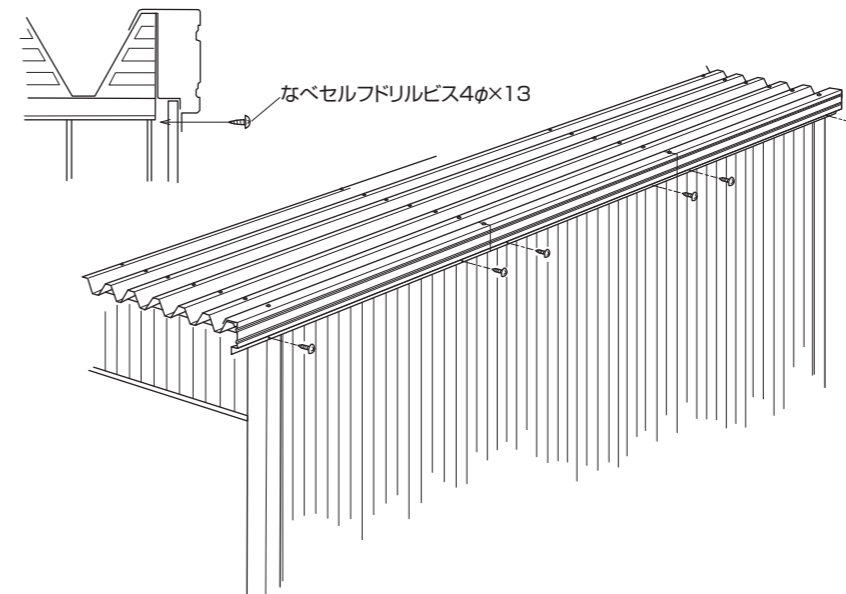
使用ボルト
①六角ボルトM10×30
②なべセルフドリルビス4φ×13
③なべセルフドリルビス4φ×13、アプセット六角セムスボルトM6×16G
④なべセルフドリルビス4φ×13

15 ケラバ包み

- ①ケラバ包みをタイトフレームに、前から順に取り付けます。
ケラバ包みは、コーキングを施したケラバ包み接続金具を介して接続します。



- ②ケラバ包みと壁を固定します。



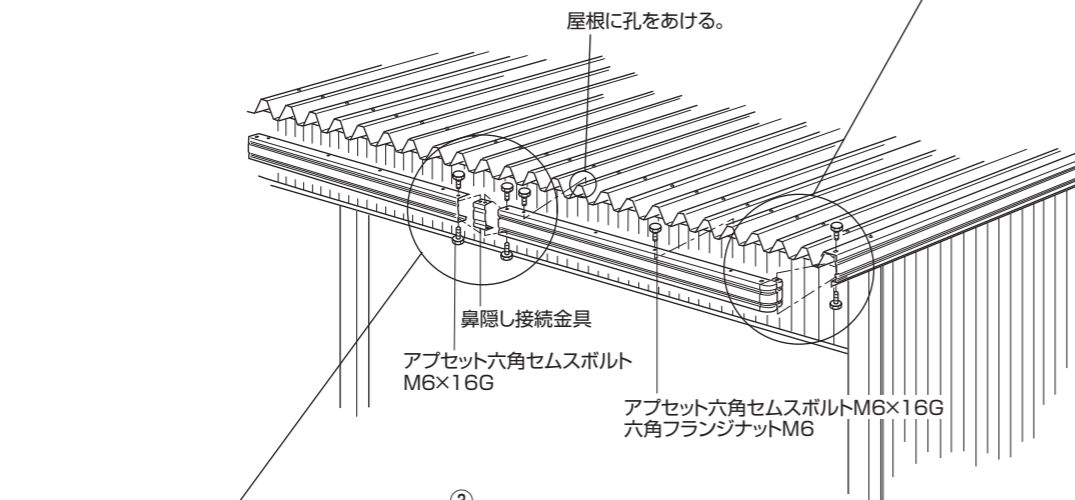
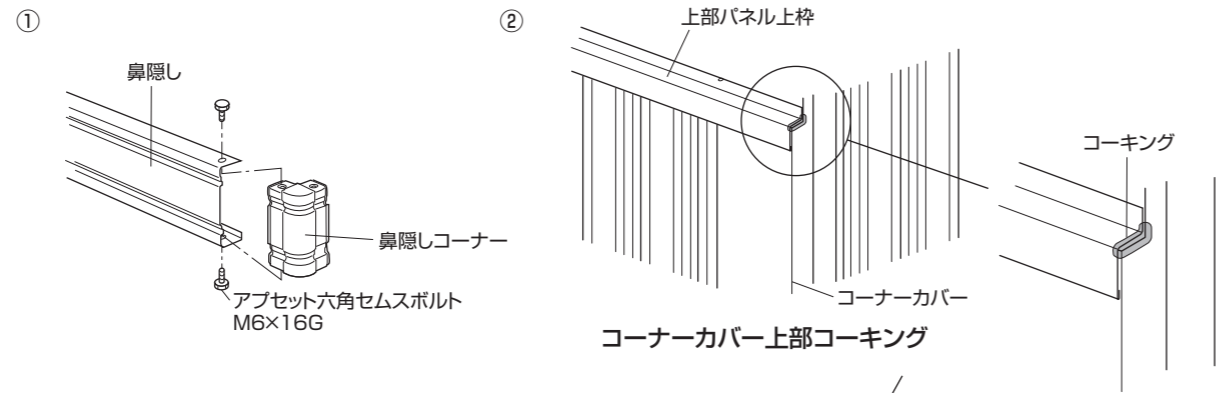
16 鼻隠し

鼻隠し

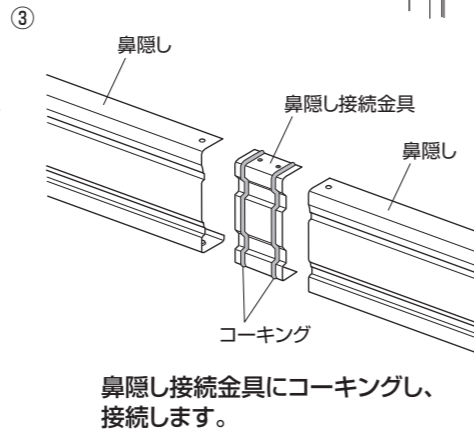
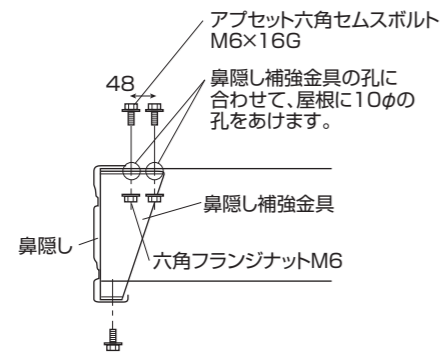
使用ボルト

- ① アブセット六角セムスボルトM6×16G
- ③ アブセット六角セムスボルトM6×16G、六角フランジナットM6

- ① 鼻隠しに鼻隠しコーナーを取り付けます。
- ② コーナーカバー上部、水切りのコーナー、ジョイント部などをコーキングします。
- ③ 鼻隠しをケラバと屋根に取り付けます。鼻隠しの連結部には、鼻隠し補強金具を取り付けます。鼻隠し同士はコーキングを施した鼻隠し接続金具を介して接続します。



【断面図】



注意 切り粉はサビの原因となるため、除去してください。

17 シャッター

シャッター

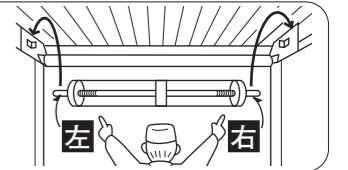
使用ボルト

- ① アブセット六角セムスボルトM8×21G、六角フランジナットM8
- ② 六角ボルトM8×100(全ネジ)、六角フランジナットM8、平ワッシャ8×18×1.6
- ③ なべセルドリルビス4φ×13



注意

- ・大型倉庫の部材の右、左は、外部正面から見て右、左を示しますが、シャッター部材のみ大型倉庫室内側より見て右、左となっていますので、間違えないように取り付けてください。
- ・Hタイプ、間口63タイプ、一枚物電動シャッターの場合はシャッター工事に依頼をお願いします。

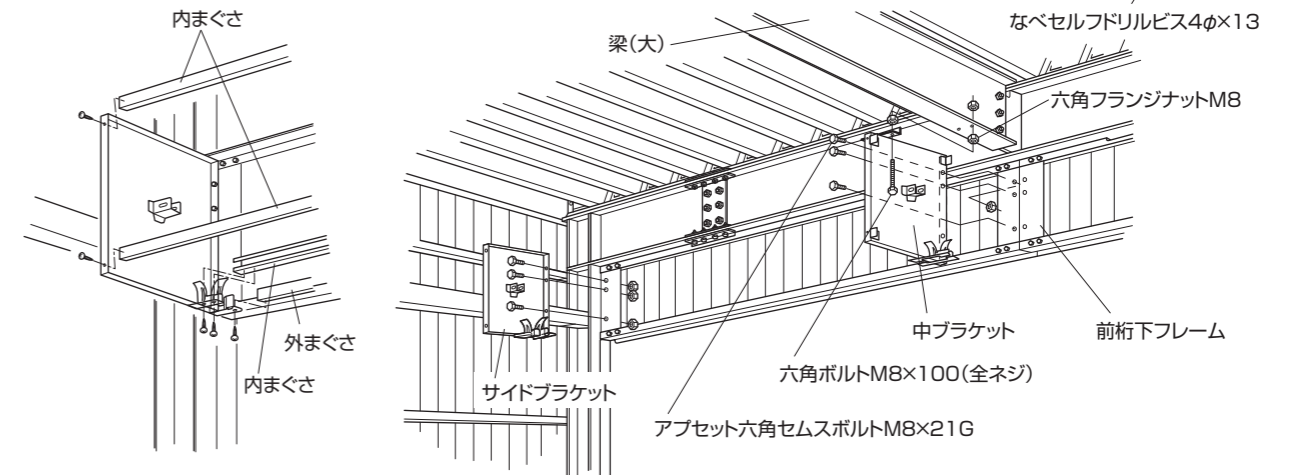


- ① サイドブラケットを前桁下フレームに取り付けます。
- ② 中ブラケットを梁(大)および前桁下フレームに取り付けます。
- ③ ブラケットのガイド部分および後部にまぐさを取り付けます。

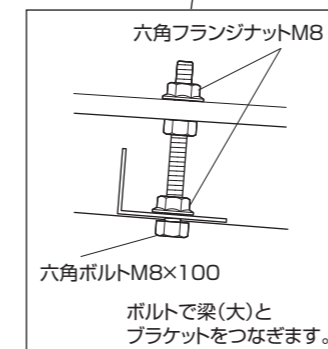
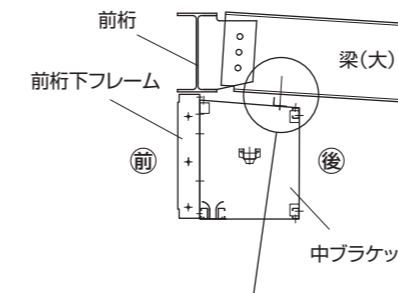


注意

外まぐさと内まぐさは長さが違います。(外まぐさの方が内まぐさより短い) 間違えて取り付けないようにしてください。

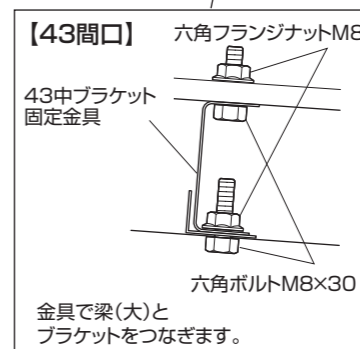
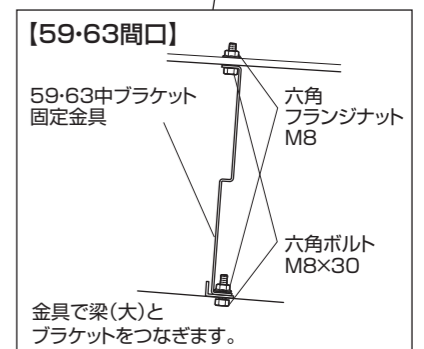
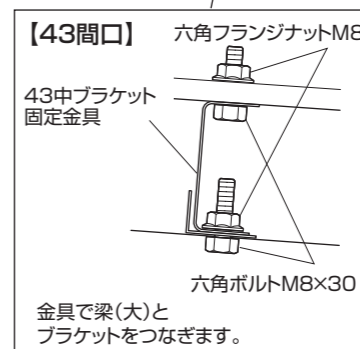
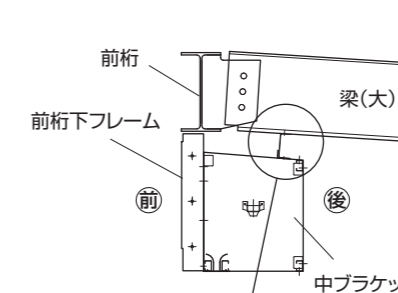


【標準の場合】



【一枚物電動シャッターが横に取り付く場合】

シャッター取り付け位置が下がります。中ブラケットの振れ止めが通しボルトから金具に変更となります。

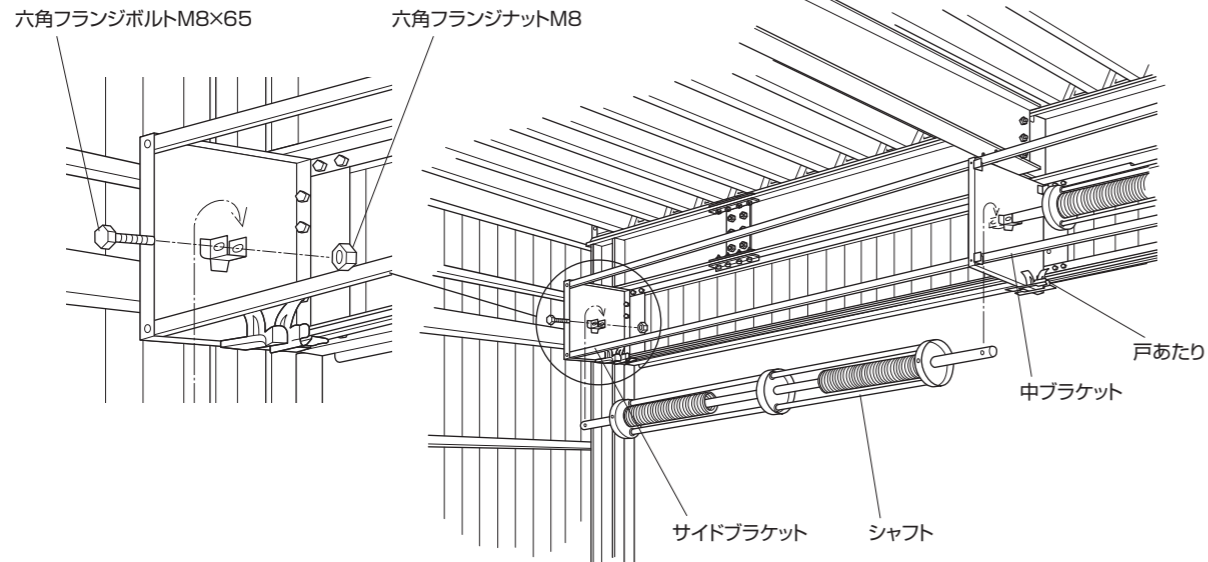


④ブラケットにシャフトを吊り込み、固定します。



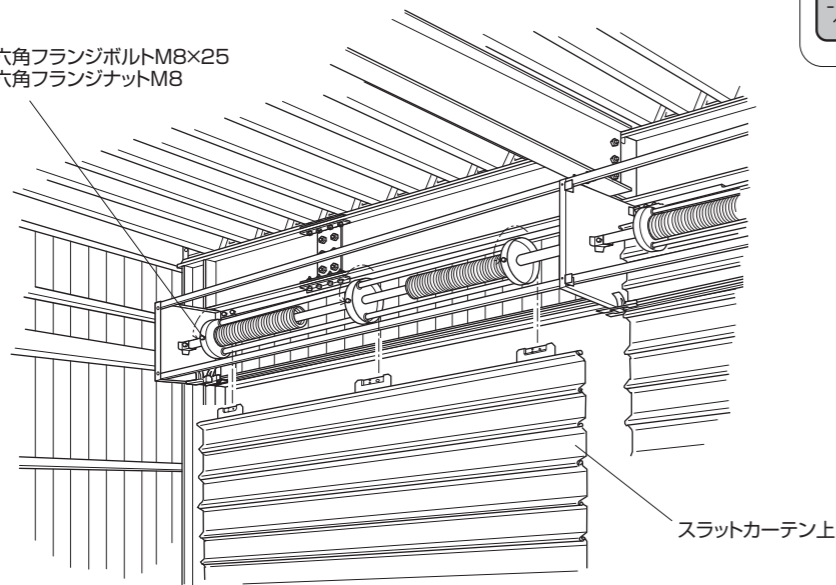
- ・シャフトは逆に取り付けしないでください。逆回転して非常に危険です。
- ・ボルトやスラットを取り付ける前に固定釘をはずすと、シャフトが急回転して非常に危険です。シャフトを止めているボルトおよびスラットをすべて取り付け後に、シャッター Springs を止めている固定釘をはずしてください。

使用ボルト	
④	六角フランジボルトM8×65
⑤	六角フランジボルトM8×25、六角フランジナットM8
⑩	アプセット六角セムスボルトM6×16G



⑤シャフトの吊元にスラットカーテン上を吊り込みます。

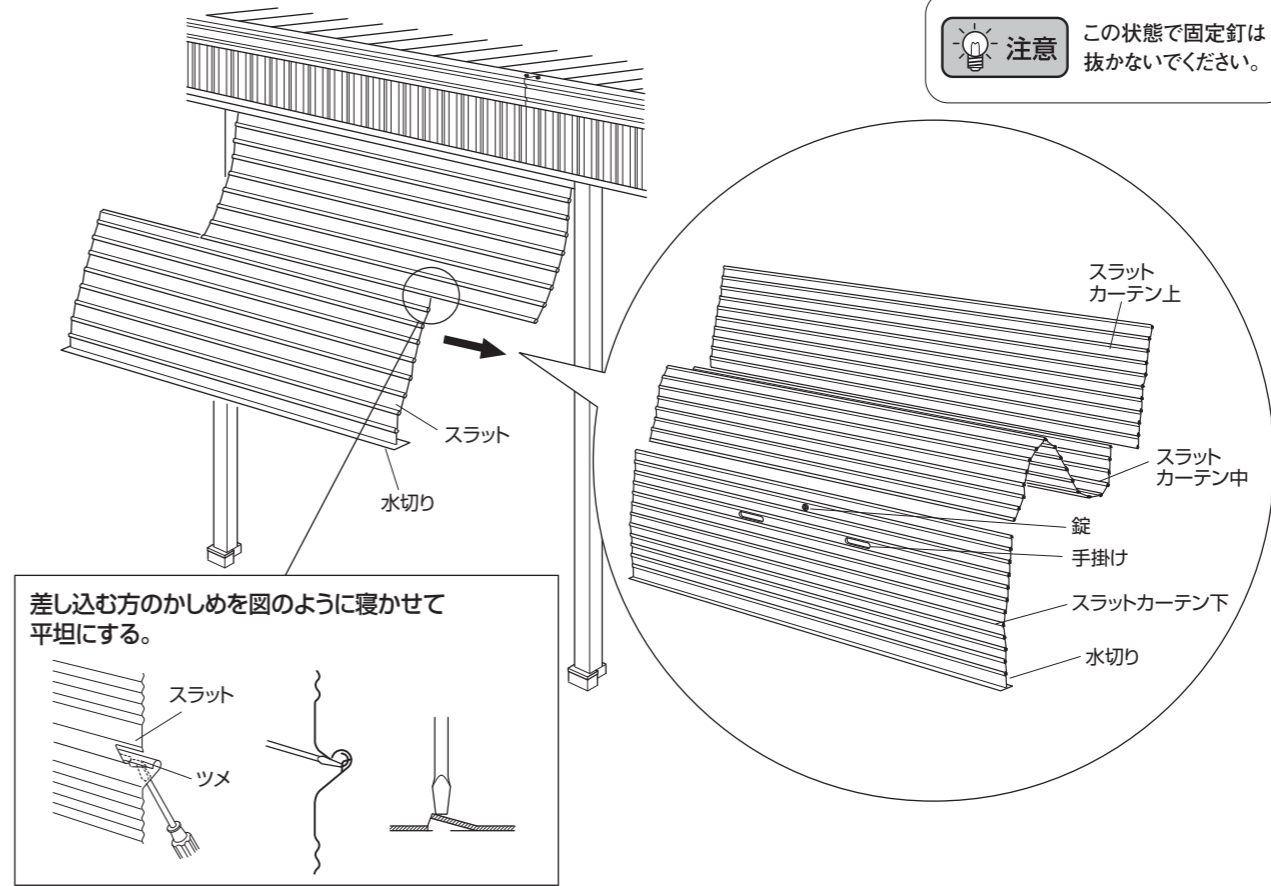
六角フランジボルトM8×25
六角フランジナットM8



注意 この状態で固定釘は抜かないでください。

⑥スラットカーテン中の一番下面(差し込む方)のスラットのかしめをペンチやドライバーでねかせ、平坦にします。平行にスラットカーテン中を差し込み連結します。かしめをペンチでつぶし、ずれないようにします。同様にスラットカーテン中に、スラットカーテン下を連結します。

注意 この状態で固定釘は抜かないでください。

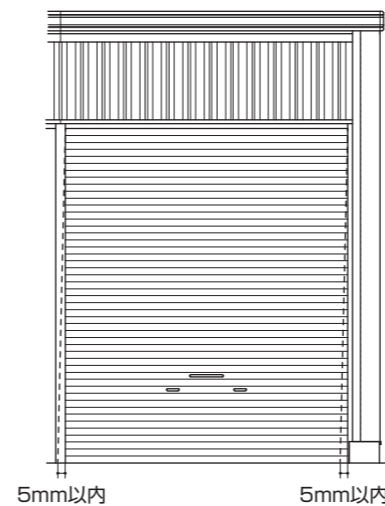


⑦⑥で連結したスラットを降ろしてから固定釘を引き抜きます。

ポイント 固定釘が抜けにくい場合は、シャフトを少し前後に回してください。

⑧柱とゆがみが無いか確認します。ゆがみがある場合は本体のたちを調整してください。

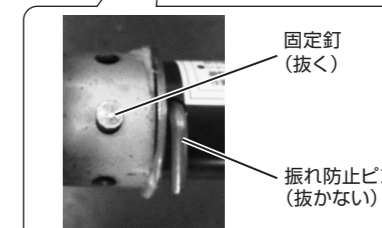
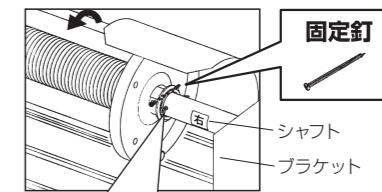
【ゆがみの確認】



・振れ防止ピンは、絶対に抜かないでください。

〈参考図：固定釘が右側の場合〉

少し前後に回して
抜き取る。



- ・柱の傾きが5mmを超えるとシャッターの開閉に、支障をきたす場合がありますのでサゲフリ等で寸法の確認を必ず行ってください。
- ・シャフトの(右)、(左)とスラットがガイドに入っているか確認してください。
- ・レール間ピッチも上下とも5mm内で施工してください。
- ・柱が広すぎると錠がかからなくなるだけでなく、強風時にスラットがレールからはずれる場合があります。

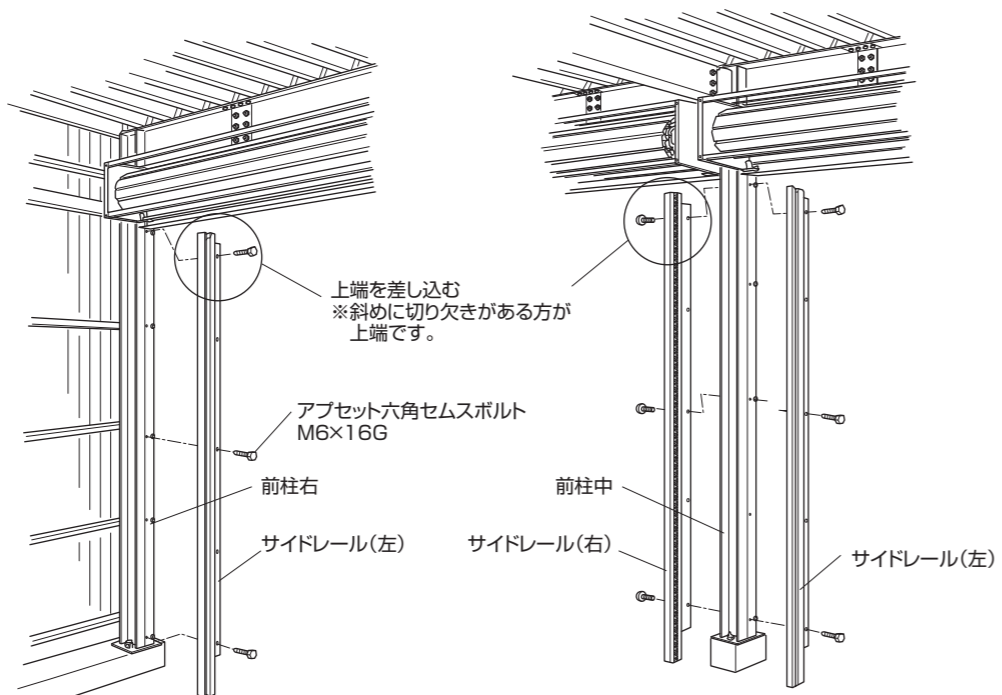
注意

- ⑨スラットを上げて、サイドレールをブラケットに差し込みます。
 サイドレールを前柱とコーナーカバーに共締めし、取り付けます。
 長さは現物に合せカットして調節してください。

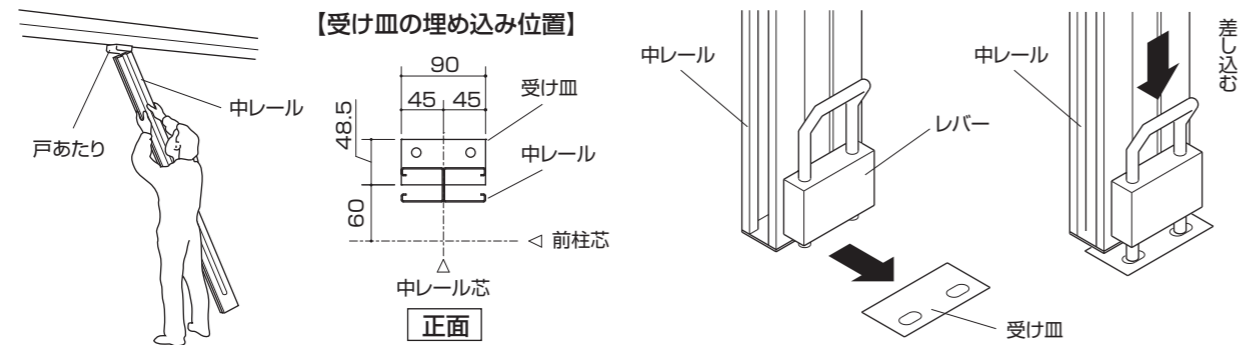


注意

本工程の中レールは標準高(取り外し式)の工程を示しています。
 Hタイプ(スライド式)はシャッター工事店にご依頼ください。



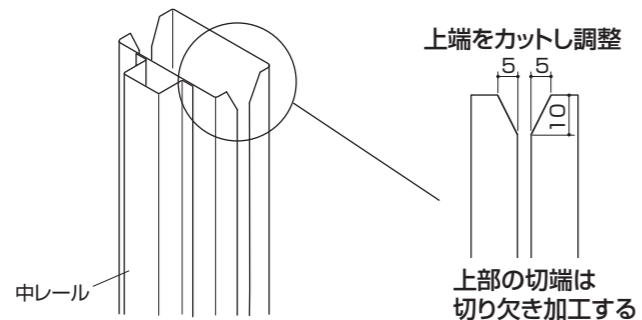
- ⑩中レールを取り付けます。中ブラケットの戸あたりに中レール上端を差し込み、受け皿の孔に中レール下端を合わせレバーを下に押し下げて固定します。
 長さが合わない場合は、上部を切断し調整します。上部の先端は斜めに切り欠き加工をしてください。



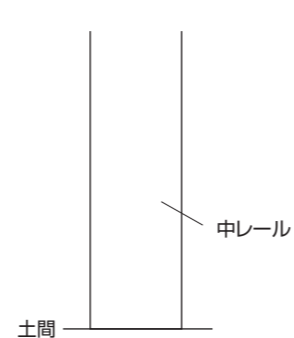
注意

- ・中レール上部のブラケット差し込み寸法が20mm、かつ中レール下部が土間の天端とそろう寸法が適切です。
- ・シャッターの中レールは寸法を正確に測って切断してください。中レールが長すぎると入りにくくなり、短すぎるとはずれたり、強風時にはずれる場合があります。

【切り欠き加工方法】



【土間との取り合い】



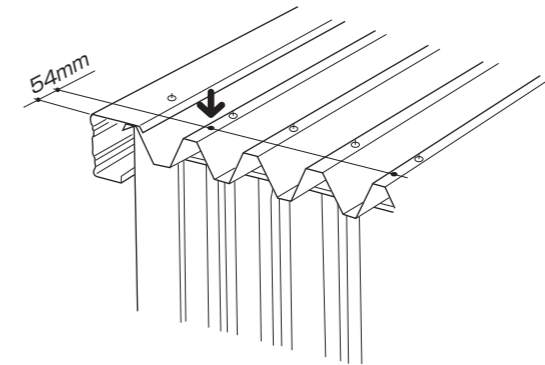
- ⑪スラットを降ろし、錠がかかるか確認します。

18 オプション トイ

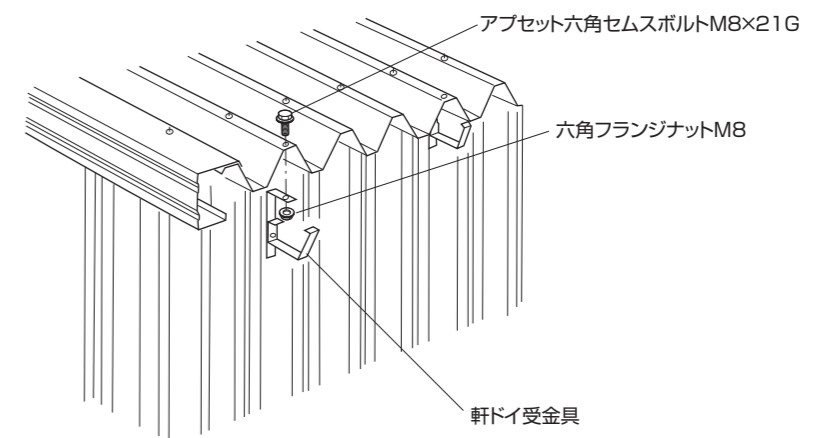
使用ボルト

- ①六角ボルトM10×30
- ②なべセルフドリルビス4φ×13
- ③なべセルフドリルビス4φ×13、アプセット六角セムスボルトM6×16G
- ④なべセルフドリルビス4φ×13

- ①屋根の後部の図の ↓ の位置から三山ごと(750mmピッチ)で10φ孔をあけます。



- ②軒ドイ受金具を屋根にボルト止めします。



- ③軒ドイを軒ドイ受金具に取り付けます。

- ④壁の谷部の胴縁の位置に取り付け、エルボ・堅ドイへ接続します。



注意

- ・機種により軒ドイが長い場合は切断してください。
- ・落とし口を変更する場合は、軒ドイを切断し、軒ジョイントで接続してください。
- ・堅ドイは基礎の高さに応じて切断し、堅ジョイナーで接続してください。

