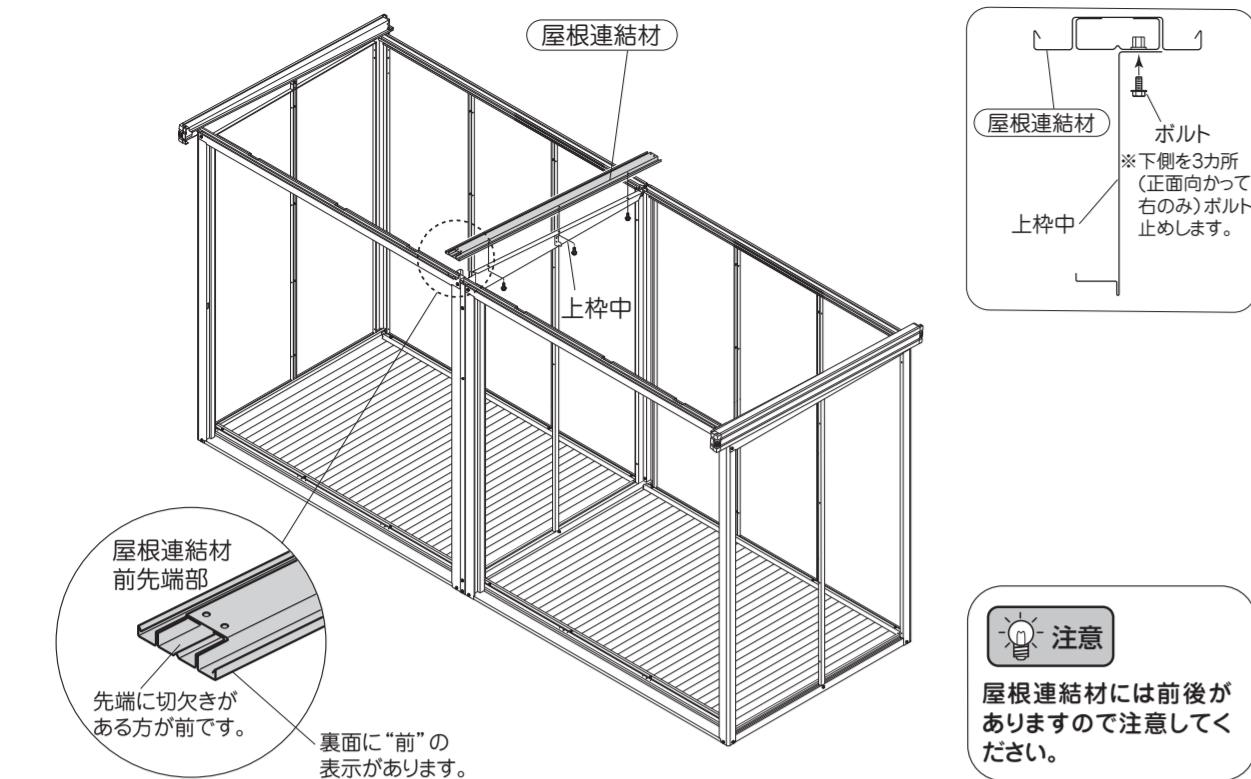




## 12 屋根連結材の取付け

使用梱包	LL5-1603
使用ボルト数	3本

- ① 屋根連結材を上枠中に取付けます。

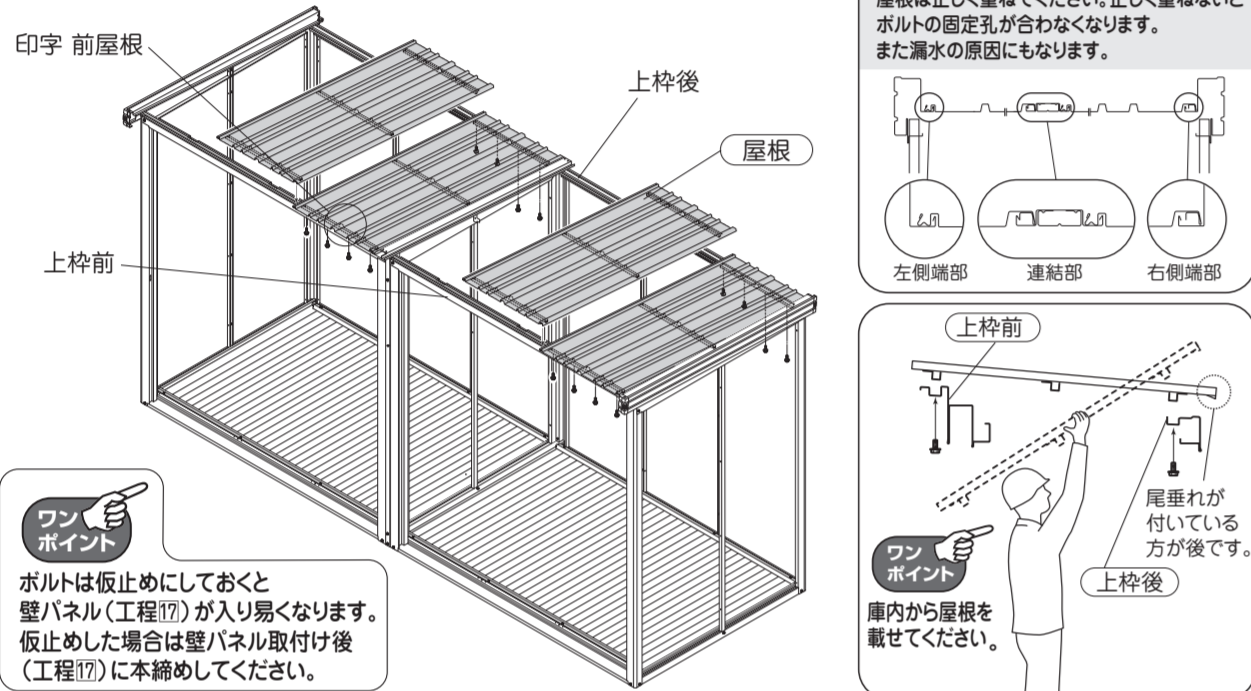


**注意** 屋根連結材には前後がありますので注意してください。

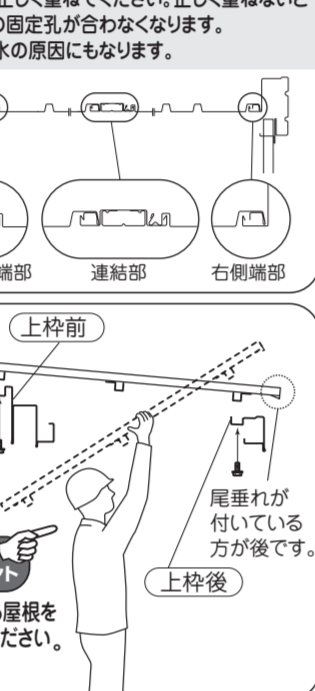
## 13 屋根の取付け

使用梱包	LM5-0924
使用ボルト数	48本

- ① 屋根を連結部の右側、左側それぞれ右端から順番に載せて上枠前、上枠後にボルト止めします。  
※裏面に「前屋根」の印字がある方を前にします。



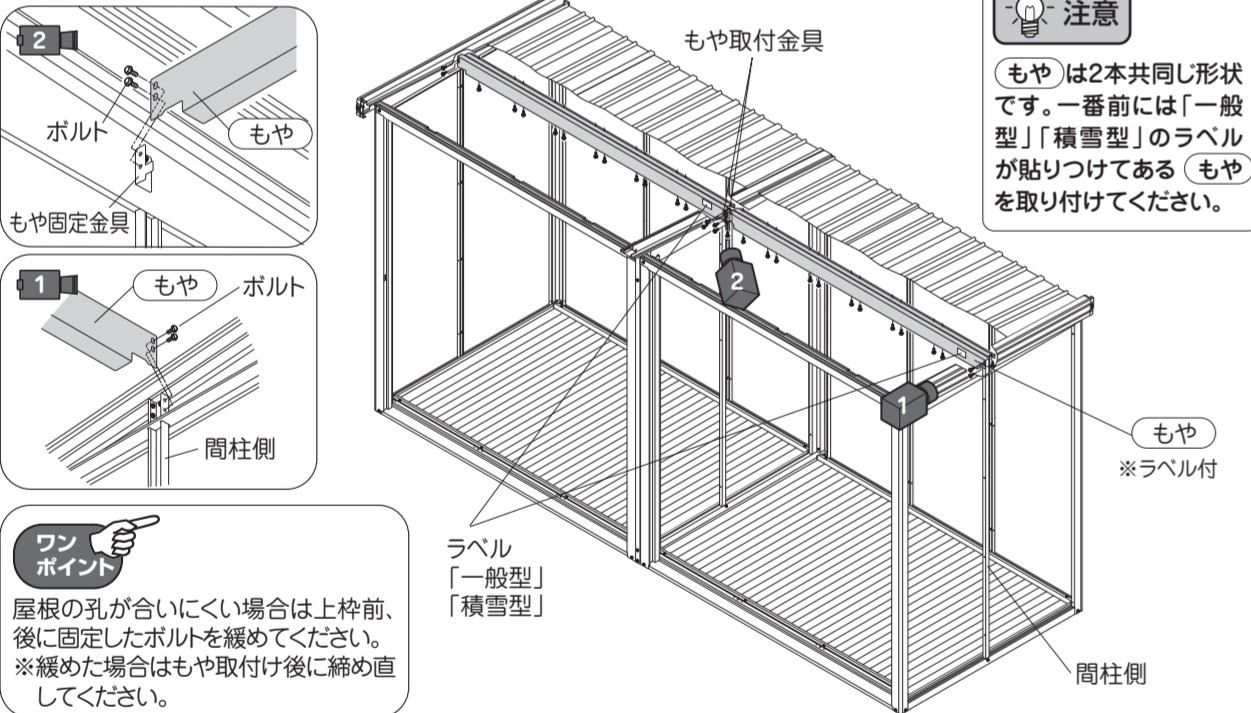
**ワンポイント** ボルトは仮止めしておくとし、壁パネル(工務用)が入り易くなります。仮止めた場合は壁パネル取付け後(工務用)に本締めしてください。



## 14 もやの取付け

一般型	積雪型
使用梱包	LM5-0531/LM5-3531
使用ボルト数	32本

- ① もやを正面から間柱側・もや取付金具・間仕切り間柱に載せてボルト止めします。  
② もやと屋根をボルト止めします。



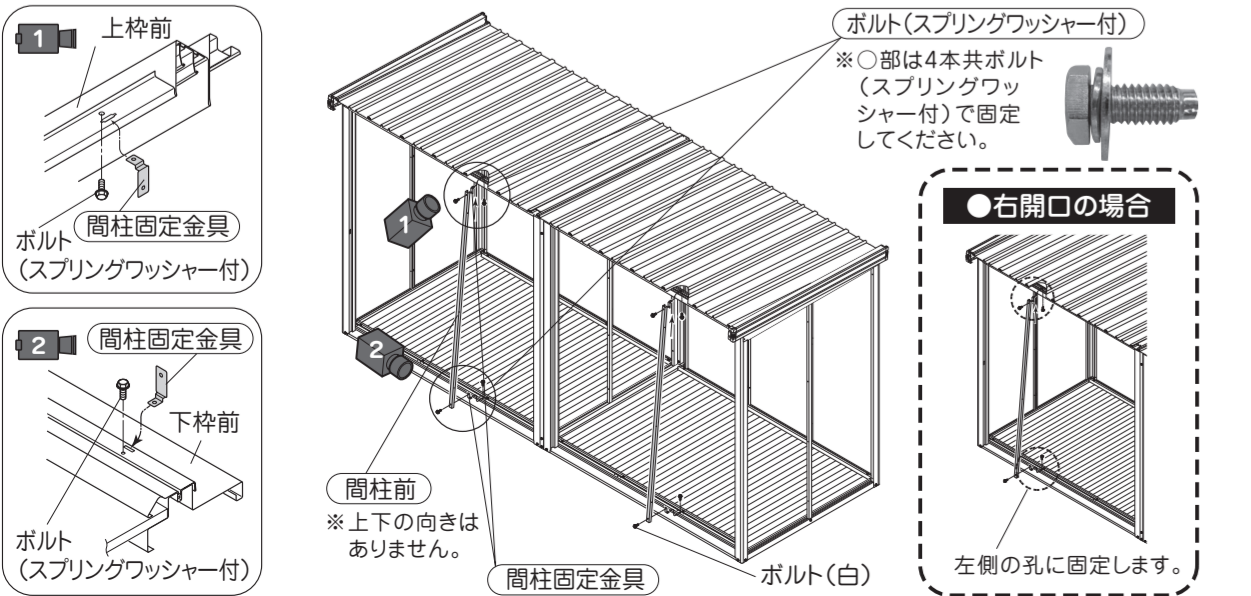
**ワンポイント** 屋根の孔が合いにくい場合は上枠前、後に固定したボルトを緩めてください。※緩めた場合はもや取付け後に締め直してください。

## 15 間柱前の取付け

LL5-0142	LL5-0192
LL5-0411	LL5-7405
使用梱包	8本

- 注意** 工場出荷時の扉の開口は、左側開口となっていますが、右側開口にも変更できます。それぞれの開口により、部品の取付け位置が異なりますので開口に応じて読み替えてください。

- ① 間柱固定金具を上枠前、下枠前それぞれに差し込みボルト止めします。  
② 間柱前の上側を先に入れ次に下側を入れて両端をボルト止めします。

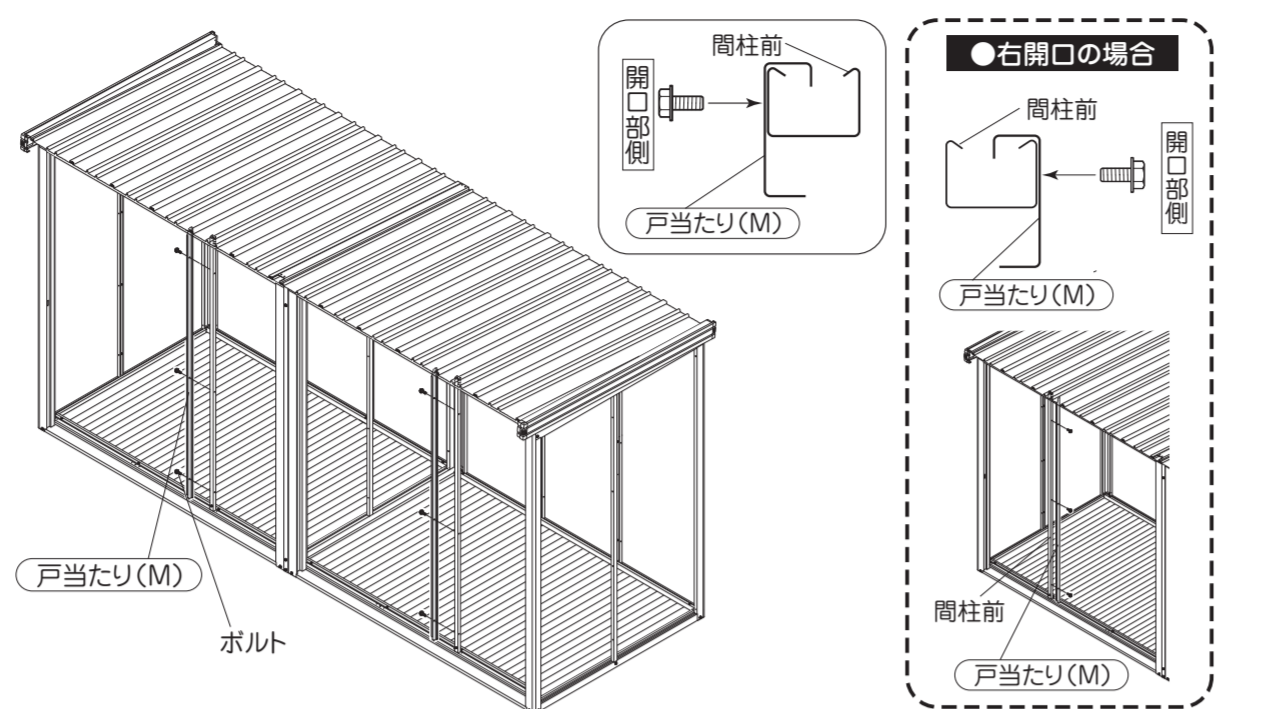


**ワンポイント** 扉裏面の「注意・警告ラベル」に機種名を記入してください。

## 16 戸当たりの取付け

LM5-0411	LL5-7405
使用梱包	6本

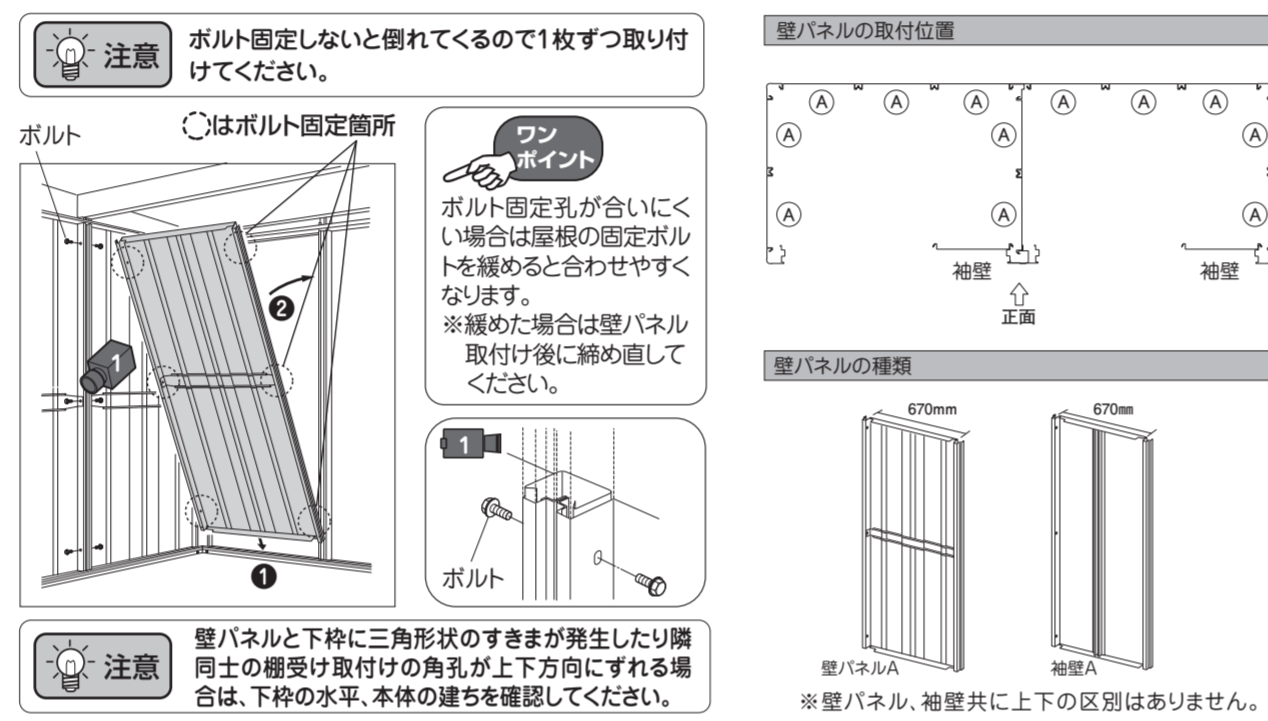
- ① 戸当たり(M)を間柱前に仮止めします。  
※扉吊り込み後に扉に干渉しないよう前後調整して固定してください。-工程21参照



## 17 壁パネル・袖壁の取付け

LM5-1003	LM5-1004
LM5-1055	84本
使用梱包	84本

- ① 室内から壁パネル・袖壁パネルをはめ込みます。  
② 柱・間柱にボルト止めします。

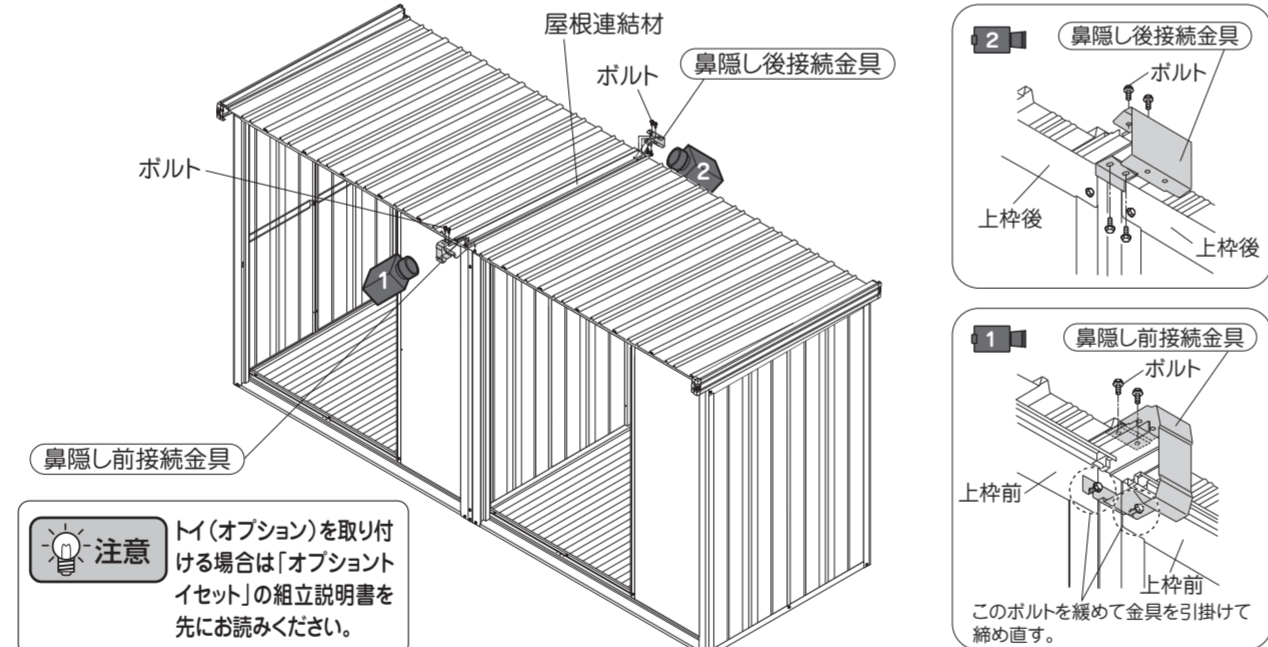


**注意** 壁パネルと下枠に三角形のすきまが発生したり隣同士の継ぎ目取付けの角孔が上下方向にずれる場合は、下枠の水平、本体の建ちを確認してください。

## 18 鼻隠し接続金具の取付け

LL5-0192	6本
使用梱包	6本

- ① 鼻隠し前接続金具を屋根連結材の前部と上枠前にボルト止めします。上枠前のボルトを一旦ゆるめ、鼻隠し前接続金具の下部切欠きをひっかけボルトを締め直します。  
② 鼻隠し後接続金具を屋根連結材の後部とボルト止めします。

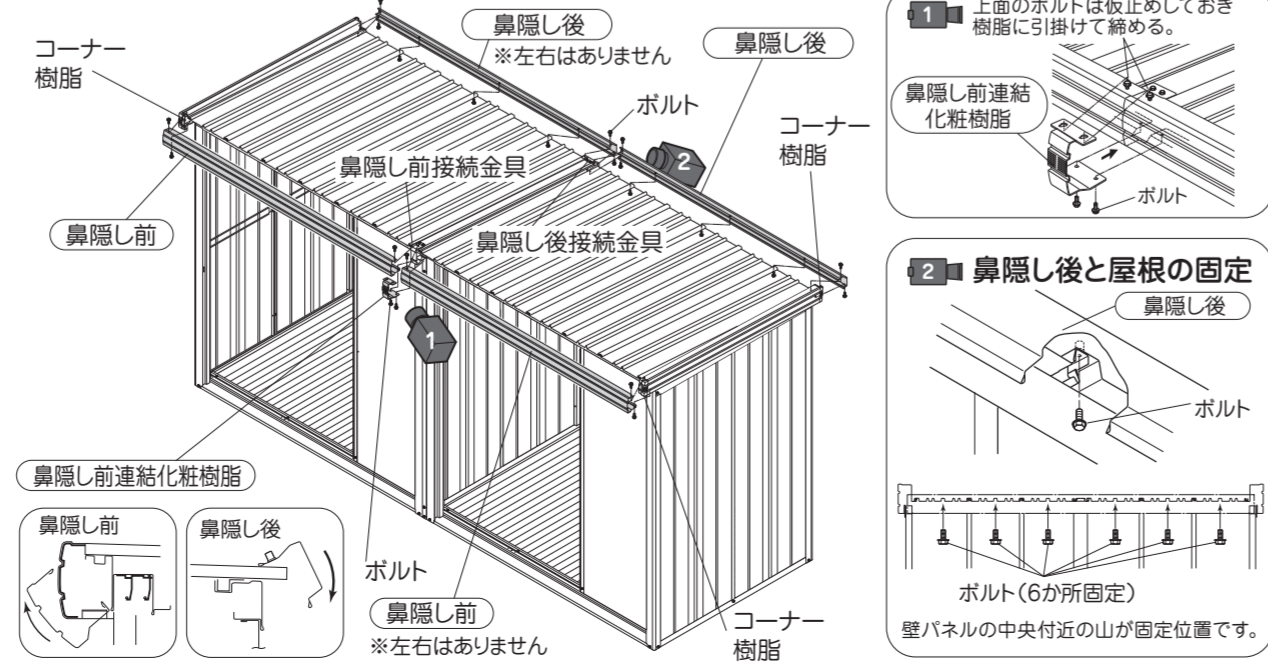


**注意** トイ(オプション)を取り付ける場合は「オプションイセット」の組立説明書を先にお読みください。

## 19 鼻隠しの取付け

LM5-1105	22本
使用梱包	22本

- ① 鼻隠し前をコーナー樹脂、鼻隠し前接続金具にかぶせるように取付けボルト止めします。連結部分は鼻隠し前連結化粧樹脂を上からかぶせてボルト止めします。  
② 鼻隠し後をコーナー樹脂、鼻隠し後接続金具にかぶせるように取付けボルト止めします。  
③ 鼻隠し後と屋根をボルト止めします。



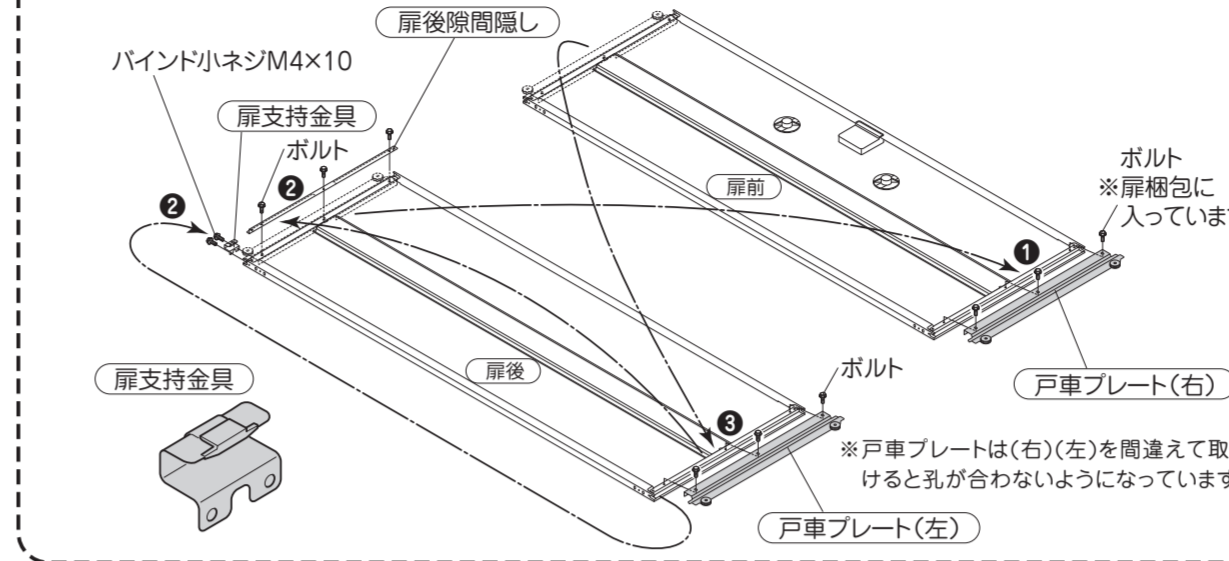
**ワンポイント** 上部のボルトは仮止めしておき、鼻隠しに引掛けて締める。

## 20 扉吊元変更(右開口に変更する場合のみ)

使用ボルト数	0本
--------	----

- 注意** 右側開口にする場合のみ吊元変更を行ってください。左開口の場合はこの工程は必要ありません。

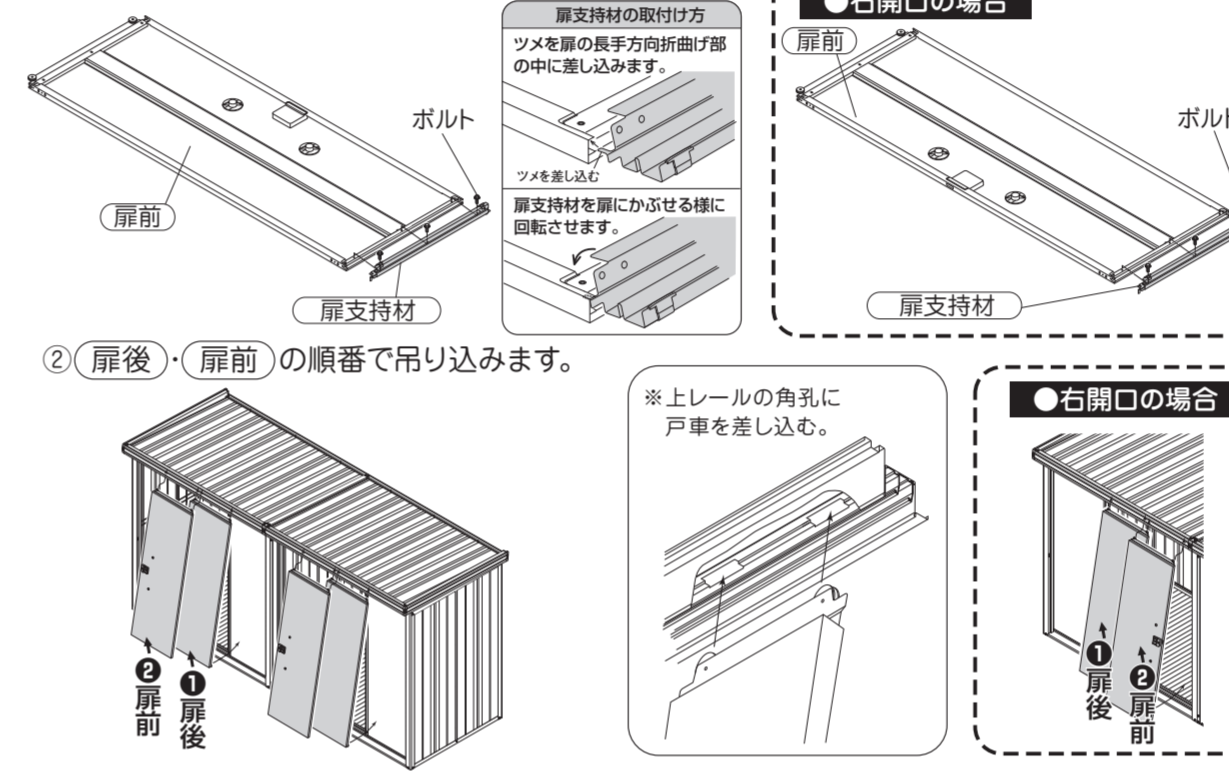
- ① 扉後から戸車プレート(右)を取り外し扉前の戸車プレートが付いていない方に取付けます。  
② 扉後の扉後隙間隠し扉支持金具を取り外して扉後の反対側に取付けます。  
③ 扉前の最初に付いていた戸車プレート(左)を取り外して扉後に取付けます。



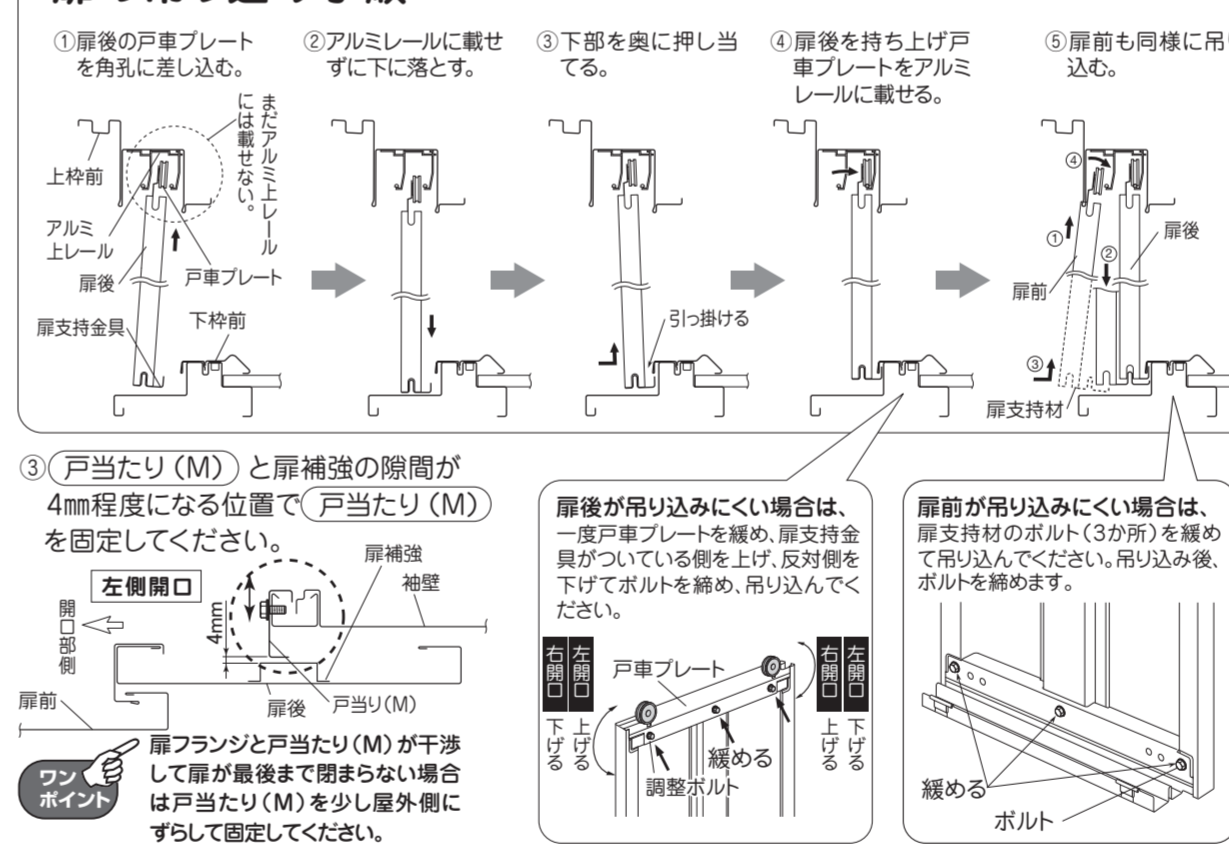
## 21 扉の吊り込み

LM5-1705	0本
使用梱包	0本

- ① 扉支持材を扉前に取付けます。



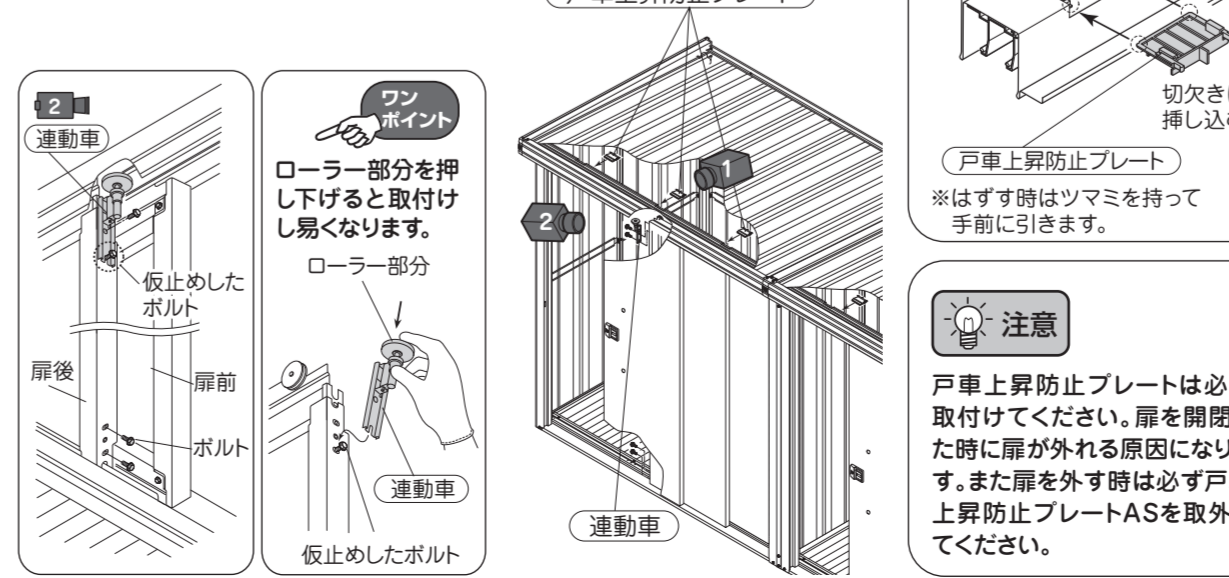
## 扉の吊り込み手順



## 22 戸車上昇防止プレート・連動車の取付け

LL5-0142	LL5-0192
使用梱包	8本

- ① 戸車上昇防止プレートを上枠前に取付けます。(6ヶ所)  
② 扉後の連動車取付け部下部の固定孔にボルトを仮止めします。(ネジ部を5mm程度残してください)  
③ 連動車のローラー部分を押し下げながら下部切欠きを仮止めたボルトに引っ掛けます。  
④ 連動車をボルトで固定します。(仮止めたボルトも締め込んでください。)  
⑤ 扉後下部のボルト孔を塞ぎます。

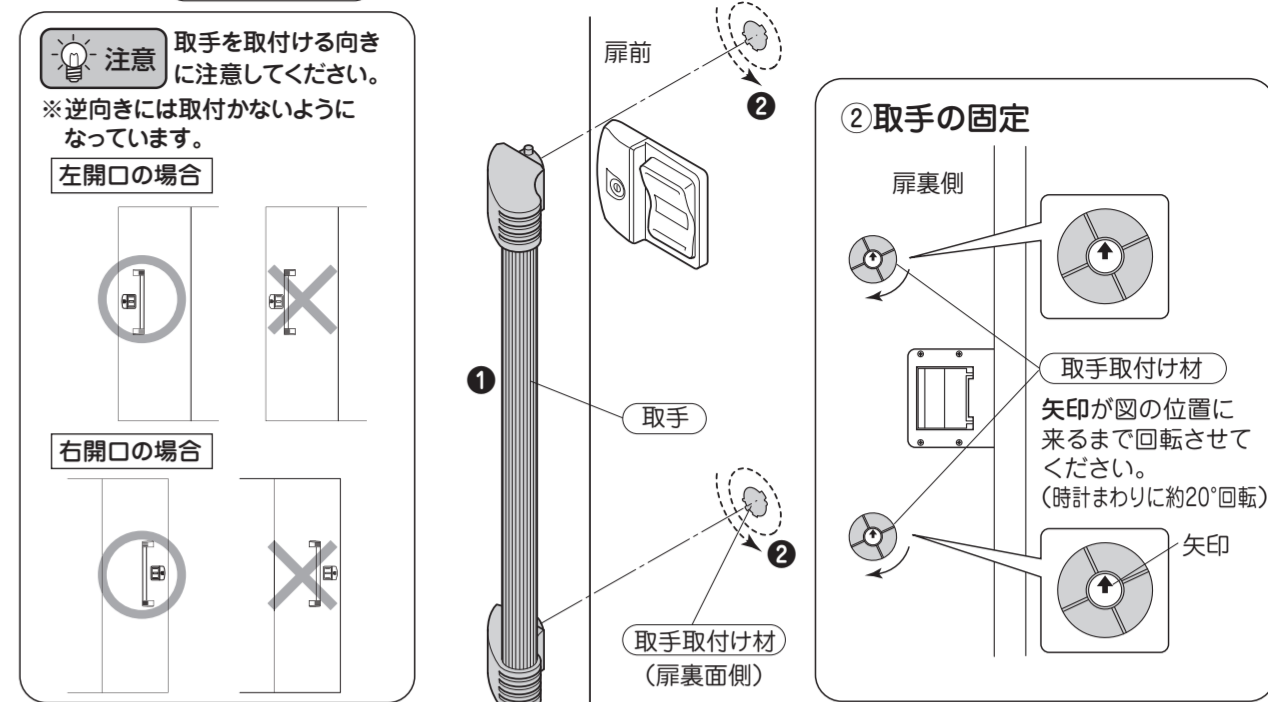


**注意** 戸車上昇防止プレートは必ず取付けてください。扉を開閉した時に扉が外れる原因になります。また扉を外す時は必ず戸車上昇防止プレートASを外してください。

## 23 取手の取付け

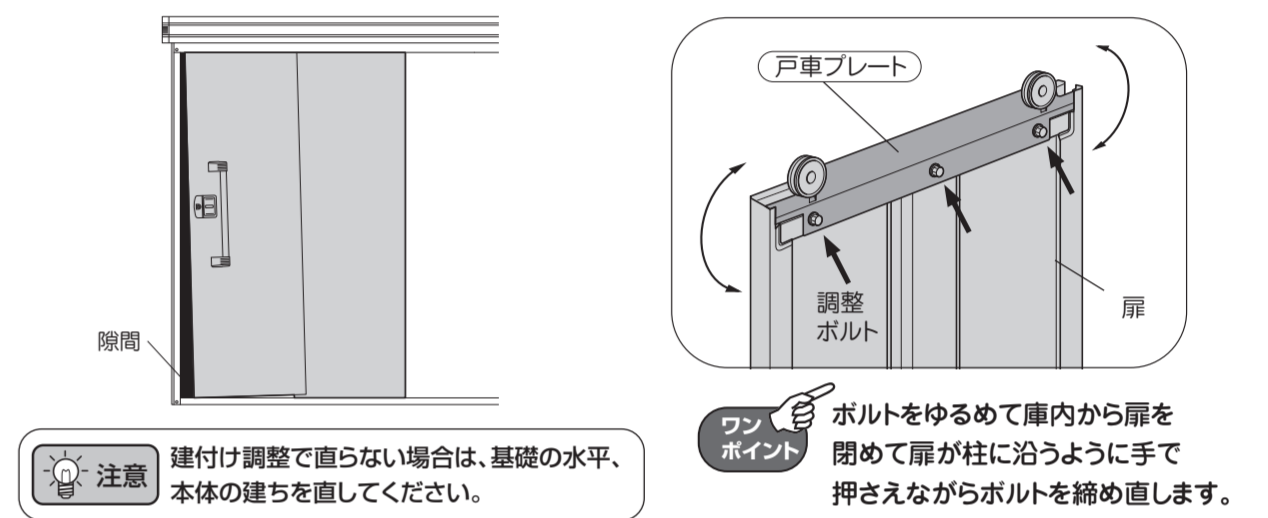
LM5-1705	0本
使用梱包	0本

- ① 取手を扉前の取付け孔に差し込みます。  
※向きがありますので注意してください。  
② 扉裏の取手取付け材を回して取手を固定します。



## 24 扉の建付け調整

- ① 扉を開けて柱と扉との隙間を確認します。隙間がある場合や隙間がなくても鍵が掛かりにくい場合は、戸車を固定しているボルト(調整ボルト)をゆるめて調整します。

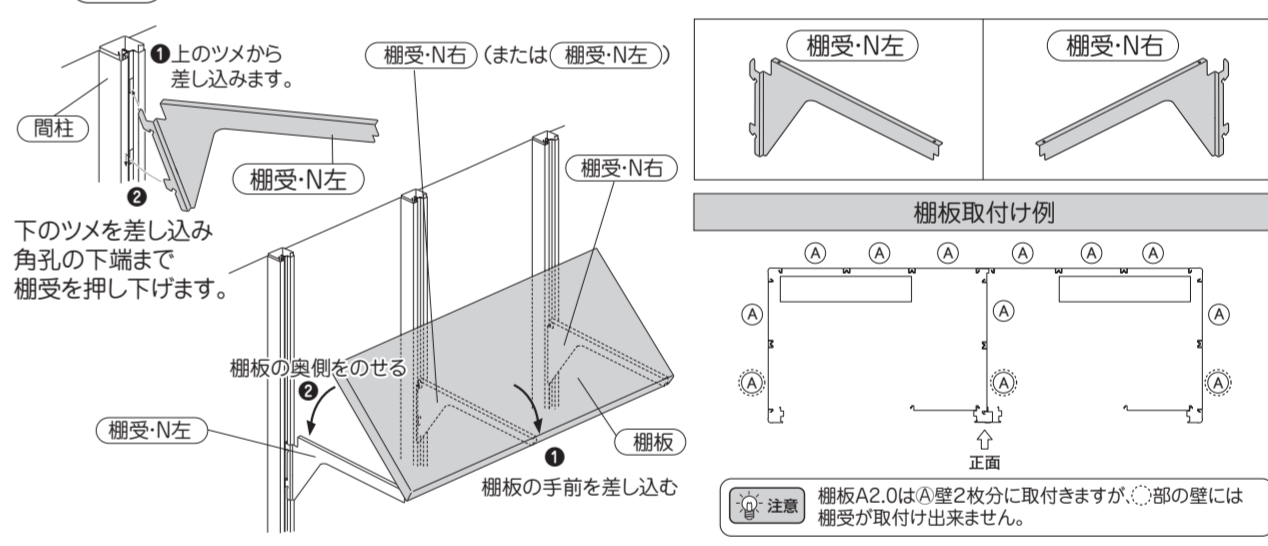


**ワンポイント** ボルトをゆるめて扉内から扉を開けて扉が柱に沿うように手で押さえながらボルトを締め直します。

## 25 棚板の取付け

LM5-1903	0本
使用梱包	0本

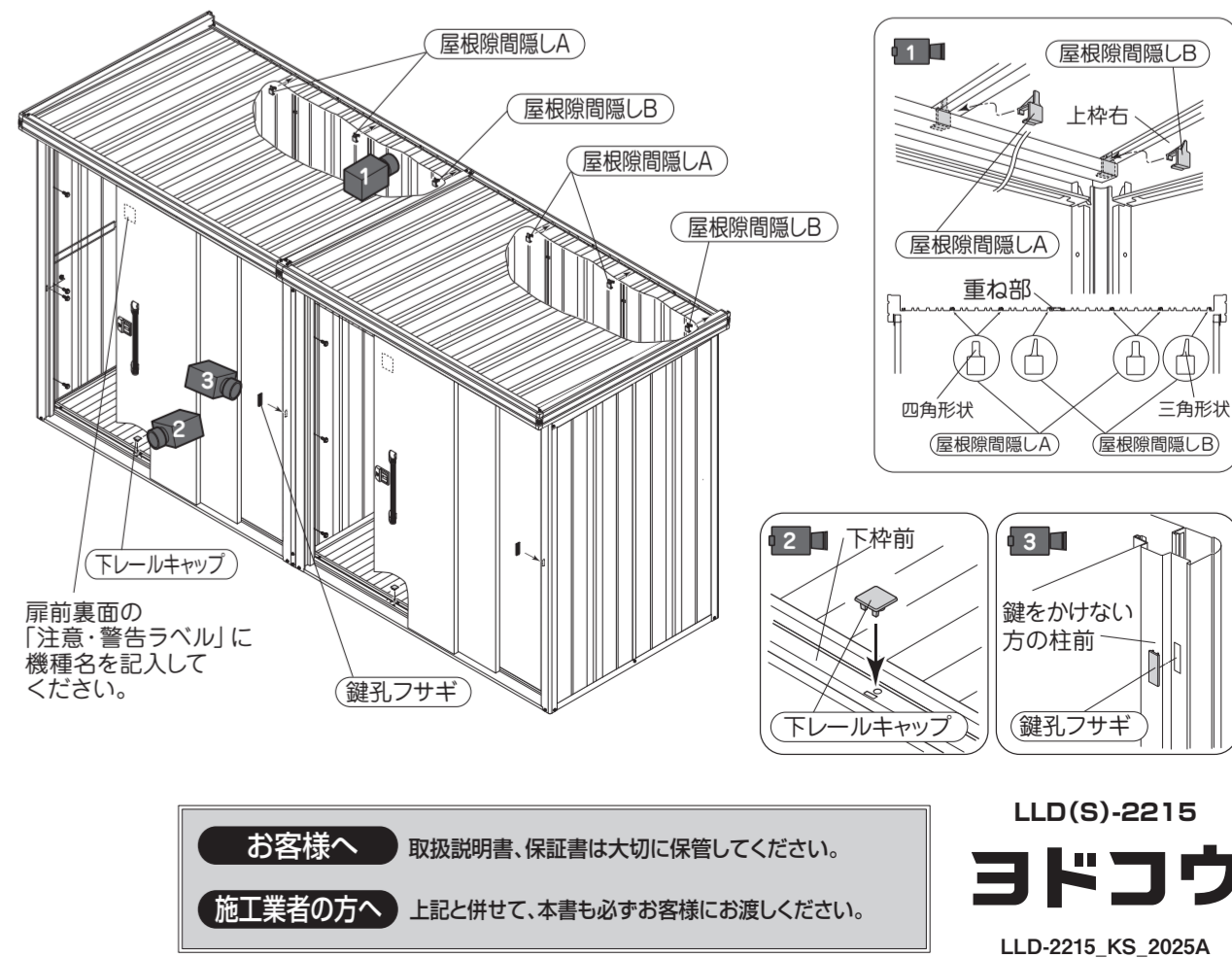
- ① 棚受を窓の様に壁パネルの角孔に差し込みます。  
② 棚板を棚受の先端に差し込んでから取付けます。(標準で棚板A2.0が1棟につき2枚付いています。)



## 26 その他部品の取付け

LL5-0142	LL5-0192
使用梱包	7(B)本+ナット1(2)個

- ① 扉裏面の注意・警告ラベルに機種名を記入します。  
② 屋根隙間隠しAを上枠後の屋根の重ね部に、屋根隙間隠しBを上枠後の屋根と上枠右の重ね部、屋根と屋根連結材の重ね部に取付けます。  
③ 下レールキャップを下枠前に取付けます。  
④ 鍵孔フサギを袖壁側の柱前に取付けます。  
⑤ 柱前、中柱前の鍵がかかる方の孔をボルト(ナット)で塞ぎます。



**注意** 扉裏面の「注意・警告ラベル」に機種名を記入してください。