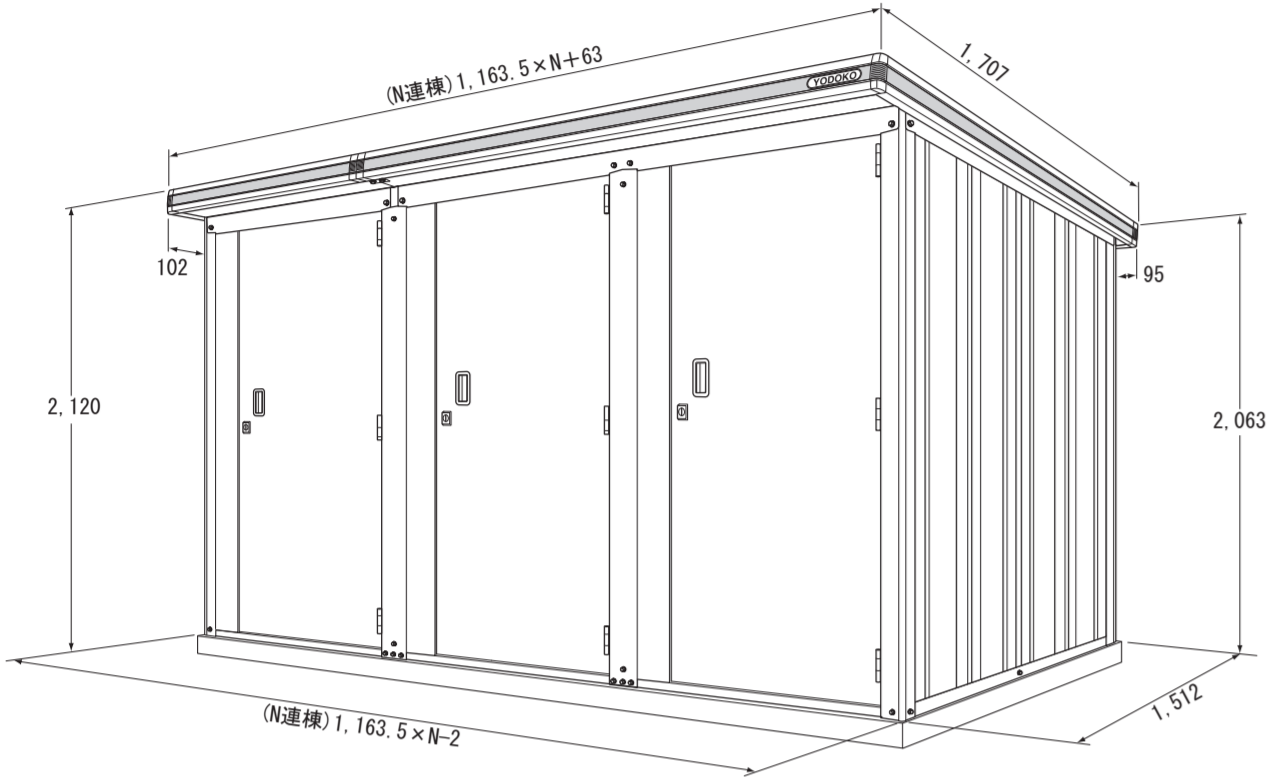


# ヨド物置 エルモ 連続型

## 組立説明書 LLD-1115型

このたびは「ヨド物置」をお買上げいただきまして、誠にありがとうございます。  
組み立てる前に、この「組立説明書」を必ずご確認ください。  
また「取扱説明書」「保証書」は大切な書類ですので、施工完了後、必ずお客様へお渡しいたください。

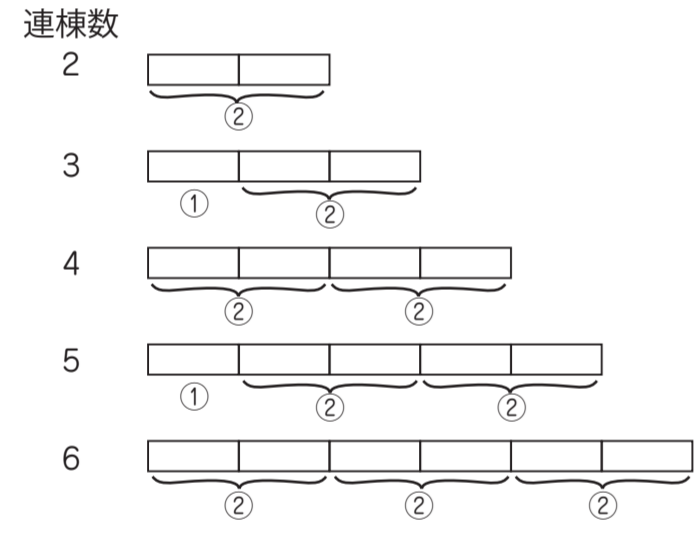
※この組立説明書は「1115×3連棟」の絵で説明していますが、何連棟でも手順は同じです。  
「梱包組合せ表」「梱包内容表」「基礎施工例(参考図)」については、別紙をご確認ください。  
よくご確認の上、組立を行ってください。(組立は専門業者にご依頼ください。)



鍵は部品箱の中に入っています。

**注意** 本機種の前後材(下枠前、下枠後、上枠前、上枠後、鼻隠し前、鼻隠し後)は単棟用と2連棟用で構成されており、連棟数に応じてその組み合わせが異なりますので、施工前に下図を御確認ください。

<前後材の組合せ> ①:単棟用部材 ②:2連棟用部材



※奇数連棟の場合は①が1か所入り、①はどこでも施工可能ですが、梱包の組合せは正面向かって左端を①として設定しています。

### ●設置場所の制限

#### △注意

1. 建物の屋上には設置しないでください。
2. バルコニー等の避難通路にあたる場所には設置しないでください。
3. 大屋根からの雨水や雪が、直接物置の屋根に落ちる場所には設置しないでください。
4. 崖のふち・風当りの強い場所等安全の確認できない場所には設置しないでください。
5. 給湯器の前には設置しないでください。

### ●施工前の注意点

#### △注意

1. アンカー工事等の転倒防止工事を必ず行ってください。
2. フロックでの基礎は絶対におやめください。強度確保のため、鉄筋入りの布基礎としてください。
3. 部材は、全て脚取ですので手を切らないようくれぐれもご注意ください。  
※安全のため必ず手袋を着用してください。
4. 重い部材・梱包の運搬や据付の際は2名以上で行ってください。
5. 組立部材には長尺で重い物もありますので振り回したり落としたりしないように注意してください。
6. 風の強い日・雨の日、組立作業を避けてください。
7. 高い足場が必要な時は、踏み台・脚立等安定した足場を使用してください。

### ●施工時の注意点

#### △注意

1. まずご注文通りの商品かどうかを別紙の梱包組合せ表・梱包内容表にて確認してください。
2. 部材の共通化のため、実際には使用しない孔の空いている部材がありますが、説明書に従って組み立ててください。
3. 部材名称の左右は、正面に向かって右側に取付く部材を右、左側に取付く部材を左とします。
4. 部材の組立は、ボルトの孔に合わせて組み立ててください。ボルト孔が合わなかった場合は、ボルトをゆるめ、ボルトの孔位置を調整してください。
5. 組立後、各部のボルト・金具の締め忘れやゆるみがないか確認してください。

### ●組立に必要なもの(事前にご準備ください。)

・軍手 ・水準器 ・脚立 ・M6ボルト、アンカーボルト締結用のスパナ又はモンキーペンチ等工具  
・+ドライバァー ・-ドライバァー ・ハンマァー ・W1/2用アンカーボルト ・ナット ・ワッシャァー

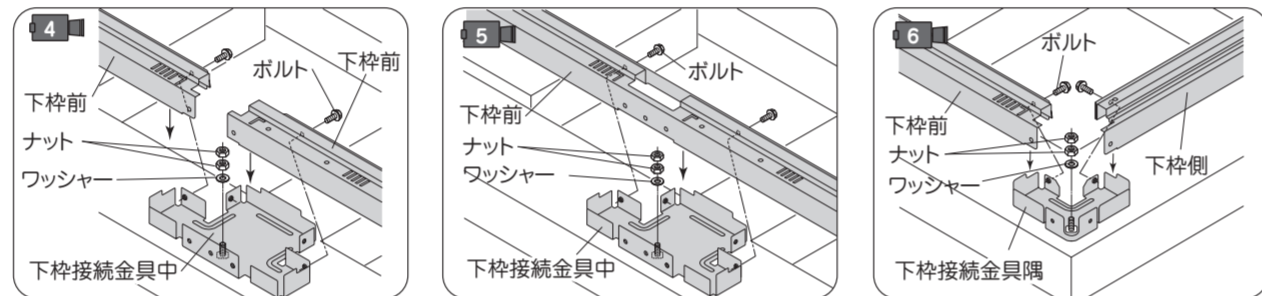
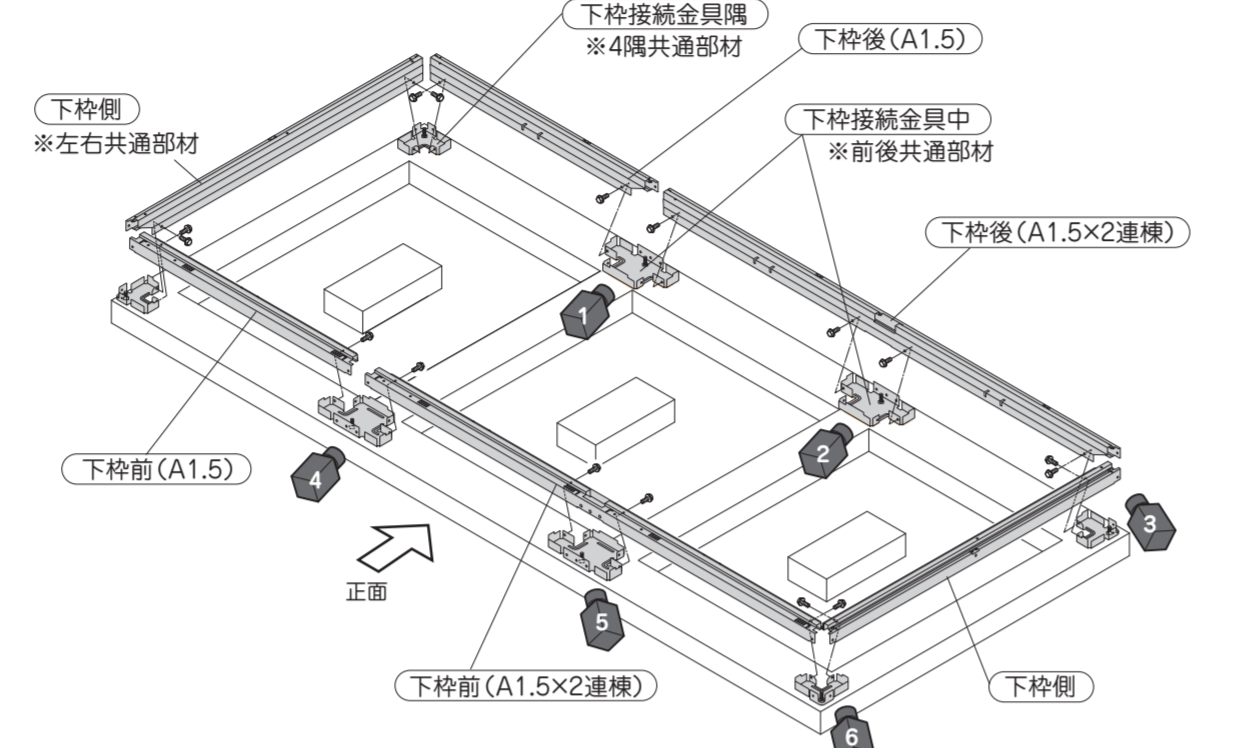
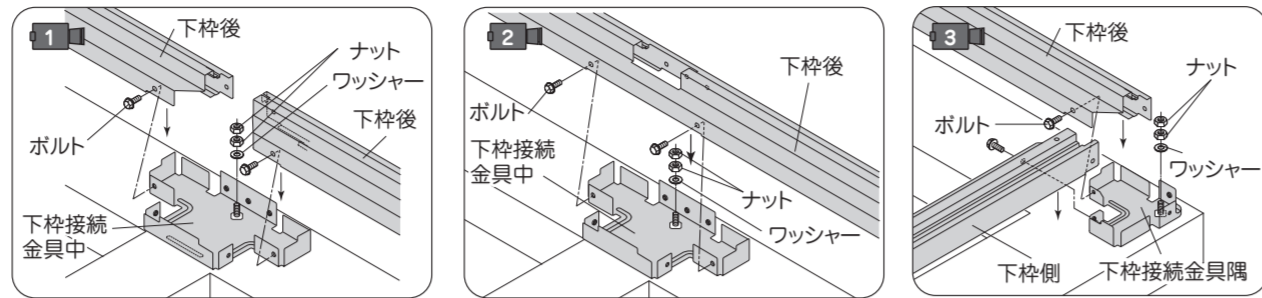
### ●使用ビス(各工程の使用ボルト数に特に記載がない場合は、M6×15(白)を使用します。)



## 1) 下枠接続金具・下枠前後・側の組立

LL5-0116
LL5-0167
LL5-0271
LL5-0272
LL5-0361
LL5-0382
使用ボルト数 16本

- ① 下枠接続金具隅・下枠接続金具中 のひし形の孔を基礎のアンカーボルトに通し、ワッシャとナット×2で固定します。
- ② 下枠前・下枠後・下枠側 を上からかぶせてボルト止めします。



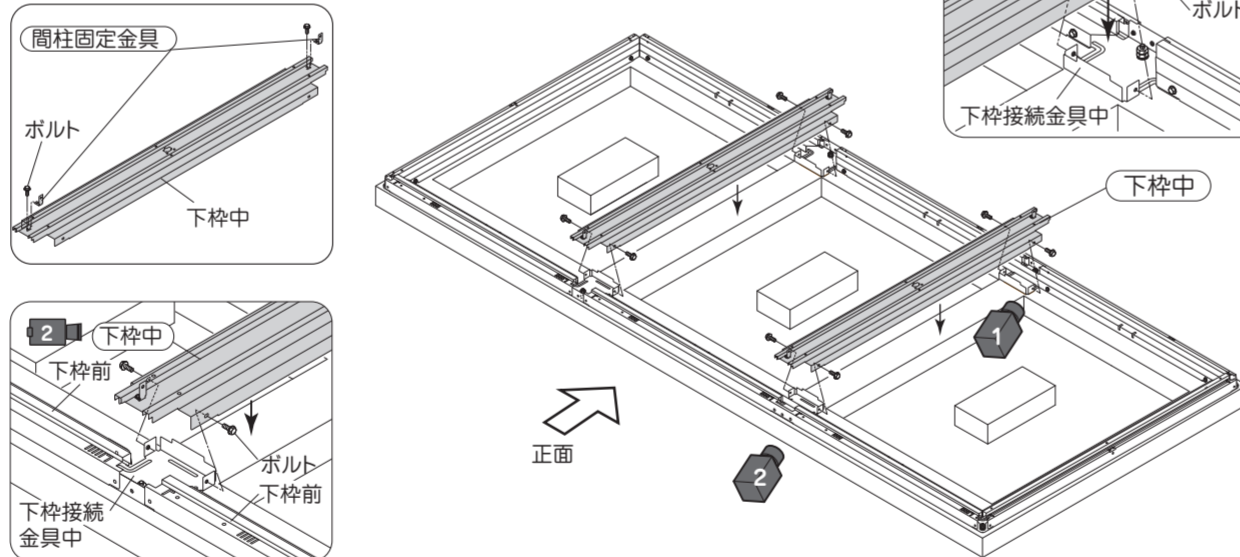
拡大図は全体図のカメラ視点から見た図になっています。**注意** 水準器を使って基礎の水平を出してください。基礎の水平が出ていないとドアがスムーズに開閉しなかったり鍵がかかりにくくなったりします。

## 2) 下枠中の取付け

LL5-0167
LL5-0361
LL5-0382
使用ボルト数 12本

- ① 間柱固定金具 を(下枠中)の前後2ヶ所に差し込み、ボルトで固定します。
- ② 下枠中を下枠接続金具中の上からかぶせて、ボルトで固定します。下枠中の前後を間違えないようにしてください。(ラベルを確認してください。)

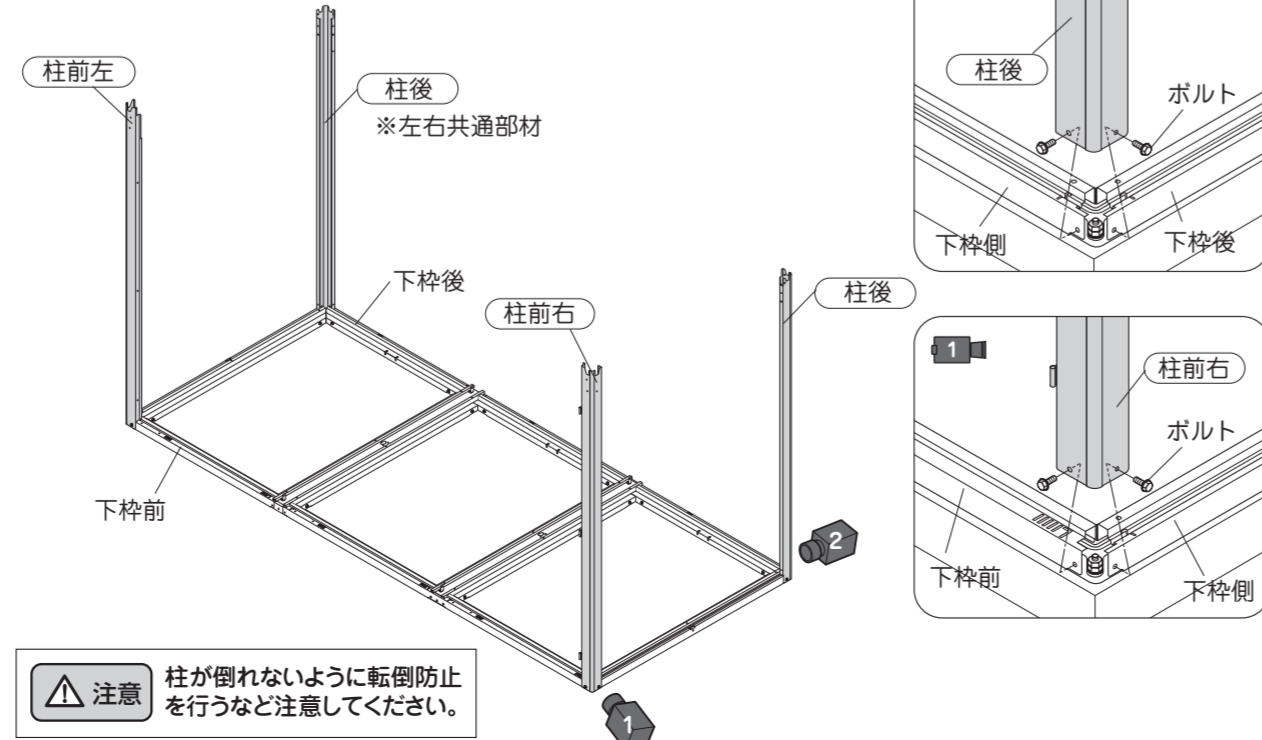
孔が合いにくい場合は、アンカーボルトを緩めて直角・平行を出し直してください。



## 3) 柱の取付け(1)

LL5-0404
使用ボルト数 8本

- ① 柱前右・柱前左・柱後 を下枠の4隅の切欠きに差し込んでボルト止めします。

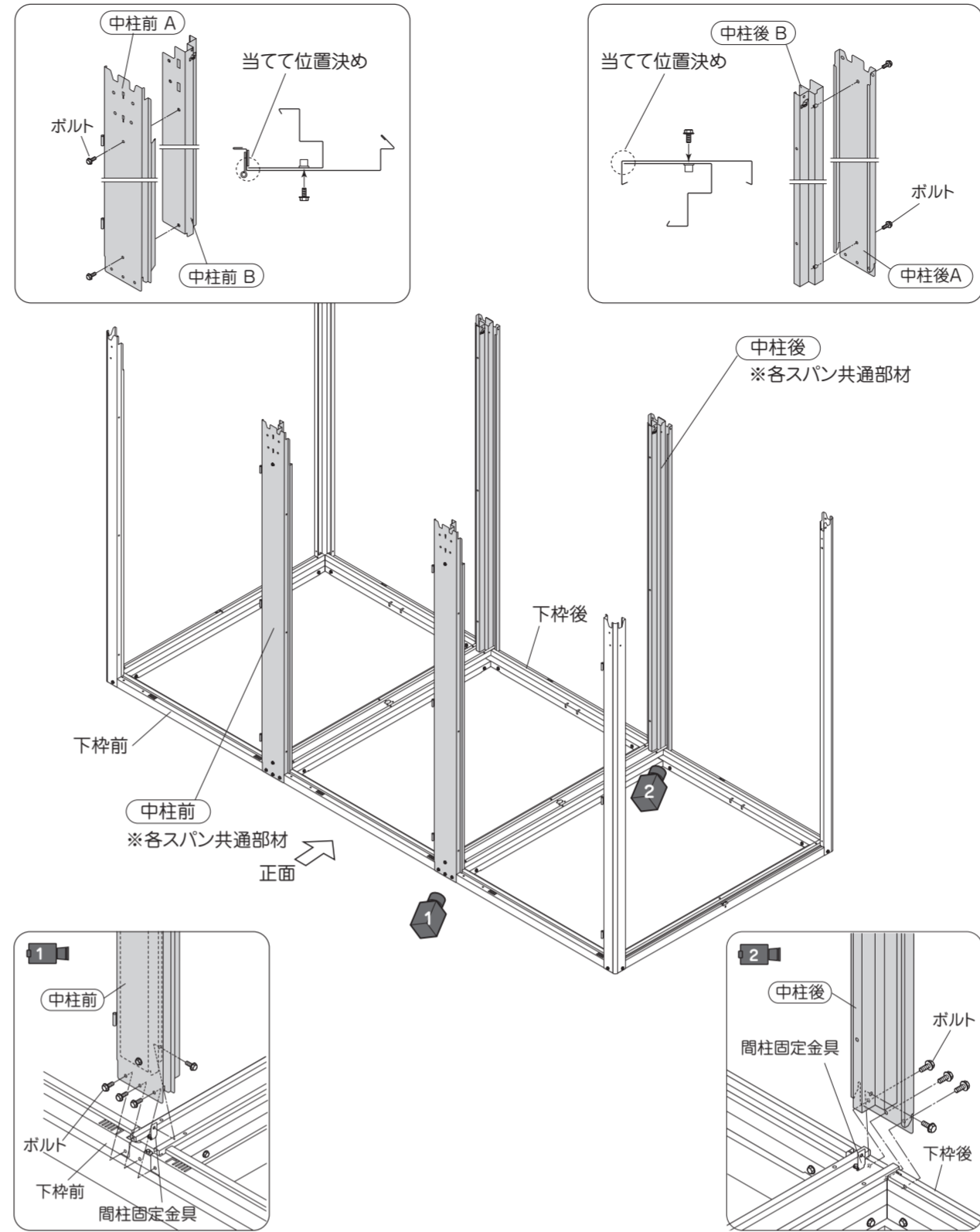


**注意** 柱が倒れないように転倒防止を行うなど注意してください。

## 3) 柱の取付け(2)

LL5-0442
使用ボルト数 24本

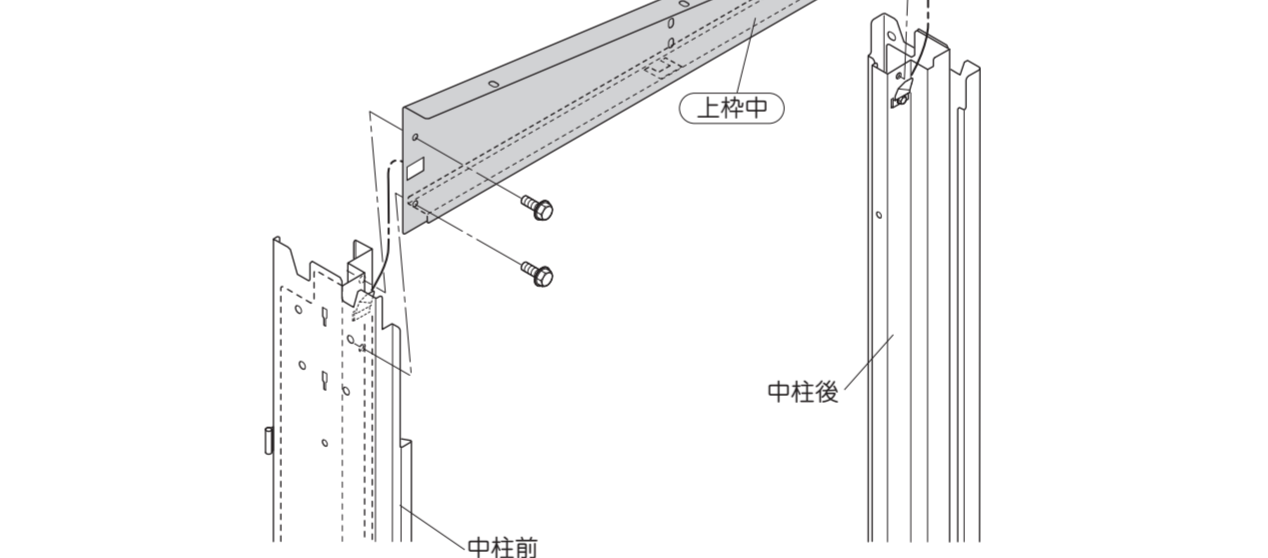
- ① 中柱前(A)と中柱後(B)をボルトで固定し、中柱前とします。
- ② 中柱後(A)と中柱後(B)をボルトで固定し、中柱後とします。
- ③ 中柱前・中柱後を、間柱固定金具および下枠にボルトで固定します。



## 4) 上枠中の取付け

LL5-0342
使用ボルト数 6本

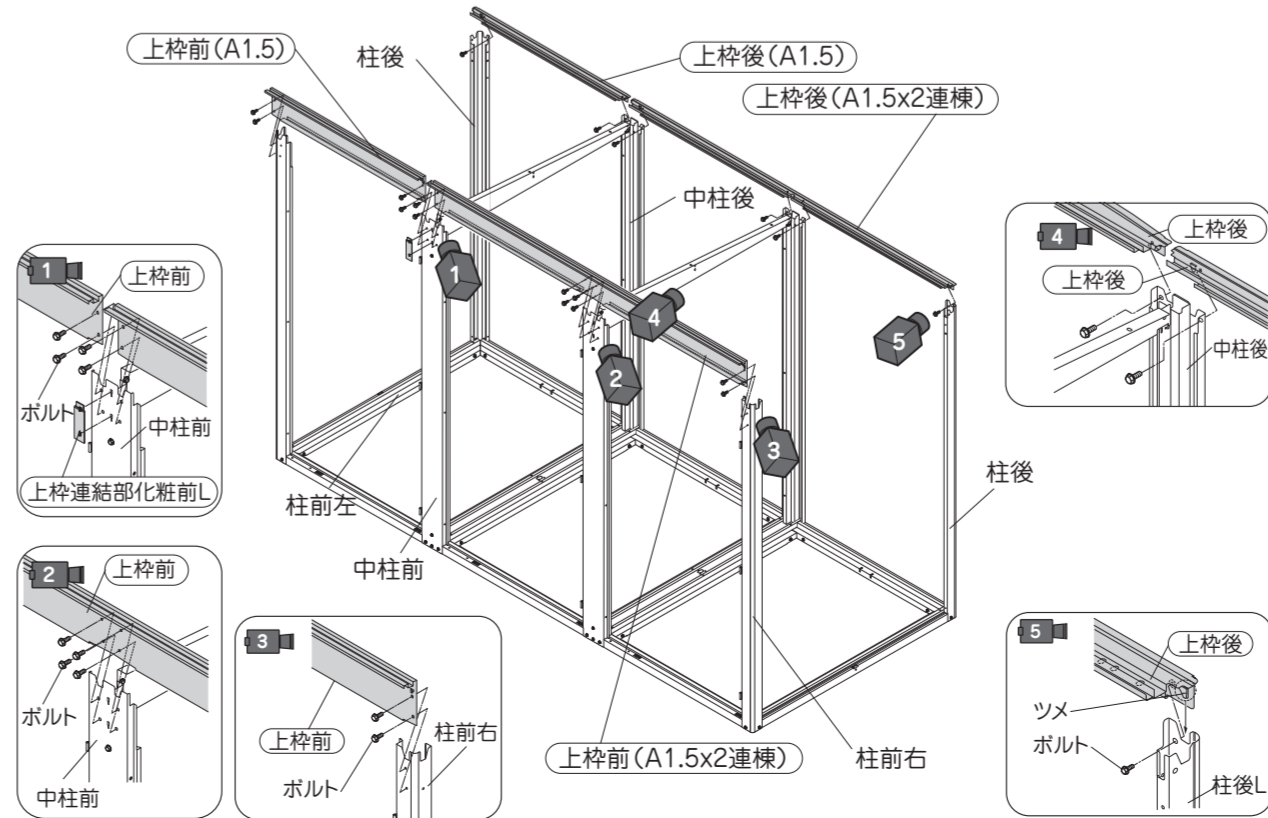
- ① 上枠中 を中柱前および中柱後のツメに引掛けて一時預けし、ボルトで固定します。



## 5) 上枠前後の取付け

LL5-0167
LL5-0211
LL5-0212
使用ボルト数 18本

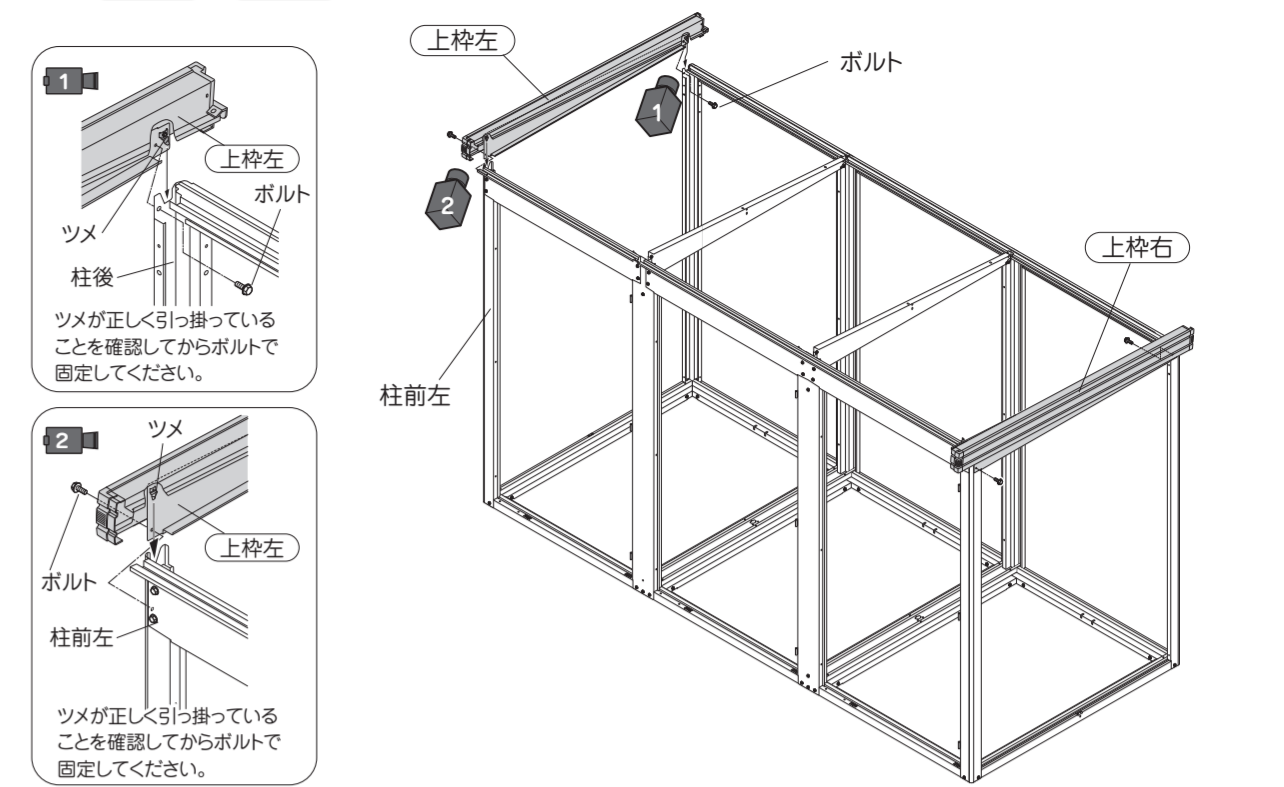
- ① 上枠前 のツメを柱前左・柱前右・中柱前の切欠き部に引っ掛けてボルト止めします。
- ② 上枠連結化粧前し を中柱前(上枠前の連結部のみ)に取付けます。
- ③ 上枠後 のツメを柱後・中柱後の切欠き部に引っ掛けてボルト止めします。



## 6) 上枠左右の取付け

LL5-0303
使用ボルト数 4本

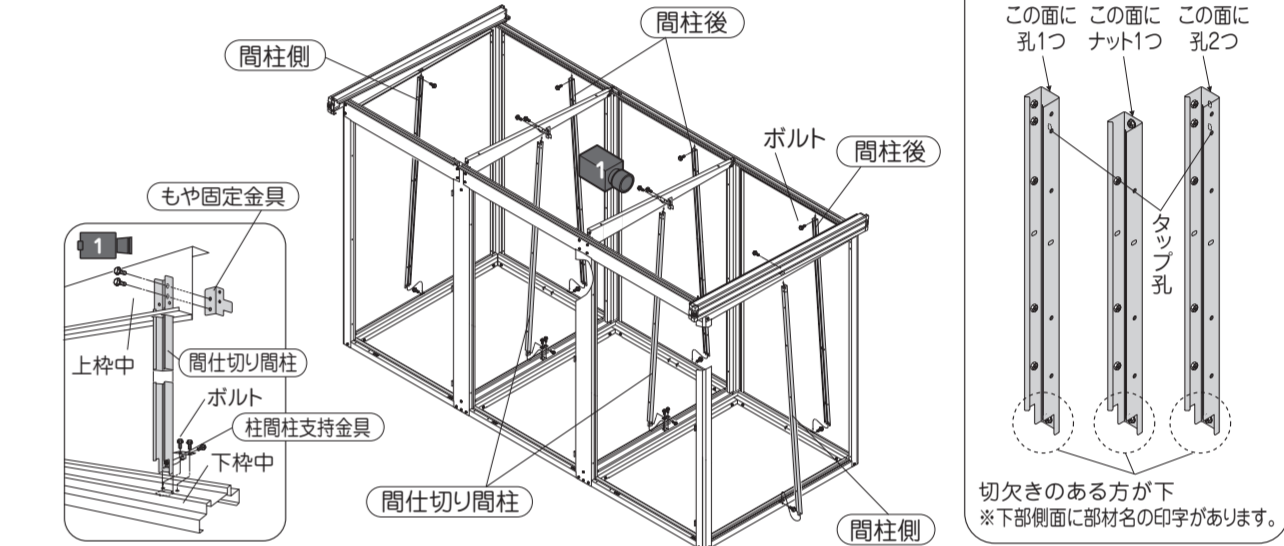
- ① 上枠左・上枠右 を柱に取付けます。



## 7) 間柱側・後・間仕切り間柱の取付け

LL5-0404
LL5-0442
使用ボルト数 20本

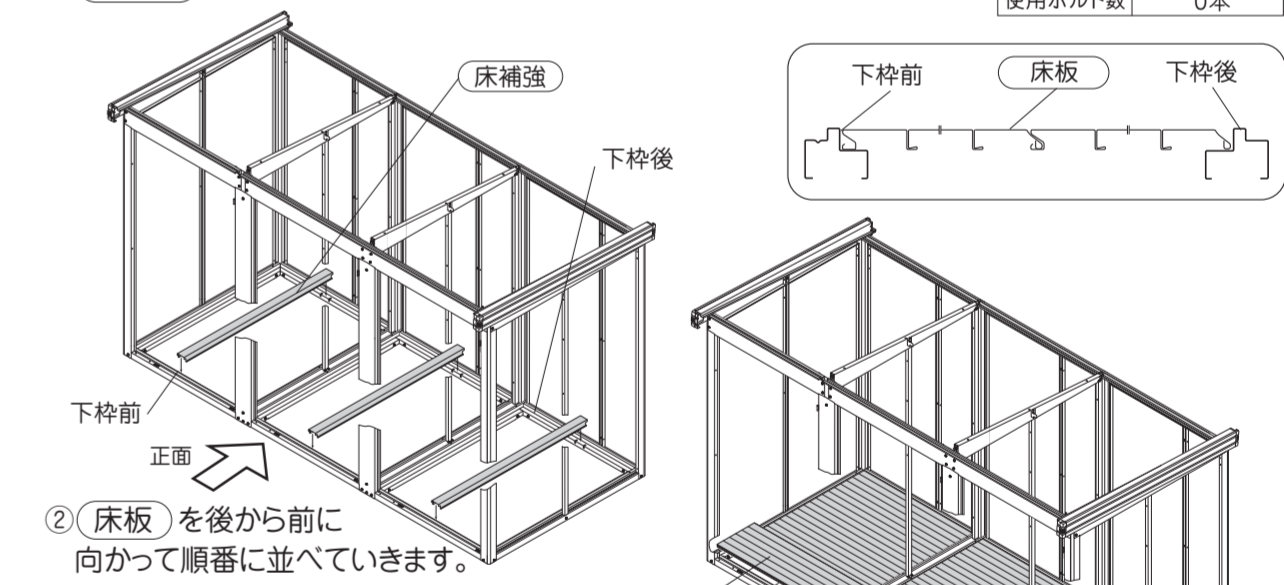
- ① 間柱後 の上端を上枠後に差し込み次に下端を下枠に差し込んでボルト止めします。
- ② 間柱側 も同様にして取付けます。
- ③ 柱間柱支持金具 を(間仕切り間柱)の下端にボルトで取付けます。
- ④ 間仕切り間柱の上側を上枠中の角孔に差し込み、次に下枠中に差し込み、下端をボルトで止めます。
- ⑤ もや固定金具 を間仕切り間柱の上端に図のようにはめ込み、ボルトで2点固定します。



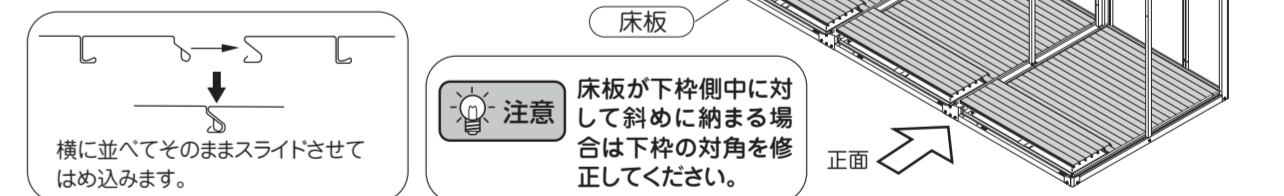
## 8) 床の設置

LL5-0511
LL5-0512
LL5-0712
使用ボルト数 0本

- ① 床補強 を下枠前・下枠後の切欠きに差し込んで取り付けます。



- ② 床板 を後から前に向かって順番に並べていきます。



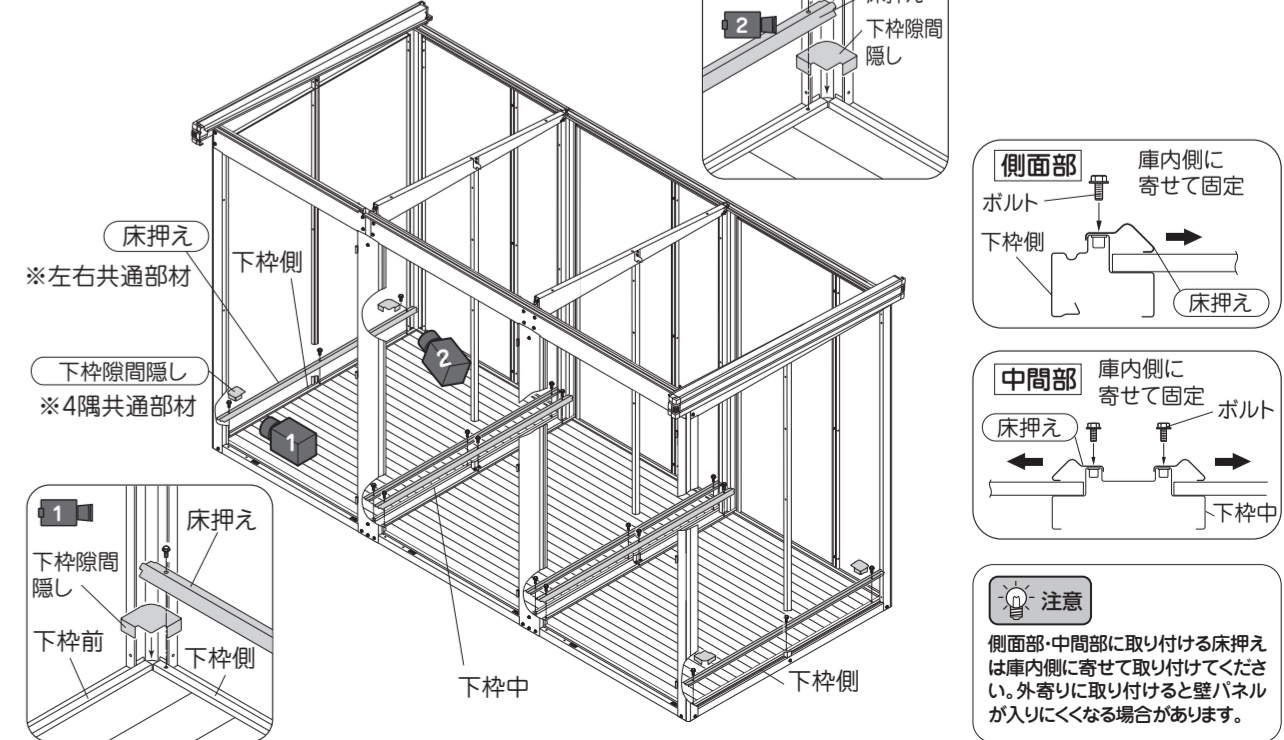
横に並べてそのままスライドさせてはめ込みます。

**注意** 床板が下枠側に対して斜めに納まる場合は下枠の対角を修正してください。

## 9) 下枠隙間隠し・床押えの取付け

LL5-0116
LL5-0361
LL5-0382
使用ボルト数 18本

- ① 下枠隙間隠し を柱前左・柱前右・柱後の根本に設置します。
- ② 床押え を下枠側・下枠中に取付けます。



**側面部** 庫内側にボルトを寄せて固定

**中間部** 庫内側にボルトを寄せて固定

**注意** 側面部・中間部に取り付ける床押えは庫内側に寄せて取り付けてください。外側に取付けると扉が閉まりにくくなる場合があります。

# 10 屋根連結材の取付け

① 屋根連結材（屋根連結材 NN）を上枠中に取付けます。屋根連結材は上枠前・上枠後の連結箇所を取付けます。その他の箇所は屋根連結材 NNを取付けます。取付け箇所を間違えないようにしてください。

**注意** 屋根連結材には前後がありますので注意してください。

使用梱包 LL5-0342  
使用ボルト数 6本

# 11 屋根の取付け

① 屋根を右端から順番に載せて上枠前、上枠後にボルト止めします。

※裏面に「前屋根」の印字がある方を前にします。

※屋根には700mm幅と350mm幅の2種類がありますが、載せる順番に制限はありません。

**ワンポイント** ボルトは仮止めしておくとして壁パネル（工程13）が入り易くなります。仮止めた場合は壁パネル取付け後（工程13）に本締めしてください。

使用梱包 LM5-0921  
LM5-0925  
使用ボルト数 36本

**注意** 屋根は正しく重ねてください。正しく重ねないとボルトの固定孔が合わなくなり、また漏水の原因にもなります。

# 12 もやの取付け

① もやを正面から間柱側、もや固定金具、間仕切り間柱に載せてボルト止めします。

**ワンポイント** 屋根の孔が合いにくい場合は上枠前、後に固定したボルトを緩めてください。※緩めた場合はもや取付け後に締め直してください。

使用梱包 LL5-0511  
LL5-0512  
使用ボルト数 30本

# 13 壁パネル・袖壁の取付け

① 室内から（壁パネル）をはめ込みます。（下を先に入れて上をはめ込みます。）

② 柱・間柱にボルト止めします。

**注意** ボルト固定しないと倒れてくるので1枚ずつ取付けてください。

**ワンポイント** ボルト固定孔が合いにくい場合は屋根の固定ボルトを緩めると合わせやすくなります。※緩めた場合は壁パネル取付け後に締め直してください。

使用梱包 LM5-1001  
LM5-1003  
LM5-1004  
LM5-1021  
LM5-1022  
LL5-1711  
LL5-1712  
使用ボルト数 105本

# 14 鼻隠し接続金具の取付け

③ 袖壁をはめ込み、上枠・下枠・柱にボルト止めします。

壁パネルの種類 670mm 319.5mm

袖壁 壁パネルA 壁パネルF

※壁パネルに上下の区別はありませんが、袖壁にはありますので鍵孔が右を向くように取付けてください。

壁パネルの取付位置

使用梱包 LL5-0167  
使用ボルト数 6本

# 15 鼻隠しの取付け

① 鼻隠し前をコーナー樹脂、鼻隠し前接続金具にかがせるように取付けボルト止めします。連結部分は（鼻隠し前連結化粧樹脂）を上からかがせてボルト止めします。

② 鼻隠し後をコーナー樹脂、鼻隠し後接続金具にかがせるように取付けボルト止めします。

③ 鼻隠し後と屋根をボルト止めします。

**ワンポイント** 上のボルトは仮止めしておき歯面に引掛けて締める。

**ワンポイント** 鼻隠し後と屋根の固定

使用梱包 LL5-1111  
LL5-1112  
使用ボルト数 22本

# 16 上枠固定L字アングルの取付け

① 上枠固定L字アングルを上枠前と柱前右に固定します。上枠前と中柱前も同様に固定します。

使用梱包 LL5-0116  
LL5-0167  
使用ボルト数 ハイド小ネジM4×10 6本

# 17 錠・ラッチ板の取付け

① 錠をドアの表側から孔に入れ、裏から錠の横の溝に合わせてラッチ板をたたき込みます。ラッチ板は最後までたたき込んでください。

**注意** 必ずドアを吊り込む前に行ってください。蝶番を痛める恐れがあります。

使用梱包 LL5-0116  
LL5-0167  
使用ボルト数 0本

# 18 ドアの吊り込み

① ドアを柱前右、中柱前に吊り込みます。

**ワンポイント** ドアは本体に対して90°以上開けた状態で吊り込んでください。

使用梱包 LL5-1711  
LL5-1712  
使用ボルト数 0本

# 19 ドア開閉の確認

① ドアが枠材（柱・上枠・下枠）に干渉しないか確認します。

② ドアがスムーズに開閉するか確認します。

※図のようにドアが枠材に対して傾いているとスムーズに開閉出来ません。

**ワンポイント** ドアが枠材に干渉する場合 屋根・壁の固定ボルトをゆるめて柱前の建ちを修正してください。それでも直らない場合は、基礎の水平を確認してください。

**ワンポイント** ドアがスムーズに開閉しない場合 蝶番を固定しているビスをゆるめてドアがスムーズに開閉することを確認して締めなおしてください。

使用梱包 LL5-0116  
LL5-0167  
使用ボルト数 皿小ネジM5×16 12本

# 20 アームストッパーの取付け

① アームストッパーをドア・上枠前に取付けます。

使用梱包 LL5-0116  
LL5-0167  
使用ボルト数 皿小ネジM5×16 12本

# 21 取手の取付け

① 取手をドアにはめ込みます。

② 庫内から（クサビ）を差し込んで固定します。

使用梱包 LL5-0116  
LL5-0167  
使用ボルト数 0本

# 22 棚板の取付け

① 棚受を図の様に壁パネルの角孔に差し込みます。

② 棚板を（棚受）の先端に差し込んでから取付けます。（標準で棚板A1.5が1棟につき2枚付いています。）

**注意** 棚板は制限重量を表示している面が上面に見えるように取付けてください。

使用梱包 LM5-1902  
使用ボルト数 0本

# 23 その他部品の取付け

① ドア表面の注意・警告ラベルに機種名と鍵No.を記入します。

② 屋根隙間隠しAを上枠後の屋根の重ね部に、（屋根隙間隠しB）を上枠後の屋根と上枠右の重ね部に取付けます。同様に屋根隙間隠しBを上枠後の、屋根と上枠中の重ね部に取付けます。

③ 銘板を鼻隠し前の右端に貼ってください。

使用梱包 LL5-0116  
LL5-0167  
使用ボルト数 0本

# 組立てチェック

組立後に部品の付け忘れがないか、ご確認をお願いします。

① ドアの開閉がスムーズにできるかご確認ください。

② 鍵が正常に作動するかご確認ください。

③ 棚板の配置確認をしてください。

④ 機種名が記入されたか確認してください。（ドア表面の注意・警告ラベル）

⑤ ボルトの締め忘れやゆるみがないか確認してください。

お客様へ 取扱説明書、保証書は大切に保管してください。

施工業者の方へ 上記と併せて、本書も必ずお客様にお渡しください。

LLD-1115  
ヨドコウ  
LLD-1115\_KS\_2025A