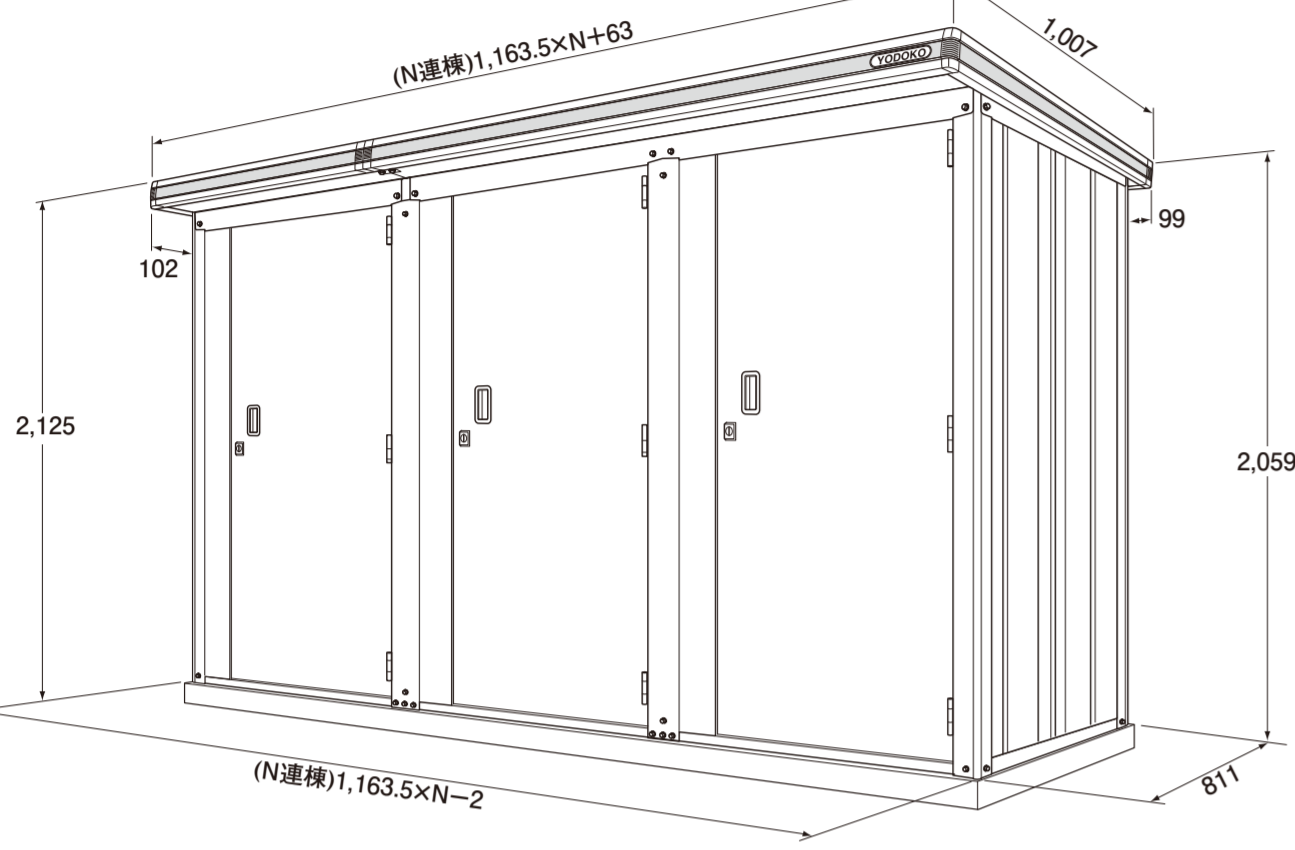


# ヨド物置 エルモ 連続型

## 組立説明書 LLD-1108型

このたびは「ヨド物置」をお買上げいただきまして、誠にありがとうございます。  
組み立てる前に、この「組立説明書」を必ずご確認ください。  
また「取扱説明書」「保証書」は大切な書類ですので、施工完了後、必ずお客様へお渡しいたください。

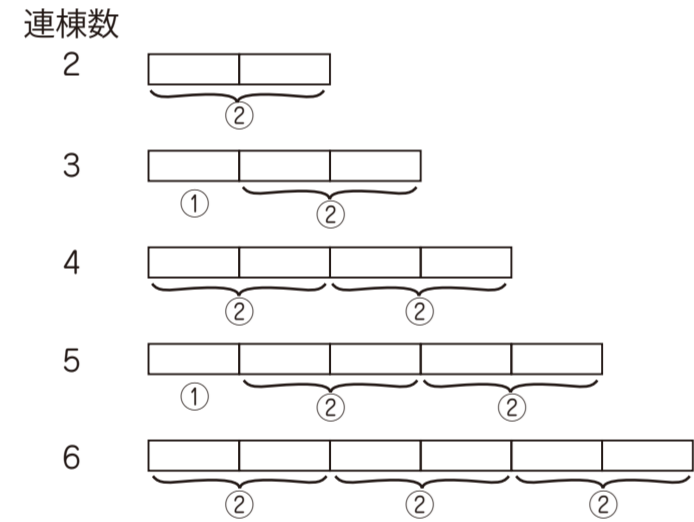
※この組立説明書は「1108×3連棟」の絵で説明していますが、何連棟でも手順は同じです。  
「梱包組合せ表」「梱包内容表」「基礎施工例(参考図)」については、別紙をご確認ください。  
よくご確認の上、組立を行ってください。(組立は専門業者にご依頼ください。)



鍵は部品箱の中に入っています。

**注意** 本機種の前後材(下枠前、下枠後、上枠前、上枠後、鼻隠し前、鼻隠し後)は単棟用と2連棟用で構成されており、連棟数に応じてその組み合わせが異なりますので、施工前に下図を御確認ください。

<前後材の組合せ> ①:単棟用部材 ②:2連棟用部材



※奇数連棟の場合は①が1か所入ります。①はどこでも施工可能ですが、梱包の組合せは正面向かって左端を①として設定しています。

### ●設置場所の制限

#### △注意

1. 建物の屋上には設置しないでください。
2. パルクレーン等の避難通路にあたる場所には設置しないでください。
3. 大屋根からの雨水や雪が、直接物置の屋根に落ちる場所には設置しないでください。
4. 崖のふち・風当りの強い場所等安全の確認できない場所には設置しないでください。
5. 給湯器の前には設置しないでください。

### ●施工前の注意点

#### △注意

1. アンカー工事等の転倒防止工事を必ず行ってください。
2. ブロックでの基礎は絶対におやめください。強度確保のため、鉄筋入りの布基礎としてください。
3. 部材は、全て鋼製ですので手を切らないようくれぐれもご注意ください。  
※安全のため必ず手袋を着用してください。
4. 重い部材・梱包の運搬や据付の際は2名以上で行ってください。
5. 組立部材には長尺で重い物もありますので振り回したり落としたりしないように注意してください。
6. 風の強い日・雨の日には、組立作業を避けてください。
7. 高い足場が必要な時は、踏み台・脚立等安定した足場を使用してください。

### ●施工時の注意点

#### △注意

1. まずご注文注文の商品かどうかを別紙の梱包組合せ表・梱包内容表にて確認してください。
2. 部材の共通化のため、実際には使用しない孔の空いている部材がありますが、説明書に従って組み立ててください。
3. 部材名称の左右は、正面に向かって右側に取付く部材を右、左側に取付く部材を左とします。
4. 部材の組立は、ボルトの孔に合わせて組み立ててください。ボルト孔が合わなくなった場合は、ボルトをゆるめ、ボルトの孔位置を調整してください。
5. 組立後、各部のボルト・金具の締め忘れやゆるみがないか確認してください。

### ●組立に必要なもの(事前に準備ください。)

・軍手 ・水準器 ・脚立 ・M6ボルト、アンカーボルト締結用のスパナ又はモンキーパンチ等工具  
・+ドライバー ・-ドライバー ・ハンマー ・W1/2用アンカーボルト ・ナット ・ワッシャー

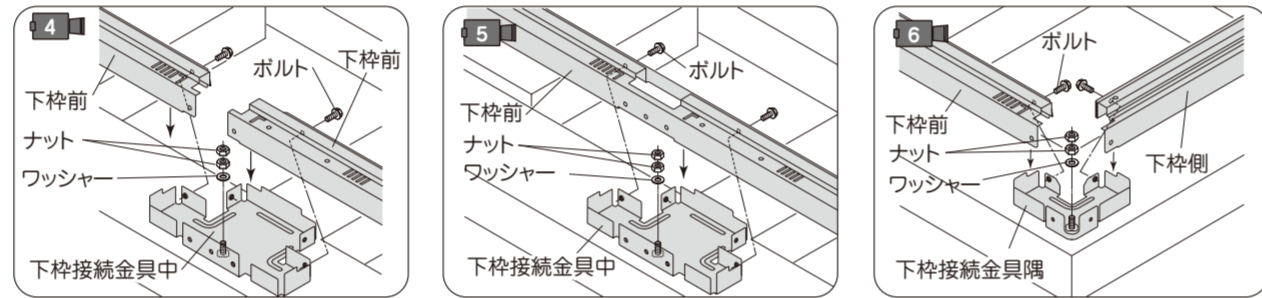
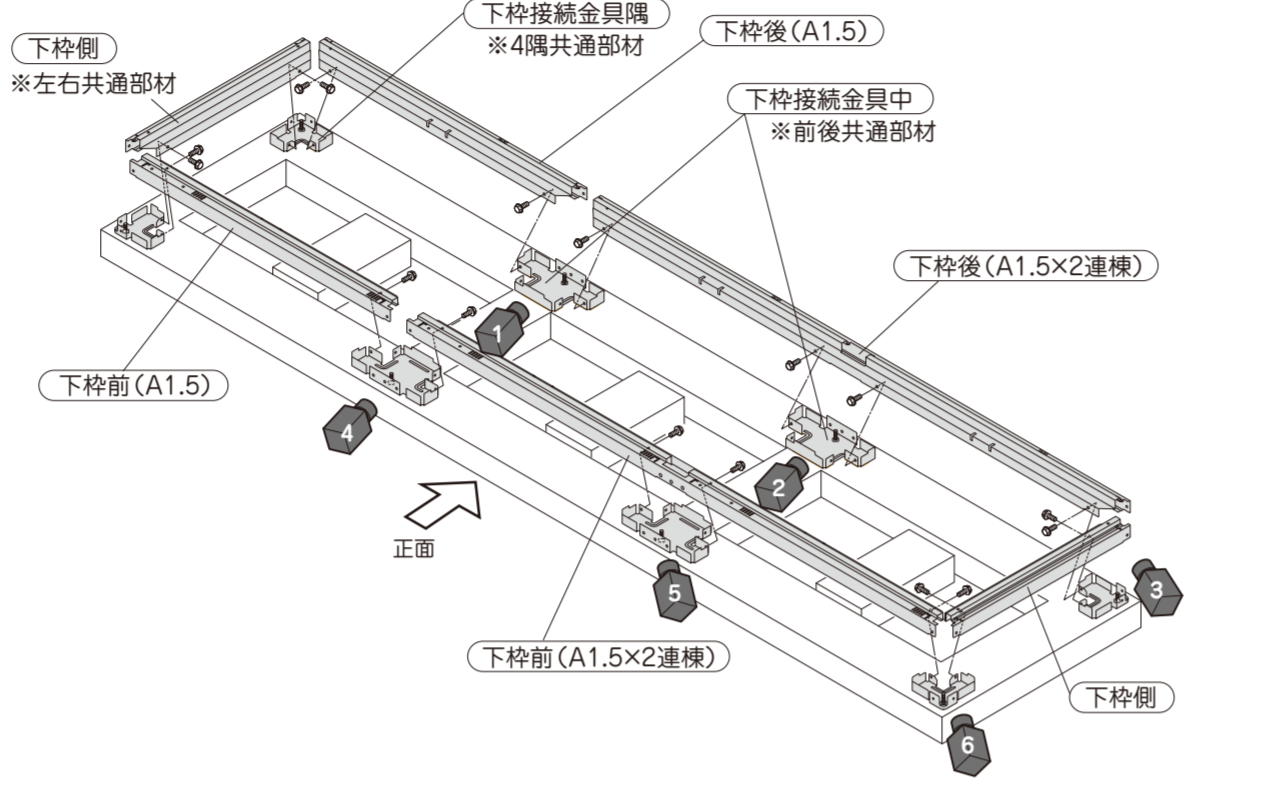
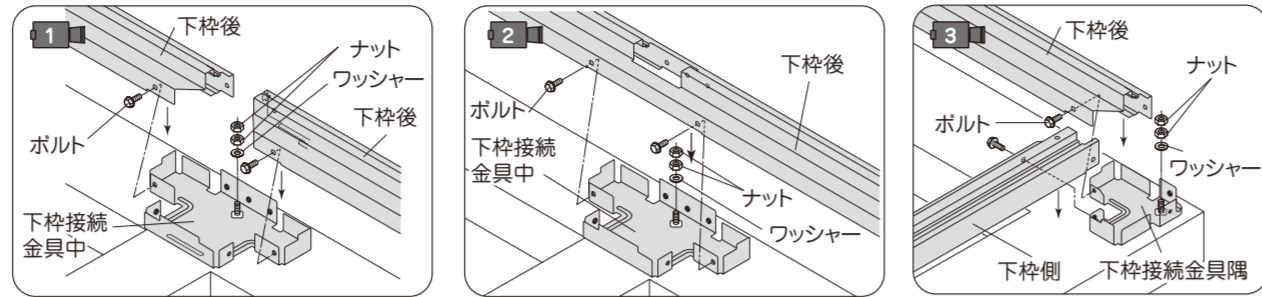
### ●使用ビス(各工程の使用ボルト数に特に記載がない場合は、M6×15(白)を使用します。)



## 1 下枠接続金具・下枠前後・側の組立

LL5-0106
LL5-0157
LL5-0261
LL5-0262
LL5-0351
使用ボルト数 16本

- ① 下枠接続金具隅・下枠接続金具中 のひし形の孔を基礎のアンカーボルトに通し、ワッシャーとナット×2で固定します。
- ② 下枠前・下枠後・下枠側 を上からかぶせてボルト止めします。



拡大図は全体図のカメラ視点から見た図になっています。

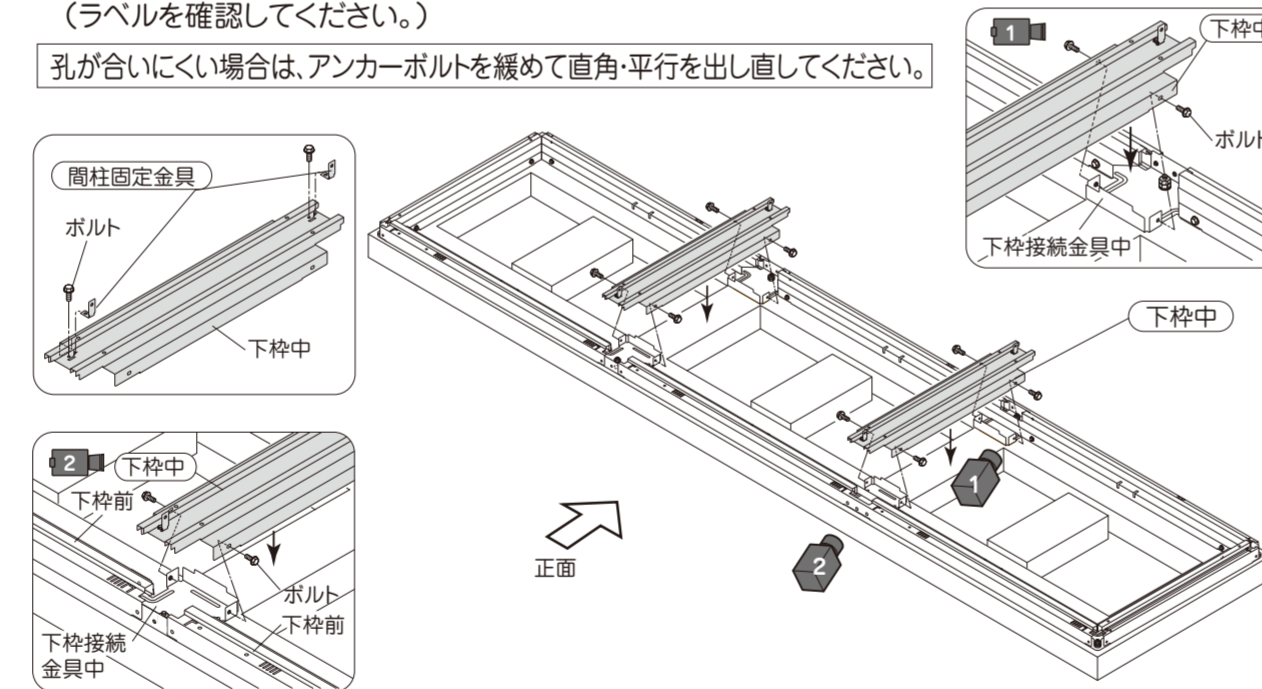
**注意** 水準器を使って基礎の水平を出してください。基礎の水平が出ていないとドアがスムーズに開閉しなかったり鍵がかかりにくくなったりします。

## 2 下枠中の取付け

LL5-0157
LL5-0372
使用ボルト数 12本

- ① 間柱固定金具 を(下枠中)の前後2ヶ所に差込み、ボルトで固定します。
- ② 下枠中を下枠接続金具中の上からかぶせて、ボルトで固定します。  
下枠中の前後を間違えないようにしてください。(ラベルを確認してください。)

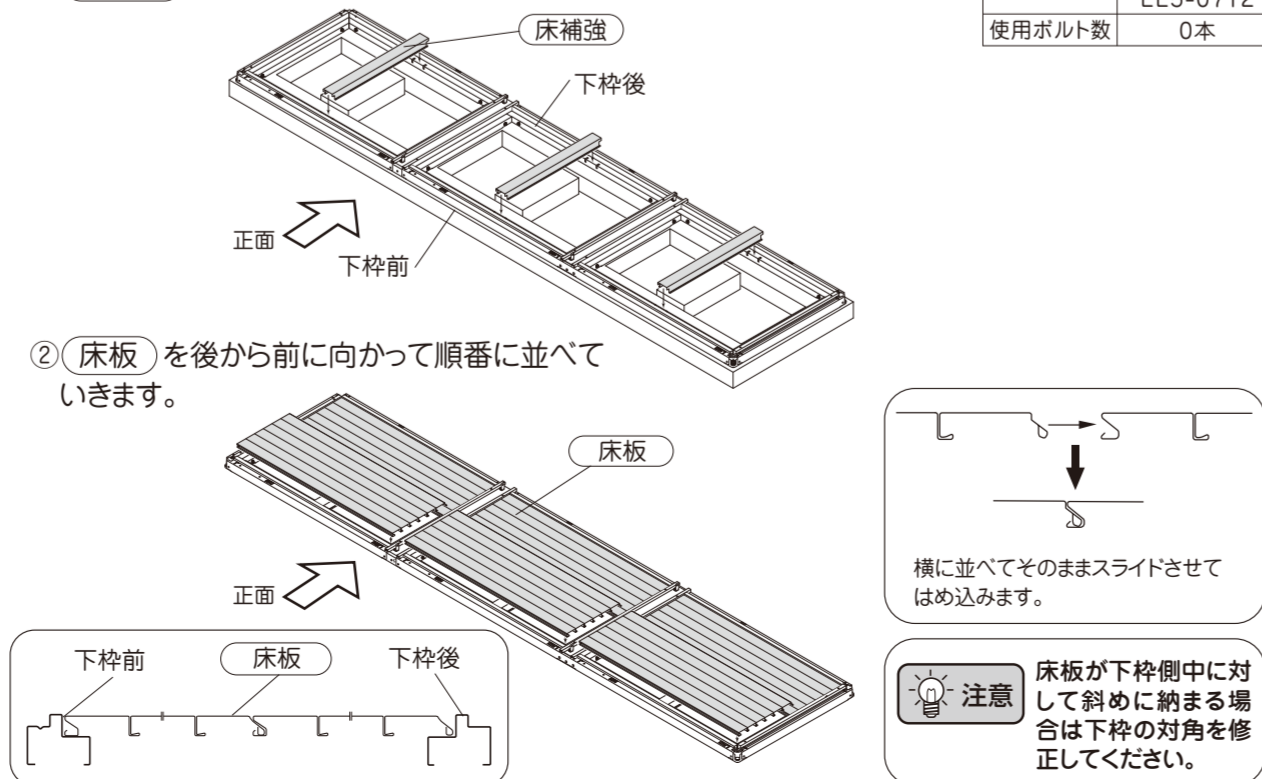
孔が合いにくい場合は、アンカーボルトを緩めて直角・平行を出し直してください。



## 3 床の設置

LL5-0261
LL5-0262
LL5-0711
LL5-0712
使用ボルト数 0本

- ① 床補強 を下枠前・下枠後の切欠きに差し込んで取り付けます。

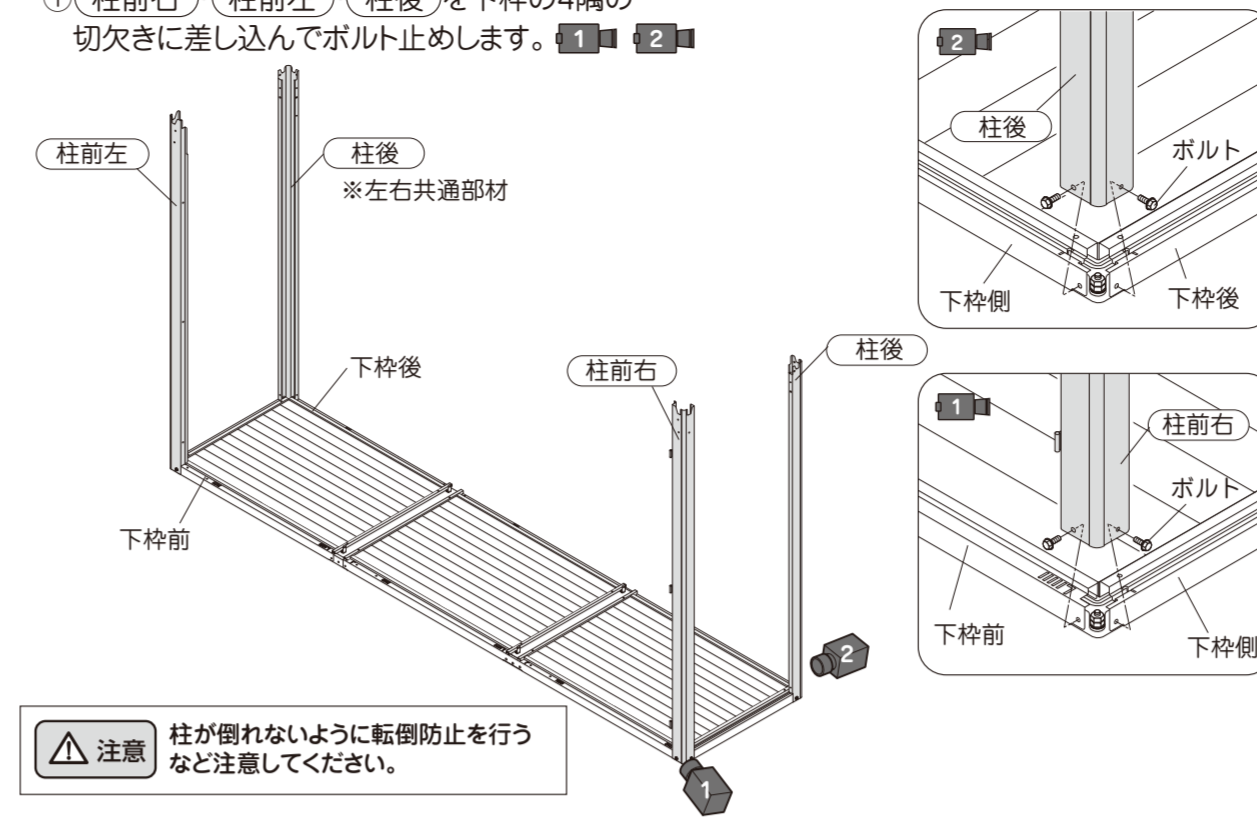


**注意** 床板が下枠側中に対して斜めに納まる場合は下枠の対角を修正してください。

## 4 柱の取付け(1)

LL5-0403
使用ボルト数 8本

- ① 柱前右・柱前左・柱後 を下枠の4隅の切欠きに差し込んでボルト止めします。

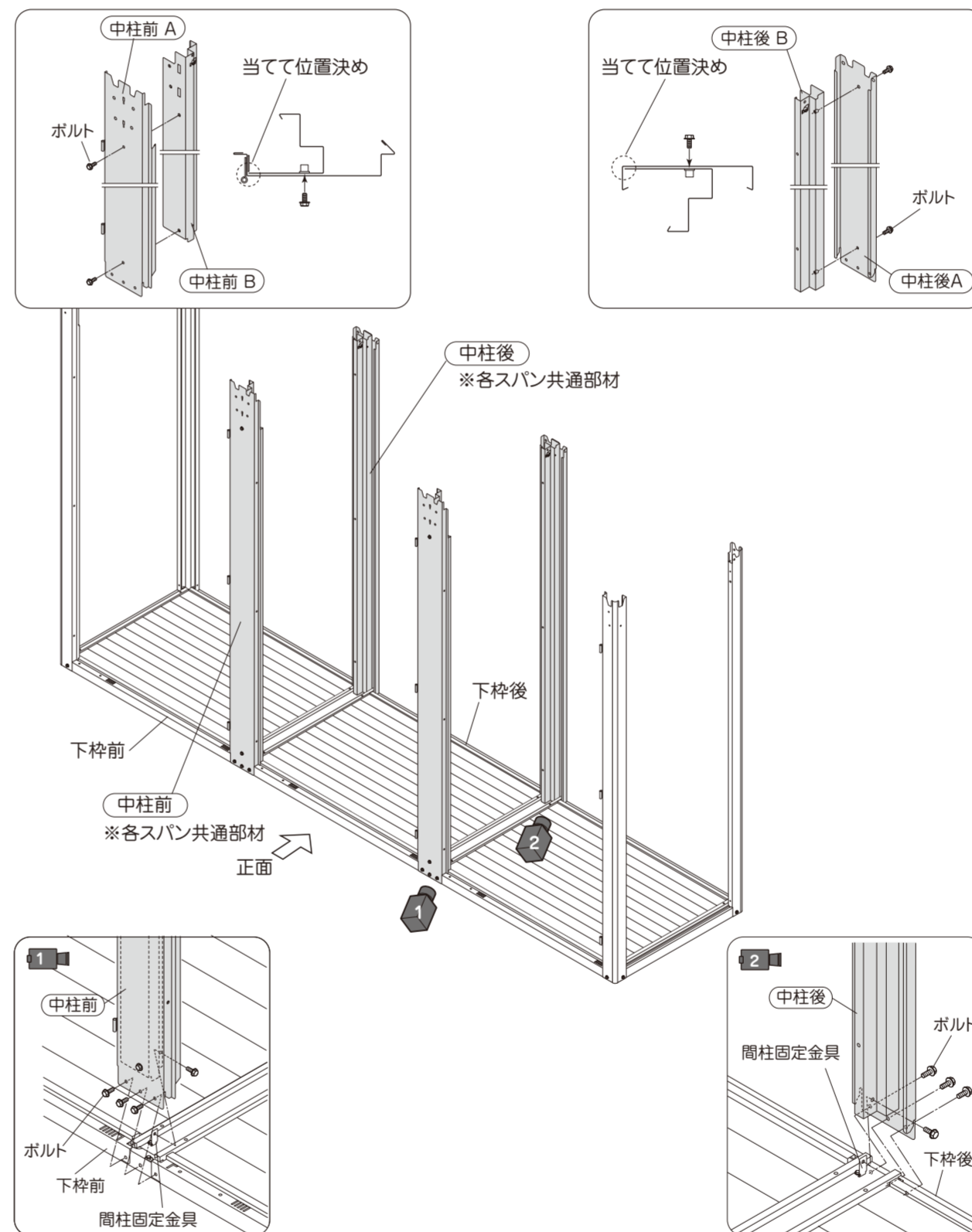


**注意** 柱が倒れないように転倒防止を行うなど注意してください。

## 4 柱の取付け(2)

LL5-0432
使用ボルト数 24本

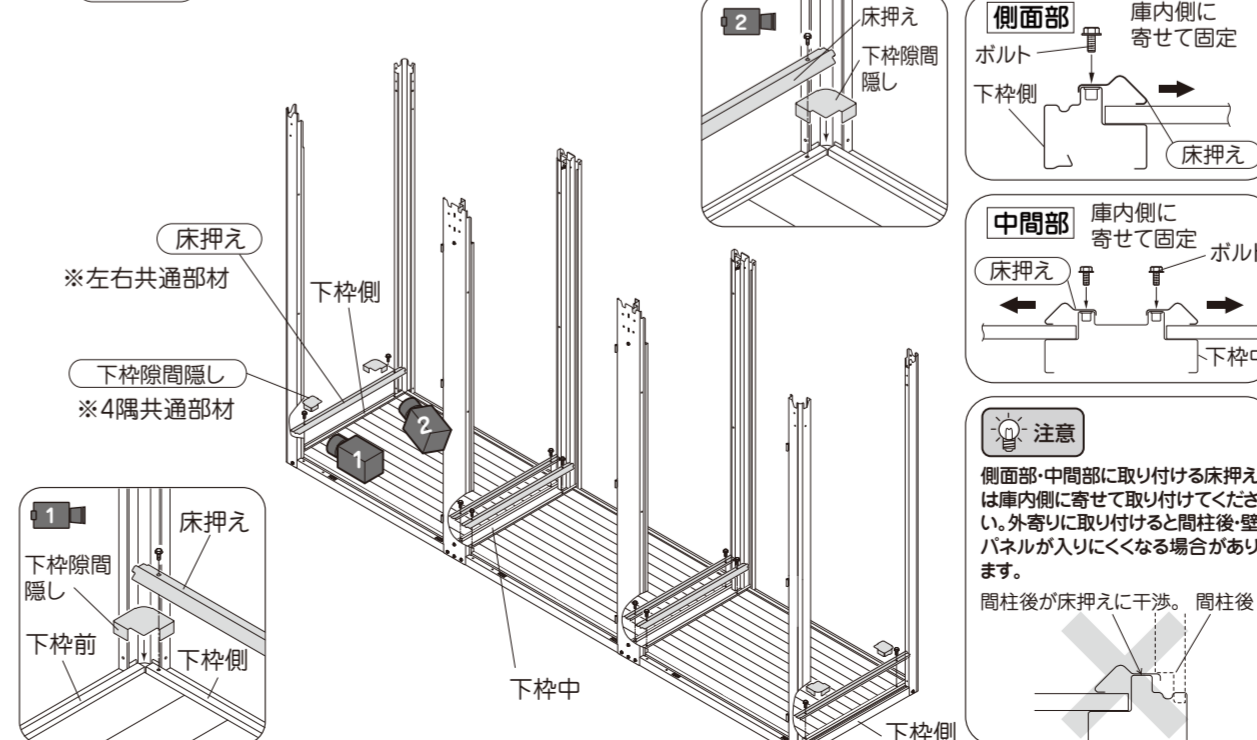
- ① 中柱前 A と 中柱前 B をボルトで固定し、中柱前とします。
- ② 中柱後 A と 中柱後 B をボルトで固定し、中柱後とします。
- ③ 中柱前・中柱後を、間柱固定金具および下枠にボルトで固定します。



## 5 下枠隙間隠し・床押えの取付け

LL5-0106
LL5-0351
LL5-0372
使用ボルト数 12本

- ① 下枠隙間隠し を柱前左・柱前右・柱後の根本に設置します。
- ② 床押え を下枠側・下枠中に取り付けます。

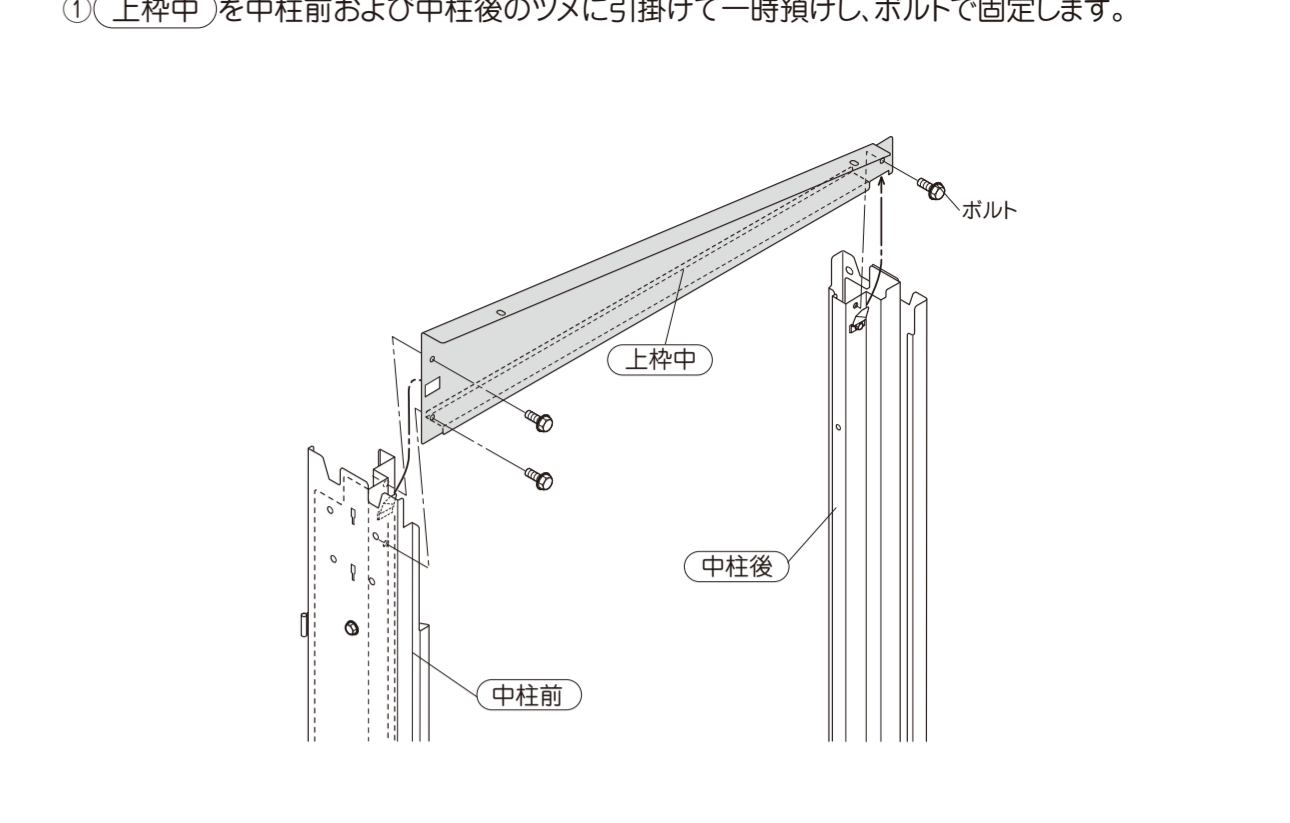


**注意** 側面部・中間部に取り付ける床押えは庫内側に寄せて固定してください。外寄りに取り付ける中間部・壁パネルが入りにくくなる場合があります。間柱後が床押えに干渉。間柱後

## 6 上枠中の取付け

LL5-0332
使用ボルト数 6本

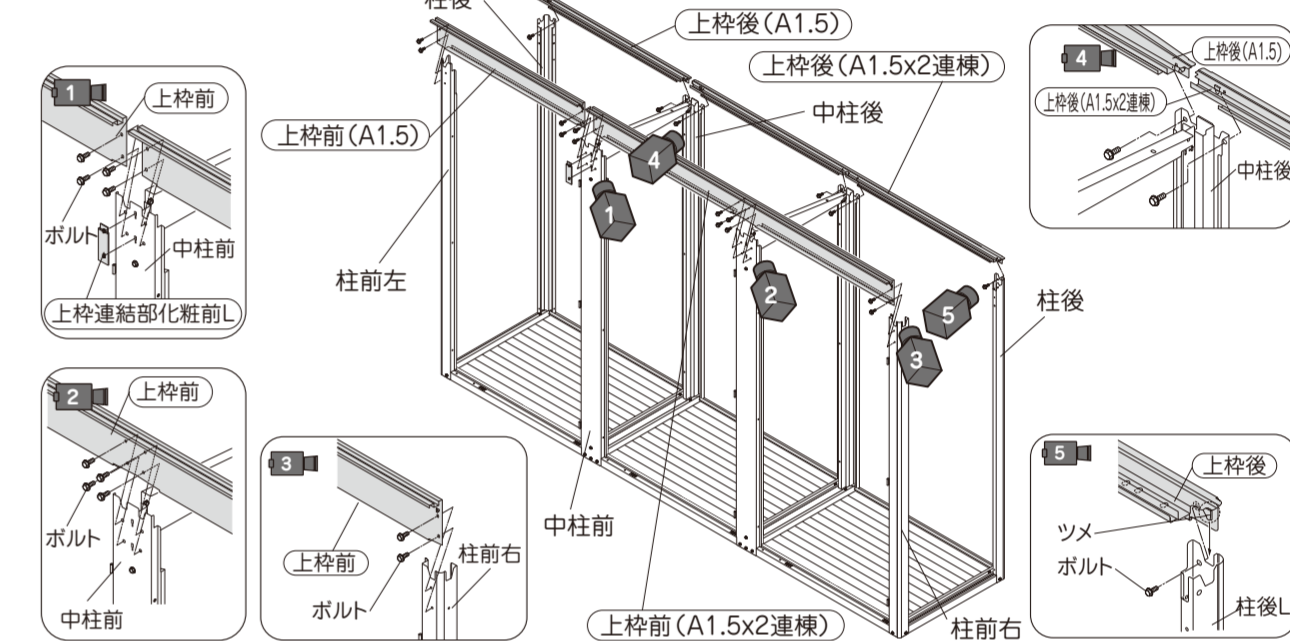
- ① 上枠中 を中柱前および中柱後のツメに引掛けて一時預けし、ボルトで固定します。



## 7 上枠前後の取付け

LL5-0157
LL5-0211
LL5-0212
使用ボルト数 18本

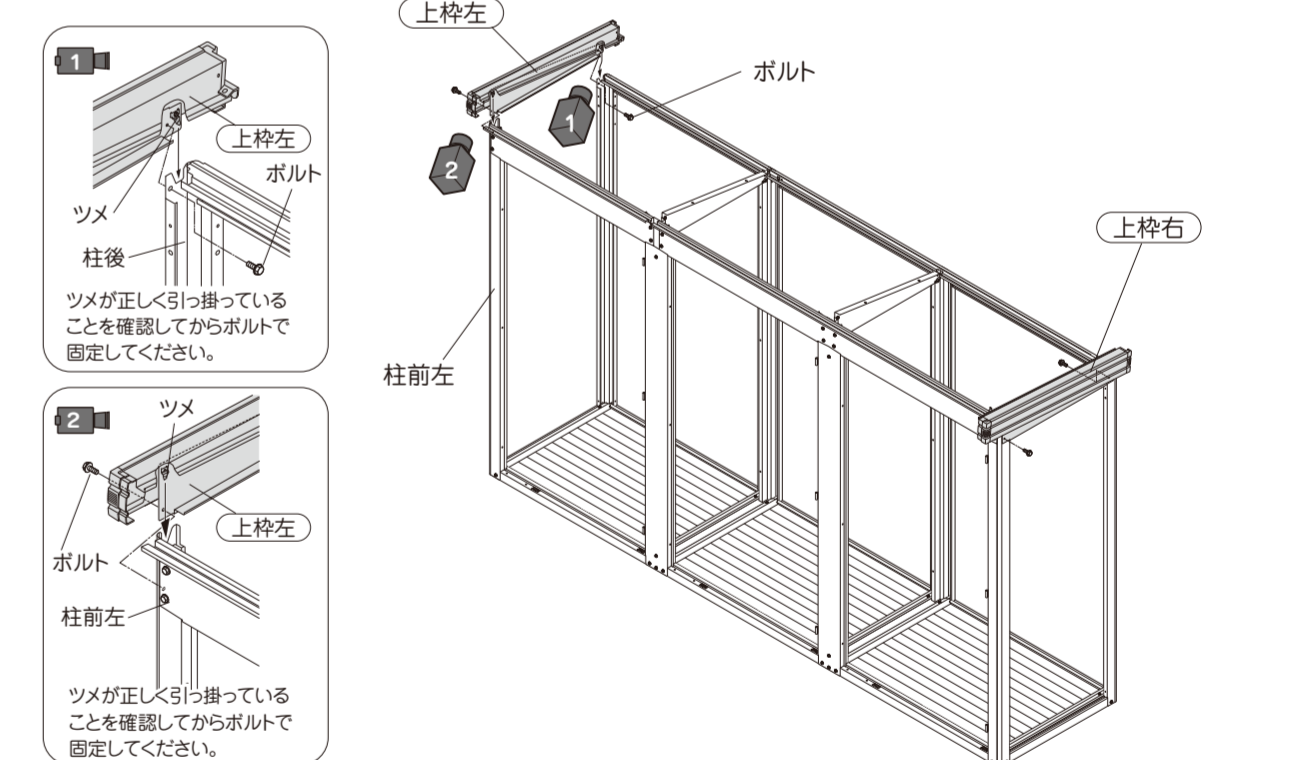
- ① 上枠前 のツメを柱前左・柱前右・中柱前の切欠き部に引っ掛けてボルト止めします。
- ② 上枠連結化粧L を中柱前(上枠前の連結部のみ)に取り付けます。
- ③ 上枠後 のツメを柱後・中柱後の切欠き部に引っ掛けてボルト止めします。



## 8 上枠左右の取付け

LL5-0301
使用ボルト数 4本

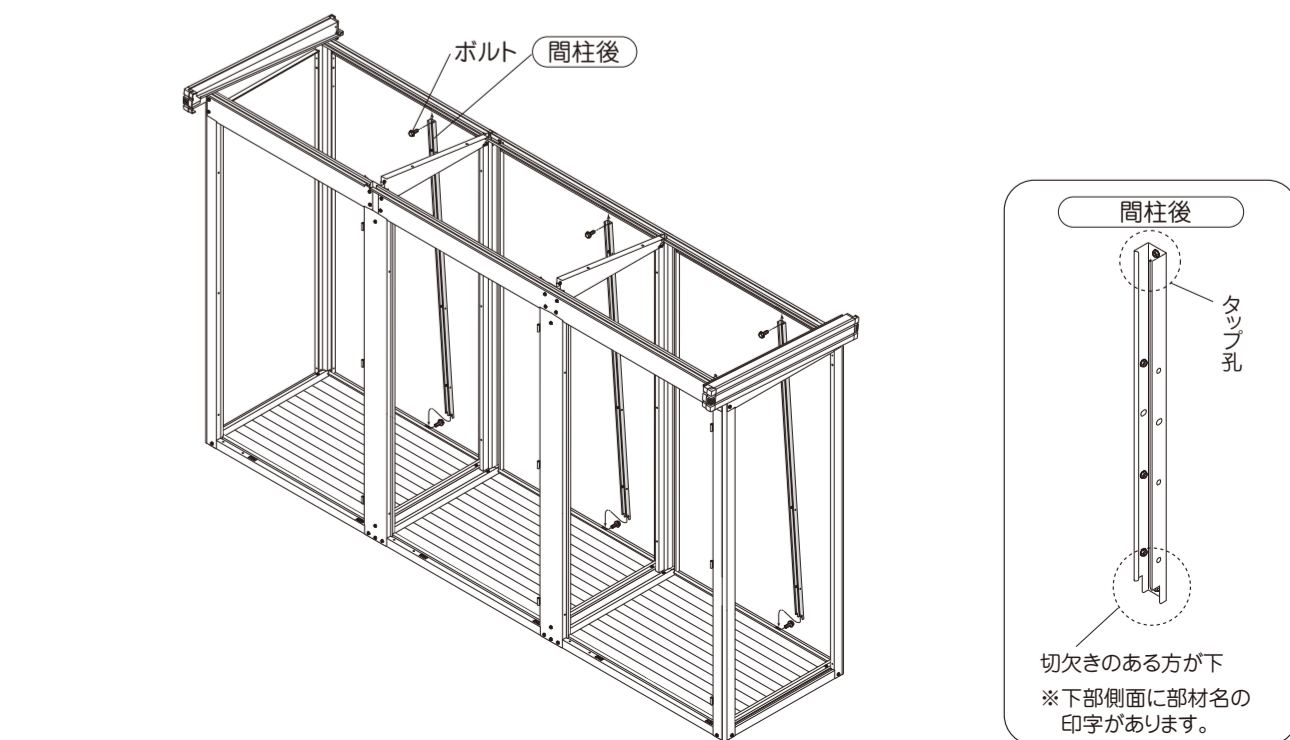
- ① 上枠左・上枠右 を柱に取り付けます。



## 9 間柱後の取付け

LL5-0403
LL5-0432
使用ボルト数 6本

- ① 間柱後 の上端を上枠後に差し込み、次に下端を下枠後に差し込んでボルト止めします。



切欠きのある方が下 ※下部側面に部材名の印字があります。

