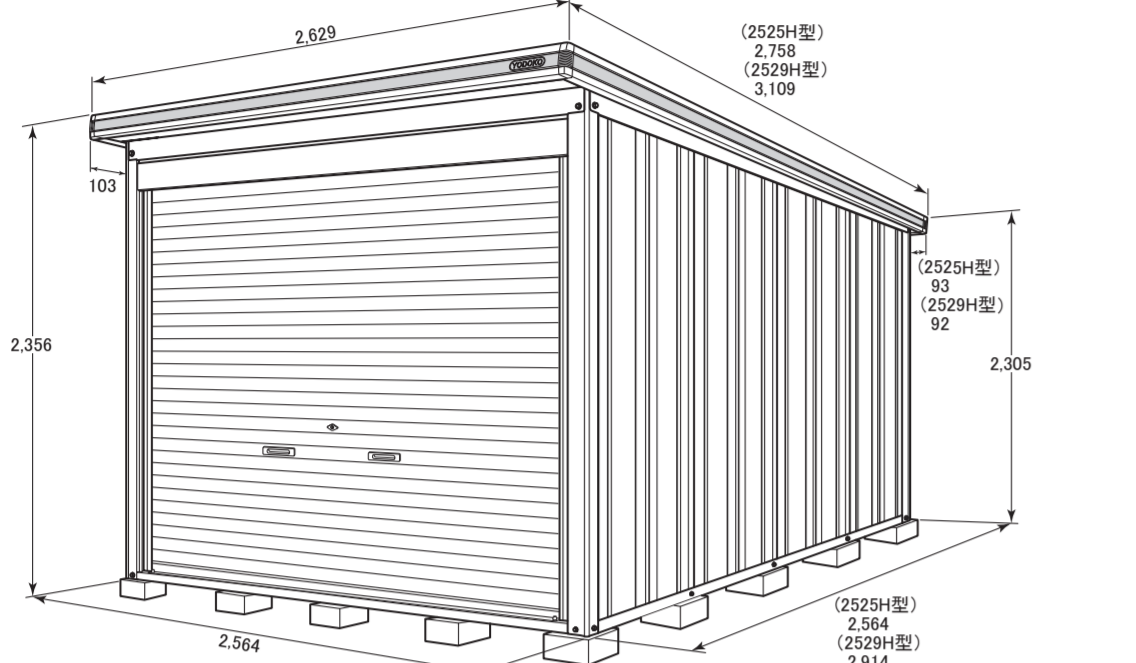


ヨド物置 エルモ シャッター

単棟型〈床タイプ〉組立説明書 LOD(S)・2525HF型・2529HF型

このたびは「ヨド物置」をお買い上げいただきまして、誠にありがとうございます。
組み立てる前に、この「組立説明書」をかならずご確認ください。
また「取扱説明書」「保証書」は大切な書類ですので、施工完了後、必ずお客様へお渡ください。
※この組立説明書は2529の図で説明しています。2525の場合も組立手順は同じです。
よくご確認の上、組立を行ってください。(組立は専門業者にご依頼ください。)



- ### ●設置場所の制限
- ※鍵はシャッタースラットの裏面に貼り付けてあります。
- △注意
1. 建物の屋上には設置しないでください。
 2. ハルコニー等の避難通路にあたる場所には設置しないでください。
 3. 大屋根からの雨水や雪が、直接物置の屋根に落ちる場所には設置しないでください。
 4. 崖のふち・風当りの強い場所等安全の確認できない場所には設置しないでください。
 5. 給湯器の前には設置しないでください。
- ### ●施工前の注意点
- △注意
1. アンカー工事等の転倒防止工事を必ず行ってください。
 2. 部材は、全て銅製ですので手を切らないようくれくれもご注意ください。
※安全のため必ず手袋を着用してください。
 3. 重い部材・梱包の運搬や据付の際は2名以上で行ってください。
 4. 組立部材には長尺で重い物もありますので振り回したり落としたりしないように注意してください。
 5. 風の強い日・雨の日は、組立作業を避けてください。
 6. 高い足場が必要な時は、踏み台・脚立等安定した足場を使用してください。

梱包組合せ表

機種	2525型	2529型
部 品	LO5-0109	LO5-0109
上枠前後	積雪型	積雪型
下枠前後	LO5-0226	LO5-0226
上枠左右	LO5-0306	LO5-0307
下枠左右	LO5-0356	LO5-0357
柱	LO5-0413	LO5-0413
間柱	LO5-1460	LO5-1462
扉	LO5-1106	LO5-1106
シャッター	LO5-0541	LO5-0541
一般型	LO5-0544	LO5-0544
積雪型	LO5-3541	LO5-3542
	LO5-3542	LO5-3542

梱包内容表

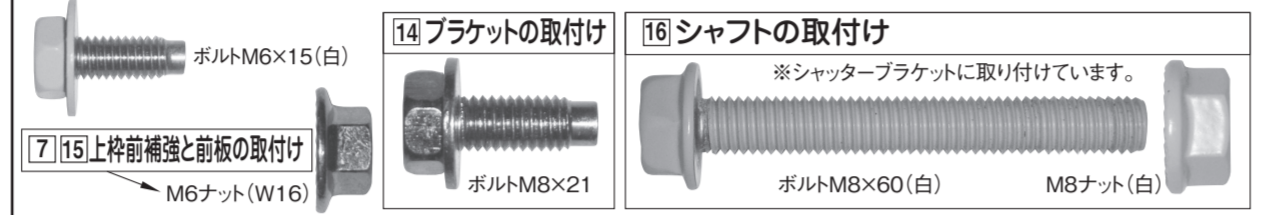
部品名	数量	部品名	数量
●部品		●部品	
LO5-0109	2525・2529	●下枠左右	
部材名	数量	LM5-0356	2525
ボルトM6×15(白)	263(15)	部材名	数量
ボルトM8×21	5(1)	ELD 下枠前 A3.5 左	1
ナットM6-16用	5(1)	ELD 下枠前 A3.5 右	1
アンカープレート(L)	4	LM5-0357	2529
EL 扉用鍵金具	1	部材名	数量
ELD 屋根取付用ビス A	1	ELD 下枠前 A4.0 左	1
ELD 屋根取付用ビス B	1	ELD 下枠前 A4.0 右	1
組立説明書	1	●柱	
取扱説明書	1	LO5-0413	2525・2529
保証書5年	1	部材名	数量
		LOD 柱前 YK 左	1
		LOD 柱前 YK 右	1
		ELD 柱後 H	2
		ELD 柱後 M	2
		LOD 柱前補強カバー YK 左	3
		LOD 柱前補強カバー YK 右	1
		●上枠前後	
		LO5-0206	2525・2529
		部材名	数量
		LOD 上枠前 A3.5	1
		ELD 上枠後 A3.5	1
		●扉	
		LM5-1460	2525
		部材名	数量
		ELD 扉前 3.5H	2
		ELD 扉前 4.0H	2
		ELD 扉前 3.5H 右	2
		ELD 扉前 3.5H 左	2
		●下枠前後	
		LO5-0226	2525・2529
		部材名	数量
		LOD 下枠前 YK A3.5	1
		ELD 下枠後 A3.5	1
		ELD 床押え A3.5	2
		●上枠左右	
		LM5-0306	2525
		部材名	数量
		ELD 上枠左 A3.5	1
		ELD 上枠右 A3.5	1
		●扉	
		LM5-1106	2525・2529
		部材名	数量
		ELD 扉前 A4.0	2
		ELD 扉前 4.0H	2
		ELD 扉前 3.5H 右	2
		ELD 扉前 3.5H 左	2
		●扉	
		LM5-0951	2525
		部材名	数量
		ELD 扉前 (35) A3.5	4
		●扉	
		LM5-0953	2525
		部材名	数量
		ELD 扉前 (35) A3.5	3
		●扉	
		LM5-0962	2529
		部材名	数量
		ELD 扉前 (35) A4.0	2
		●扉	
		LM5-0963	2529
		部材名	数量
		ELD 扉前 (35) A4.0	3
		●扉	
		LM5-1903	2525・2529
		部材名	数量
		ELC 扉板 A1.5N	2
		ELC 扉板 A2.0N	2
		ELC 扉板 N 左	3
		ELC 扉板 N 右	3
		●扉	
		LM5-1902	2525・2529
		部材名	数量
		ELC 扉板 A1.5N	2
		ELC 扉板 A2.0N	2
		ELC 扉板 N 左	3
		ELC 扉板 N 右	3

○部材名にはA3.5、A4.0等の長さ表示が記号がついていますが、説明書文中では省略しております。
○梱包番号の右側の数字は使用機種を示しています。

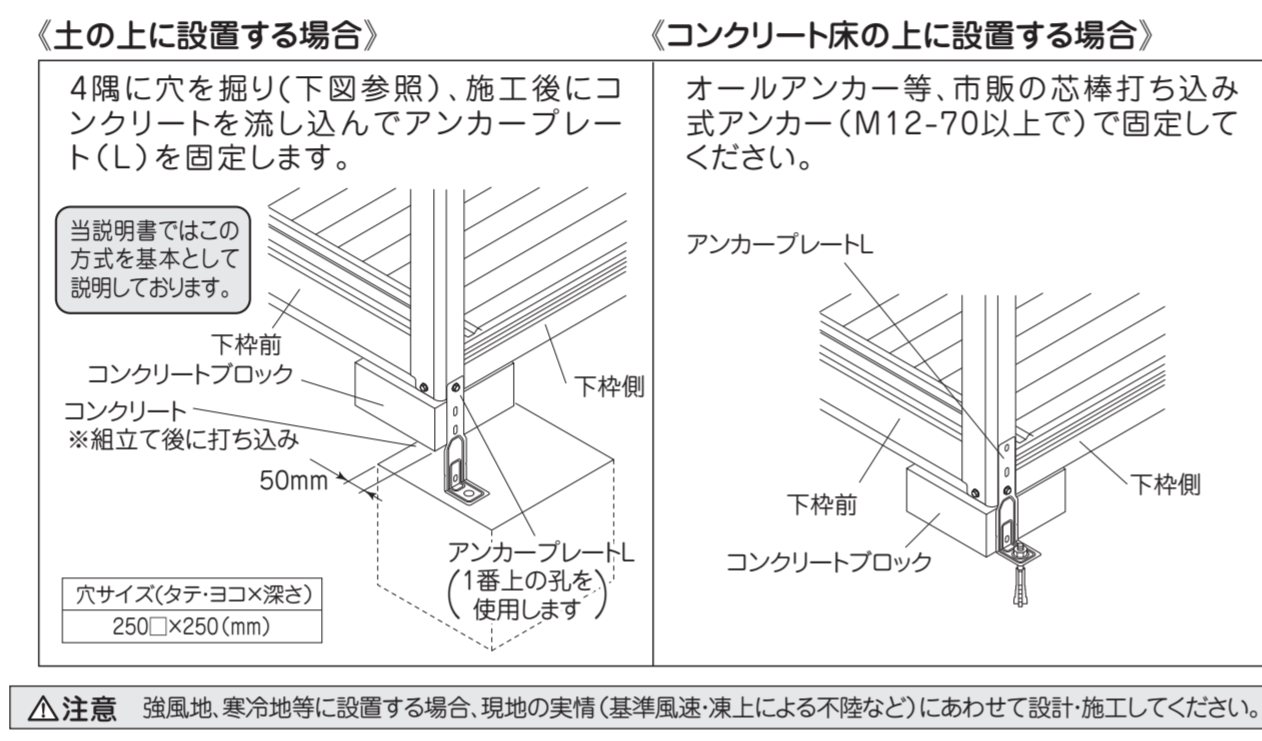
- ### ●施工時の注意点
1. まず御注文通りの商品かどうかを梱包合せ表・梱包内容表にて確認してください。
 2. 部材の共通化のために、実際には使用しない孔の空いている部材がありますので、説明書に従って組立してください。
 3. 部材名称の左・右は、正面に向かって右側に取り付部材を右、左側に取り付部材を左とします。
※シャッターの部材名称は室内側から見ての左右となりますので間違えないように取り付けてください。
 4. 部材の合わせは、ボルトの孔に合わせて組立てください。ボルト孔が合わなくなった場合は、ボルトをゆるめ、ボルトの孔位置を合わせてください。
 5. 組立後、各部のボルト・金具の締め忘れやゆるみがないか確認してください。
 6. シャッター部材の取付けについては各工程に注意事項を記載しておりますので、よくご確認の上、組立を行ってください。

- ### ●基礎工事に必要なもの(市販品をご準備ください。)
- ・コンクリートブロック 個数は①基礎施工を参照ください。(幅19cm(39cm)×長さ19cm×厚さ10cmが適当です。)
 - ・コンクリート(サイズは下図の穴サイズをご参照ください。)*土の上に設置する場合に必要です。
 - ・芯棒打ち込み式アンカー(M12×70以上)4本※コンクリート床の上に設置する場合に必要です。

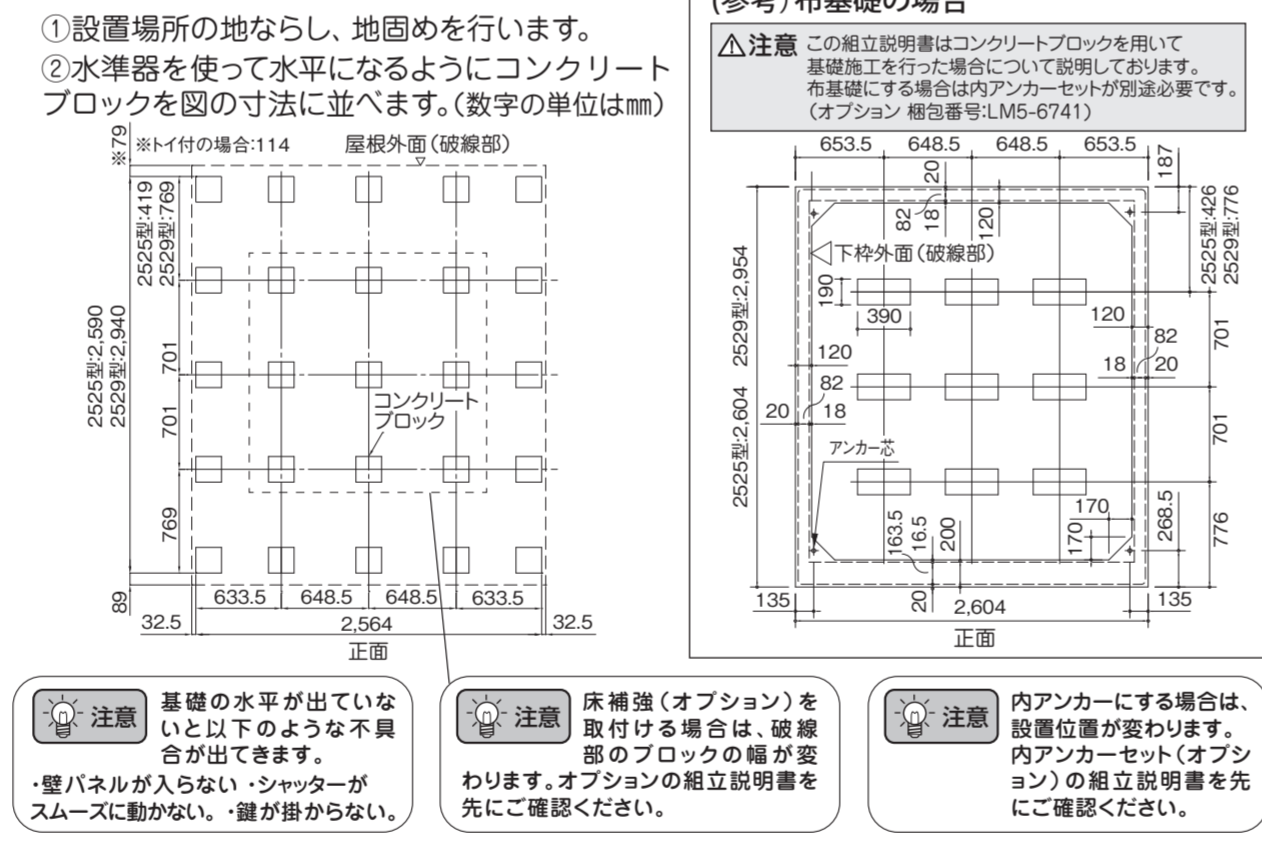
- ### ●組立に必要なもの(事前にご準備ください。)
- ・軍手 ・水準器 ・脚立 ・M6・M8ボルト・アンカーボルトの締結用のスパナまたはモンキー、ペンチ等工具、サゲフリ



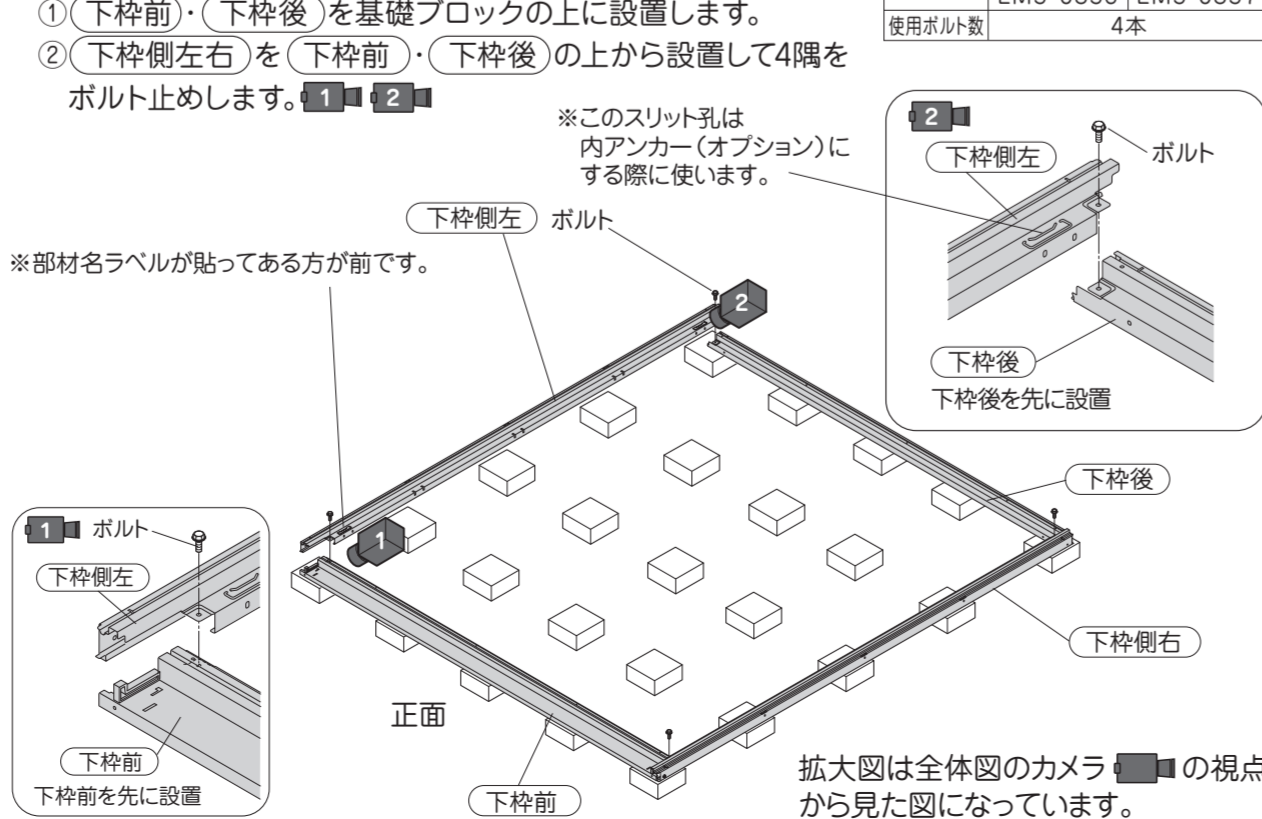
- ### ●アンカー工事について
- アンカー工事は設置場所によって下図のような方法があります。強風による転倒防止のため、必ず行ってください。
- △注意 内アンカーにする場合はオプションの「内アンカーセット」が別途必要です。アンカープレート(L)を使って内アンカーの工事はしないでください。



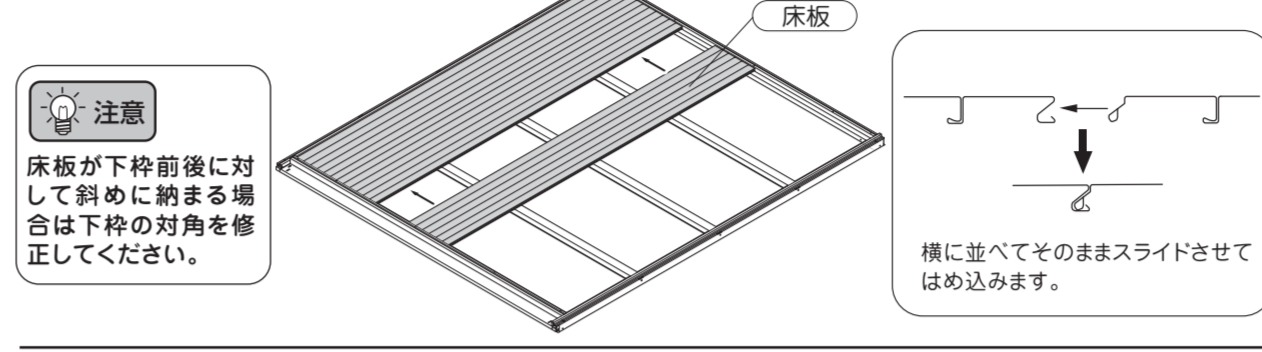
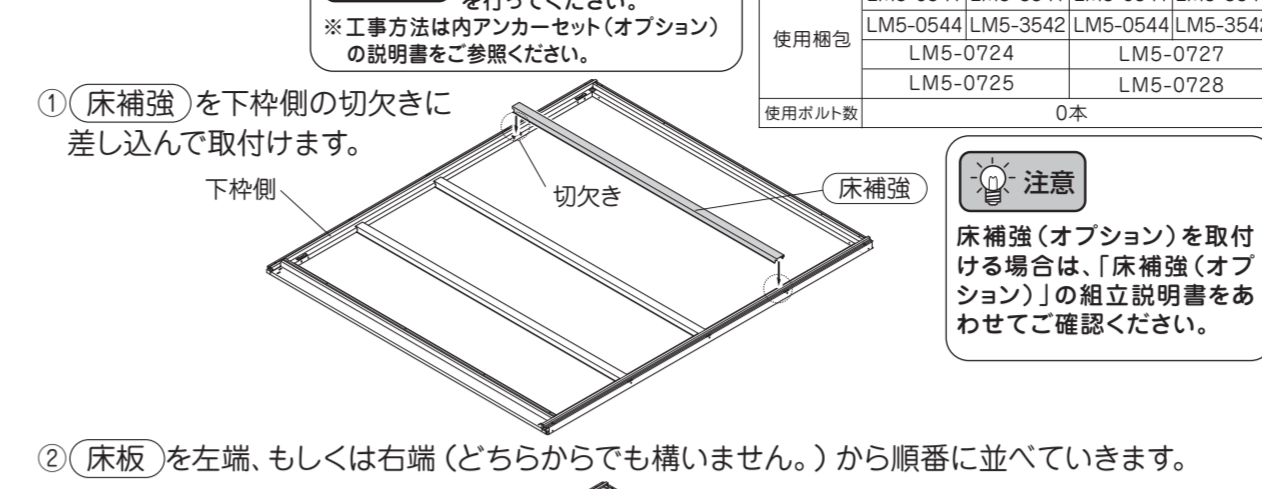
1 基礎施工 (詳細図面は当社のホームページのデータダウンロードコーナーより入手ください。)



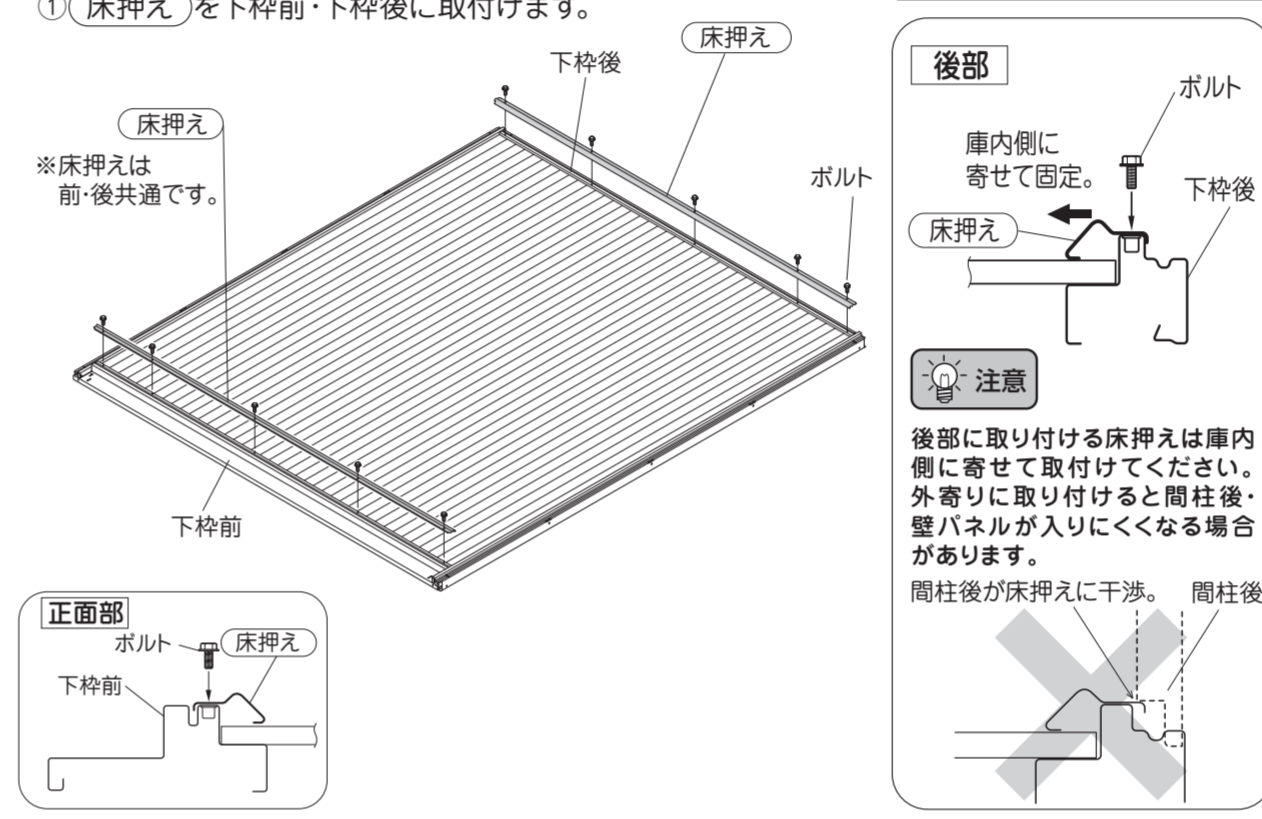
2 下枠の組立



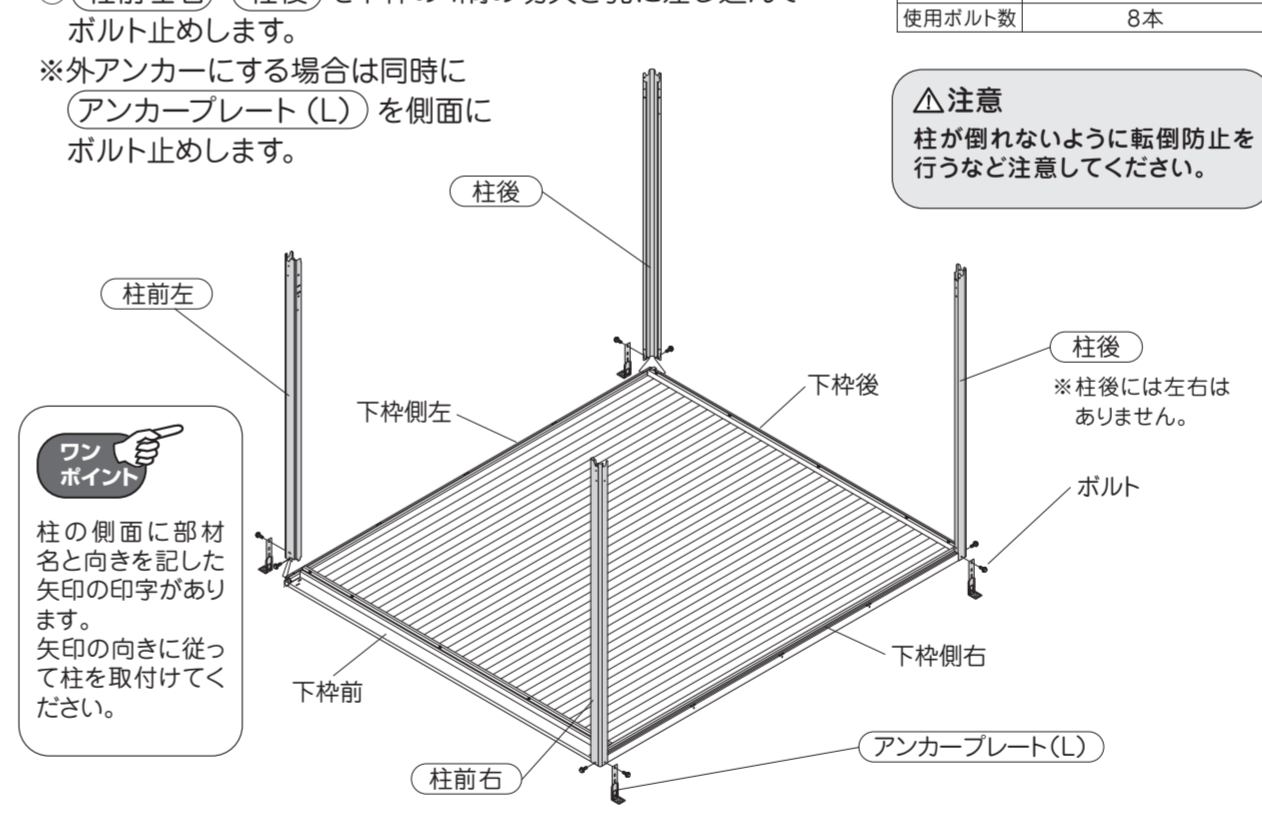
3 床の設置



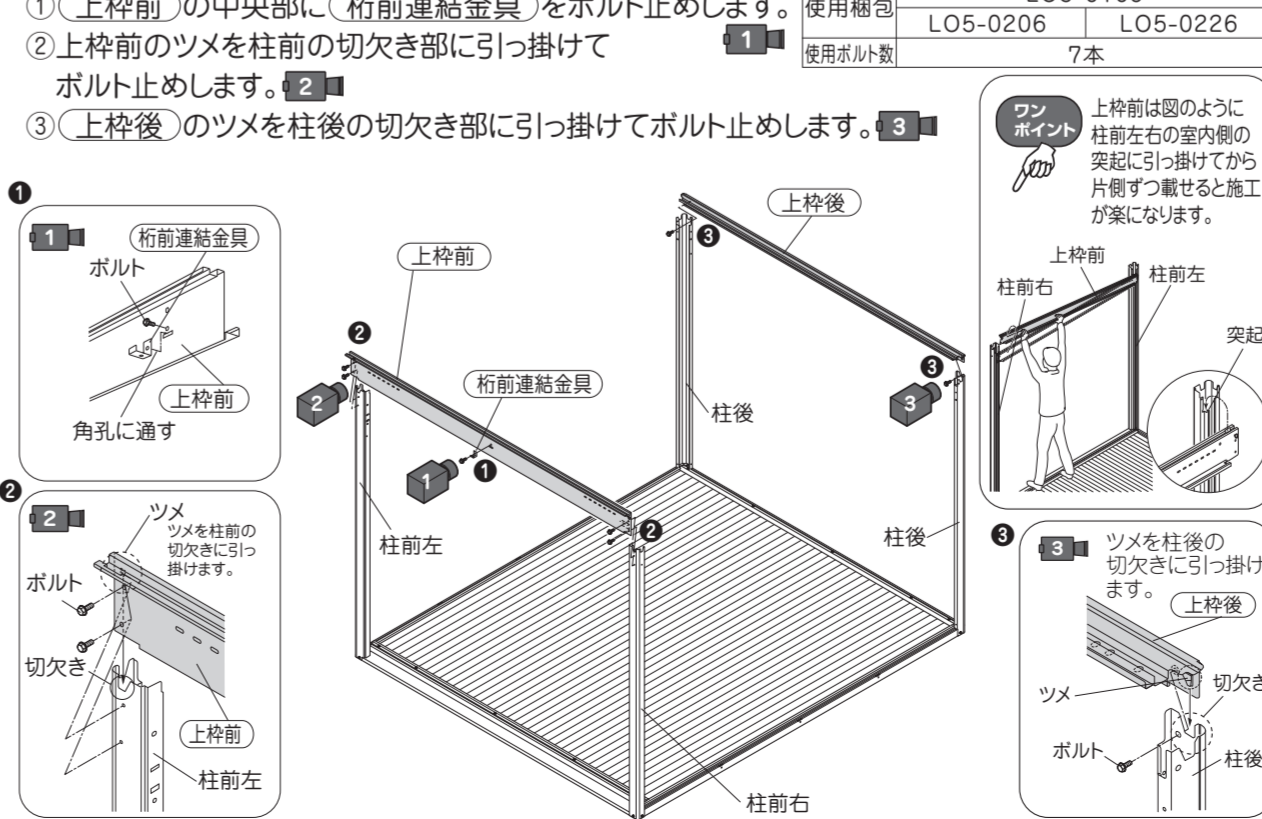
4 床押えの取付け



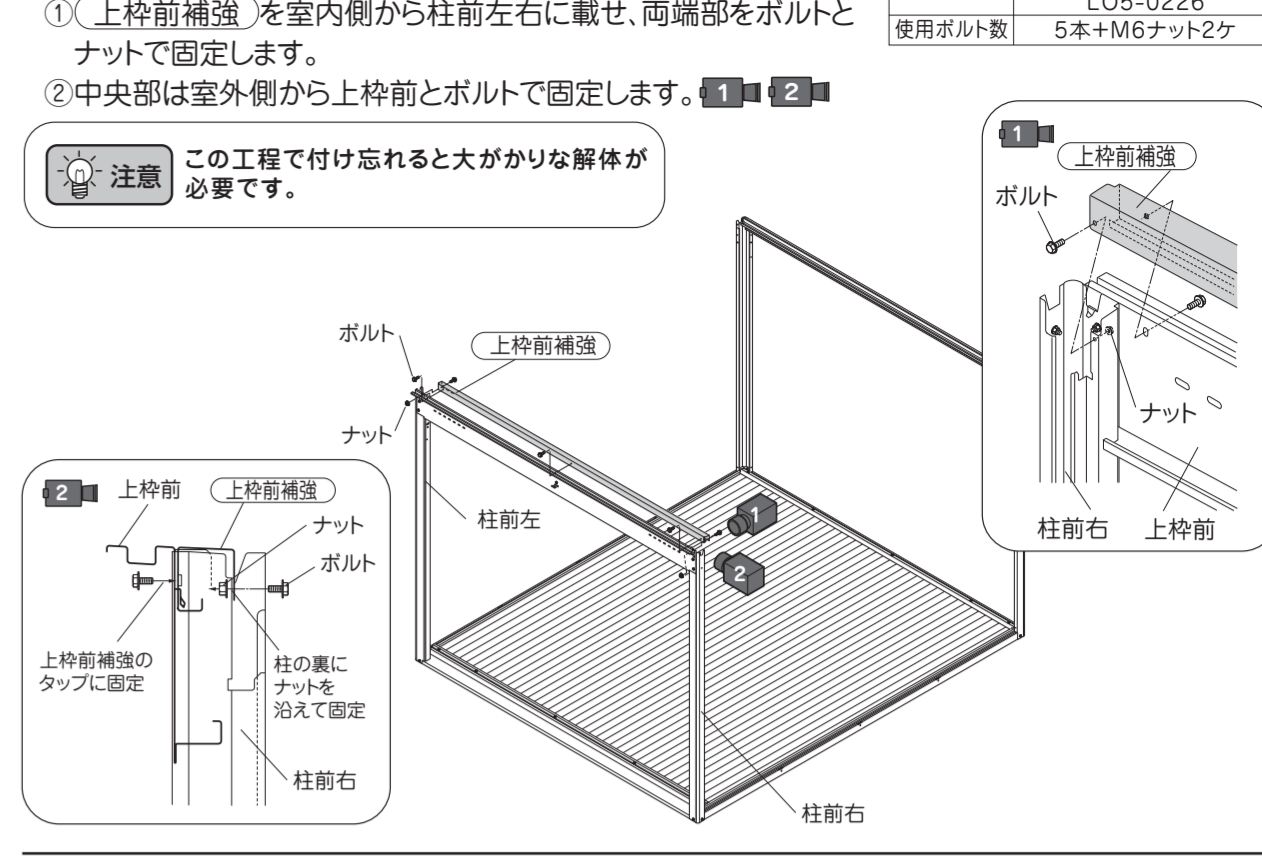
5 柱の取付け



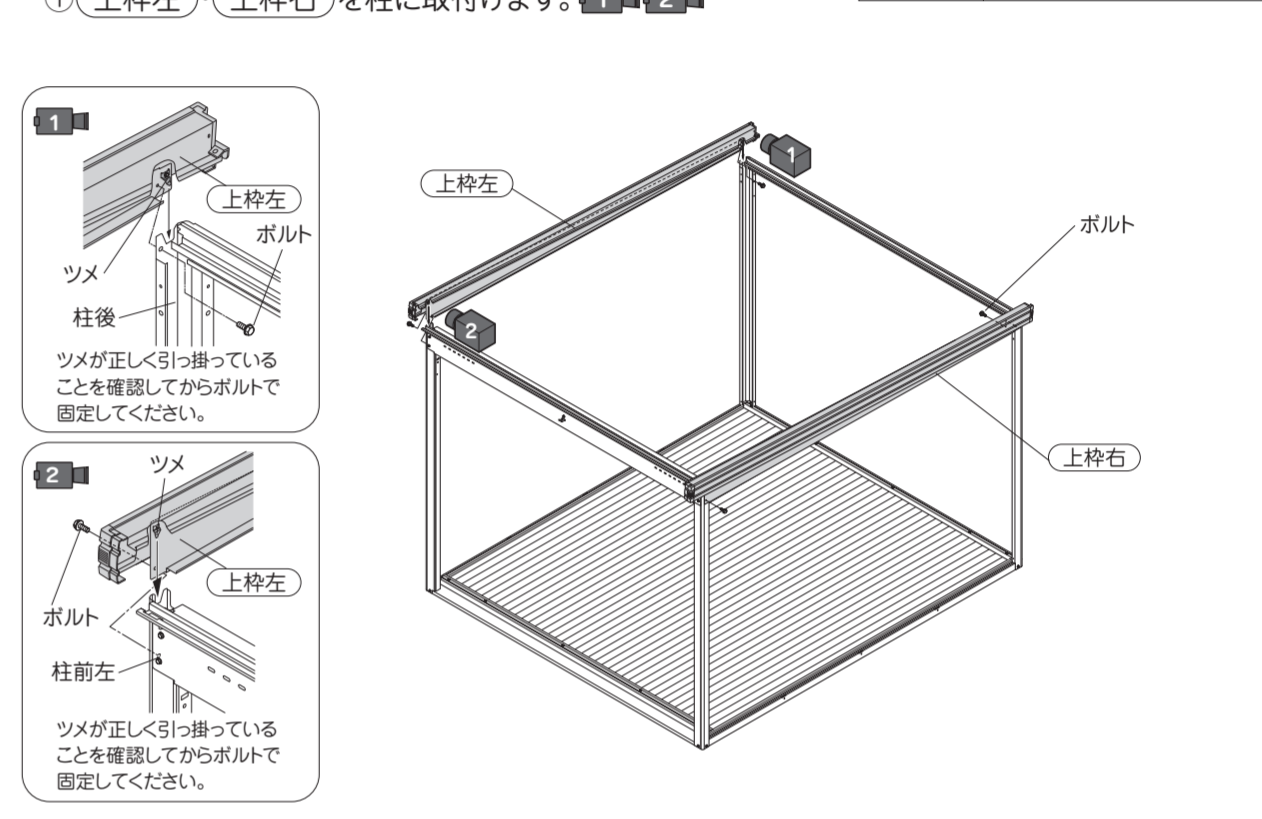
6 上枠前後の取付け



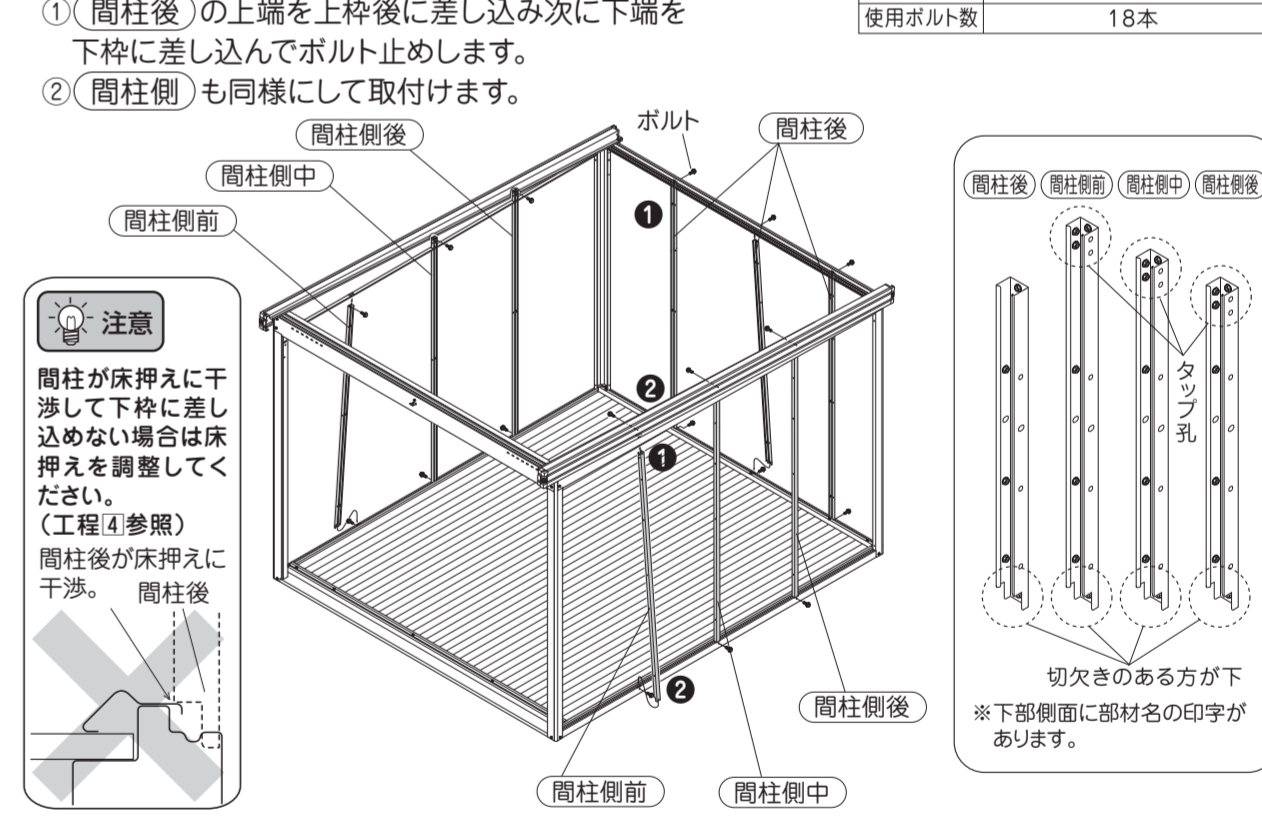
7 上枠前補強の取付け(積雪型の場合)



8 上枠左右の取付け



9 間柱側・後の取付け



10 屋根の取付け

