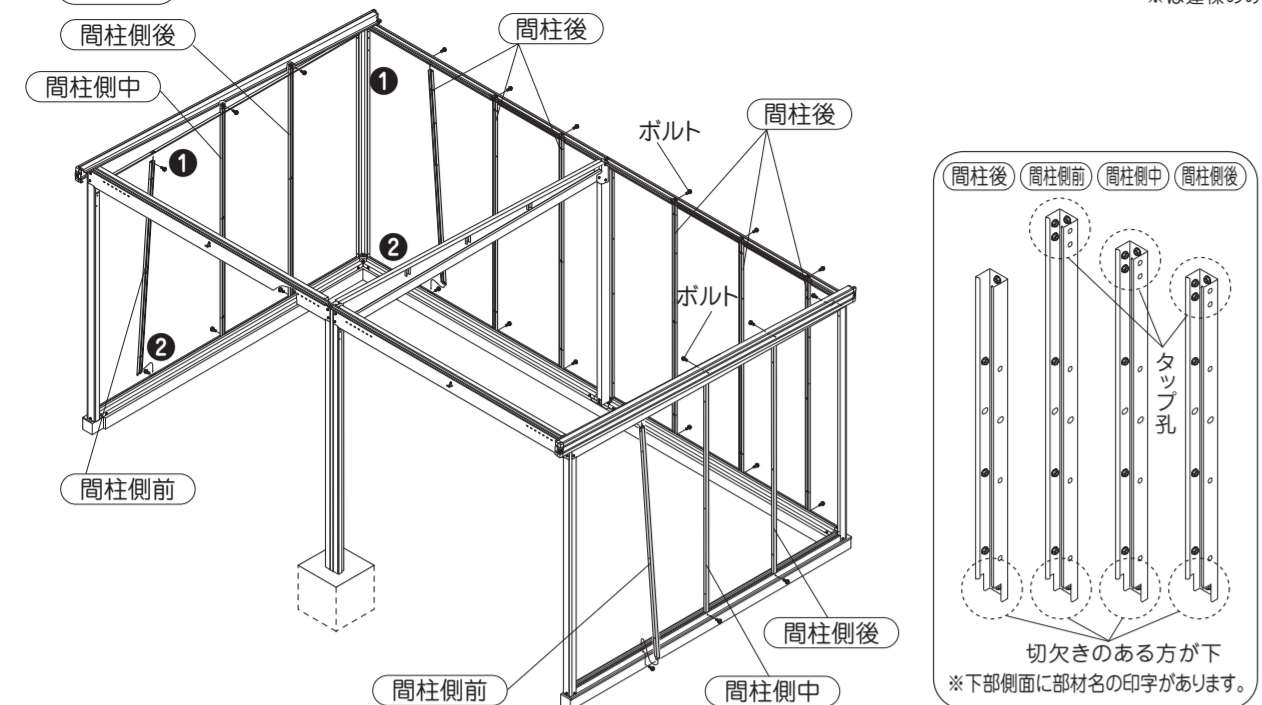




## 9 間柱側・後の取付け

- ① 間柱後)の上端を上枠後に差し込み次に下端を下枠に差し込んでボルト止めします。
- ② 間柱側)も同様に取付けます。



## 10 屋根連結材の取付け

### ● 連棟の場合のみ

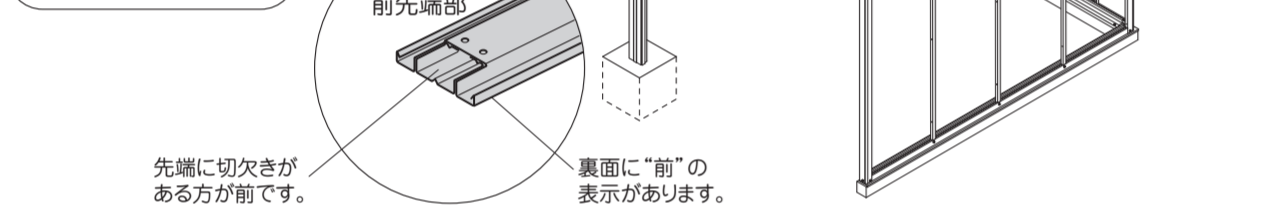
- ① 屋根連結材)を上枠中に取付けます。

### 注意

電動工具が使えない場所をボルト止めしますのでスパナ等を使って手でボルトを締め付けてください。

### 注意

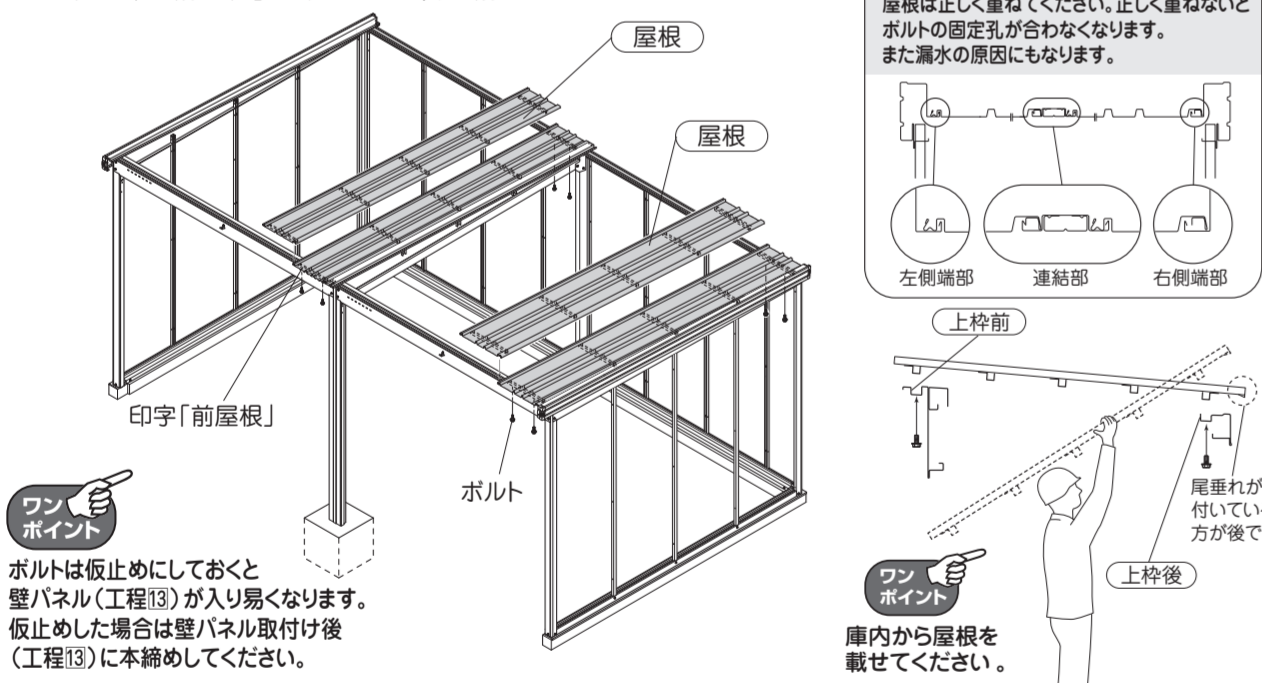
屋根連結材には前後がありますので注意してください。



## 11 屋根の取付け

- ① 屋根)を連結部の右側、左側それぞれ右端から順番に載せて上枠前、上枠後にボルト止めします。

※裏面に「⇒前屋根」の印字がある方を前にします。



## 12-A もやの取付け ● 一般型の場合

- ① もや)を正面から間柱側に載せてボルト止めします。
- ② もや)と屋根をボルト止めします。

### 注意

もやは6本共同し形状です。一番前には「一般型」のラベルが貼り付けてあります。もや)を取り付けてください。

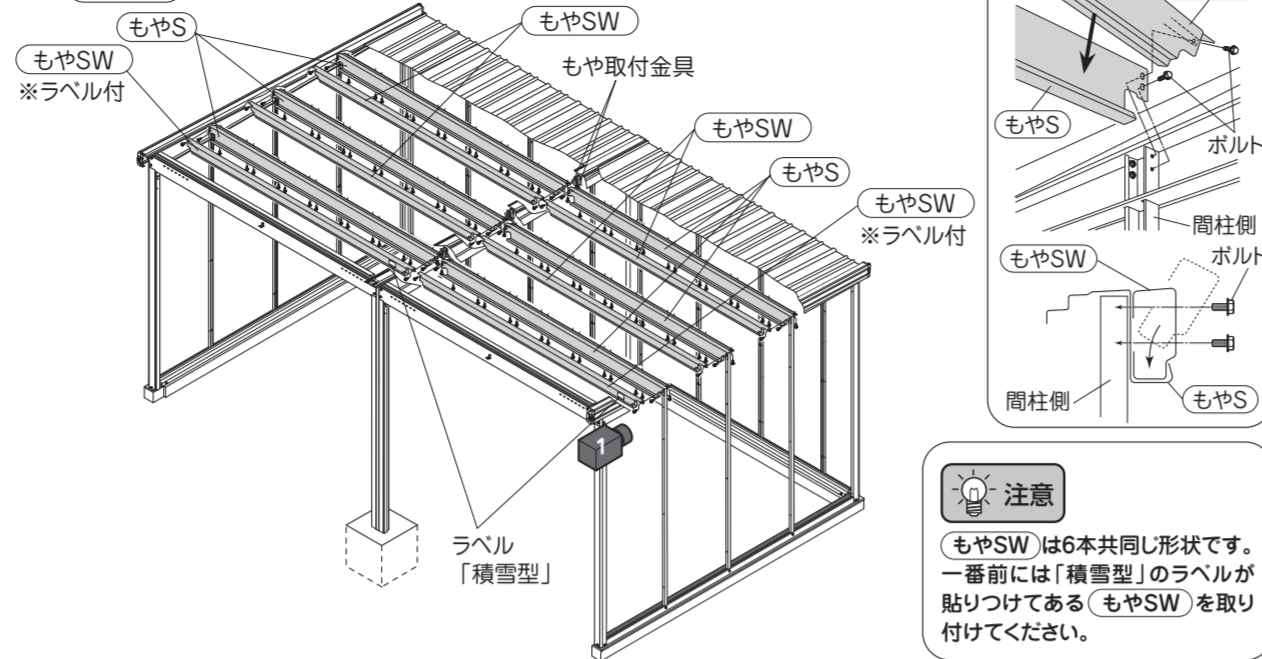
### 注意

屋根の孔が合にくい場合は上枠前、後に固定したボルトを緩めてください。※緩めた場合はもや)取付け後に締め直してください。



## 12-B もやの取付け ● 積雪型の場合

- ① (もやS)を正面から間柱側、もや取付金具に載せて下側の孔をボルト止めします。
- ② 正面から (もやSW)を (もやS)に落としこみボルト止めします。
- ③ (もやS)と屋根をボルト止めします。

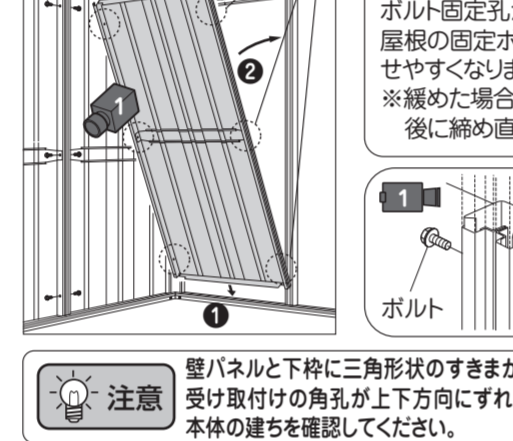


## 13 壁パネルの取付け

- ① 室内から 壁パネル)をはめ込みます。(下を先に入れて上をはめ込みます。)
- ② 柱・間柱にボルト止めします。
- ③ 柱前左右とはボルト止めしません(工程20で固定します)。

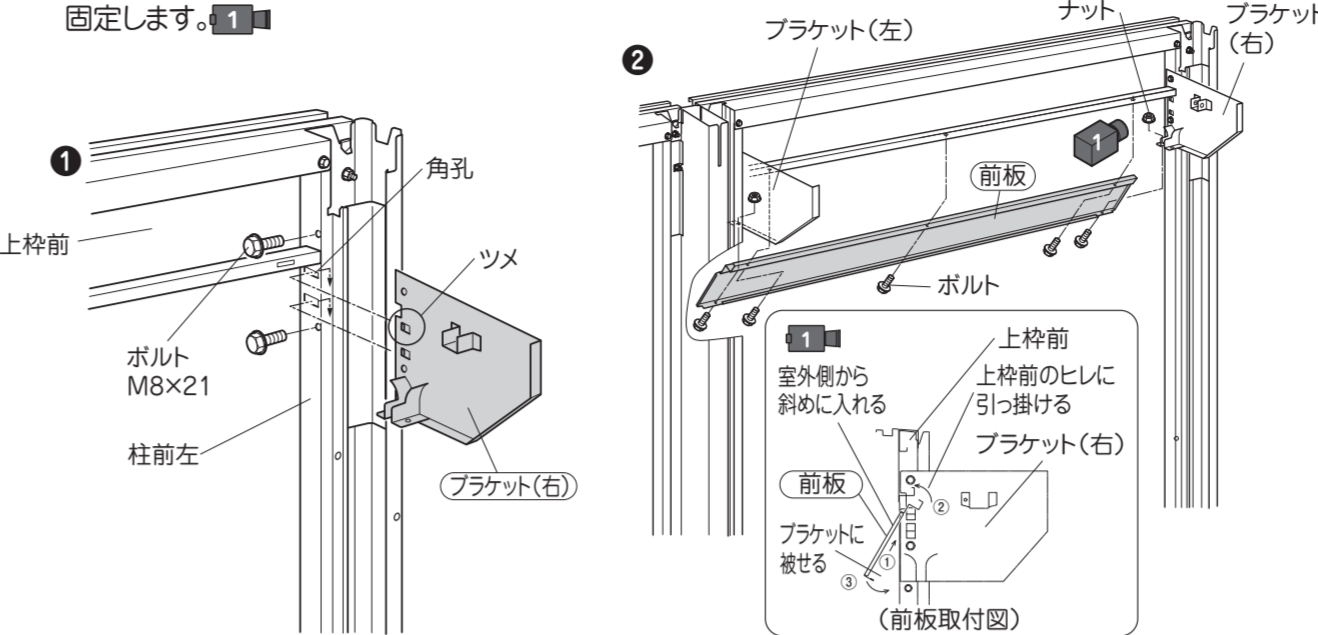
### 注意

ボルト固定しないと倒れてくるので1枚ずつ取り付けてください。



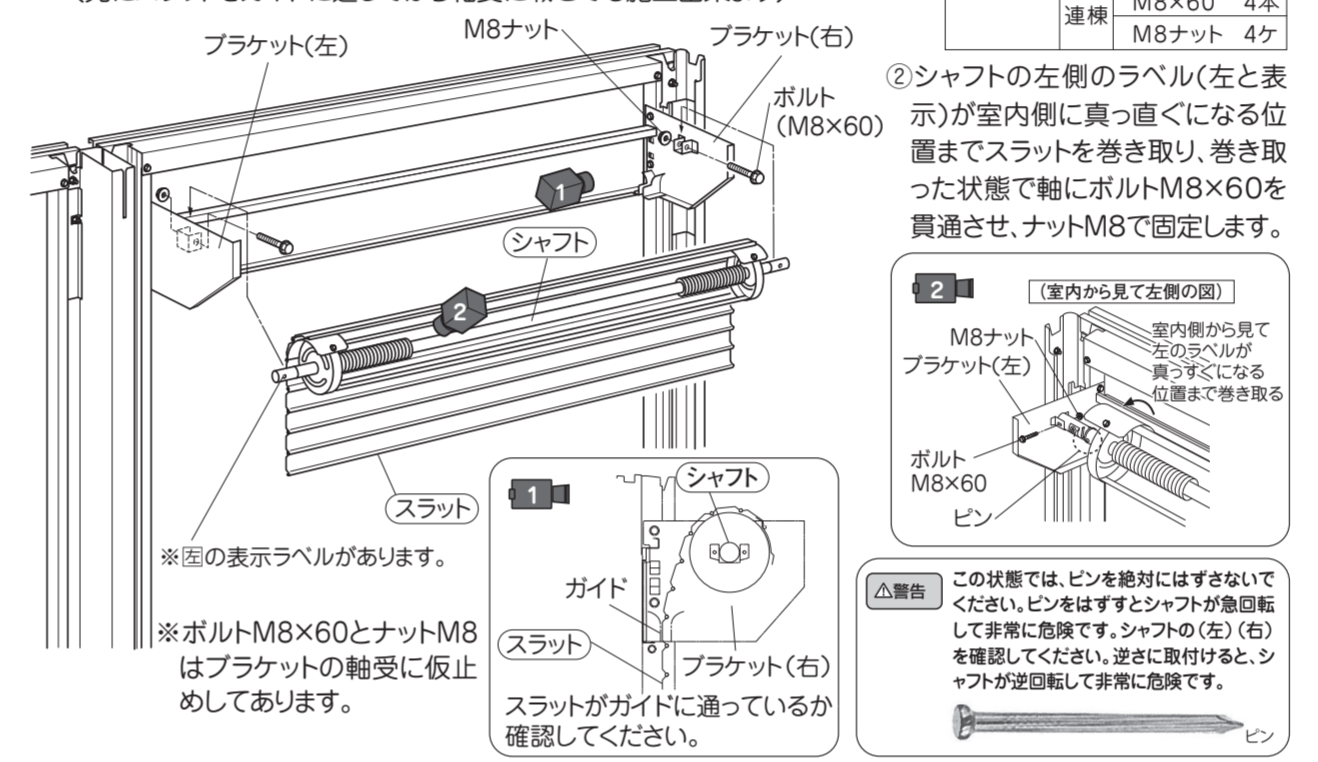
## 16 ブラケット・前板の取付け

- ① (ブラケット左右)のツメを柱前左右、中柱前の角孔部に引っ掛けてボルト止めします。
- ② (前板)を下図のように室外側から斜めに入れ、上部は上枠前に引っ掛けてボルト止めします。下部はブラケットにかがせてボルトとナットで固定します。



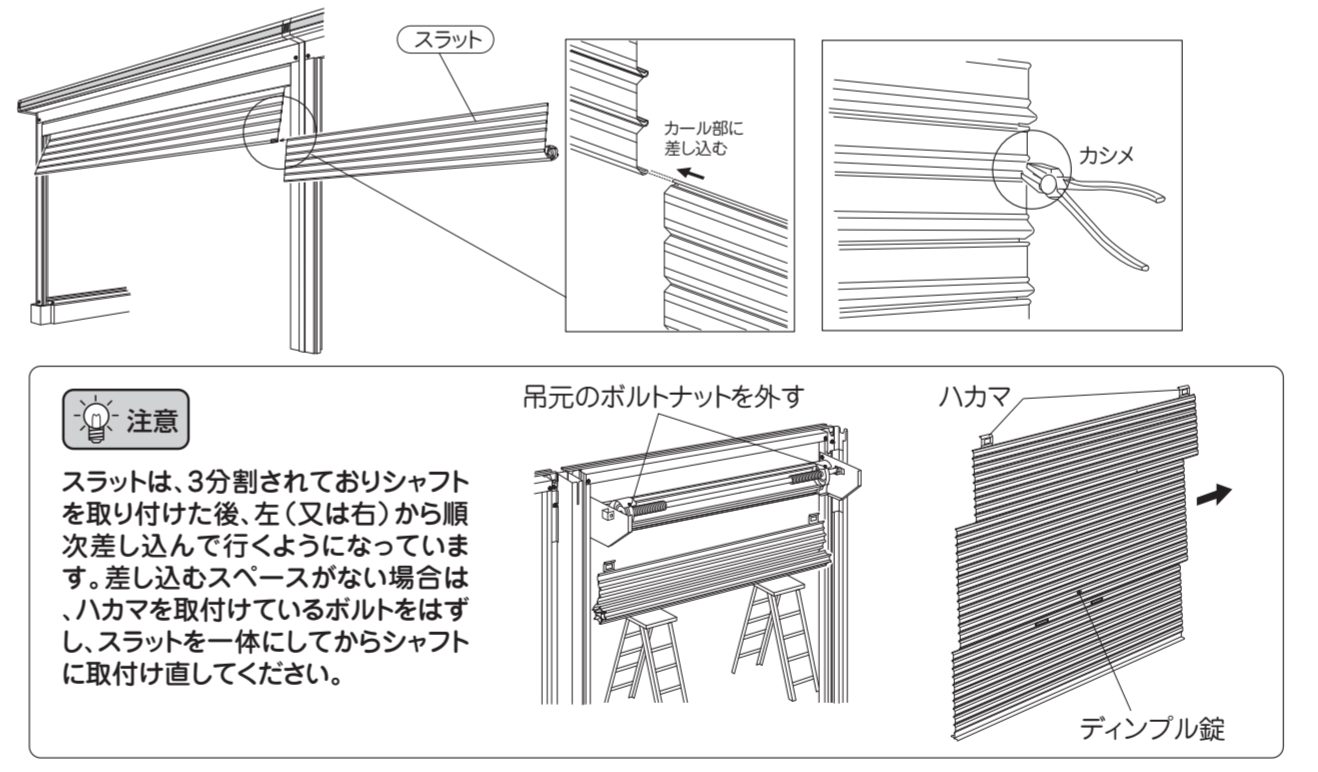
## 17 シャフトの取付け

- ① 室内側から (シャフト)を軸受に載せ、(スラット)をブラケットのガイドに通します。(先にスラットをガイドに通してから軸受に載せても施工出来ます)



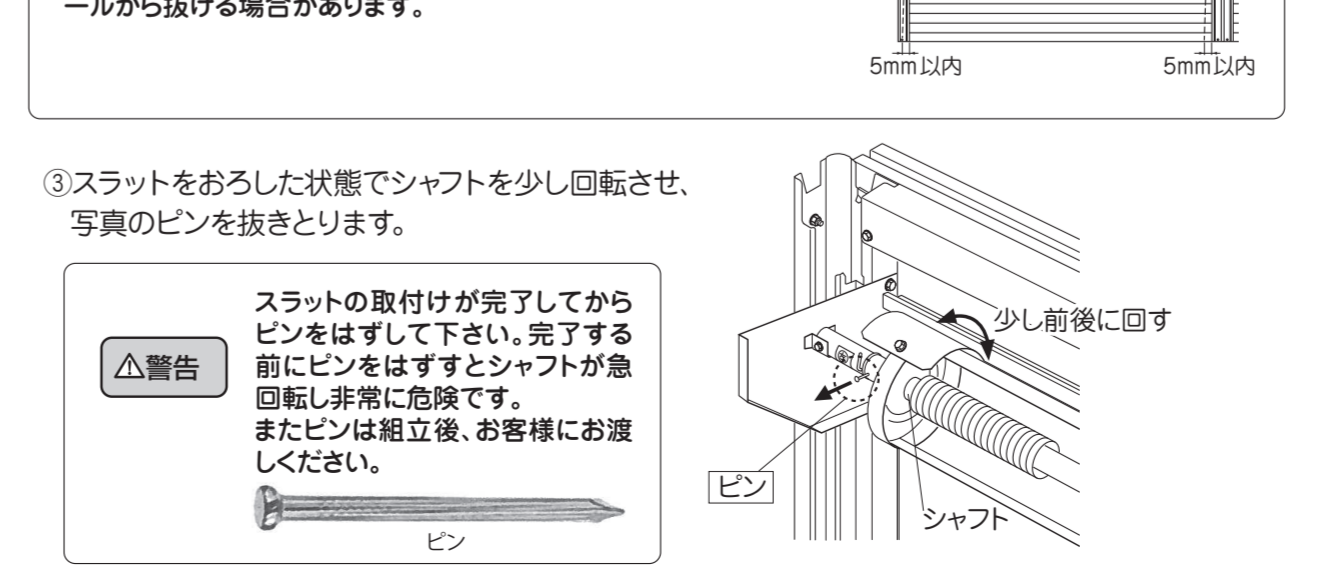
## 18 シャッタースラットの取付け

- ① 上から (外錠付スラット) (水切り付スラット)の順に室外側から差し込み、継ぎ目の両端をベンチ等でかきめて固定します。



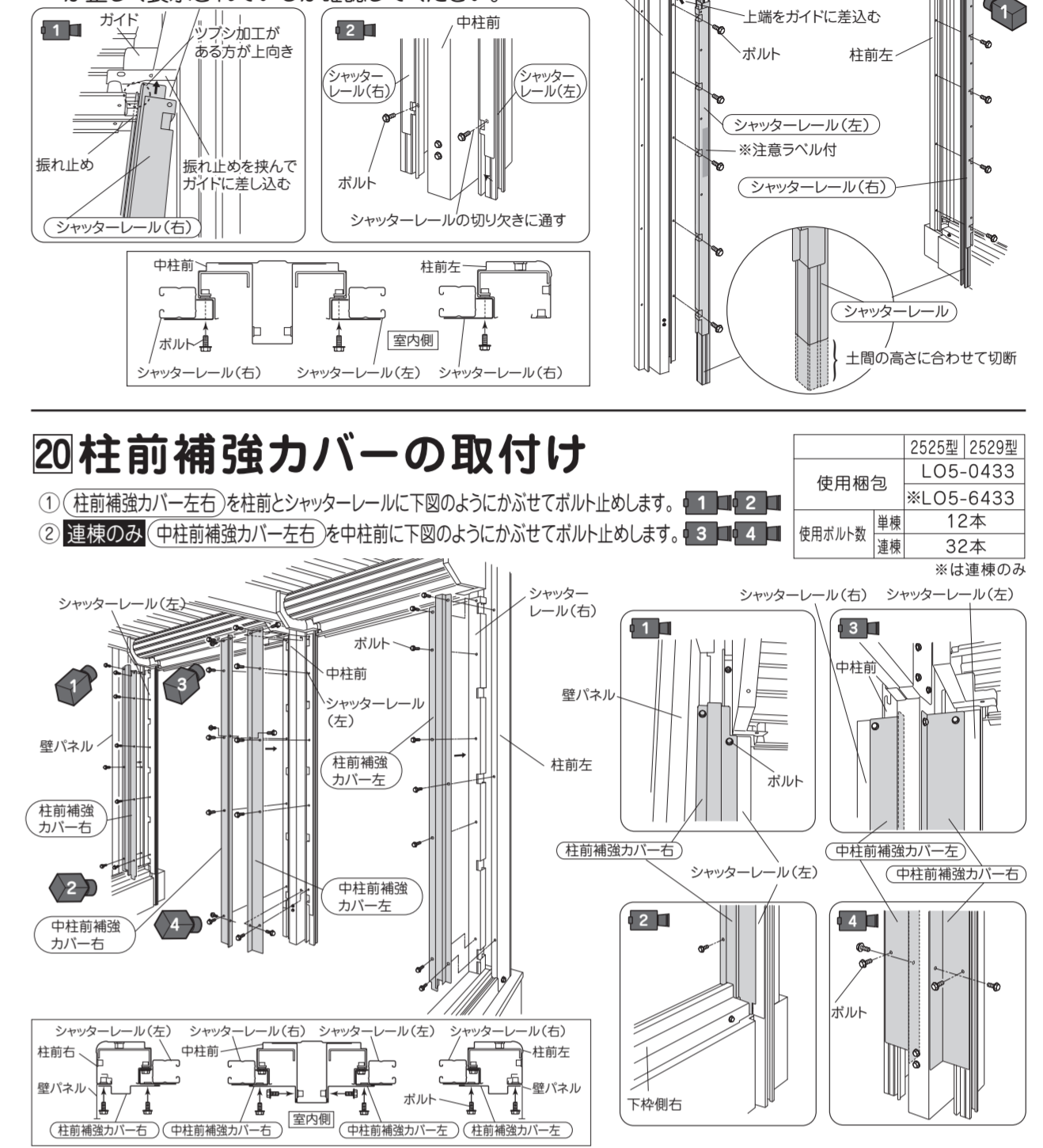
## 19 シャッターレールの取付け

- ① (シャッターレール)の下端を土間の高さに合わせて切断します。
- ② (シャッターレール)の上部(つぶし加工あり)をブラケットのガイドに差し込み、下の断面図のように柱に沿わせてボルト止めします。



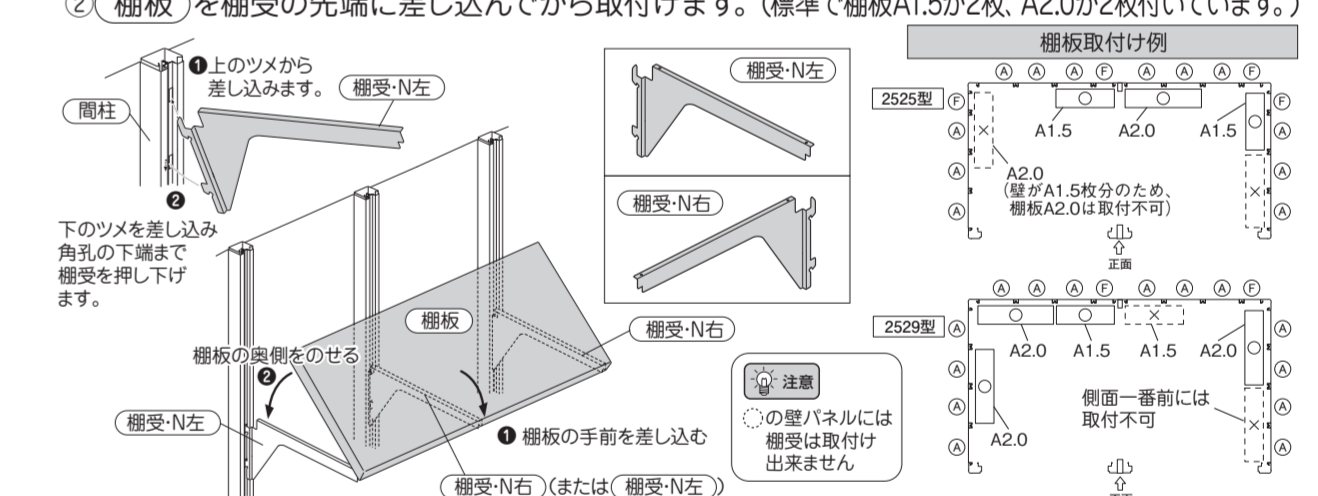
## 20 柱前補強カバーの取付け

- ① (柱前補強カバー左右)を柱前とシャッターレールに下図のようにかがせてボルト止めします。
- ② 連棟のみ (中柱前補強カバー左右)を中柱前下図のようにかがせてボルト止めします。



## 21 棚板の取付け

- ① (棚受)を図の様に壁パネルの角孔に差し込みます。
- ② (棚板)を棚受の先端に差し込んでから取付けます。(標準で棚板A1.5が2枚、A2.0が2枚付いています)



## 22 その他部品の取付け

- ① シャッターレール(左)の注意ラベルに、機種名を記入します。
- ② (屋根隙間隠しA)を上枠後の屋根の重ね部に、(屋根隙間隠しB)を上枠後の屋根と上枠の重ね部に取付けます。
- ③ SHレール補強金具左右)を下枠側の前部にボルト止めします。
- ④ (下枠隙間隠し左右)を上枠の下端で棚受を押し下げます。
- ⑤ (下枠隙間隠し中左右)を上枠の下端で棚受を押し下げます。
- ⑥ (下枠隙間隠し中左右)を上枠の下端で棚受を押し下げます。

