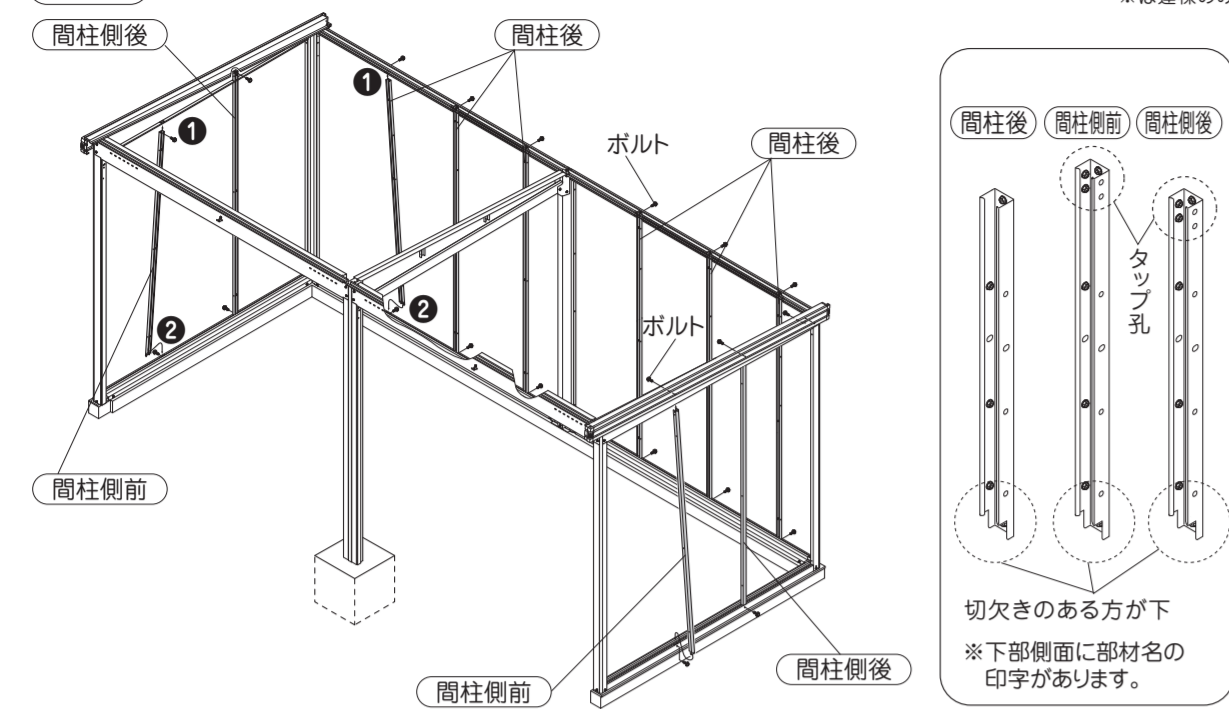


9 間柱側・後の取付け

- ① 間柱後)の上端を上枠後に差し込み次に下端を下枠に差し込んでボルト止めします。
- ② 間柱側)も同様に取付けます。



10 屋根連結材の取付け

●連棟の場合のみ

- ① 屋根連結材)を上枠中に取付けます。

注意

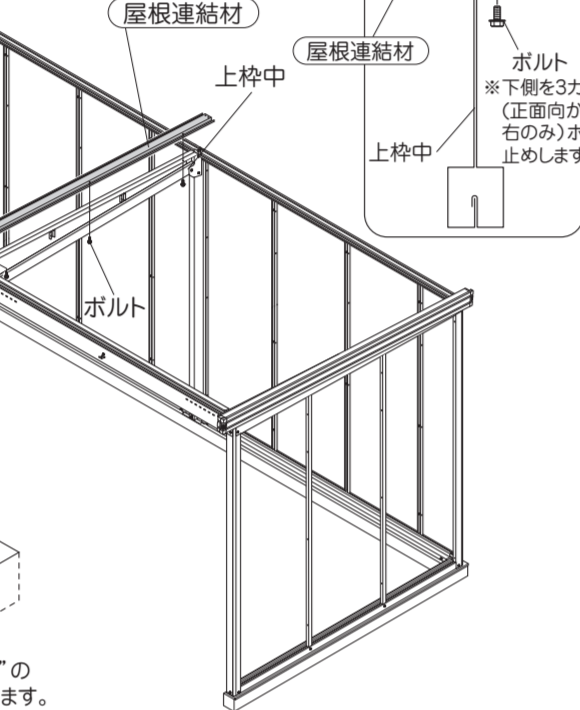
電動工具が使えない場所をボルト止めしますのでスパナ等を使って手でボルトを締め付けてください。

注意

屋根連結材には前後がありますので注意してください。

2518型	2522型	2518型	2522型
一般型	積雪型		
使用梱包	LM5-1604	LM5-1605	LM5-1634
	LM5-0934	LM5-0944	LM5-1635
使用ボルト数	3本		

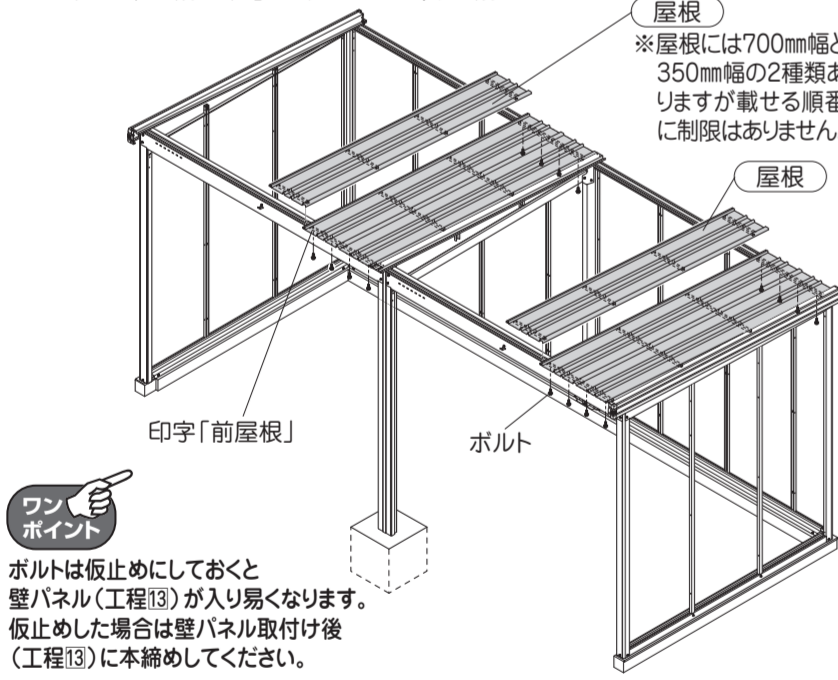
- ① 屋根連結材)を上枠中に取付けます。



11 屋根の取付け

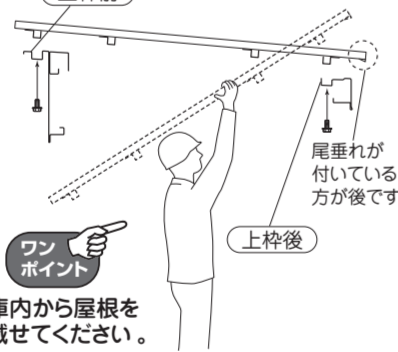
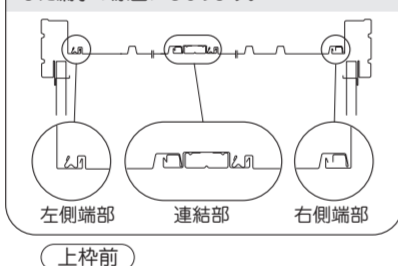
- ① 屋根)を連結部の右側、左側それぞれ右端から順番に載せて上枠前、上枠後にボルト止めします。

※裏面に「前屋根」の印字がある方を前にします。



注意

屋根は正しく重ねてください。正しく重ねないとボルトの固定孔が合わなくなります。また漏水の原因にもなります。



12-A もやの取付け ●一般型の場合

- ① もや)を正面から間柱側に載せてボルト止めします。
- ② もや)と屋根をボルト止めします。

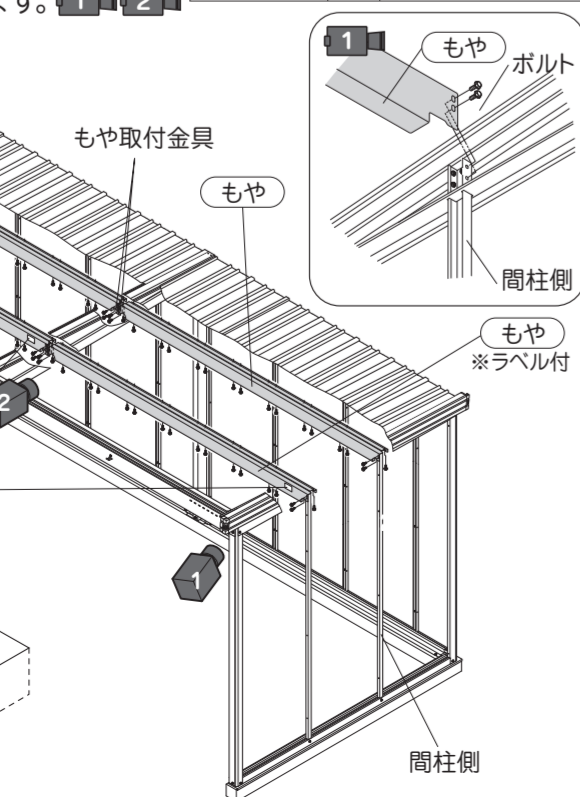
注意

もやは4本共同し形状です。一番前には「一般型」のラベルが貼り付けてあるもやを取り付けてください。

注意

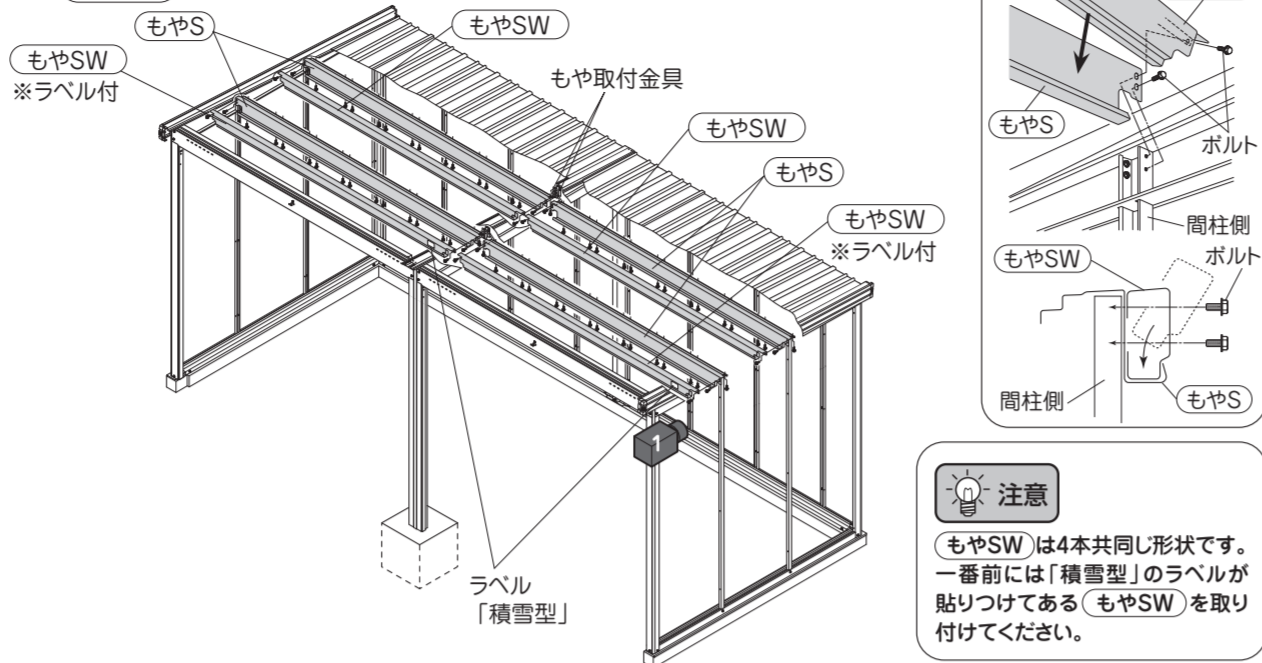
屋根の孔が合いにくい場合は上枠前、後に固定したボルトを緩めてください。※緩めた場合はもや取付け後に締め直してください。

2518型	2522型
LM5-0543	LM5-0543
使用梱包	LO5-0543
	※LO5-6158
使用ボルト数	36本
単棟	72本
連続	



12-B もやの取付け ●積雪型の場合

- ① (もやS)を正面から間柱側、もや取付金具に載せて下側の孔をボルト止めします。
- ② 正面から(もやSW)を(もやS)に落としこみボルト止めします。
- ③ (もやS)と屋根をボルト止めします。



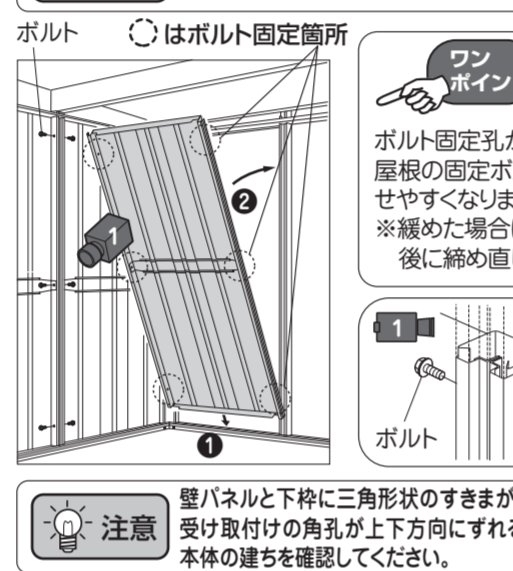
注意

もやSWは4本共同し形状です。一番前には「積雪型」のラベルが貼り付けてあるもやSWを取り付けてください。

13 壁パネルの取付け

- ① 室内から壁パネル)をはめ込みます。(下を先に入れて上をはめ込みます。)
- ② 柱・間柱にボルト止めします。
- ③ 柱前左右とはボルト止めしません(工程20で固定します)。

※ボルト固定しないと倒れてくるので1枚ずつ取り付けてください。

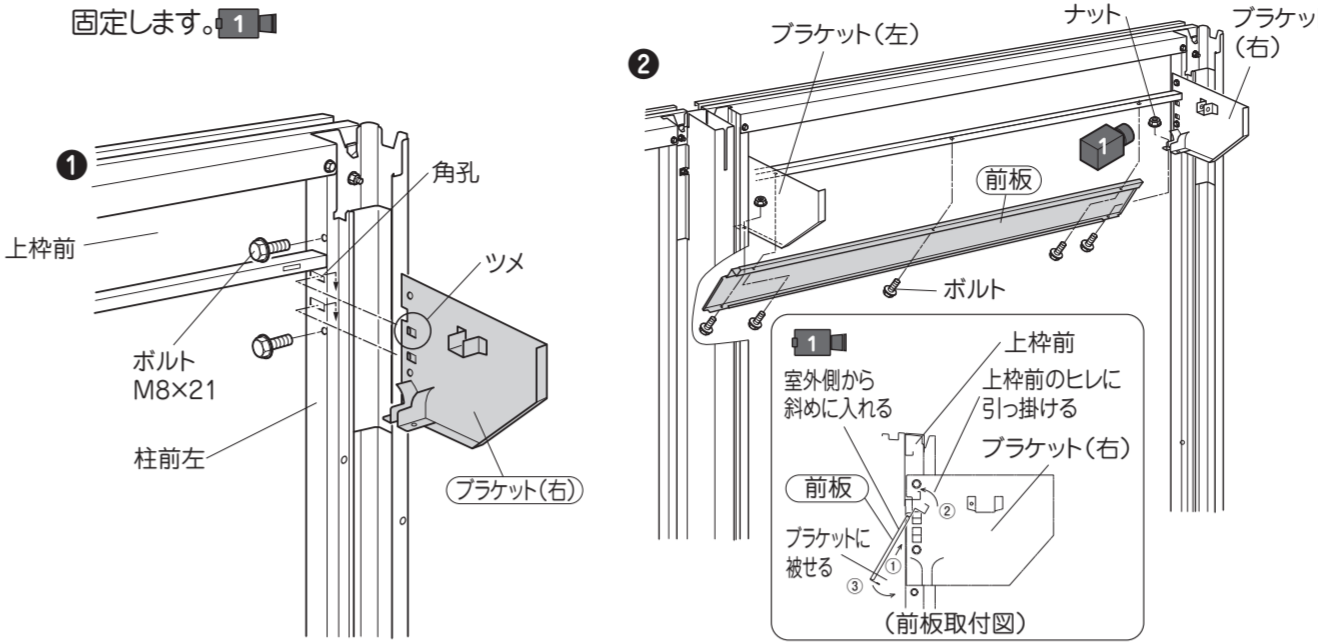


注意

壁パネルと下枠に三角形のすまきが発生したり隣同士の欄受け取付けの角孔が上下方向にずれる場合は、下枠の水平、本体の立ちを確認してください。

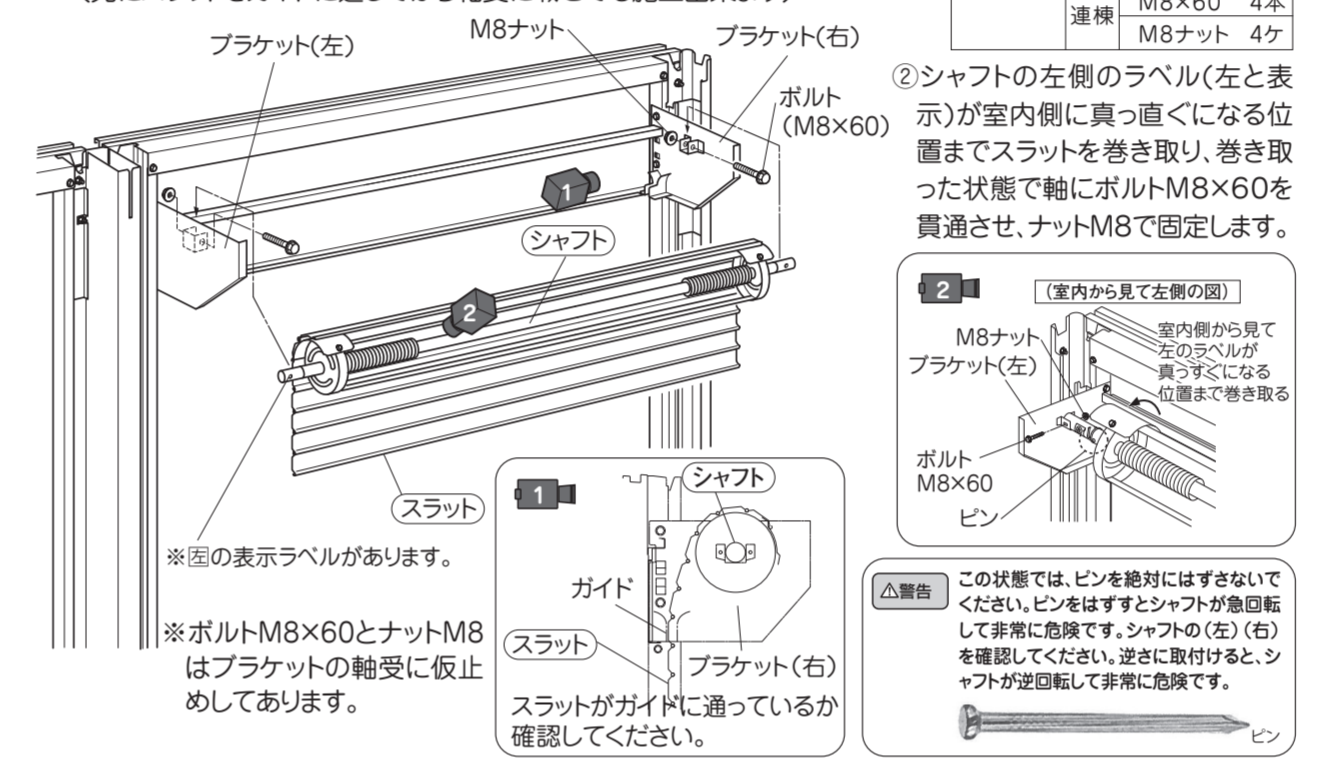
16 ブラケット・前板の取付け

- ① (ブラケット左右)のツメを柱前左右、中柱前の角孔部に引っ掛けてボルト止めします。
- ② (前板)を下図のように室外側から斜めに入れ、上部は上枠前に引っ掛けてボルト止めします。下部はブラケットにかがせてボルトとナットで固定します。



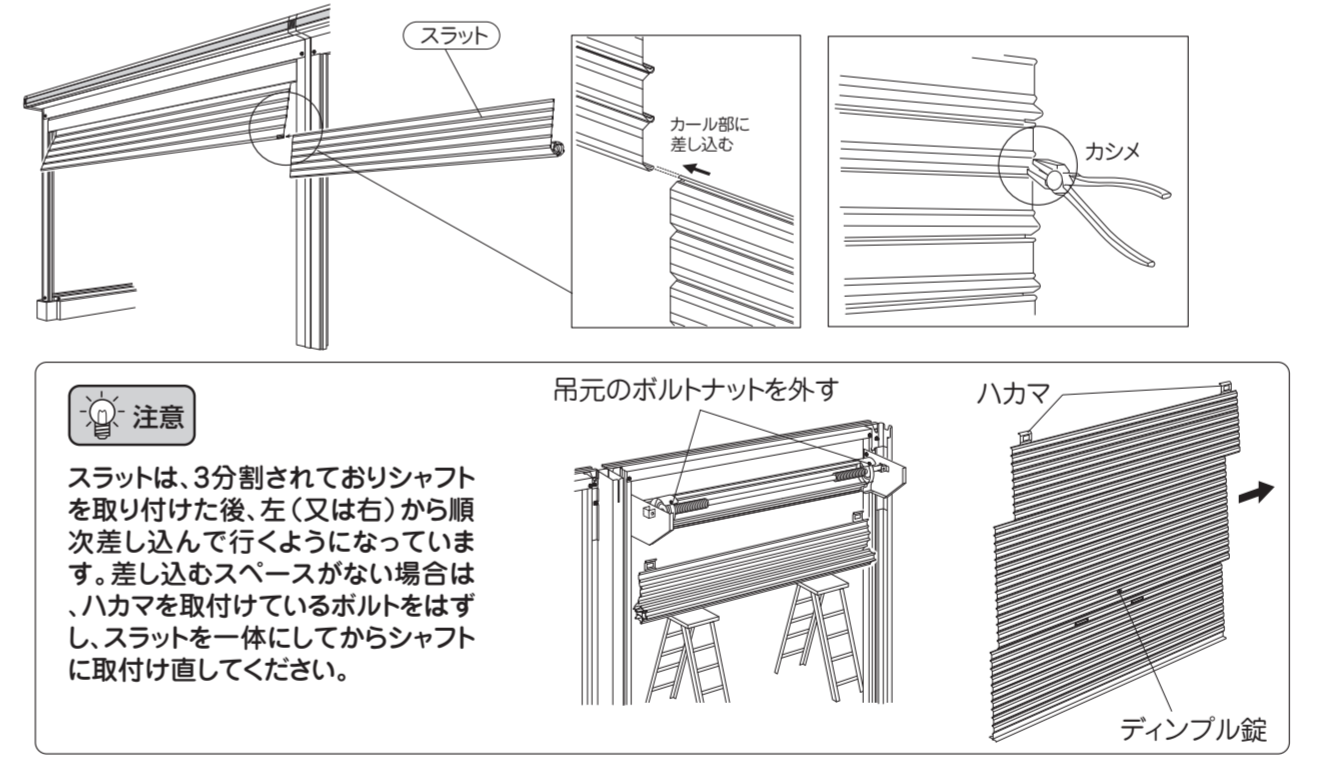
17 シャフトの取付け

- ① 室内側からシャフト)を軸受に載せ、(スラット)をブラケットのガイドに通します。(先にスラットをガイドに通してから軸受に載せても施工出来ます)



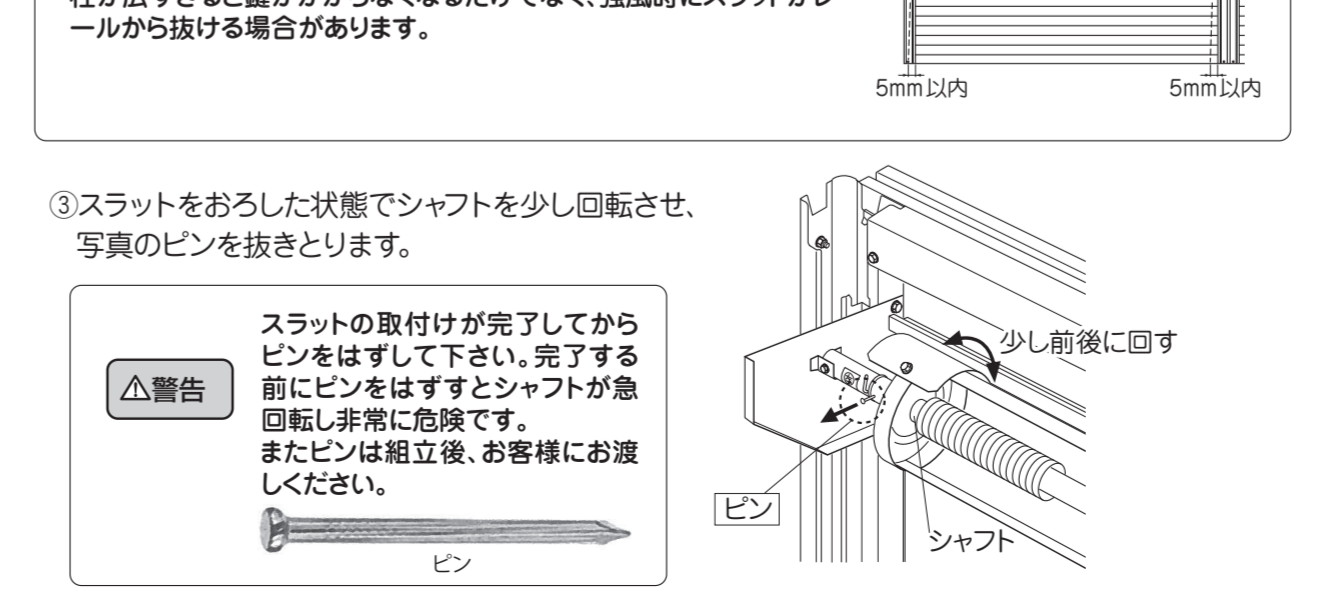
18 シャッタースラットの取付け

- ① 上から外錠付スラット(水切り付スラット)の順に室外側から差し込み、継ぎ目の両端をベンチ等でかきめて固定します。



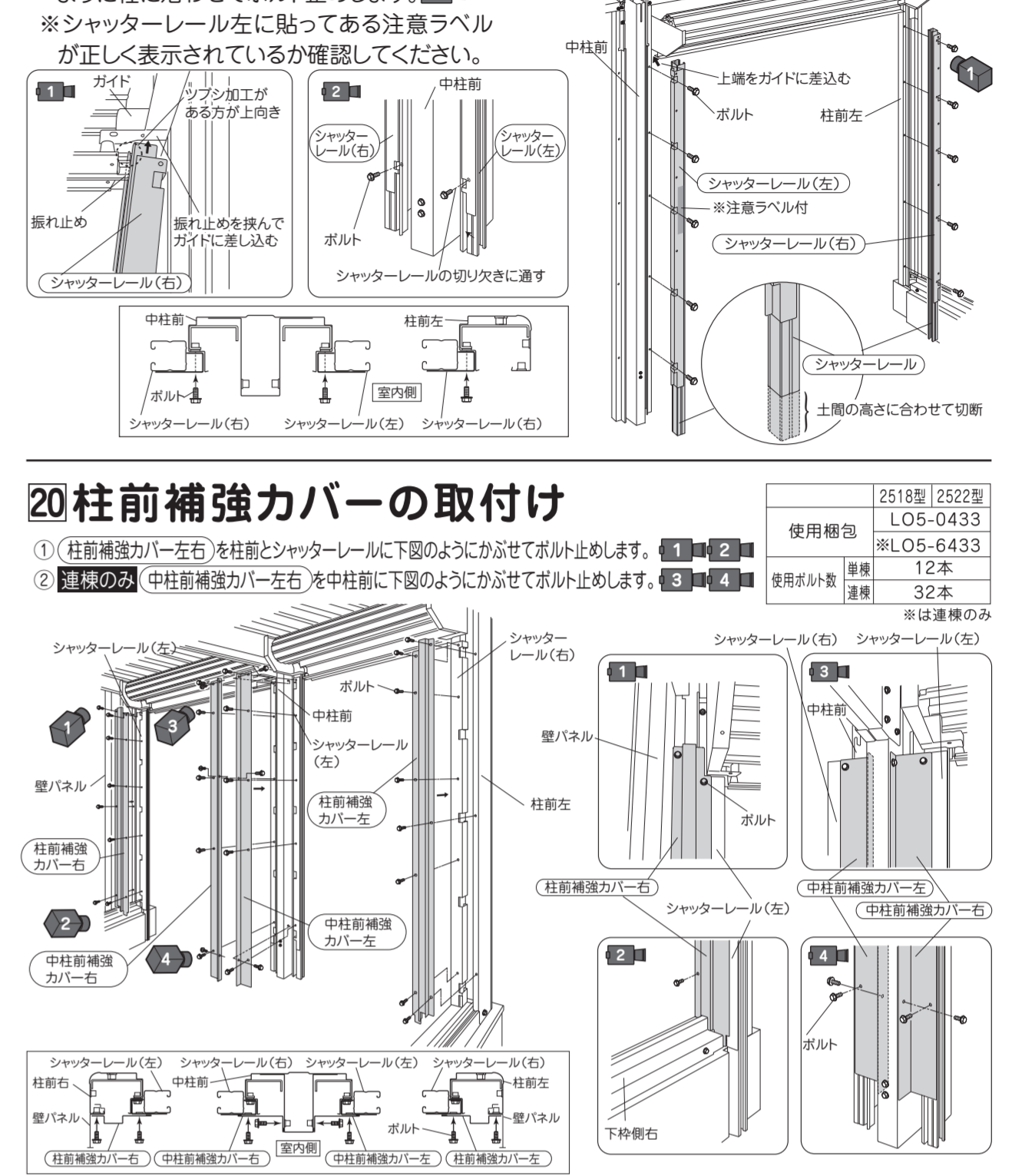
19 シャッターレールの取付け

- ① スラットをブラケットのガイドに通しながら巻き上げます。
- ② シャッターレール)の下端を土間の高さに合わせて切断します。
- ③ シャッターレール)の上部(つぶし加工あり)をブラケットのガイドに差し込み、下の断面図のように柱に沿わせてボルト止めします。



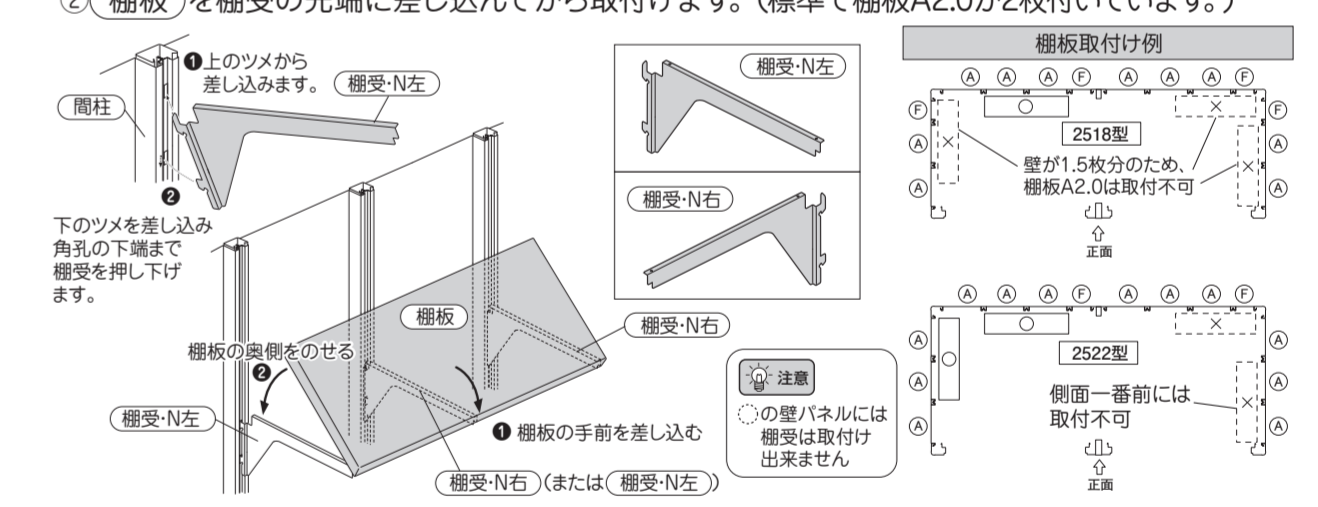
20 柱前補強カバーの取付け

- ① (柱前補強カバー左右)を柱前とシャッターレールに下図のようにかがせてボルト止めします。
- ② 連棟のみ(中柱前補強カバー左右)を中柱前下図のようにかがせてボルト止めします。



21 棚板の取付け

- ① 棚受)を図の様に壁パネルの角孔に差し込みます。
- ② 棚板)を棚受の先端に差し込んでから取付けます。(標準で棚板A2.0が2枚付いています)



22 その他部品の取付け

- ① シャッターレール(左)の注意ラベルに機種名を記入します。
- ② 屋根隙間隠しA)を上枠後の屋根の重ね部に取付けます。
- ③ SHレール補強金具左右)を下枠側の前部にボルト止めします。
- ④ 下枠隙間隠し左右)を上枠後にボルト止めします。
- ⑤ 中柱前の基礎をモルタルで埋め、SHレール補強金具左右)を土間高さに合わせてテックス止めます。(レールに当てる部分の長孔1個は使用しません)
- ⑥ 下枠隙間隠し中左右)を上から被せてボルト止めします。

