

ヨド物置 エルモ シャッター

単棟・連棟型〈土間タイプ〉組立説明書 LOD(U)・2225HD型・2229HD型

このたびは「ヨド物置」をお買い上げいただき、誠にありがとうございます。
組み立てる前に、この「組立説明書」をかならずご確認ください。
また「取扱説明書」「保証書」は大切な書類ですので、施工完了後、必ずお客様へお渡しください。
※この組立説明書は2229HD×2連棟の図を基準にしていますが、単棟・3連棟以上の場合、または機種が2225の場合も組立手順は同じです。よくご確認の上、組立を行ってください。(組立は専門業者に依頼ください。)

●設置場所の制限

△注意 強風地、寒冷地等に設置する場合、現地の状況(基準風速・凍による不陸など)にあわせて設計・施工してください。

●施工前の注意点

△注意

- 1.建物の屋上には設置しないでください。
- 2.バルコニー等の遊歩道にある場所には設置しないでください。
- 3.大雨からの雨水や雪が、直接物置の屋根に落ちる場所には設置しないでください。
- 4.凍り、霜の降りる場所や雪の積る場所には設置しないでください。
- 5.給湯器の前には設置しないでください。

●施工時の注意点

鍵は、シャッタースラットの裏面に貼り付けてあります。

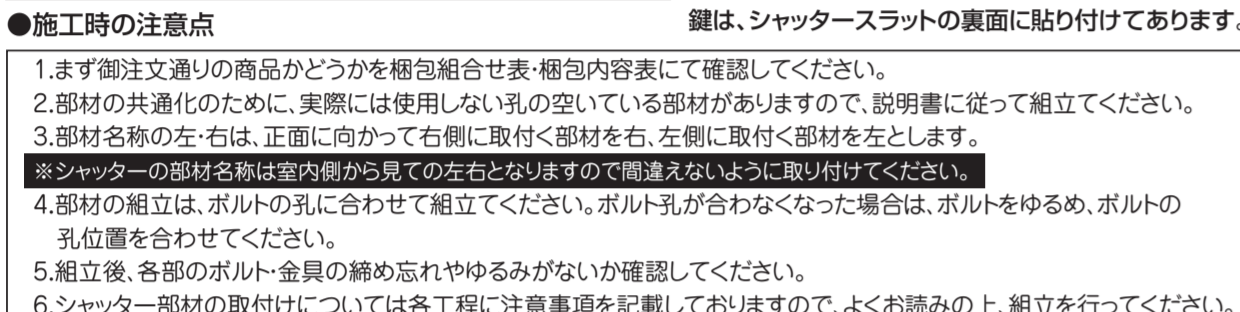
- 1.まず御注文通りの商品がどうかを梱包組合せ表・梱包内容表にて確認してください。
- 2.部材の共通化のために、実際には使用しない孔の空いている部材がありますので、説明書に従って組立てください。
- 3.部材名称の左-右は、正面に向かって右側に取付く部材を右、左側に取付く部材を左とします。

※シャッターの部材名称は室内側から見ての左右となりますので間違えないように取り付けてください。

- 4.部材の組立は、ボルトの孔に合わせて組立てください。ボルト孔が合わなくなった場合は、ボルトをゆるめ、ボルトの孔位置を合わせてください。
- 5.組立後、各部のボルト・金具の締め忘れやゆるみがないか確認してください。
- 6.シャッター部材の取付けについては各工程に注意事項を記載しておりますので、よくお読みの上、組立を行ってください。

●組立に必要なもの(事前にご準備ください。)

- ・軍手・水弾器、脚立・M6・M8ボルト・アンカーボルト・締結用のスパナ又はモンキー・ペンチ等工具・サゲフル・サンダー等切断工具・アンカーボルトW1/2×210、ナット×2、ワッシャー(オプションの取付もごさいます。)
- 使用するビス一覧(各工程の使用ボルト数に特に記載がない場合は、M6×15(白)を使用します。ボルト付ものは連棟型のみ使用します。)



●[5] 中柱前高さ調整時

※2 SHレール補強金具取付け時

※[6] 上枠中の組立時

※[6] 上枠中の組立時と [16] フラケットの取付け時

※[7] 上枠前補強取付け時(豪雪型のみ)

※[17] シャフトの取付け時

※シャッターブラケットに取り付けています。

梱包組合せ表

機種	2225型		2229型	
	基本機用	追加機用	基本機用	追加機用
部	LO5-0149	LO5-6139	LO5-0149	LO5-6139
上枠前後	豪雪型	LO5-0225	LO5-0225	LO5-0225
下枠前後	豪雪型	LO5-0275	LO5-0275	LO5-0275
上枠左右	一般型	LMS-0306	LMS-1606	LMS-1607
上枠中間	豪雪型	LMS-0306	LMS-1606	LMS-1637
下枠左右	一般型	LO5-0376	-	LO5-0377
柱	LO5-0432	LO5-6431	LO5-0432	LO5-6431
間柱	一般型	LMS-1460	-	LMS-1462
豪雪型	LMS-1479	-	LMS-1481	-
脚立	一般型	LMS-1105	LMS-1105	LMS-1105
豪雪型	LMS-K535	LMS-K535	LMS-K535	LMS-K535
補強	豪雪型	LO5-4531	LO5-4531	LO5-4531
豪雪型	LO5-4534	LO5-4534	LO5-4534	LO5-4534

梱包内容表

部品名	2225		2229	
	数量	単位	数量	単位
基本機用	1	個	1	個
追加機用	1	個	1	個
基本機用	1	個	1	個
追加機用	1	個	1	個

●[1] 基礎伏図 (基礎図)

△注意 強風地、寒冷地等に設置する場合、現地の状況(基準風速・凍による不陸など)にあわせて設計・施工してください。

●[2] 水切りの取付け

① 水切り後の両端の孔をアンカーボルトに通して基礎の上に設置します。設置後、下図の通りコーキングします。

② 水切り側も同様に設置します。

●[3] 接続金具の取付け(その1)

① 下枠接続金具前(左右)の孔を基礎のアンカーボルトに通し、ワッシャー・ウル・パッキン・ナット×2で固定します。

② 下枠接続金具後 も同様に取付けます。

③ 下枠接続金具後中 も同様に取付けます。

1 基礎施工例 (参考図)

参考図は当社のホームページのデータダウンロードコーナーより入手ください。

△注意 強風地、寒冷地等に設置する場合、現地の状況(基準風速・凍による不陸など)にあわせて設計・施工してください。

〔単棟型〕基礎伏図

(参考図の設計条件)
地耐力50kN/m²
コンクリート設計基準強度 18kN/m²以上
基準風速34m/s
地表面粗度区分Ⅱ

〔連棟型〕基礎伏図

△注意 強風地、寒冷地等に設置する場合、現地の状況(基準風速・凍による不陸など)にあわせて設計・施工してください。

① 下枠側・下枠後 を接続金具の上から被せて固定します。

② 下枠側左・下枠側右 を接続金具の上から被せて固定します。

③ 下枠側中 を接続金具の上から被せて固定します。

④ 下枠側前 を接続金具の上から被せて固定します。

2 水切りの取付け

① 水切り後の両端の孔をアンカーボルトに通して基礎の上に設置します。設置後、下図の通りコーキングします。

② 水切り側も同様に設置します。

③ 水切り側左・水切り側右 を接続金具の上から被せて固定します。

④ 水切り側中 を接続金具の上から被せて固定します。

⑤ 水切り側前 を接続金具の上から被せて固定します。

3 接続金具の取付け(その1)

① 下枠接続金具前(左右)の孔を基礎のアンカーボルトに通し、ワッシャー・ウル・パッキン・ナット×2で固定します。

② 下枠接続金具後 も同様に取付けます。

③ 下枠接続金具後中 も同様に取付けます。

3 接続金具の取付け(その2)

④ 金具を固定後、下図の通りコーキングします。

⑤ 金具を固定後、下図の通りコーキングします。

⑥ 金具を固定後、下図の通りコーキングします。

⑦ 金具を固定後、下図の通りコーキングします。

⑧ 金具を固定後、下図の通りコーキングします。

4 下枠の組立

① 下枠側・下枠後 を接続金具の上から被せて固定します。

② 下枠側左・下枠側右 を接続金具の上から被せて固定します。

③ 下枠側中 を接続金具の上から被せて固定します。

④ 下枠側前 を接続金具の上から被せて固定します。

5 柱の組立

① 柱前左右・柱後 を下枠の4隅の切欠きに差し込んでボルト止めします。

② 中柱後 を同様にボルト止めします。

③ 中柱前 の下部に付いている金具のタップに(アジャスターボルト)を取り付けます。併せて少し上側のナット2か所にボルト止めします。

④ 中柱前を柱前の高さで揃えて建てます。補足説明ラベルの通り、中柱前下部の△の頂点と布基礎天面の高さを合わせてください。微調整はアジャスターボルトを回して行います。施工後はラベルをはがしてください。

⑤ 中柱前を柱前の高さで揃えて建てます。補足説明ラベルの通り、中柱前下部の△の頂点と布基礎天面の高さを合わせてください。微調整はアジャスターボルトを回して行います。施工後はラベルをはがしてください。

6 上枠中の組立

① 中柱前と中柱後の室内側のスリットに(上枠中左・中右)のツメを引っかけて仮預けします。上枠中左と中右は、かみ合わせてください。

② 上枠中と中柱前、(上枠中受け金具前右(左))ではさんで、ボルト(M8×65)・M8袋ナット・M8ワッシャーで固定します。上枠中と中柱後も同様に固定してください。※一般型と豪雪型とで金具形状およびボルト類使用数が異なります。

③ 上枠中の3つ孔に、両側から(もや取付金具)をボルト(M6×18)とM6ナット(W13)で取付けます。

7 上枠前後の取付け

① 上枠前のツメを柱前左右、中柱前の切欠き部に引っ掛けてボルト止めします。

② (上枠後)のツメを柱後、中柱後の切欠き部に引っ掛けてボルト止めします。

③ 豪雪型の場合のみ (上枠前補強)を室内側から柱前左右、中柱前に載せ、両端部をボルトとナットで固定します。中央部は室外側から上枠前とボルトで固定します。

④ 上枠前補強 (豪雪型の場合のみ)を室内側から柱前左右、中柱前に載せ、両端部をボルトとナットで固定します。中央部は室外側から上枠前とボルトで固定します。

8 上枠左右の取付け

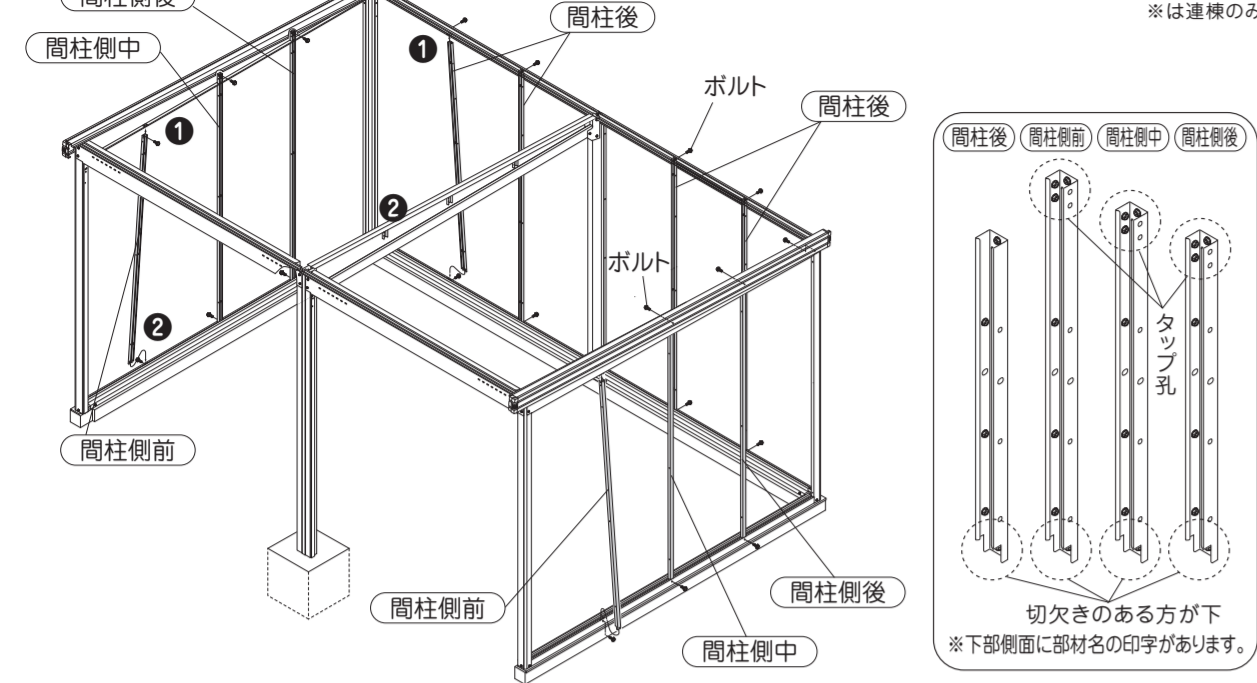
① 上枠左・上枠右 を柱に取付けます。

② ツメが正しく引っ掛かっていることを確認してからボルトで固定してください。

○部材名称にはA3.0, A3.5, A4.0等の長さを示す記号がついた部材がありますが、説明書文中では省略しております。
○梱包番号の右側の数字は使用機種を示しています。

9 間柱側・後の取付け

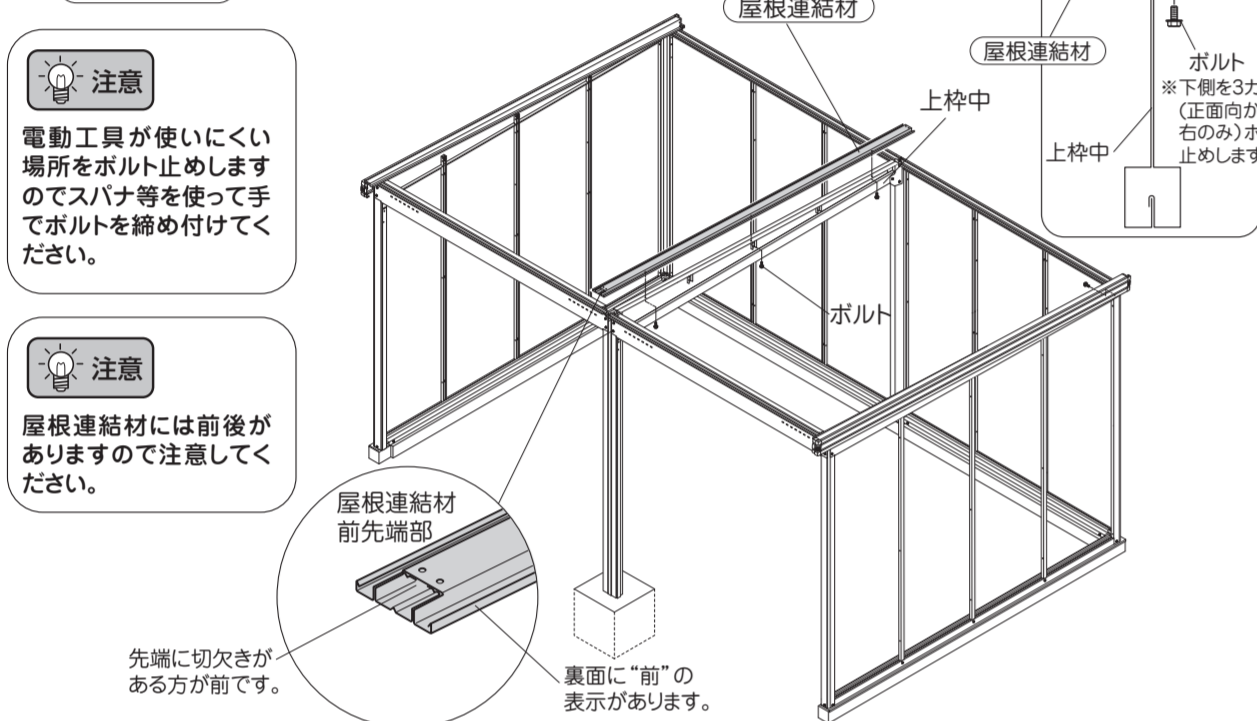
- ① 間柱後)の上端を上枠後に差し込み次に下端を下枠に差し込んでボルト止めします。
- ② 間柱側)も同様に取付けます。



10 屋根連結材の取付け

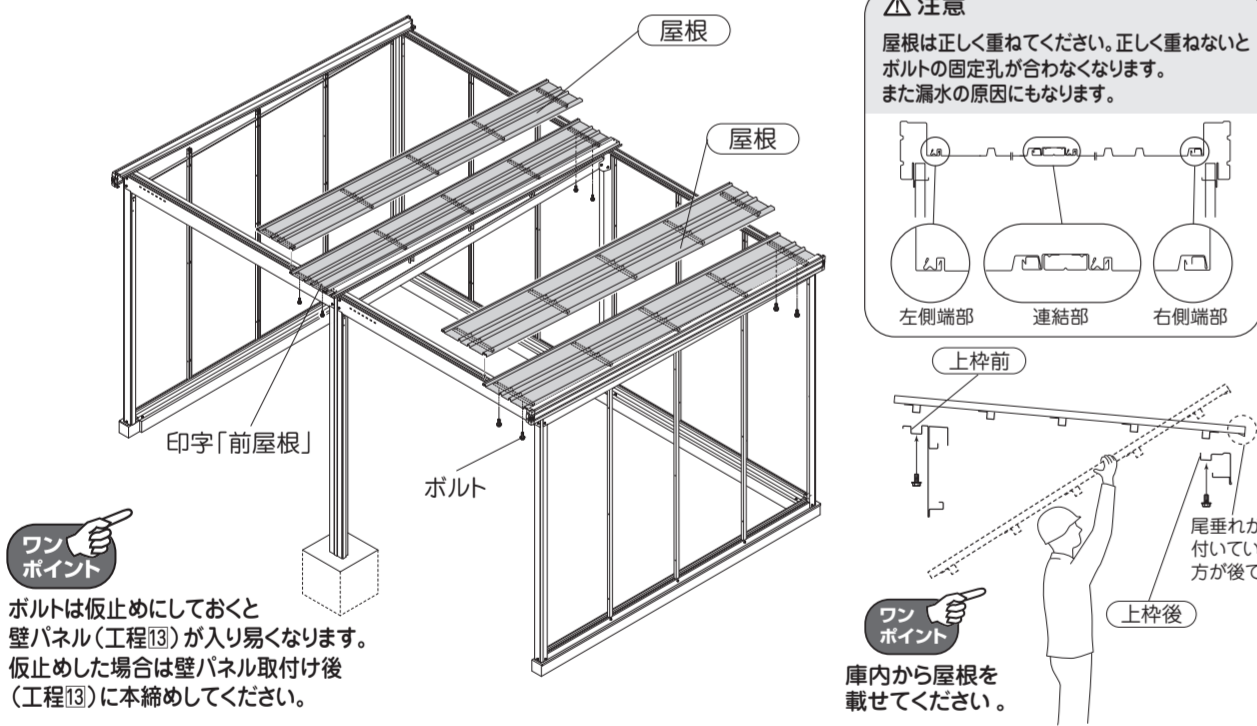
●連棟の場合のみ

- ① 屋根連結材)を上枠中に取付けます。



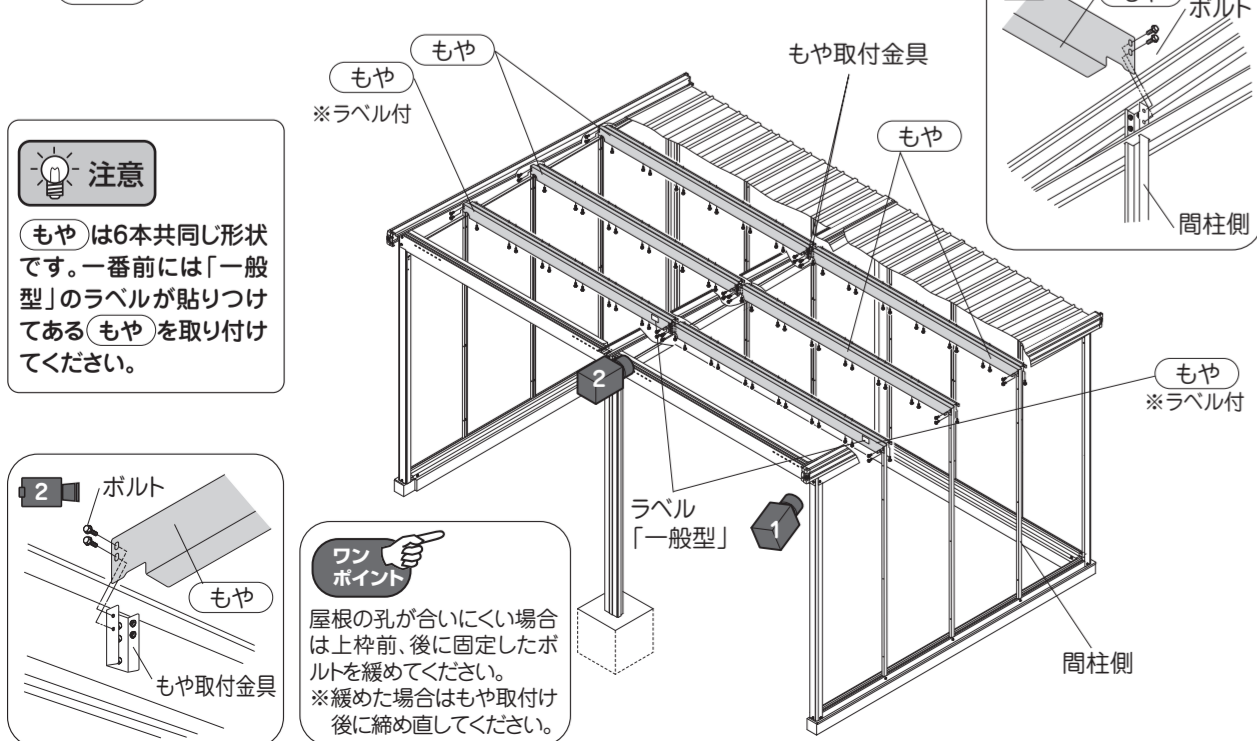
11 屋根の取付け

- ① 屋根)を連結部の右側、左側それぞれ右端から順番に載せて上枠前、上枠後にボルト止めします。
※裏面に「⇒前屋根」の印字がある方を前にします。



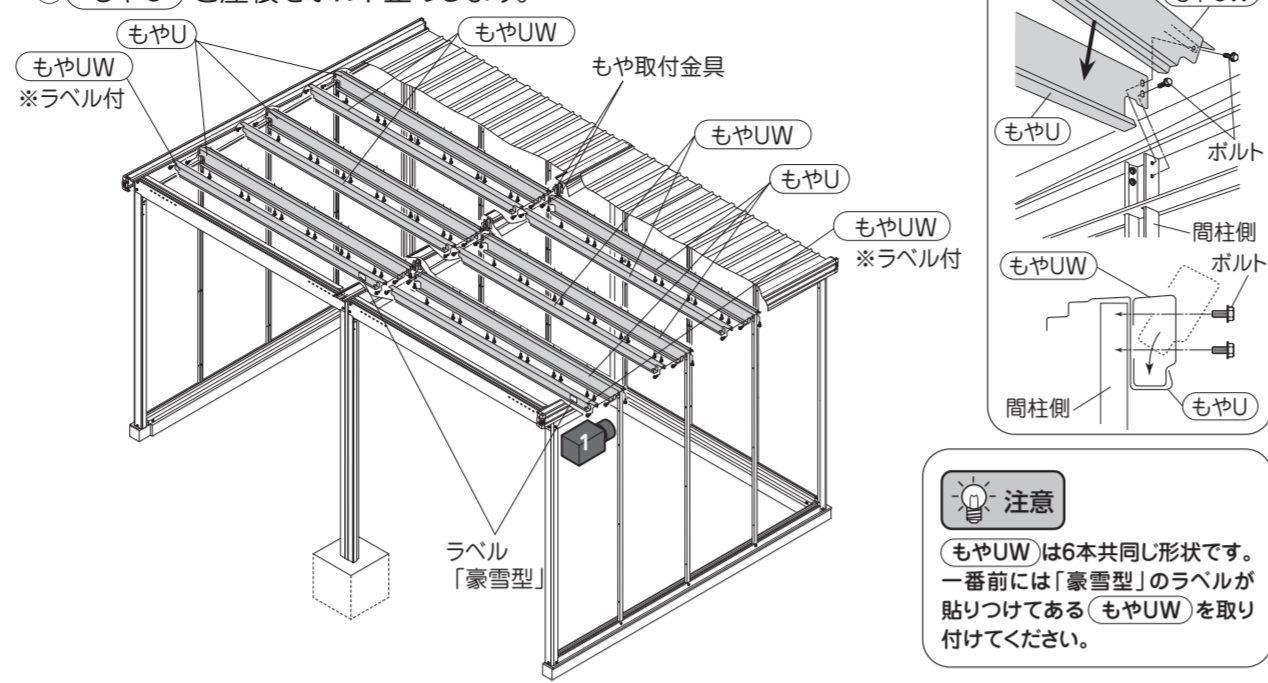
12-A もやの取付け ●一般型の場合

- ① もや)を正面から間柱側に載せてボルト止めします。
- ② もや)と屋根をボルト止めします。



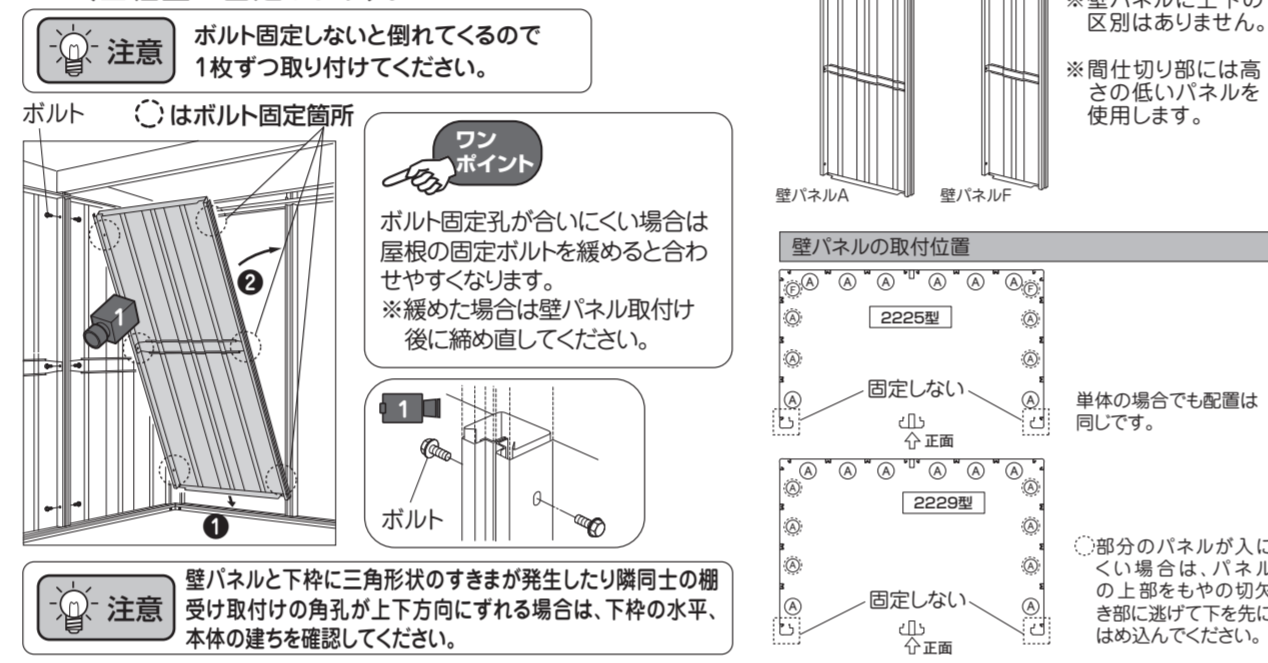
12-B もやの取付け ●豪雪型の場合

- ① (もやU)を正面から間柱側、もや取付金具に載せて下側の孔をボルト止めします。
- ② 正面から(もやUW)を(もやU)に落としこみボルト止めします。
- ③ (もやU)と屋根をボルト止めします。



13 壁パネルの取付け

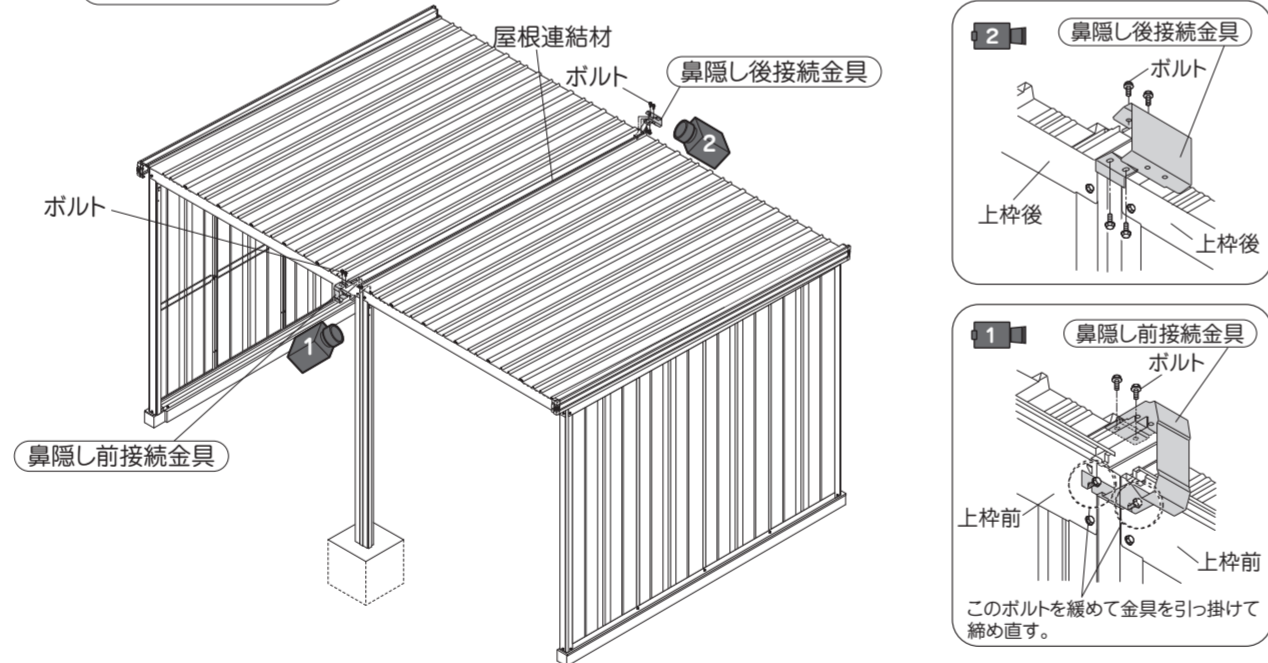
- ① 室内から(壁パネル)をはめ込みます。(下を先に入れて上をはめ込みます。)
- ② 柱・間柱にボルト止めします。
- ※柱前左右とはボルト止めしません(工程20で固定します)。



14 鼻隠し接続金具の取付け

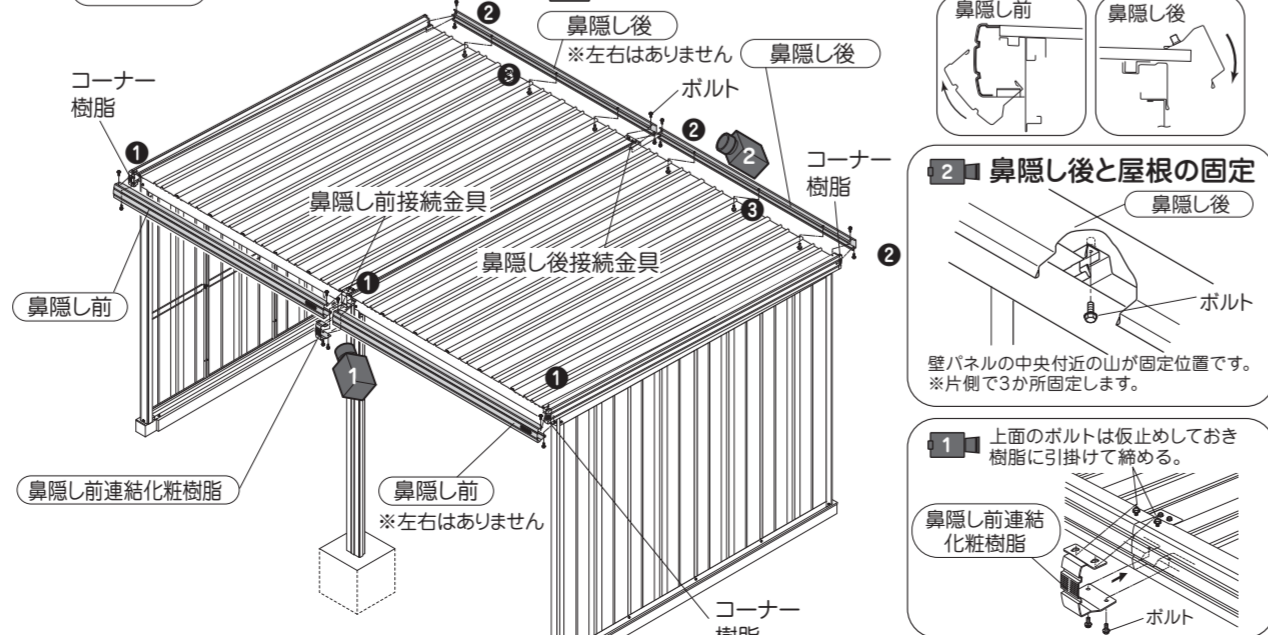
●連棟の場合のみ

- ① 鼻隠し前接続金具)を屋根連結材の前端部と上枠前にボルト止めします。上枠前のボルトは一旦ゆるめて鼻隠し前接続金具の下部切欠きをひっかけボルトを締め直します。
- ② 鼻隠し後接続金具)を屋根連結材の後端部にボルト止めします。



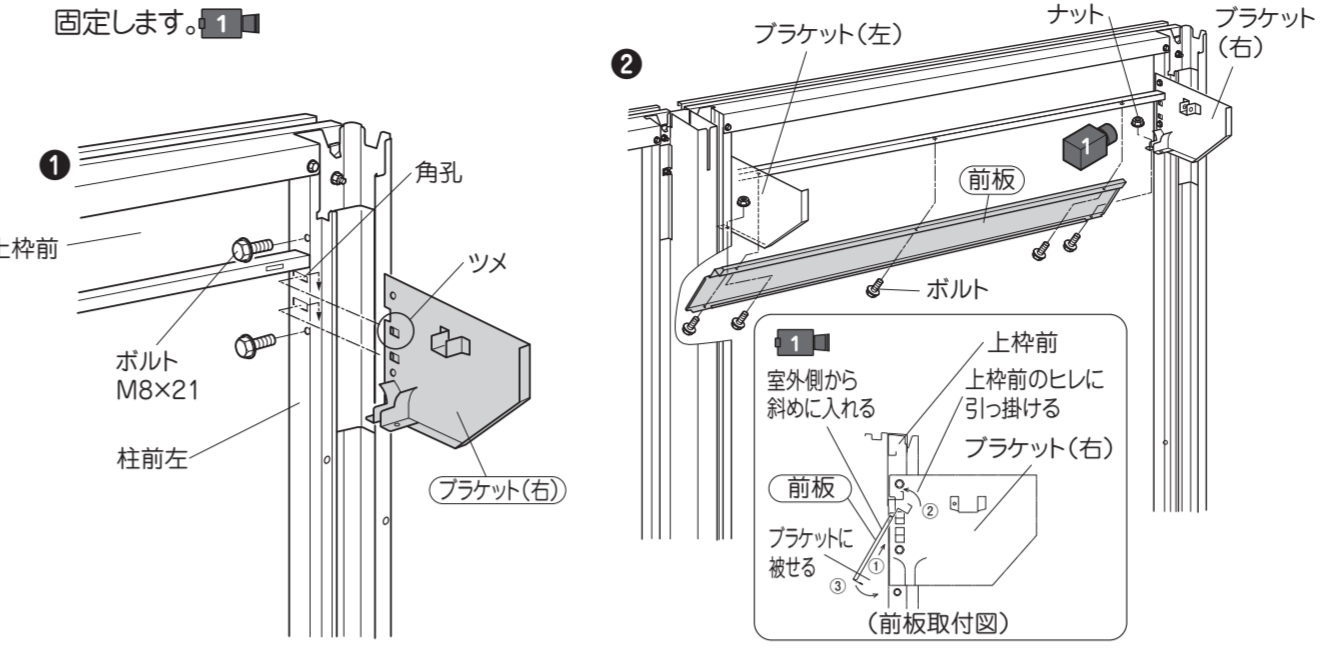
15 鼻隠しの取付け

- ① 鼻隠し前)をコーナー樹脂、鼻隠し前接続金具にかぶせるように取付けボルト止めします。連結部分は(鼻隠し前連結化粧樹脂)を上からかぶせてボルト止めします。
- ② 鼻隠し後)をコーナー樹脂、鼻隠し後接続金具にかぶせるように取付けボルト止めします。
- ③ 鼻隠し後)と屋根をボルト止めします。



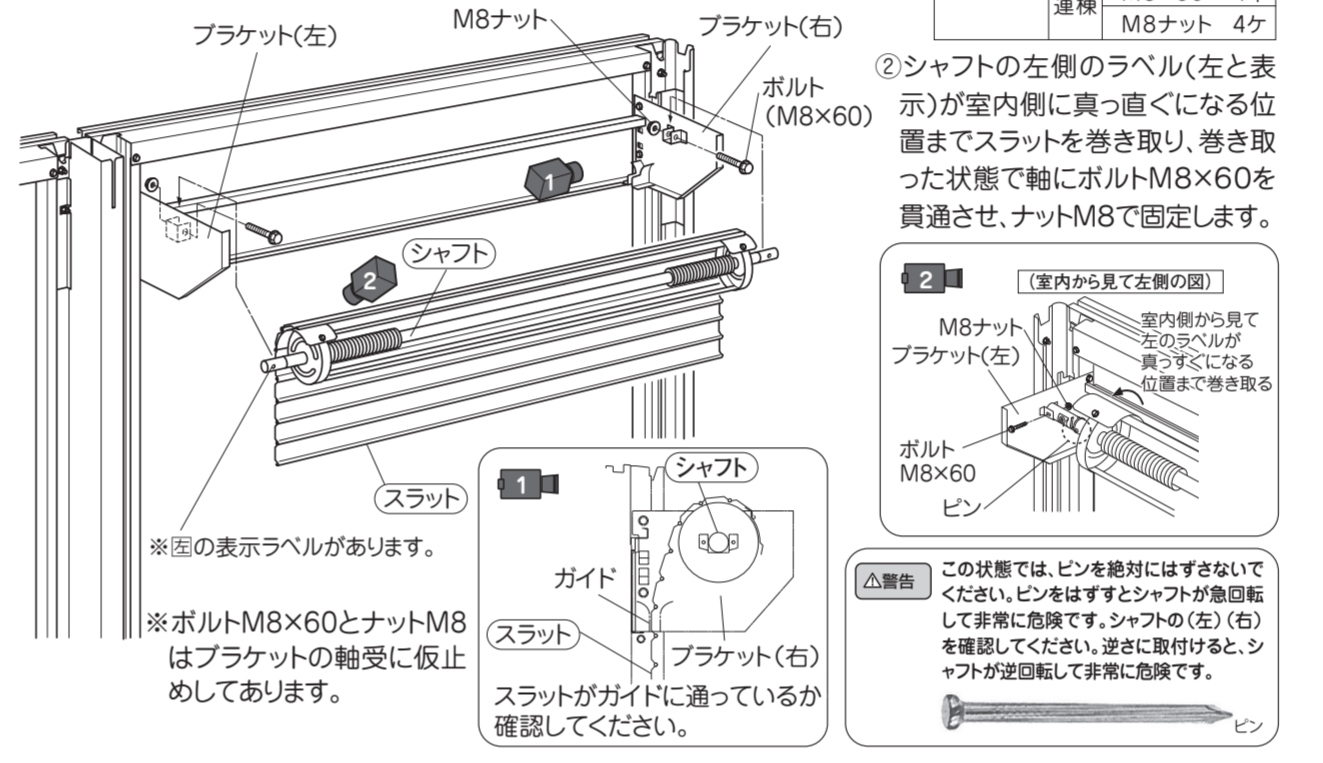
16 ブラケット・前板の取付け

- ① (ブラケット左右)のツメを柱前左右、中柱前の角孔部に引っ掛けてボルト止めします。
- ② (前板)を下図のように室外側から斜めに入れ、上部は上枠前に引っ掛けてボルト止めします。下部はブラケットにかぶせてボルトとナットで固定します。



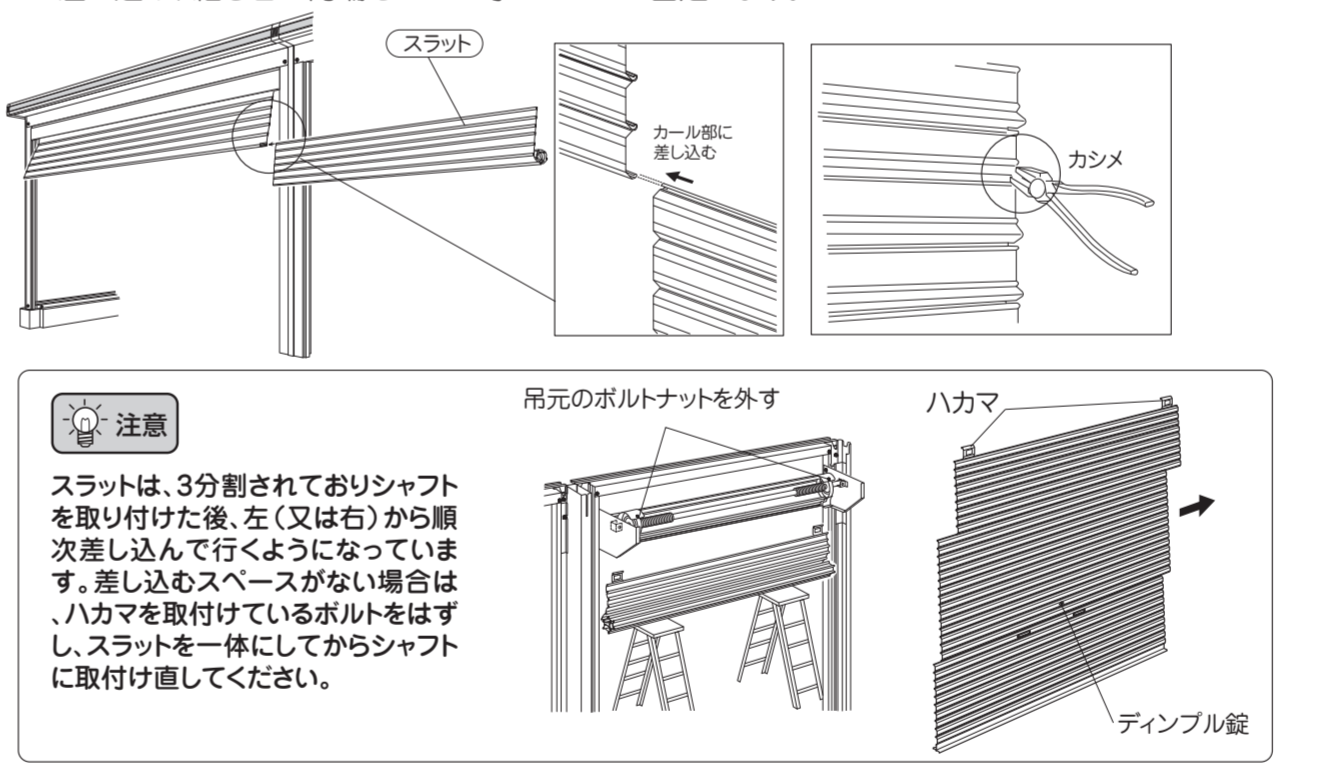
17 シャフトの取付け

- ① 室内側から(シャフト)を軸受に載せ、(スラット)をブラケットのガイドに通します。(先にスラットをガイドに通してから軸受に載せても施工出来ます)

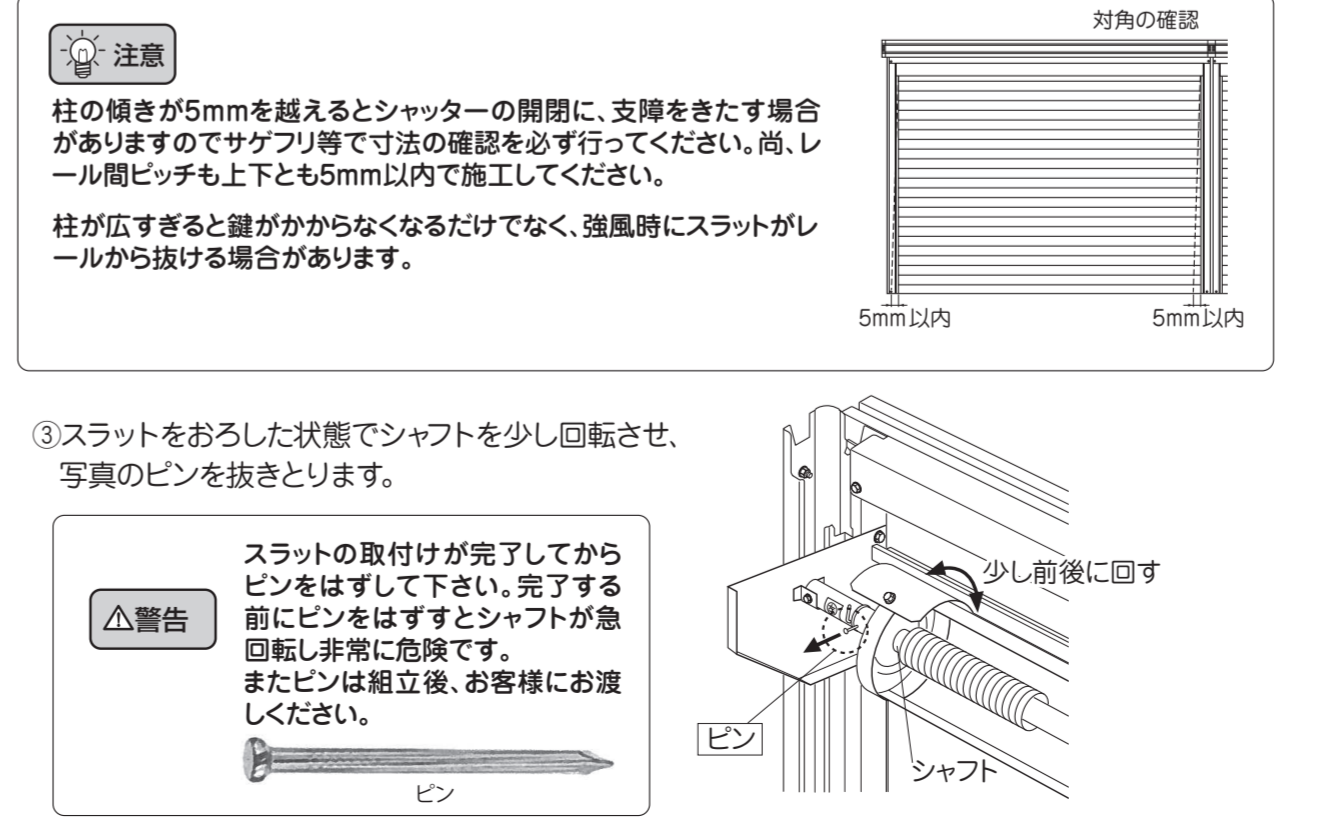


18 シャッタースラットの取付け

- ① 上から(外錠付スラット)→(水切り付スラット)の順に室外側から差し込み、継ぎ目の両端をベンチ等でかきめて固定します。

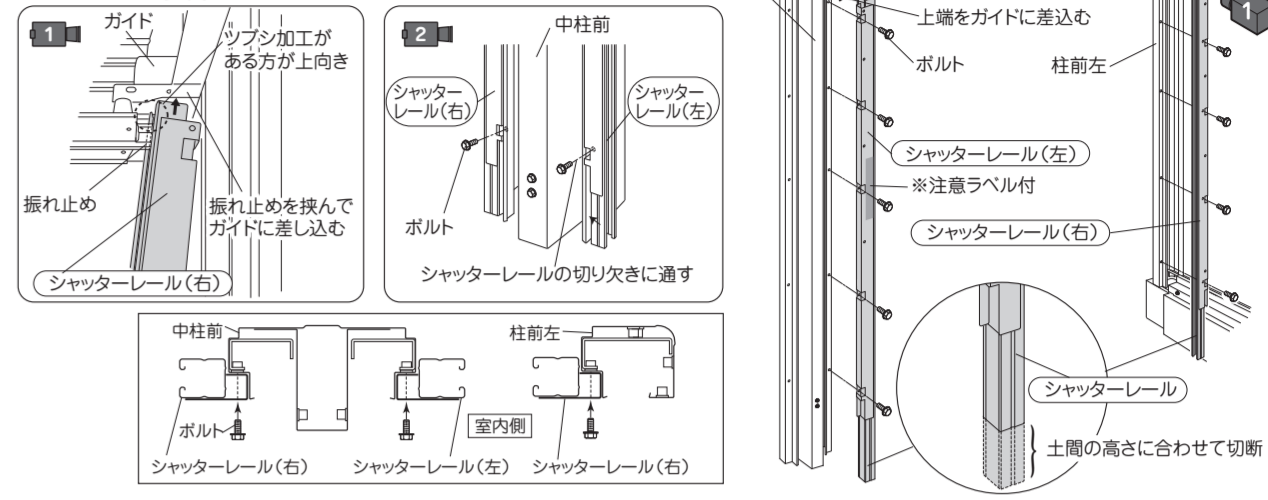


- ② スラットをおろし柱とゆがみがなければ確認してください。



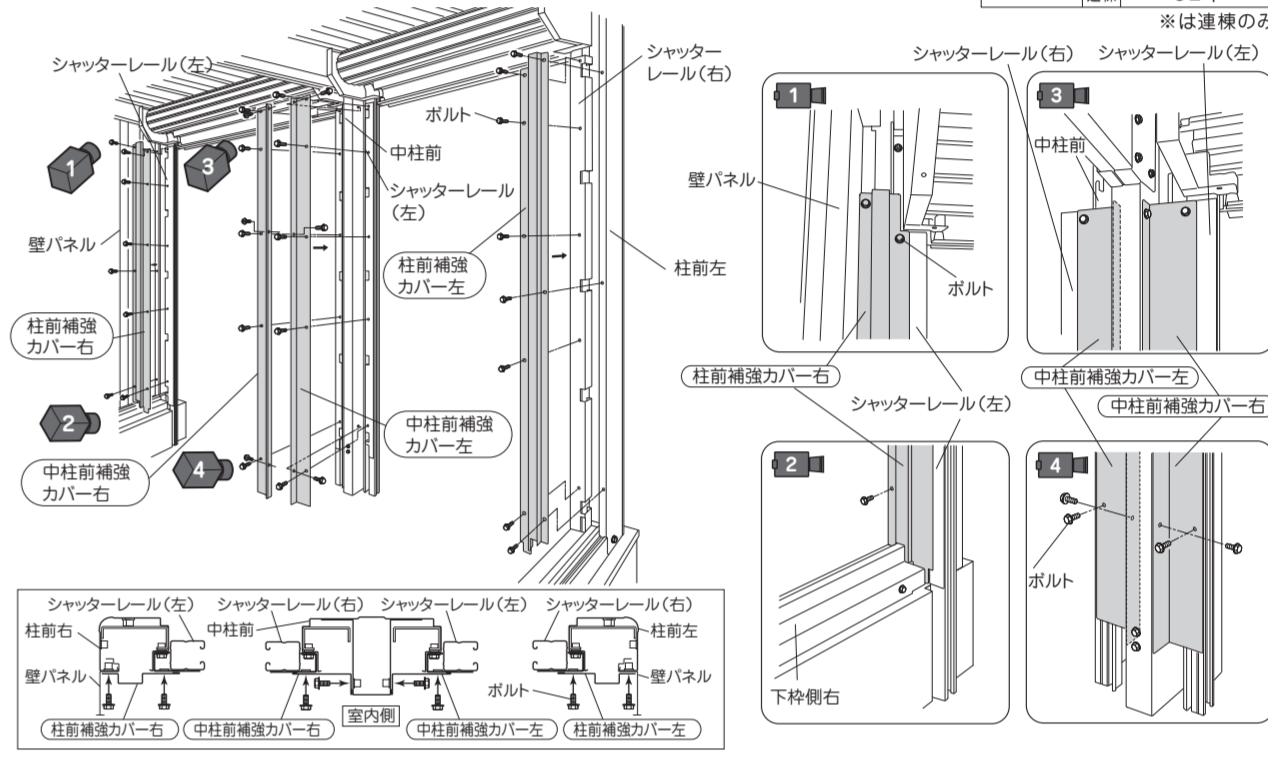
19 シャッターレールの取付け

- ① スラットをブラケットのガイドに通しながら巻き上げます。
- ② (シャッターレール)の下端を土間の高さに合わせて切断します。
- ③ シャッターレール)の上部(つぶし加工あり)をブラケットのガイドに差し込み、下の断面図のように柱に沿わせてボルト止めします。



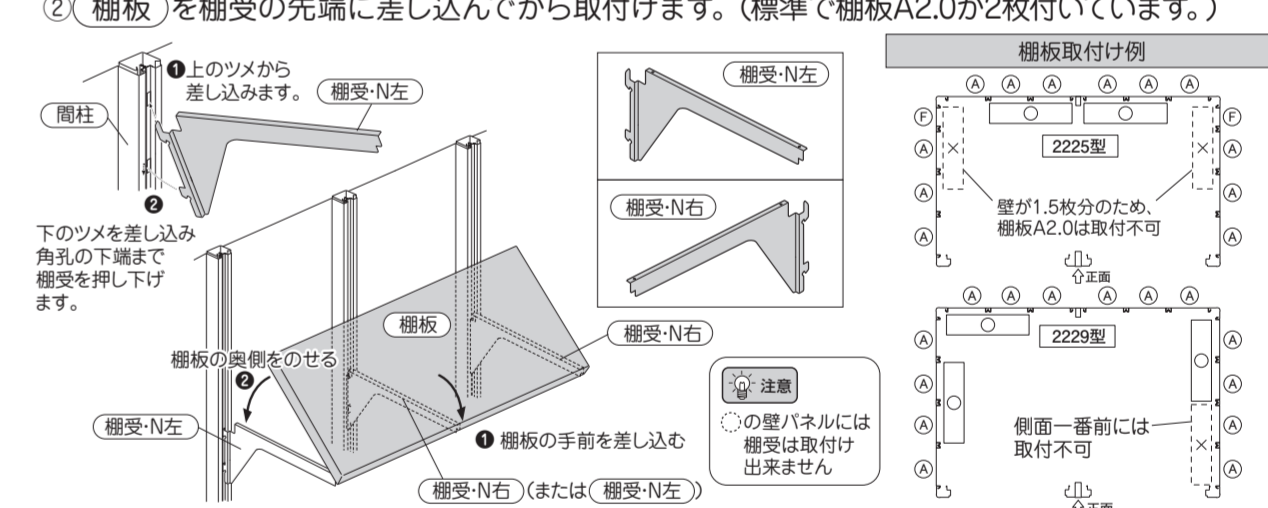
20 柱前補強カバーの取付け

- ① (柱前補強カバー左右)を柱前とシャッターレールに下図のようにかぶせてボルト止めします。
- ② 連棟のみ(中柱前補強カバー左右)を中柱前下図のようにかぶせてボルト止めします。



21 棚板の取付け

- ① 棚受)を図の様に壁パネルの角孔に差し込みます。
- ② 棚板)を棚受の先端に差し込んでから取付けます。(標準で棚板A2.0が2枚付いています)



22 その他部品の取付け

- ① シャッターレール(左)の注意ラベルに「機種名」を記入します。
- ② (屋根隙間隠しA)を上枠後の屋根の重ね部に(屋根隙間隠しB)を上枠後の屋根と上枠の重ね部に取付けます。
- ③ SHレール補強金具左右)を下枠側の前部にボルト止めします。
- ④ 下枠隙間隠し左右)を上枠後にボルト止めします。
- ⑤ 中柱前の基礎をモルタルで埋め、(SHレール補強金具左右)を土間高さに合わせてテックス止めします。(レールに当てる部分の長孔1個は使用しません)
- ⑥ 下枠隙間隠し中左右)を上枠後にボルト止めします。

