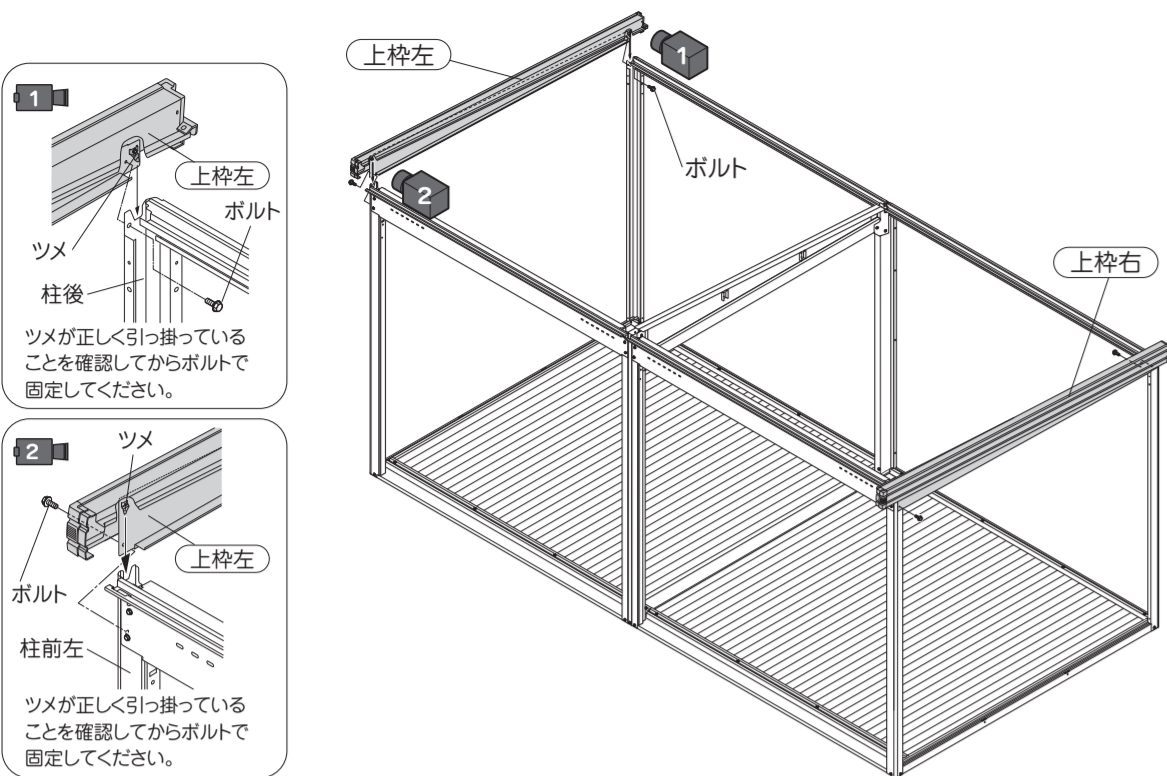


10上枠左右の取付け

2218型	2222型
使用梱包 LM5-0304	LM5-0305
使用ボルト数	4本

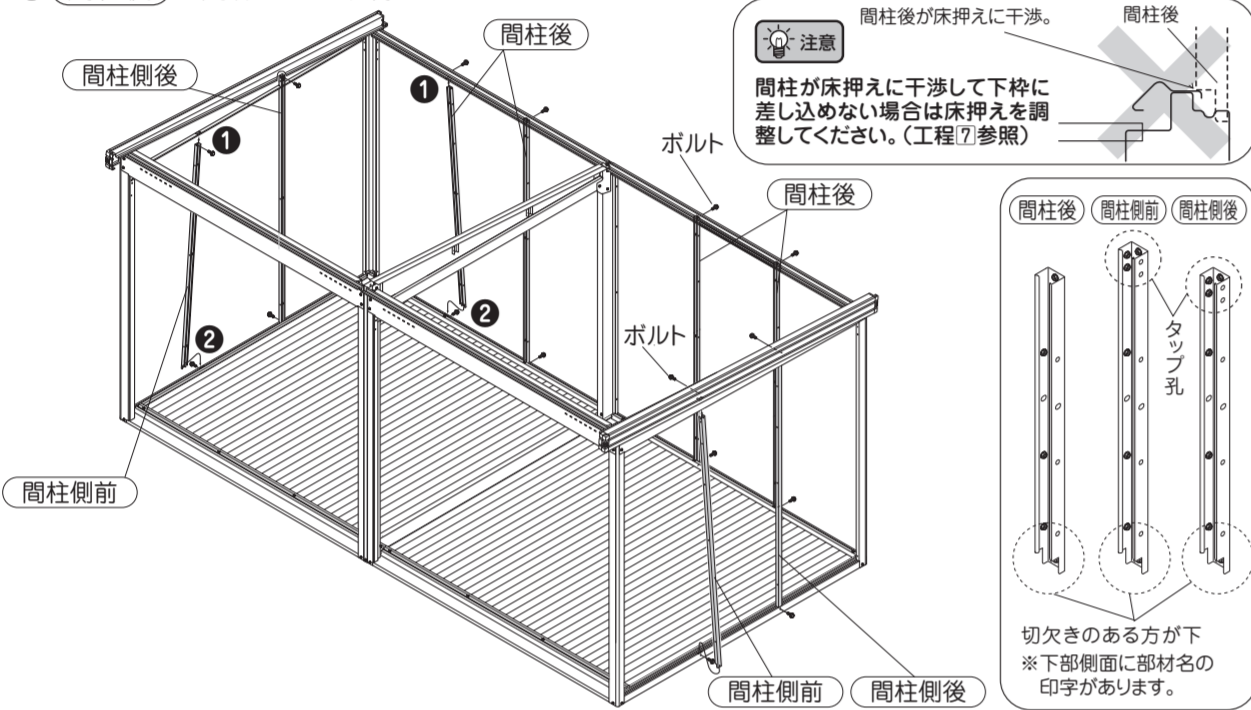
- 上枠左・上枠右を柱に取付けます。



11間柱側・後の取付け

2218型	2222型
一般型	豪雪型
使用梱包 LM5-1456/L05-1475	LM5-1458/L05-1477
	L05-0412
	L05-6411
使用ボルト数	16本

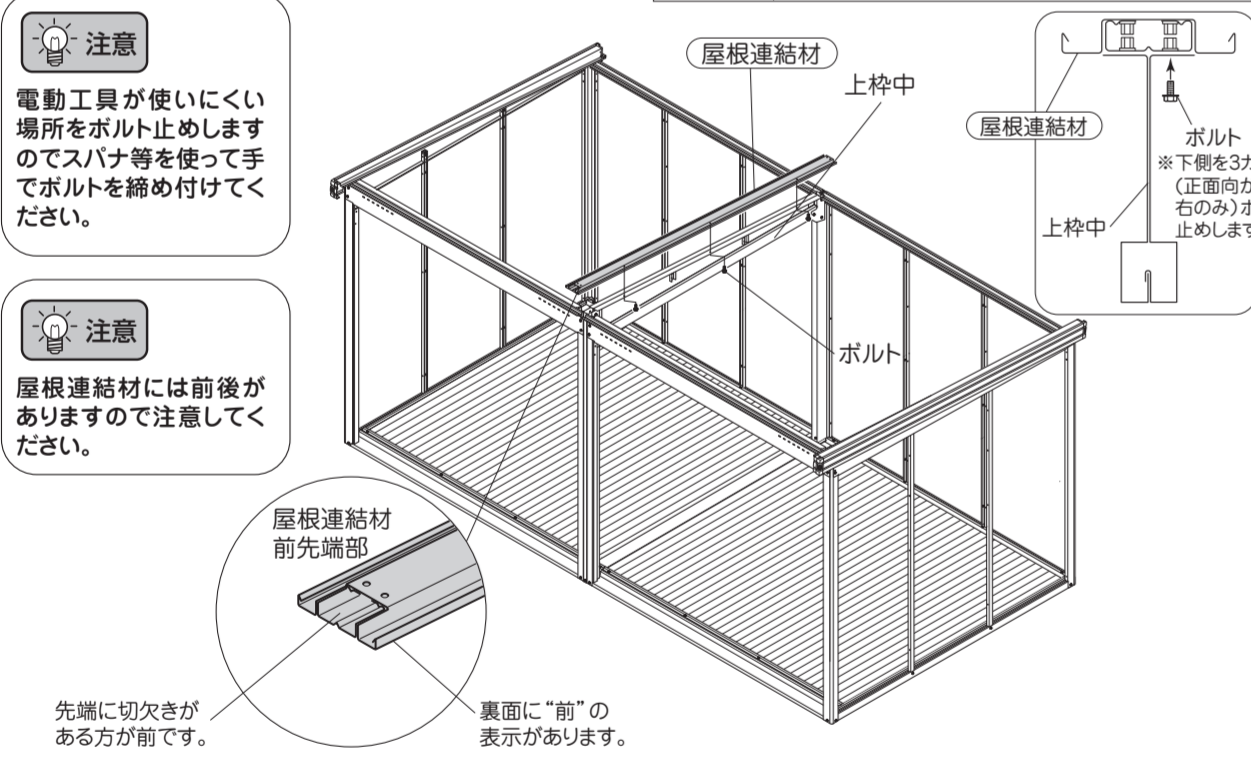
- 間柱後の上端を上枠後に差し込み次に下端を下枠に差し込んでボルト止めします。
- 間柱側も同様に取付けます。



12屋根連結材の取付け

2218型	2222型	2218型	2222型
一般型	豪雪型	一般型	豪雪型
使用梱包 LM5-1604/LM5-1605	LM5-1605	LM5-1634/LM5-1633	
使用ボルト数	3本		

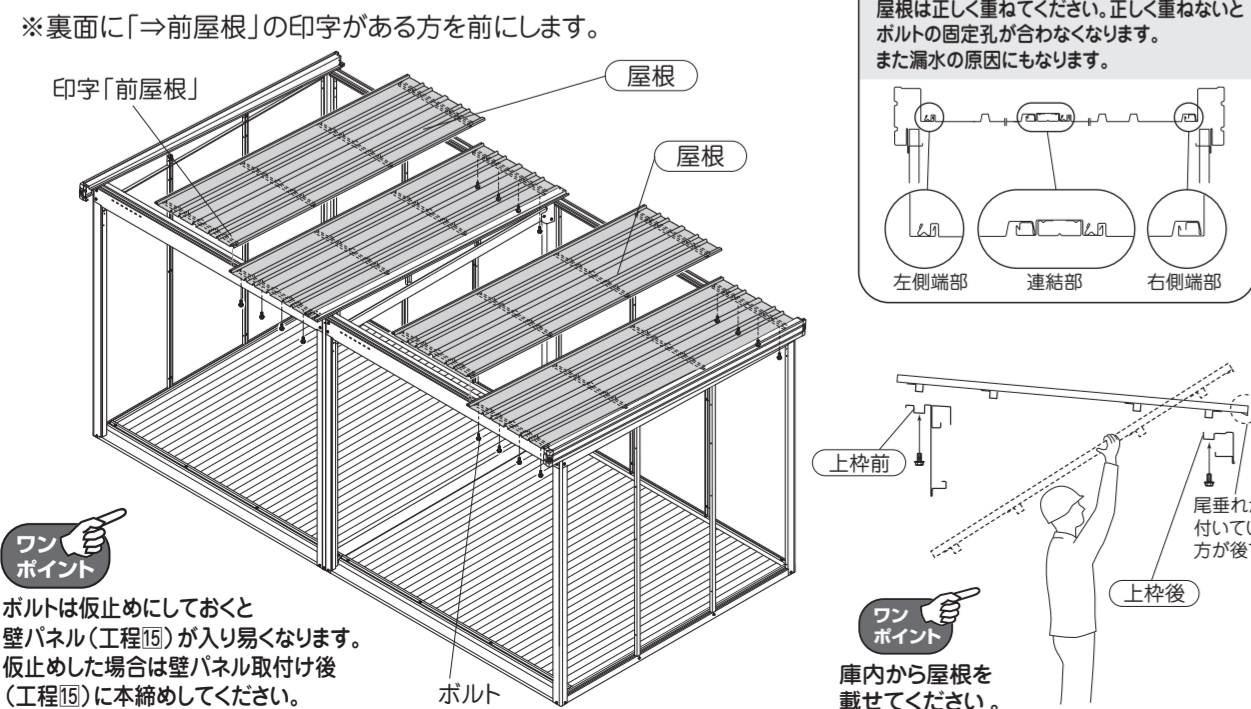
- 屋根連結材を上枠中に取付けます。



13屋根の取付け

2218型	2222型
使用梱包 LM5-0933	LM5-0943
使用ボルト数	48本

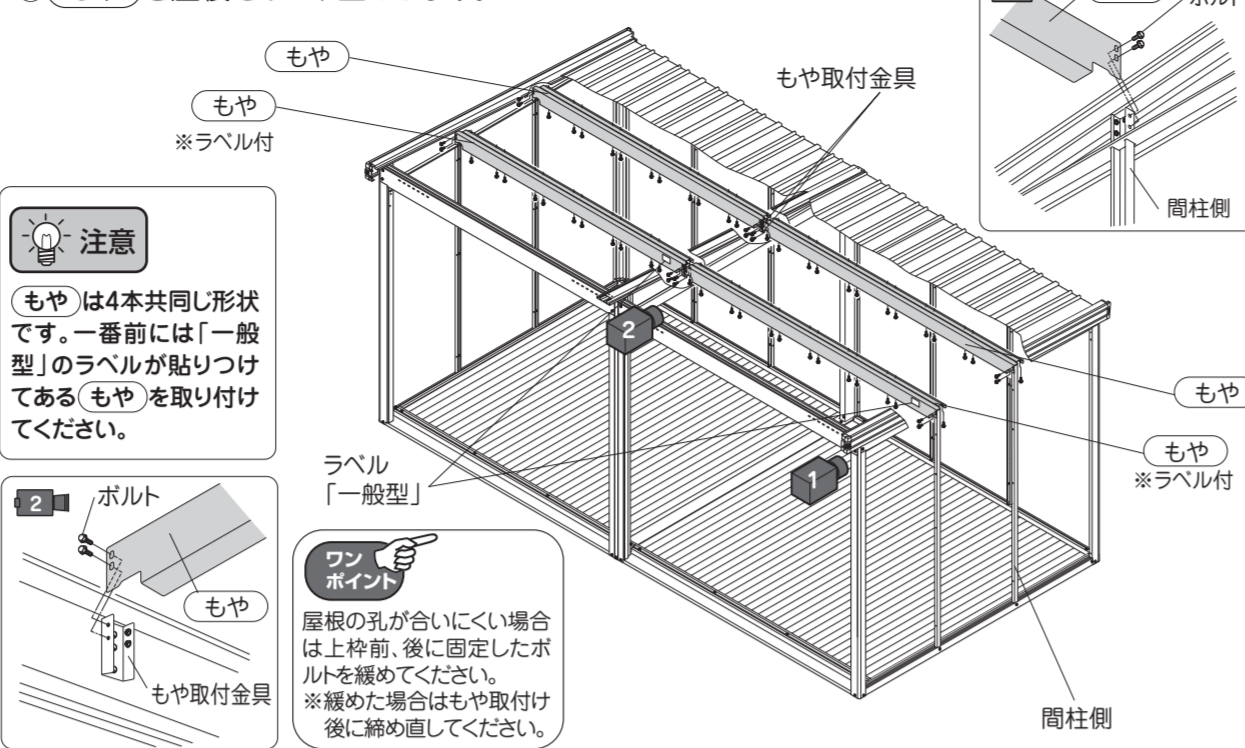
- 屋根を連結部の右側、左側それぞれ右端から順番に載せて上枠前、上枠後にボルト止めします。



14-Aもやの取付け ●一般型の場合

2218型	2222型
使用梱包 LM5-0534	LM5-0533
使用ボルト数	64本

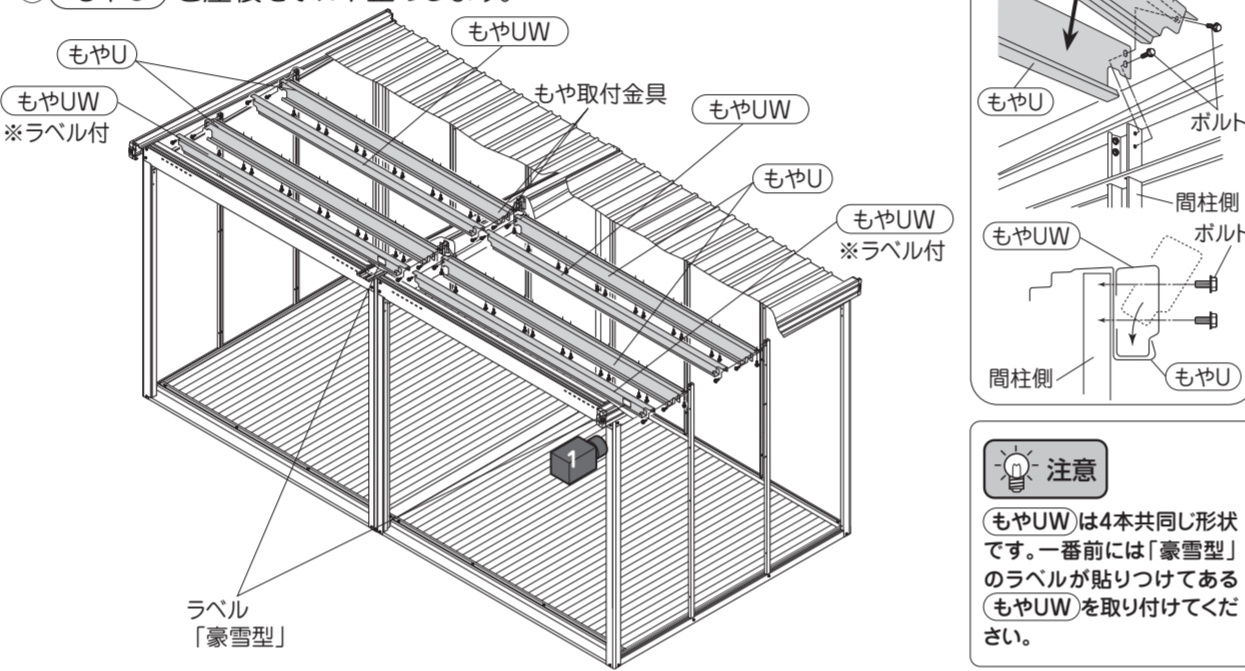
- もやを正面から間柱側に載せてボルト止めします。
- もやと屋根をボルト止めします。



14-Bもやの取付け ●豪雪型の場合

2218型	2222型
使用梱包 L05-3531	L05-3533
使用ボルト数	64本

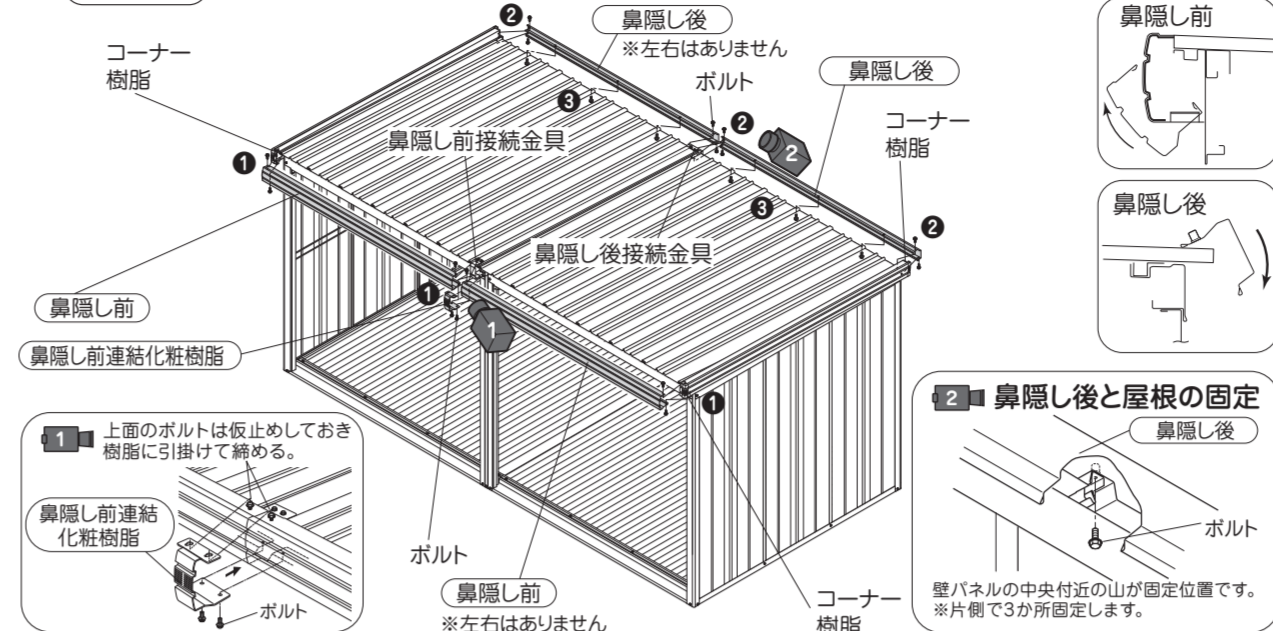
- もやUを正面から間柱側、もや取付金具に載せて下側の孔をボルト止めします。
- 正面から(もやUW)を(もやU)に落としこみボルト止めします。
- もやUと屋根をボルト止めします。



17鼻隠しの取付け

2218型	2222型
使用梱包 L05-6133	LM5-1105
使用ボルト数	22本

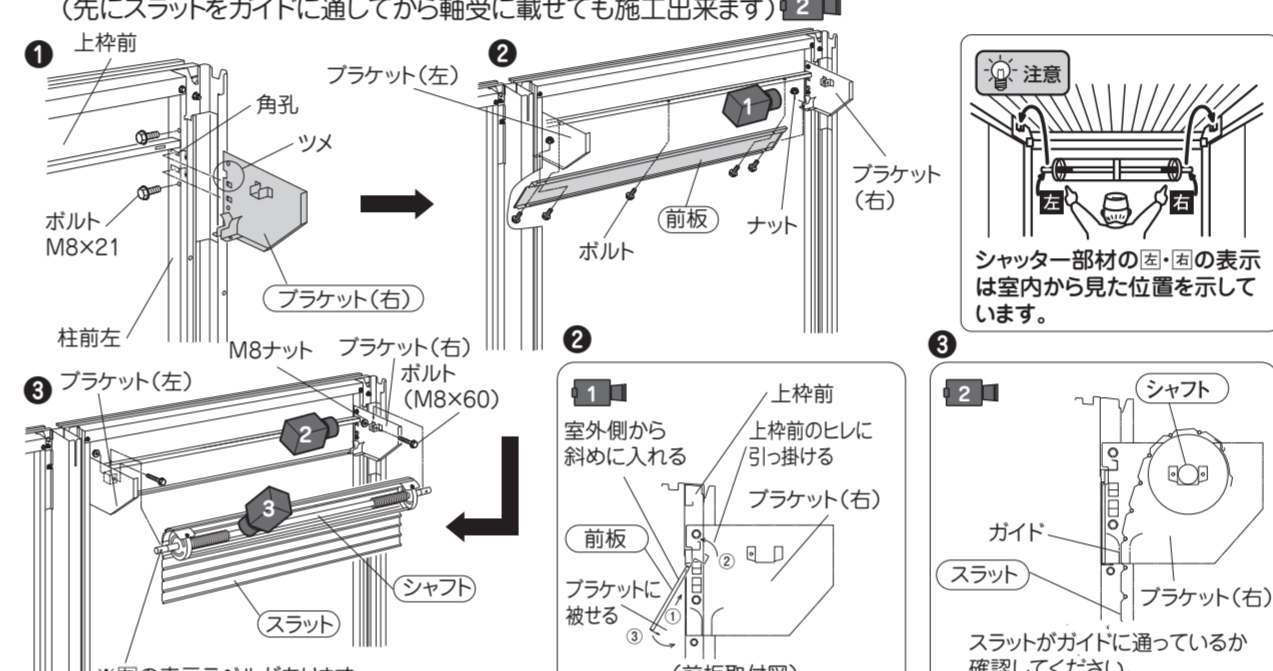
- 鼻隠し前をコーナー樹脂、鼻隠し前接続金具にかはせるように取付け、ボルト止めします。
- 鼻隠し後をコーナー樹脂、鼻隠し後接続金具にかはせるように取付けボルト止めします。
- 鼻隠し後と屋根をボルト止めします。



18ブラケット・前板・シャフトの取付け

2218型	2222型
使用梱包 L05-1741	
M8×21	8本
M6×15	10本
M6ナット	4ヶ
M8×60	4本
M8ナット	4ヶ

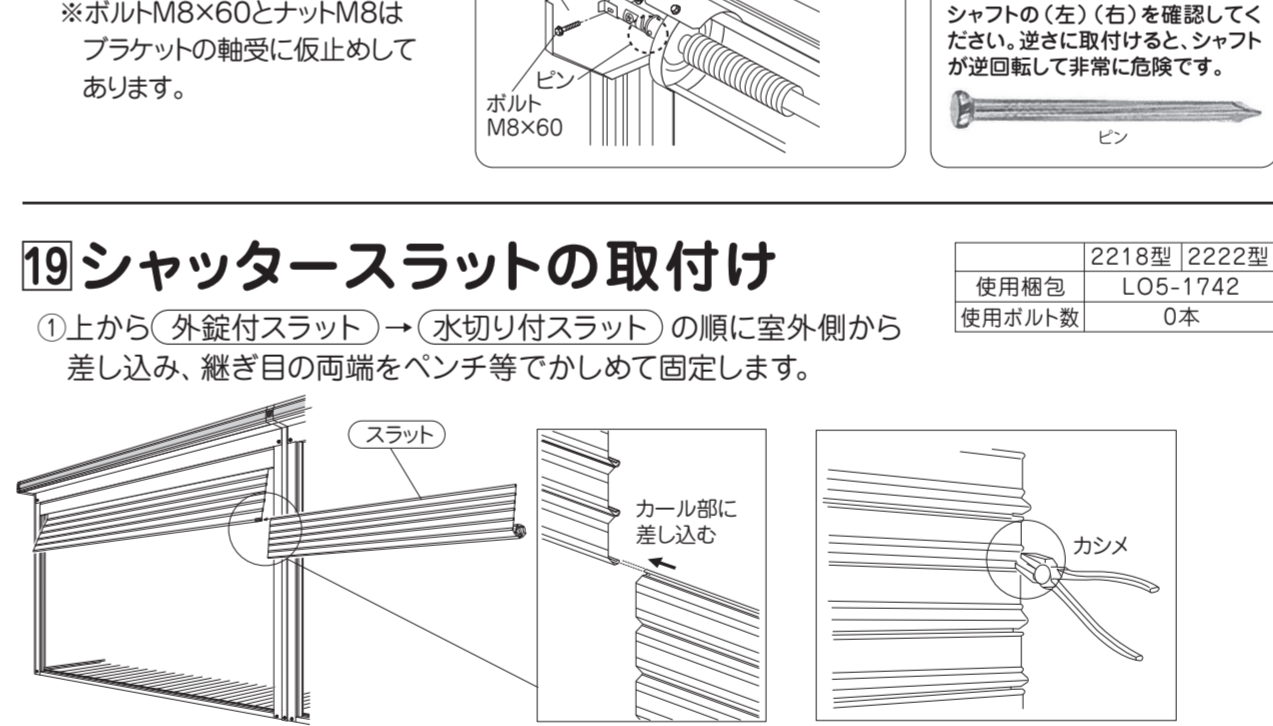
- ブラケット左右のツメを柱前左右、中柱前の角孔部に引掛けてボルト止めします。
- 前板を下図のように室外側から斜めに入れ、上部は上枠前に引掛けてボルト止めします。下部はブラケットにかはせてボルトとナットで固定します。
- 室内側から(シャフト)を軸受に載せ(スラット)をブラケットのガイドに通します。(先にスラットをガイドに通してから軸受に載せても施工出来ます)



19シャッタースラットの取付け

2218型	2222型
使用梱包 L05-1742	
使用ボルト数	0本

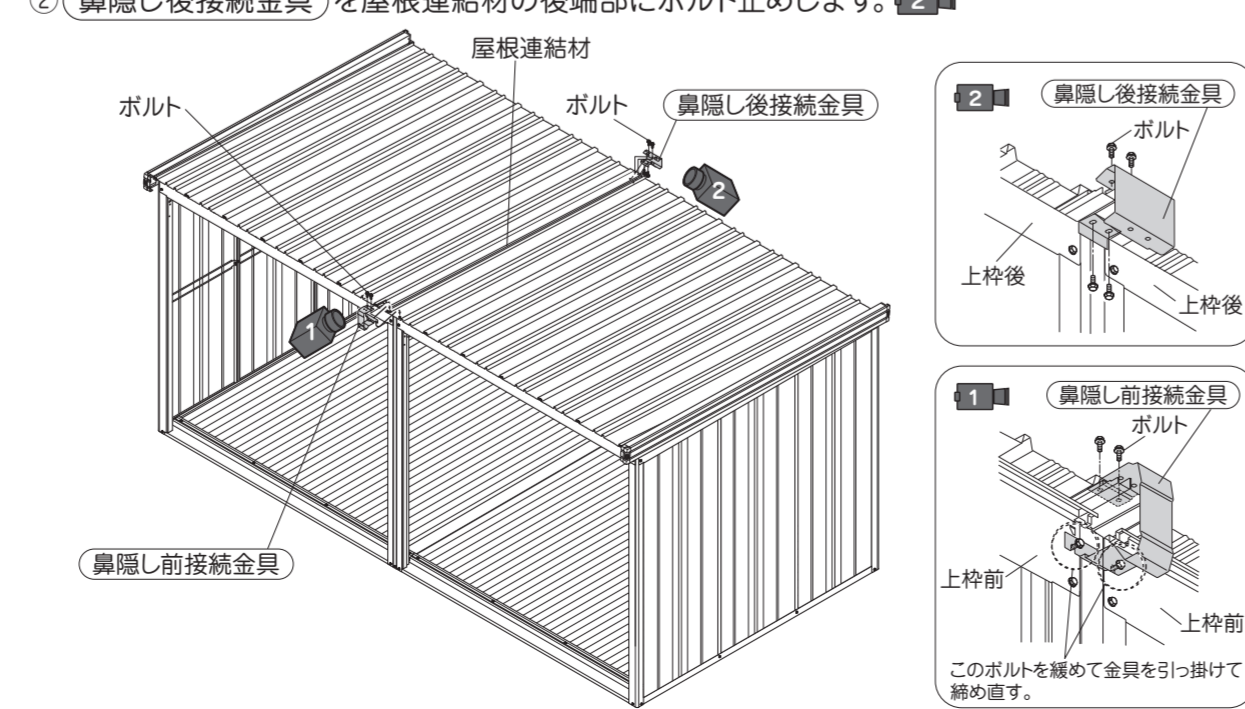
- 上から(外錠付スラット)→(水切り付スラット)の順に室外側から差し込み、縦じ目の両端をベンチ等でかきつけて固定します。



16鼻隠し接続金具の取付け

2218型	2222型
使用梱包 L05-6133	
使用ボルト数	6本

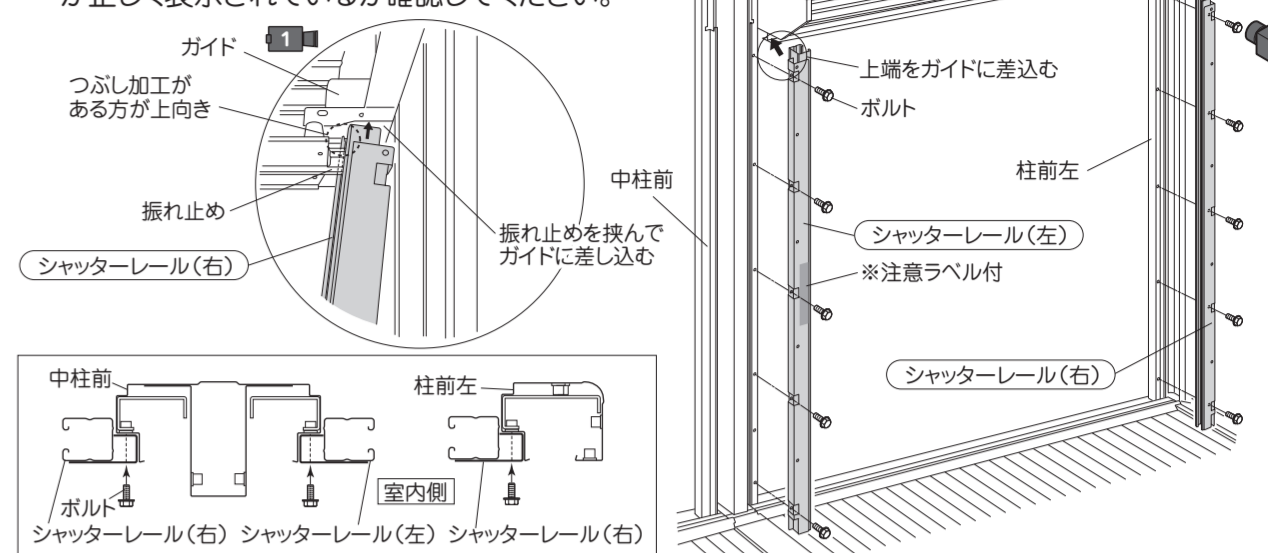
- 鼻隠し前接続金具を屋根連結材の前端部と上枠前にボルト止めします。上枠前のボルトは一旦ゆるめて鼻隠し前接続金具の下部切欠きをひっかけボルトを締め直します。
- 鼻隠し後接続金具を屋根連結材の後端部にボルト止めします。



20シャッターレールの取付け

2218型	2222型
使用梱包 L05-1741	
使用ボルト数	20本

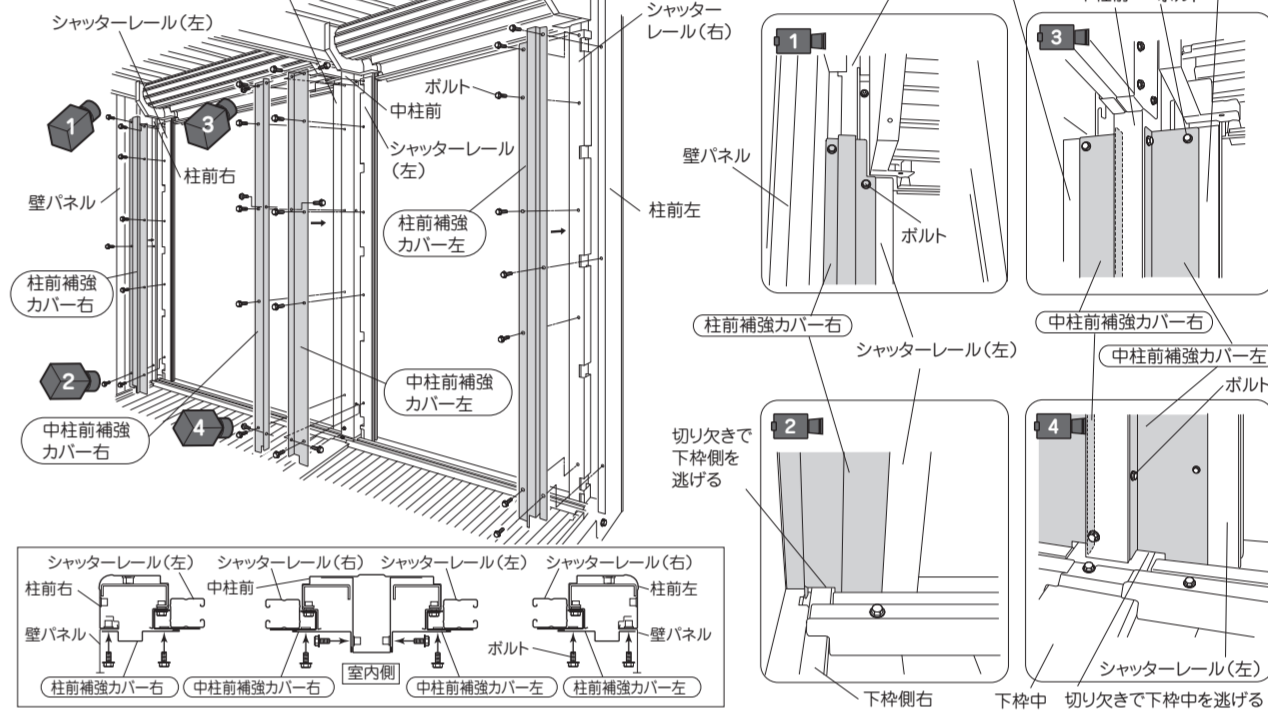
- スラットをブラケットのガイドに通しながら巻き上げます。
- シャッターレール(左)の上部(つぶし加工あり)をブラケットのガイドに差し込み、下の断面図のように柱に沿わせてボルト止めします。



21柱前補強カバーの取付け

2218型	2222型
使用梱包 L05-0412	L05-6411
使用ボルト数	32本

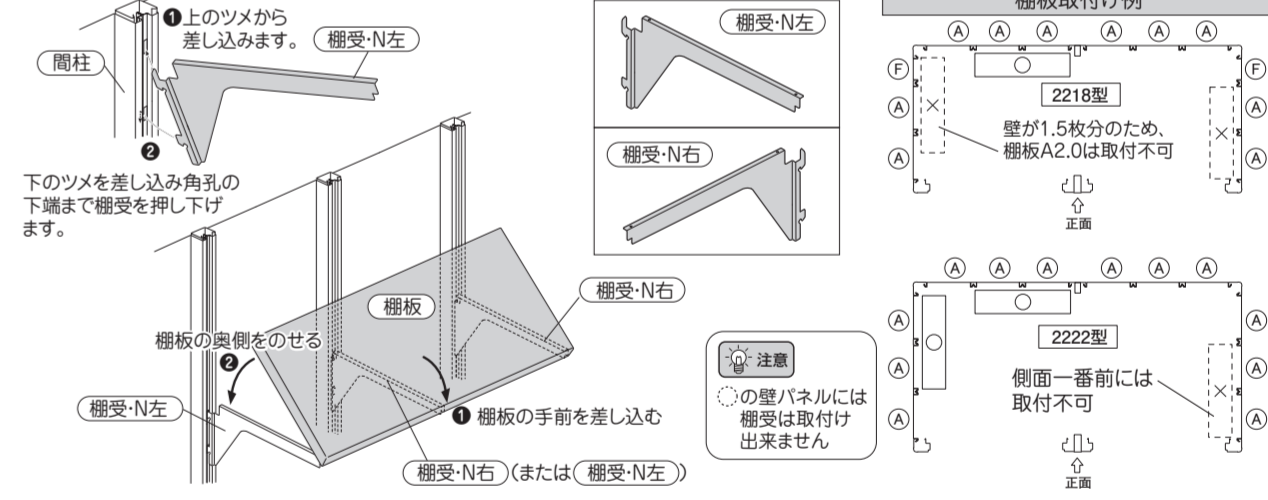
- 柱前補強カバー(左右)を柱前とシャッターレールに下図のようにかはせてボルト止めします。
- 中柱前補強カバー(左右)を中柱前に下図のようにかはせてボルト止めします。



22棚板の取付け

2218型	2222型
使用梱包 LM5-1903	
使用ボルト数	0本

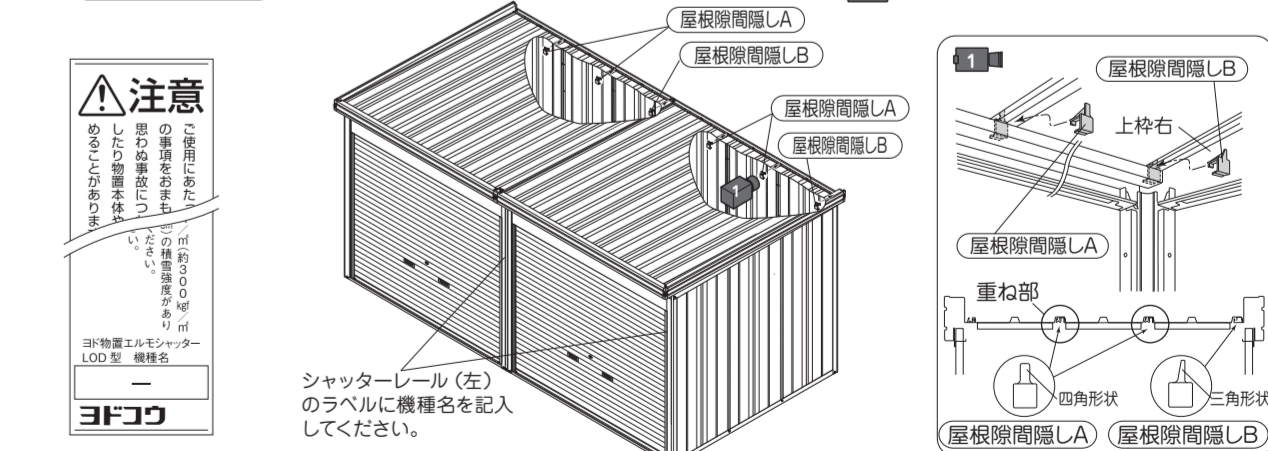
- 棚受を窓の様に壁パネルの角孔に差し込みます。
- 棚板を棚受の先端に差し込んでから取付けます。(標準で棚板A2.0が2枚付いています。)



23その他部品の取付け

2218型	2222型
使用梱包 L05-0143	L05-6133
使用ボルト数	0本

- シャッターレール(左)の注意ラベルに「機種名」を記入します。
- 屋根隙間隠しAを上枠後の屋根の重ね部に取付けます。屋根隙間隠しBを上枠後の屋根と上枠右の重ね部に取付けます。



- 組立てチェック**
- 組立後に部品の付け忘れがないか、ご確認をお願いします。
- シャッターがスムーズに開閉するかご確認ください。
 - 鍵が正常に作動するかご確認ください。
 - 棚板の配置確認をしてください。
 - 機種名が記入されたか確認してください。(シャッターレール裏面の注意・警告ラベル)
 - ボルトの締め忘れやゆるみがないか確認してください。
 - 施工業者の方は、シャッターピンと取扱説明書と保証書をお客さまにお渡ししたか確認してください。

この組立説明書はエコマーク認定の再生紙を使用しています

お客様へ シャッターピン、取扱説明書、保証書は大切に保管してください。

施工業者の方へ 上記と併せて、本書も必ずお客さまにお渡しください。

(L0D)U-2218HF-2222HF

ヨドコウ

L0D-2218, HF, NR, KS 2025A