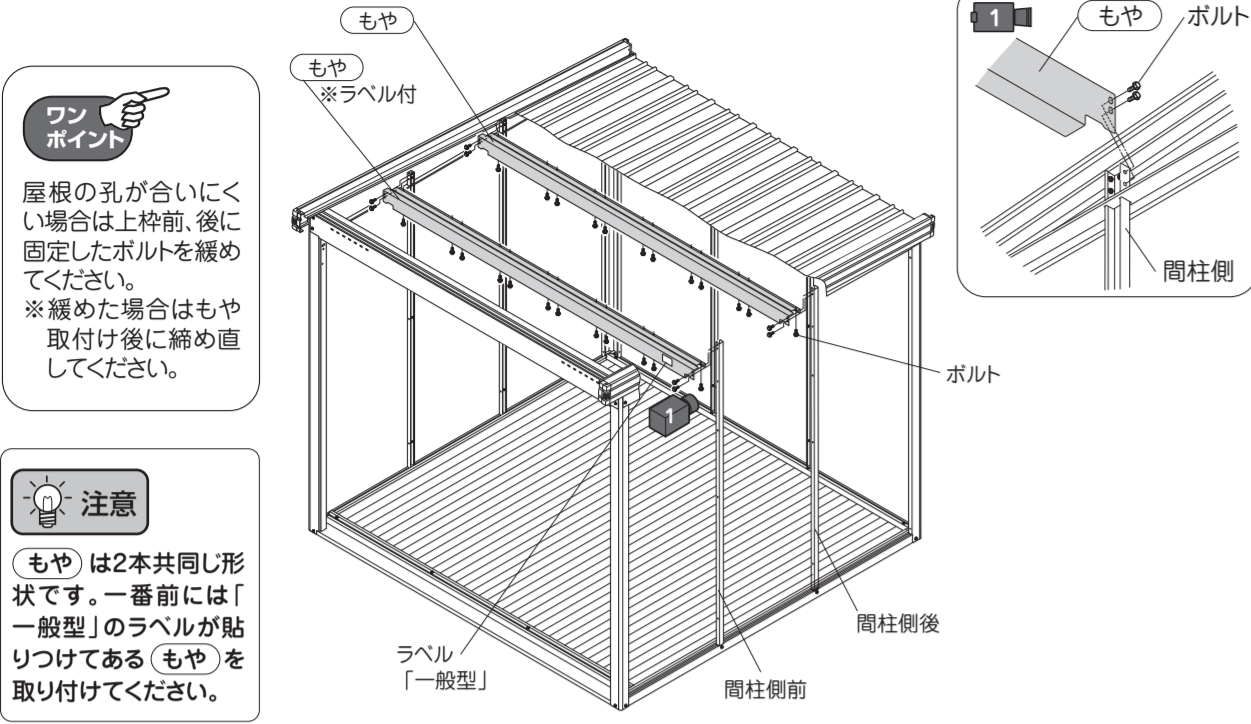




### 11-A もやの取付け ●一般型の場合

2218型   2222型
使用梱包 LM5-0533
使用ボルト数 32本

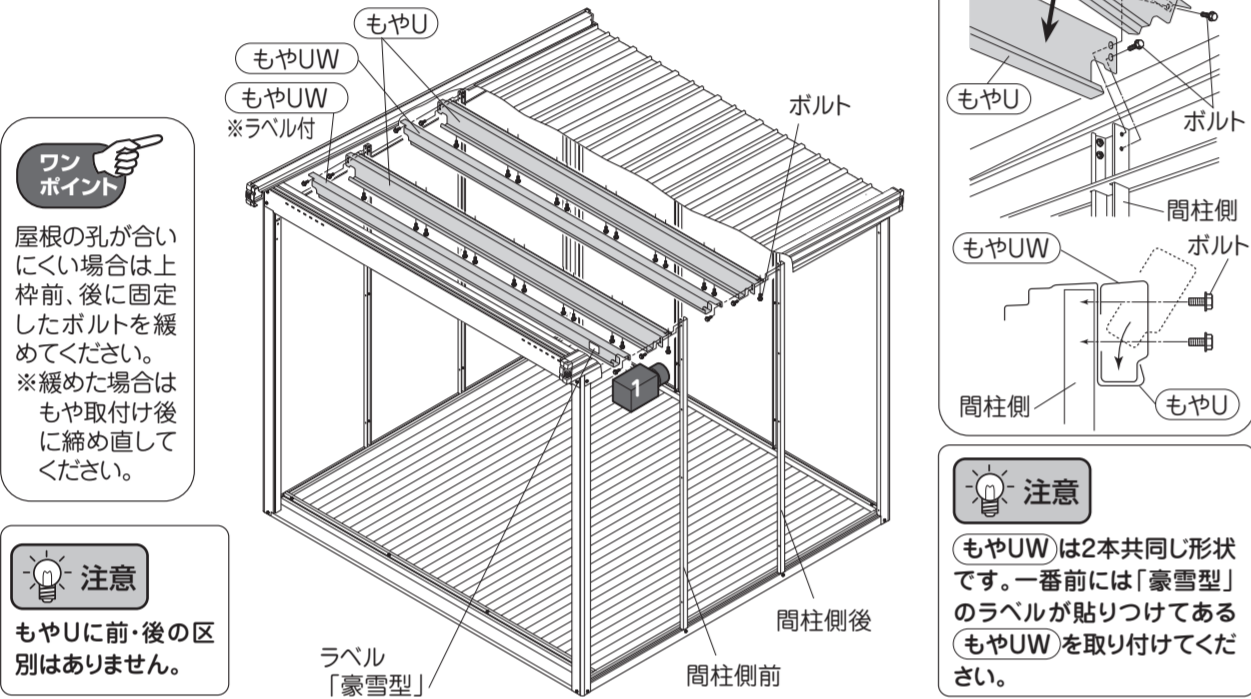
- ①「もや」を正面から間柱側に載せてボルト止めします。
- ②「もや」と屋根をボルト止めします。



### 11-B もやの取付け ●豪雪型の場合

2218型   2222型
使用梱包 L05-3531
使用ボルト数 L05-3533
32本

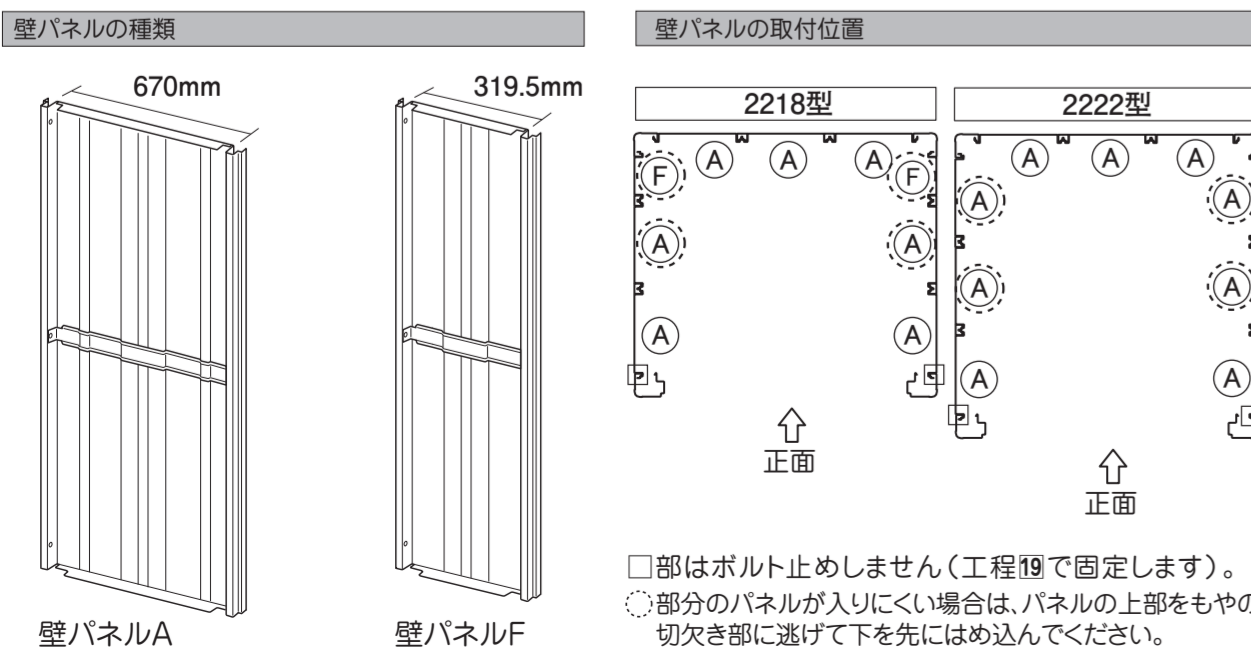
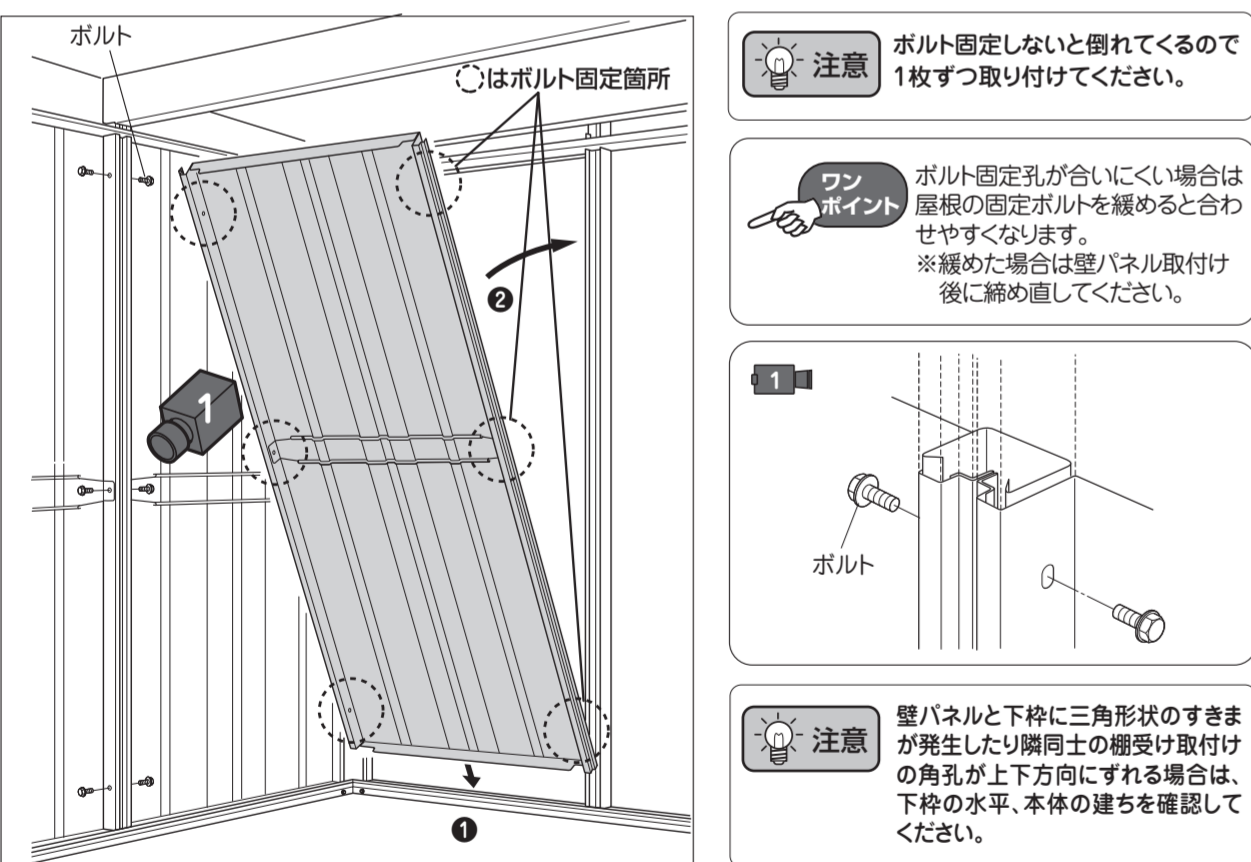
- ①「もやU」を正面から間柱側に載せて下側の穴をボルト止めします。
- ②正面から「もやUW」を「もやU」に落としこみボルト止めします。
- ③「もやU」と屋根をボルト止めします。



### 12 壁パネルの取付け

2218型   2222型
使用梱包 LM5-1013   LM5-1013
使用ボルト数 LM5-1014   LM5-1032
48本

- ①室内から「壁パネル」をはめ込みます。(下を先に入れて上をはめ込みます。)
- ②柱・間柱にボルト止めします。

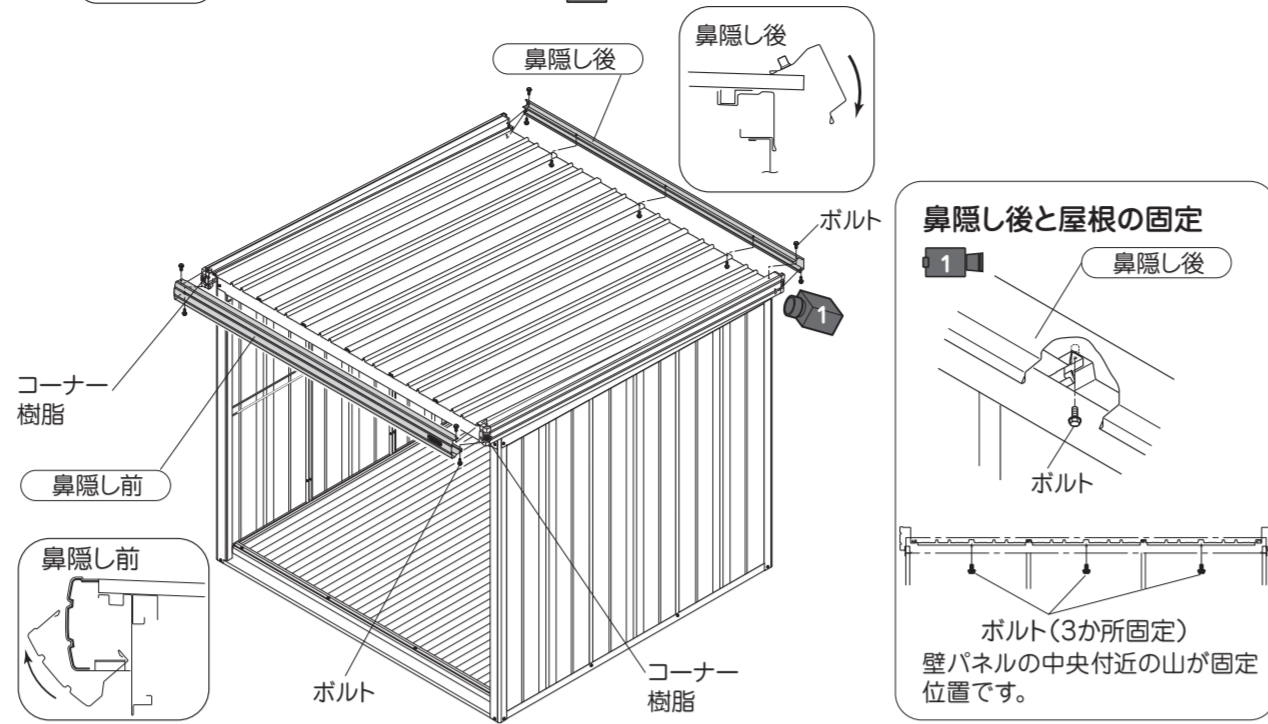


※壁パネルに上下の区別はありません。  
※間柱切り部には高さの低いパネルを使用します。

### 13 鼻隠しの取付け

2218型   2222型
使用梱包 LM5-1105
使用ボルト数 11本

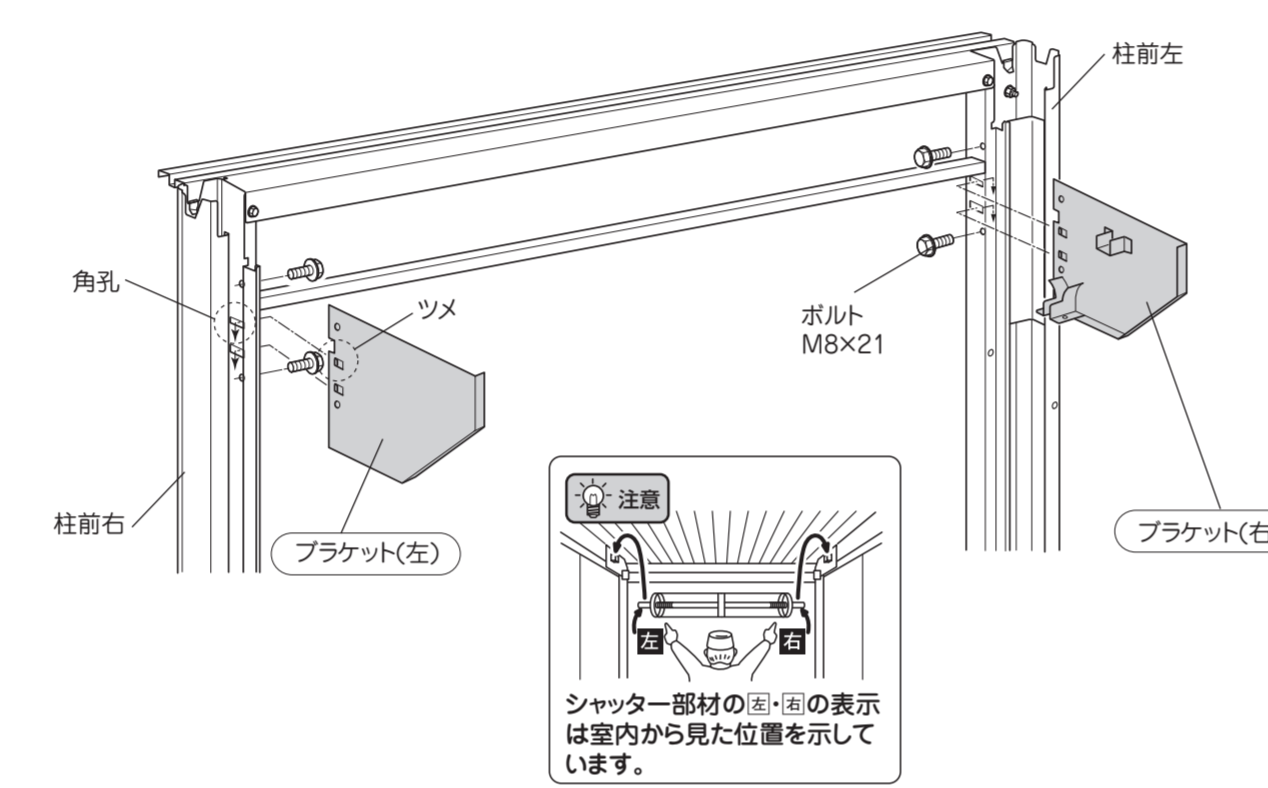
- ①「鼻隠し前」「鼻隠し後」を上枠左右のコーナー樹脂にかがせるようにして取付けてボルト止めします。
- ②「鼻隠し後」と屋根をボルト止めします。



### 14 ブラケットの取付け

2218型   2222型
使用梱包 L05-1741
使用ボルト数 M8×21 4本

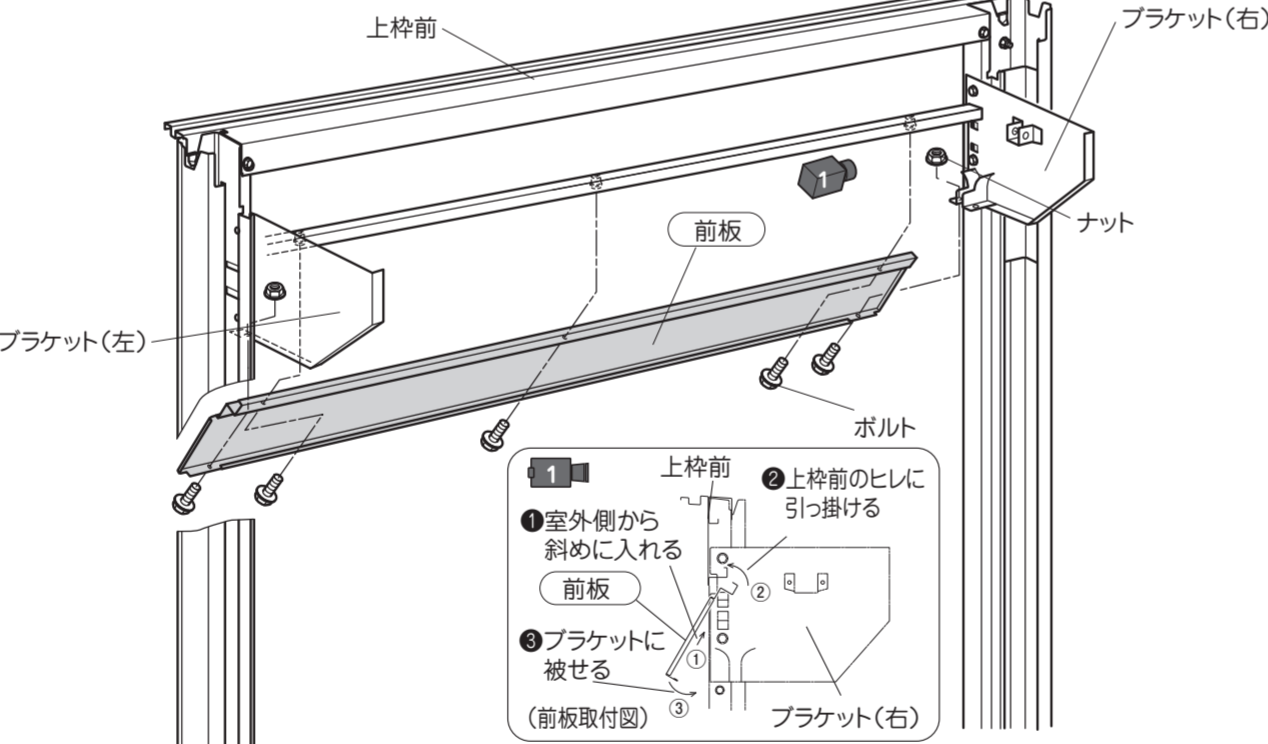
- ①「ブラケット左右」のツメを柱前左右の角孔部に引っ掛けてボルト止めします。



### 15 前板の取付け

2218型   2222型
使用梱包 L05-1741
使用ボルト数 M6×15 5本
M6ナット 2ヶ

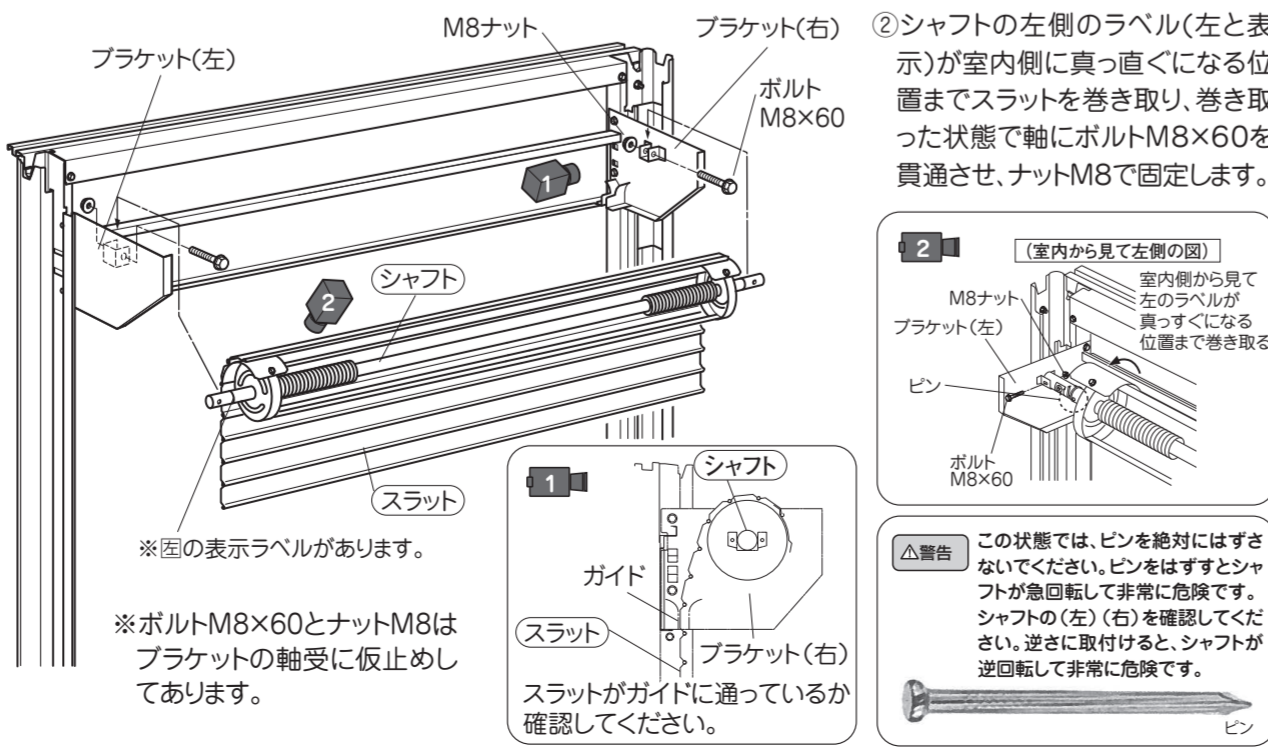
- ①「前板」を下図のように室外側から斜めに入れ、上部は上枠前に引っ掛けてボルト止めします。下部はブラケットにかがせてボルトとナットで固定します。



### 16 シャフトの取付け

2218型   2222型
使用梱包 L05-1741
使用ボルト数 M8×60 2本
M8ナット 2ヶ

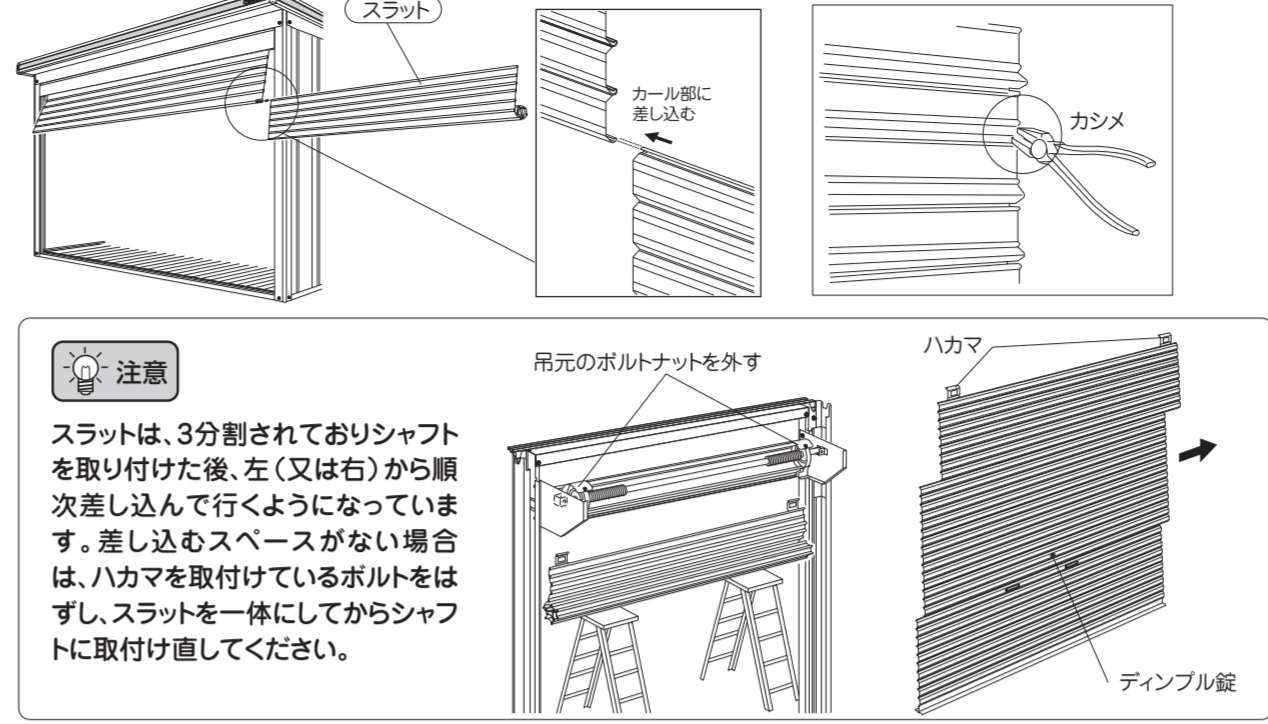
- ①室内側から「シャフト」を軸受に載せ、「スラット」をブラケットのガイドに通します。(先にスラットをガイドに通してから軸受に載せても施工出来ます)



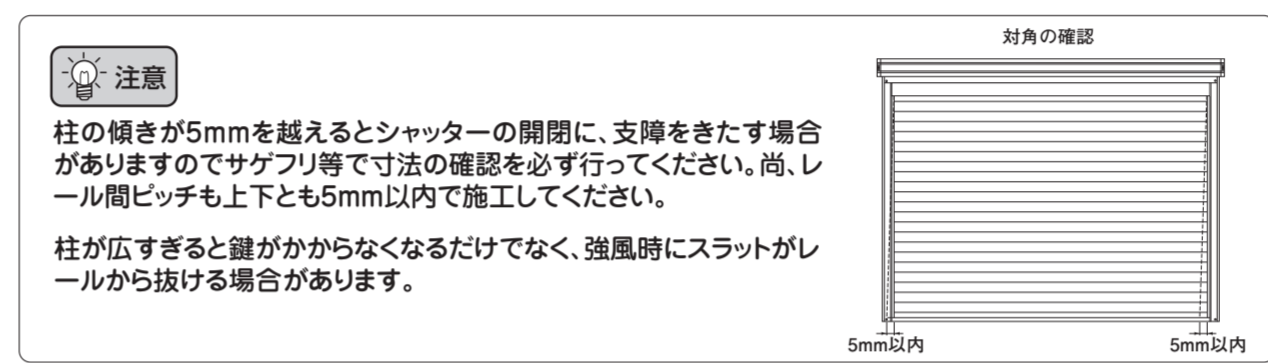
### 17 シャッタースラットの取付け

2218型   2222型
使用梱包 L05-1742
使用ボルト数 0本

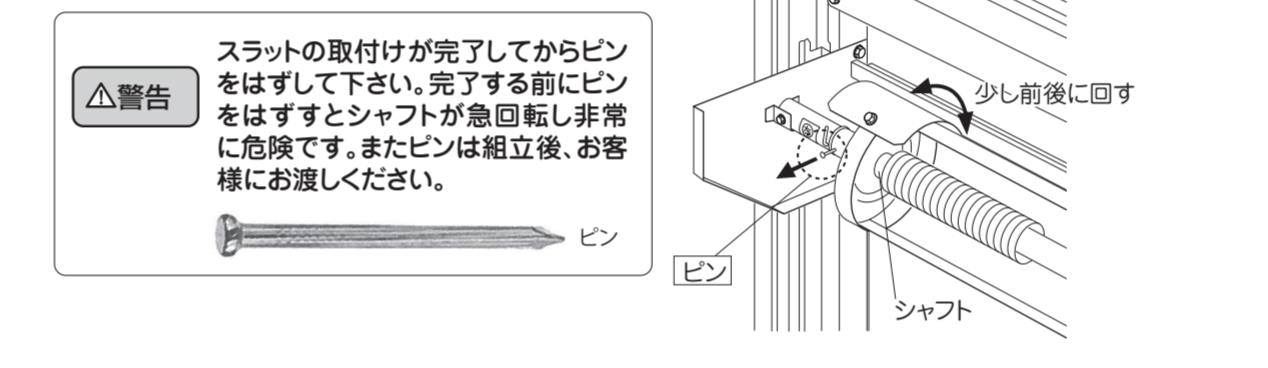
- ①上から「外錠付スラット」→「水切り付スラット」の順に室外側から差し込み、縦ぎ目の両端をベンチ等でかきつけて固定します。



- ②スラットをおろし柱とゆがみがないか確認してください。



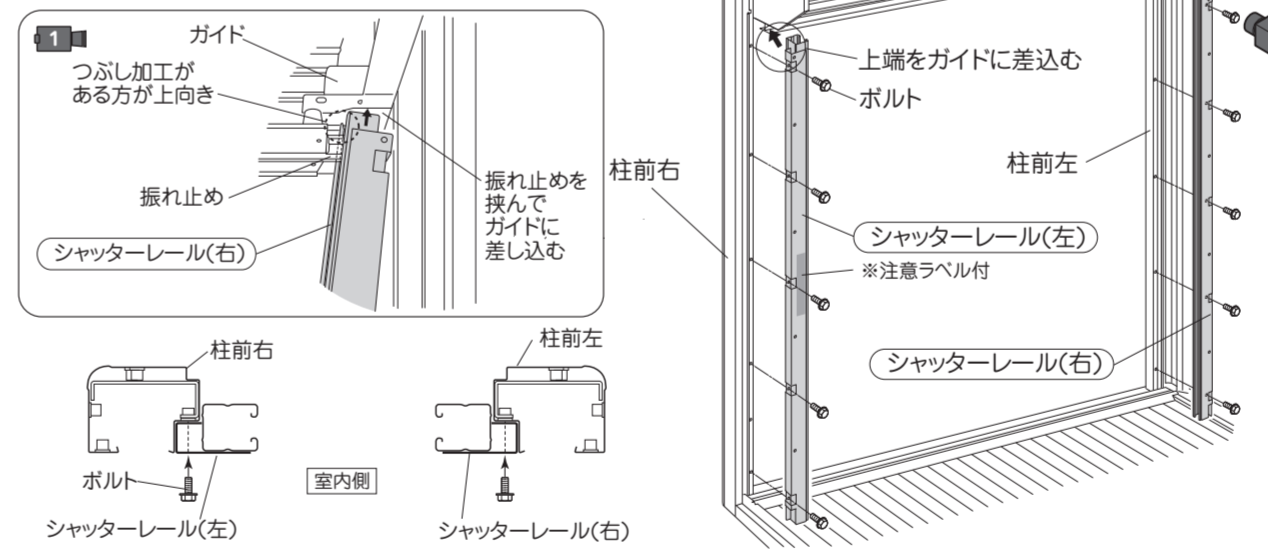
- ③スラットをおろした状態でシャフトを少し回転させ、写真のピンを抜きとります。



### 18 シャッターレールの取付け

2218型   2222型
使用梱包 L05-1741
使用ボルト数 10本

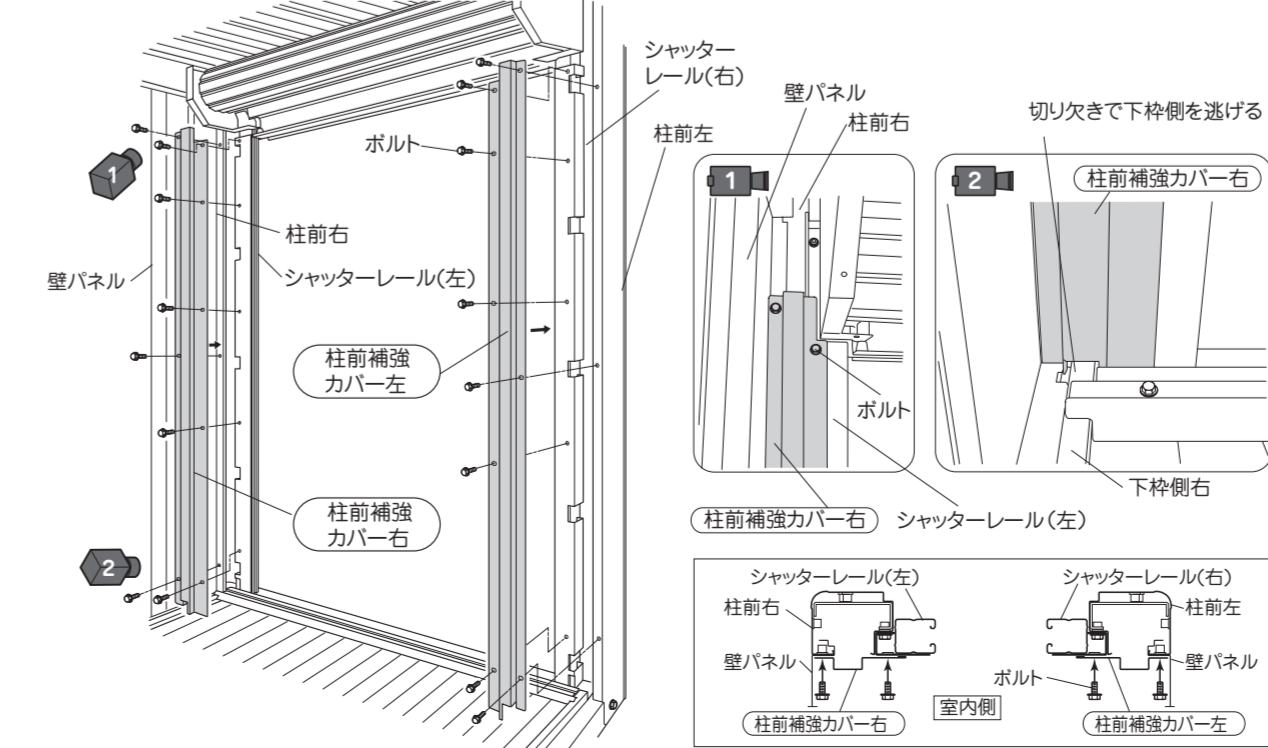
- ①スラットをブラケットのガイドに通しながら巻き上げます。
- ②「シャッターレール」の上部(つぶし加工あり)をブラケットのガイドに差し込み、下の断面図のように柱に沿わせてボルト止めします。



### 19 柱前補強カバーの取付け

2218型   2222型
使用梱包 L05-041Z
使用ボルト数 16本

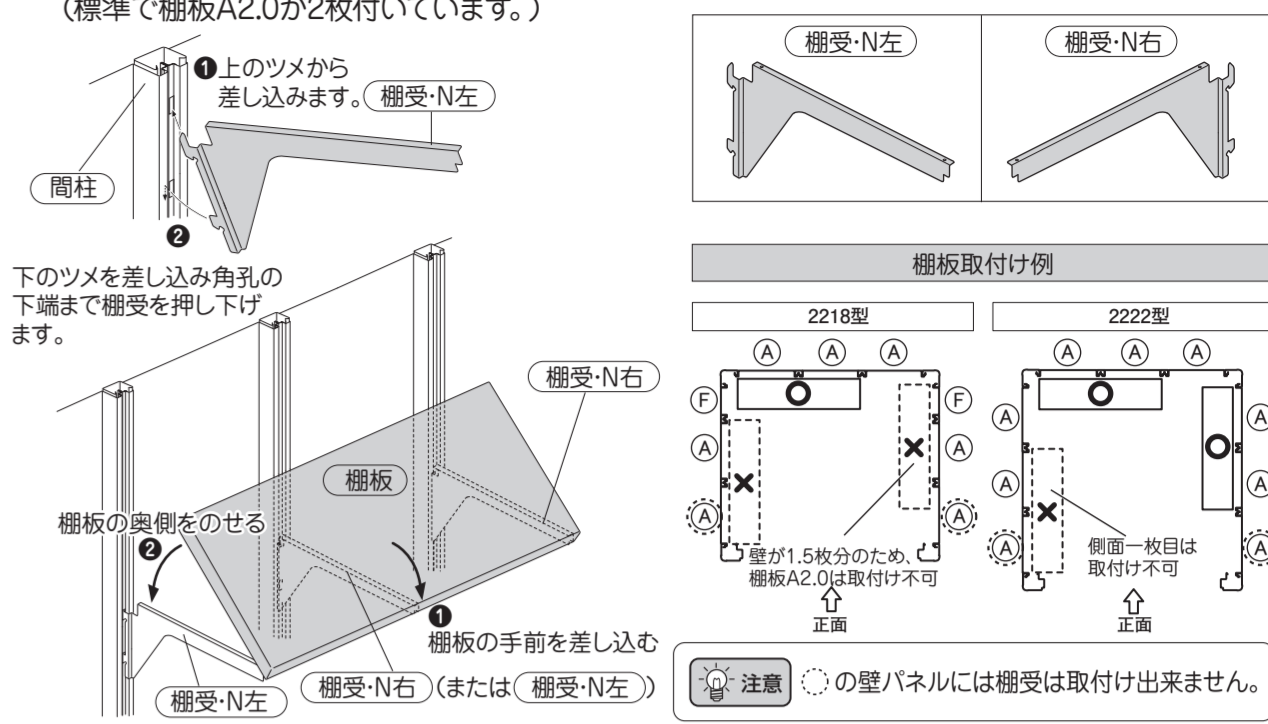
- ①「柱前補強カバー左右」を柱前とシャッターレールに下図のようにかがせてボルト止めします。



### 20 棚板の取付け

2218型   2222型
使用梱包 LM5-1903
使用ボルト数 0本

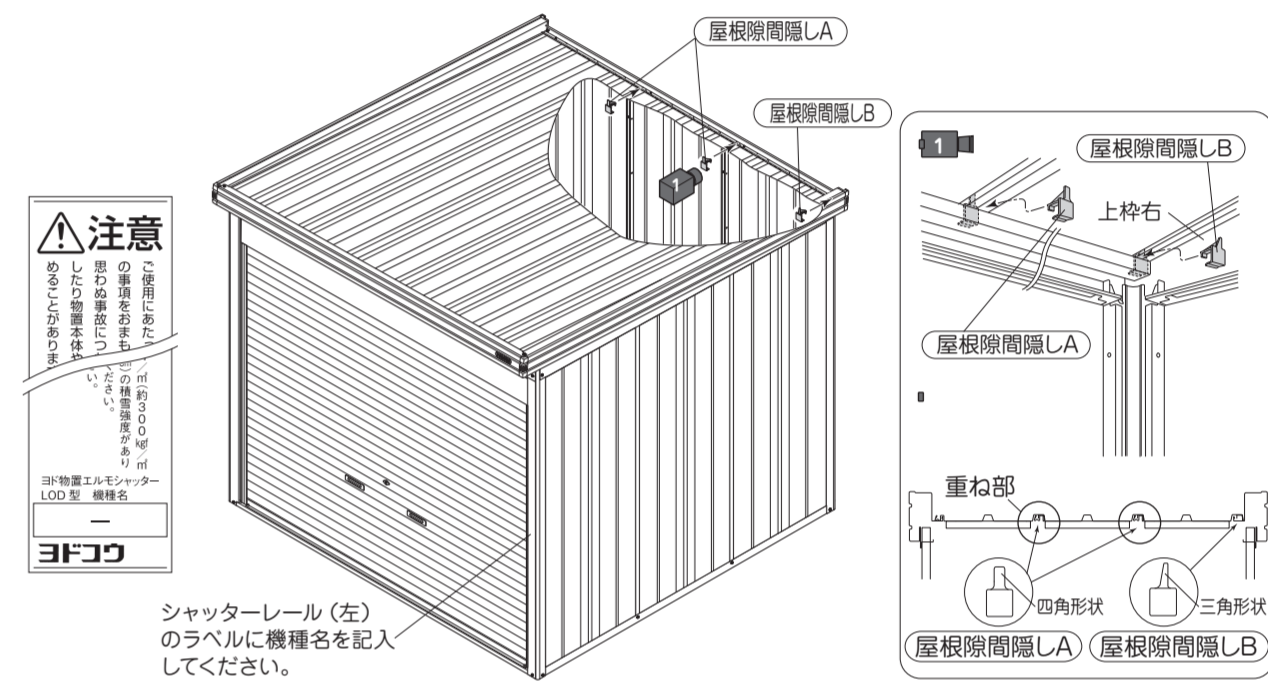
- ①「棚受」を図の様に壁パネルの角孔に差し込みます。
- ②「棚板」を棚受の先端に差し込んでから取付けます。(標準で棚板A2.0が2枚付いています。)



### 21 その他部品の取付け

2218型   2222型
使用梱包 L05-0106
使用ボルト数 0本

- ①シャッターレール(左)の注意ラベルに「機種名」を記入します。
- ②「屋根隙間隠しA」を上枠後の屋根の重ね部に、「屋根隙間隠しB」を上枠後の屋根と上枠右の重ね部に取付けます。



### 組立てチェック

- 組立後に部品の付け忘れがないか、ご確認をお願いします。
- ①シャッターがスムーズに開閉するかご確認ください。
  - ②鍵が正常に作動するかご確認ください。
  - ③棚板の配置確認をしてください。
  - ④機種名が記入されたか確認してください。(シャッターレール裏面の注意・警告ラベル)
  - ⑤ボルトの締め忘れやゆるみがないか確認してください。
  - ⑥施工業者の方は、シャッターピンと取扱説明書と保証書をお客さまにお渡ししたか確認してください。

### MEMO

チェック欄

①シャッターがスムーズに開閉するかご確認ください。	<input type="checkbox"/>
②鍵が正常に作動するかご確認ください。	<input type="checkbox"/>
③棚板の配置確認をしてください。	<input type="checkbox"/>
④機種名が記入されたか確認してください。(シャッターレール裏面の注意・警告ラベル)	<input type="checkbox"/>
⑤ボルトの締め忘れやゆるみがないか確認してください。	<input type="checkbox"/>
⑥施工業者の方は、シャッターピンと取扱説明書と保証書をお客さまにお渡ししたか確認してください。	<input type="checkbox"/>

お客様へ シャッターピン、取扱説明書、保証書は大切に保管してください。  
施工業者の方へ 上記と併せて、本書も必ずお客様にお渡しください。