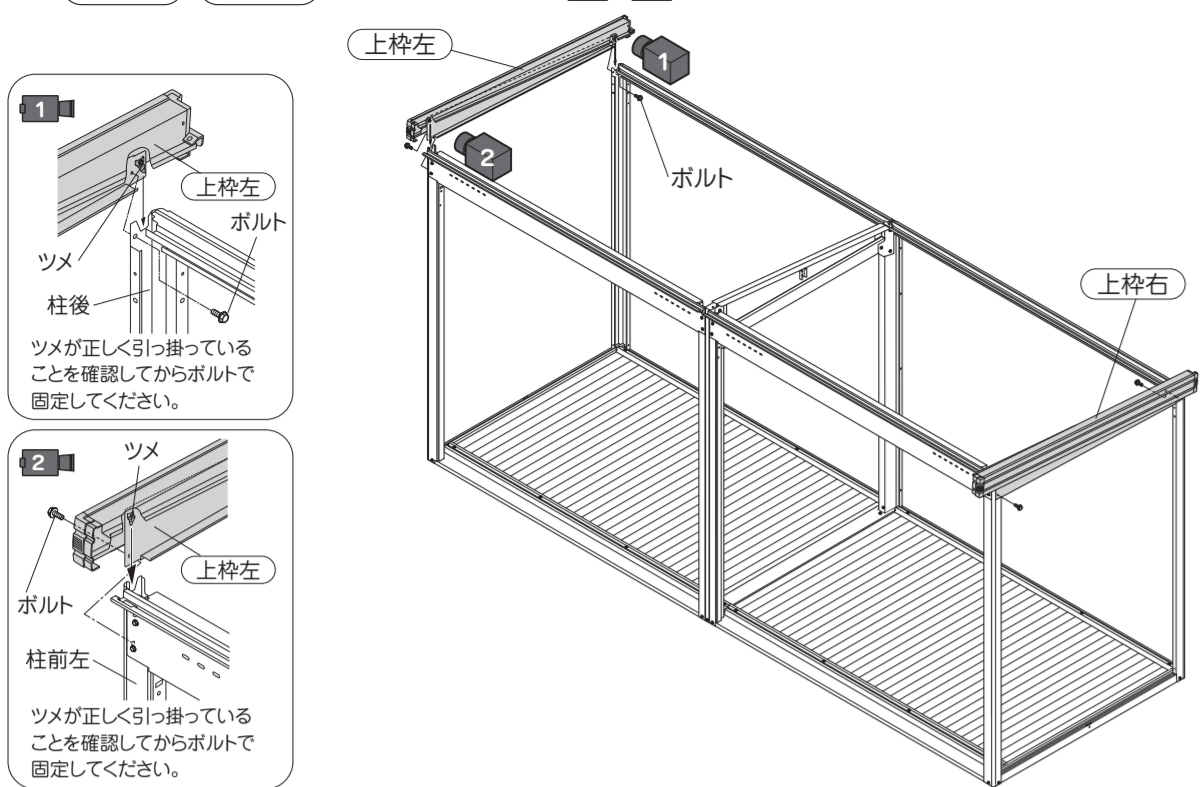




# 10上枠左右の取付け

2211型	2215型
使用梱包 LM5-0302	LM5-0303
使用ボルト数	4本

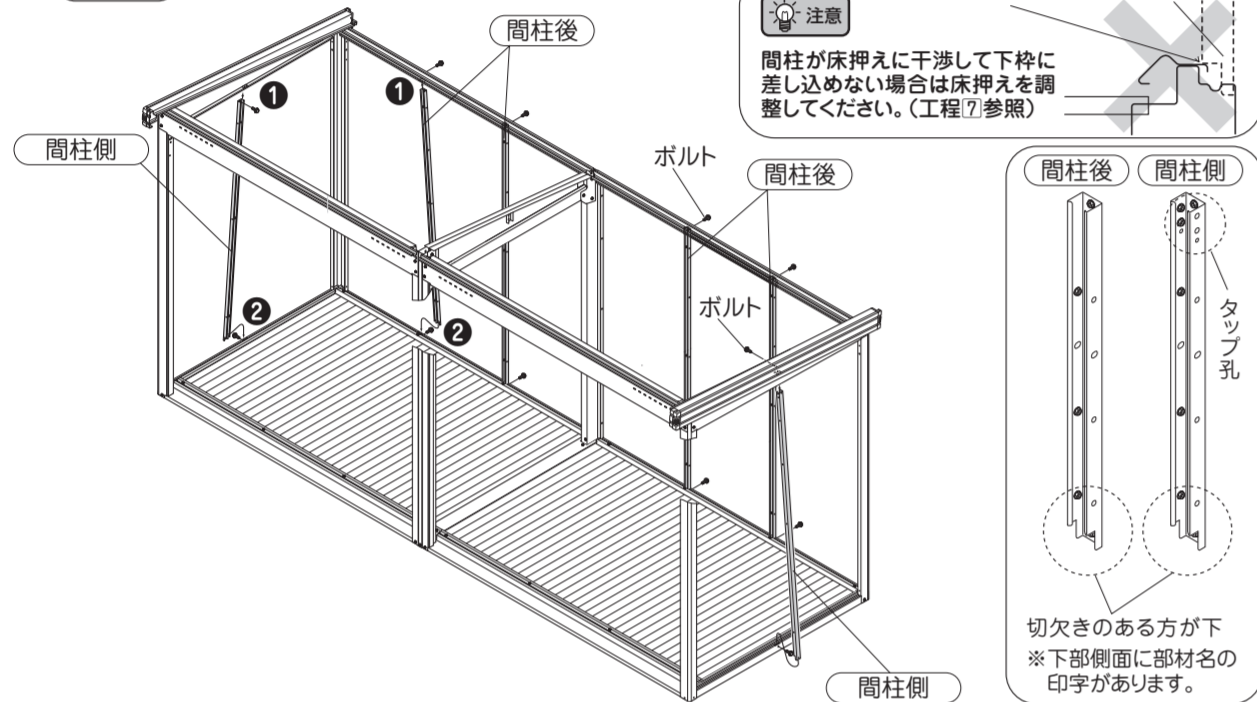
- 上枠左・上枠右を柱に取付けます。



# 11間柱側・後の取付け

2211型	2215型
一般型	豪雪型
使用梱包 L05-1467	L05-1467 L05-1468 L05-1468 L05-1488
使用ボルト数	L05-6411 12本

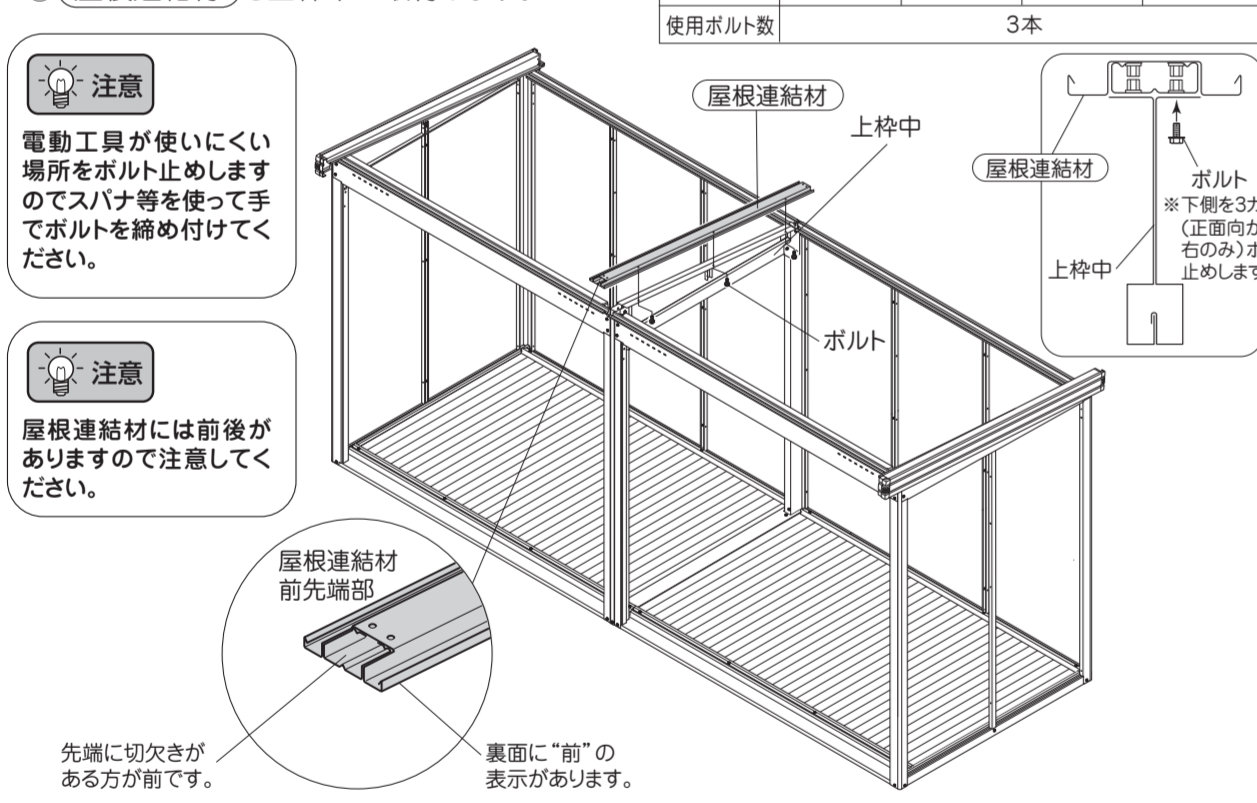
- 間柱後の上端を上枠後に差し込み次に下端を下枠に差し込んでボルト止めします。
- 間柱側も同様にて取付けます。



# 12屋根連結材の取付け

2211型	2215型	2211型	2215型
一般型	豪雪型	一般型	豪雪型
使用梱包 L05-6302	L05-6303	L05-6322	L05-6323
使用ボルト数	3本		

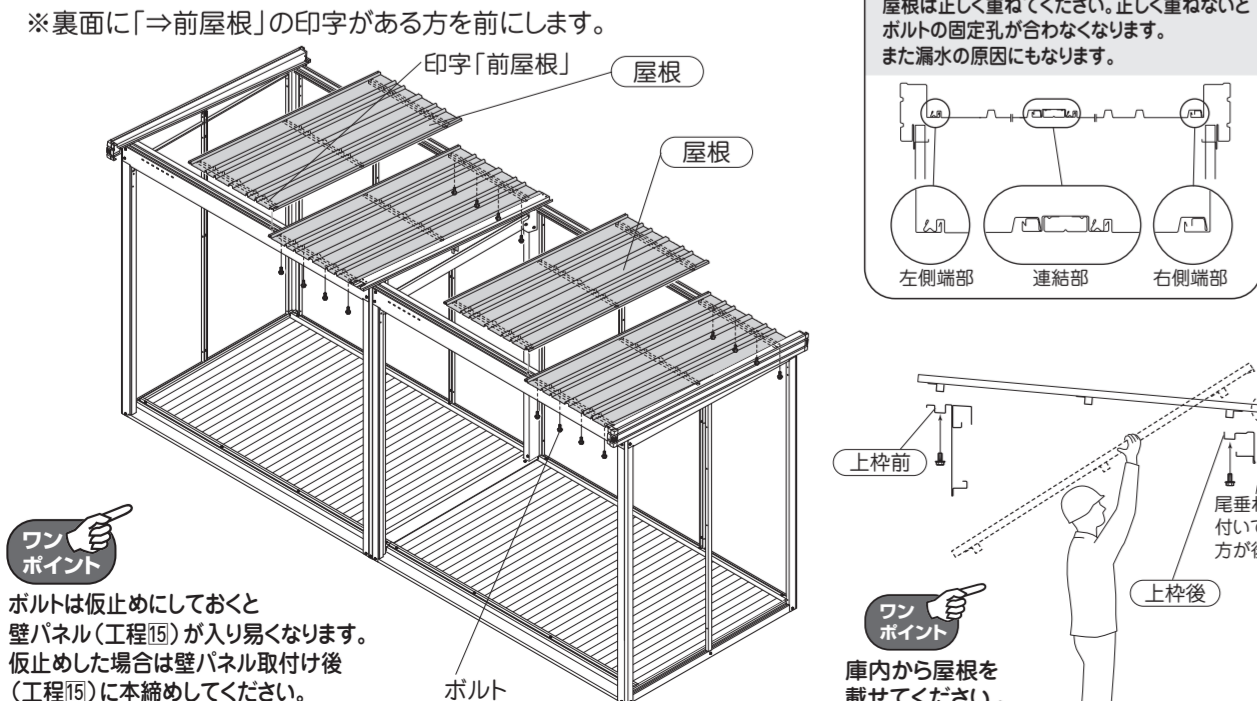
- 屋根連結材を上枠中に取付けます。



# 13屋根の取付け

2211型	2215型
使用梱包 LM5-0913	LM5-0924
使用ボルト数	48本

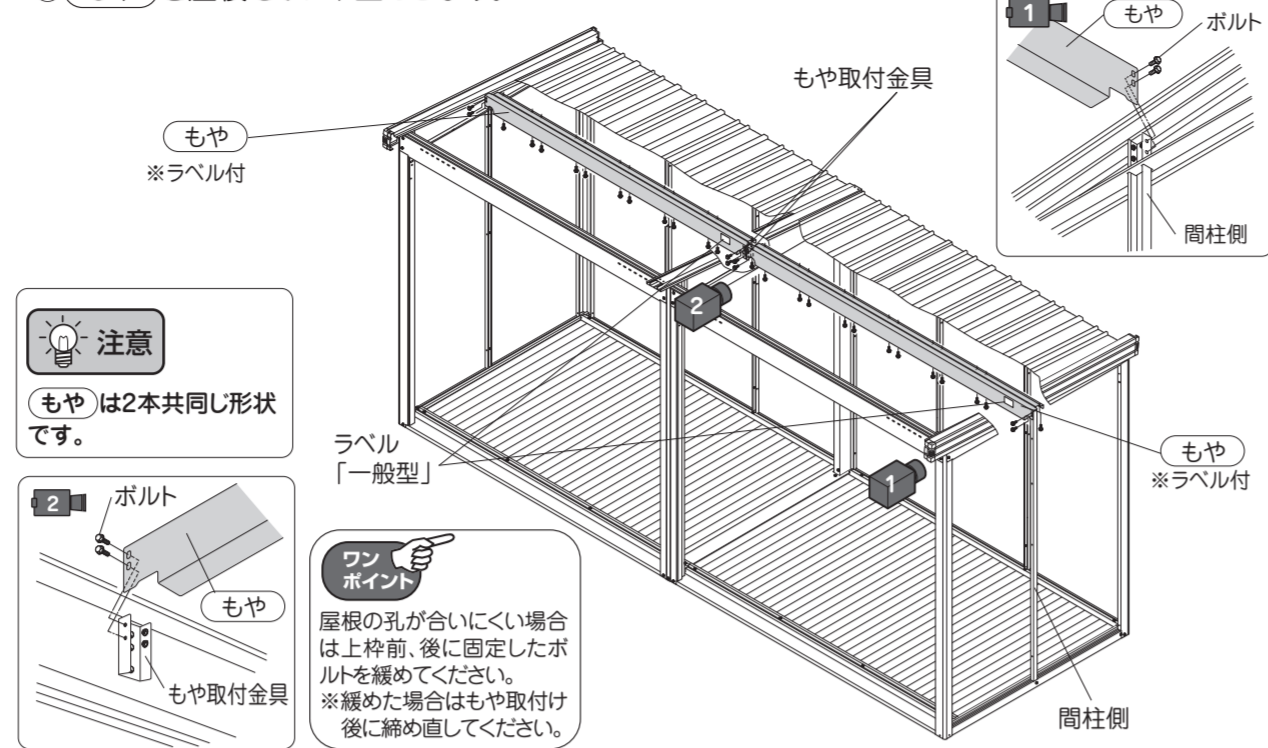
- 屋根を連結部の右側、左側それぞれ右端から順番に載せて上枠前、上枠後にボルト止めします。



# 14-Aもやの取付け ●一般型の場合

2211型	2215型
使用梱包 LM5-0531	36本
使用ボルト数	36本

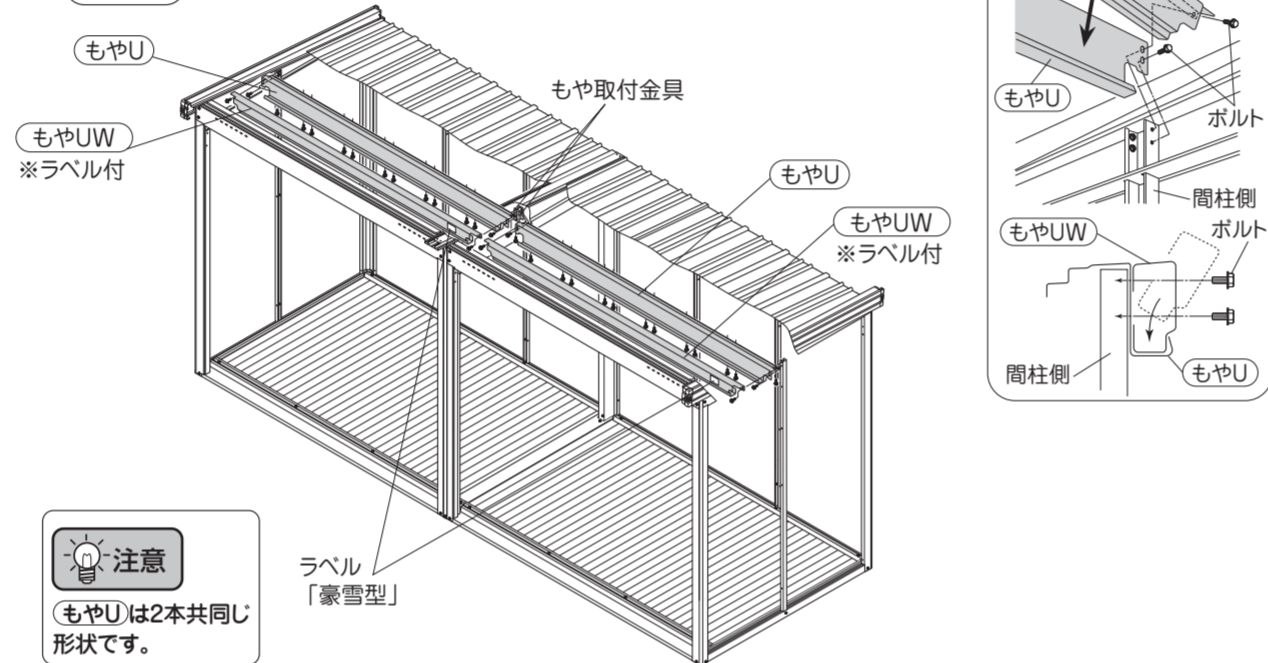
- もやを正面から間柱側に載せてボルト止めします。
- もやと屋根をボルト止めします。



# 14-Bもやの取付け ●豪雪型の場合

2211型	2215型
使用梱包 L05-3551	36本
使用ボルト数	36本

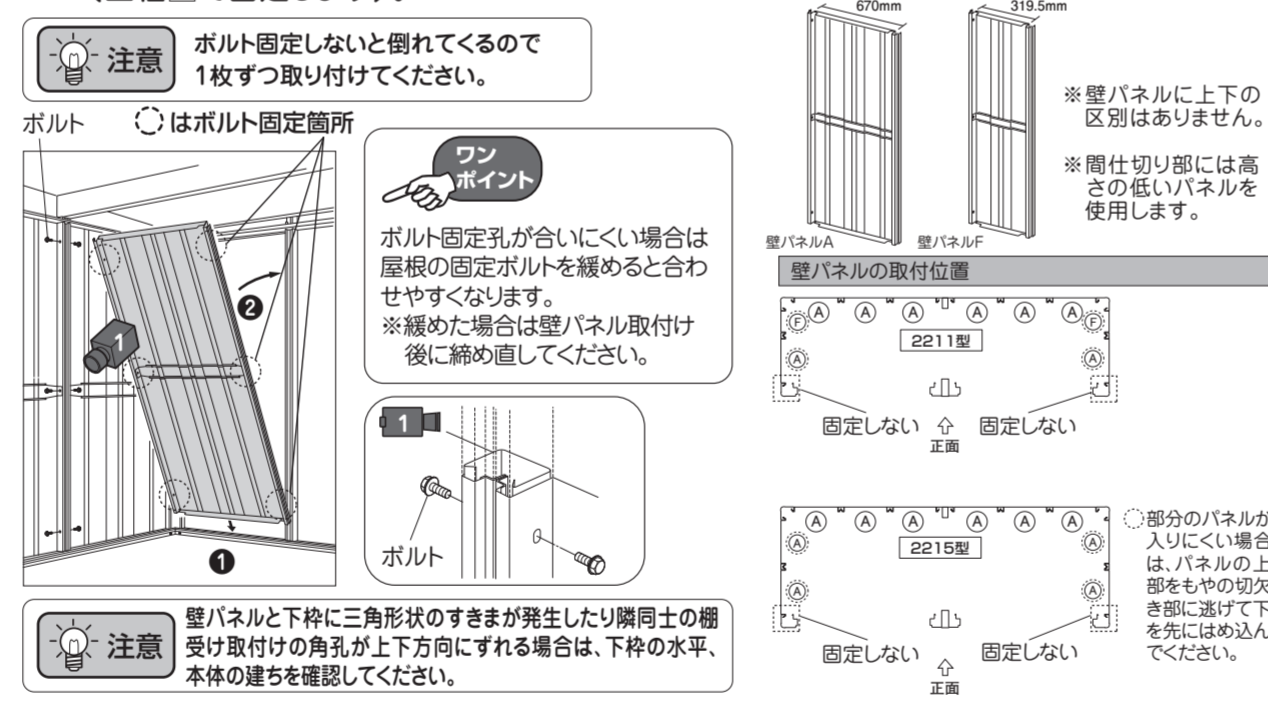
- もやUを正面から間柱側、もや取付金具に載せて下側の孔をボルト止めします。
- 正面からもやUWを(もやU)に落としこみボルト止めします。
- もやUと屋根をボルト止めします。



# 15壁パネルの取付け

2211型	2215型
使用梱包 LM5-1011 LM5-1013	LM5-1013 LM5-1014
使用ボルト数	LM5-1014 LM5-1032 54本

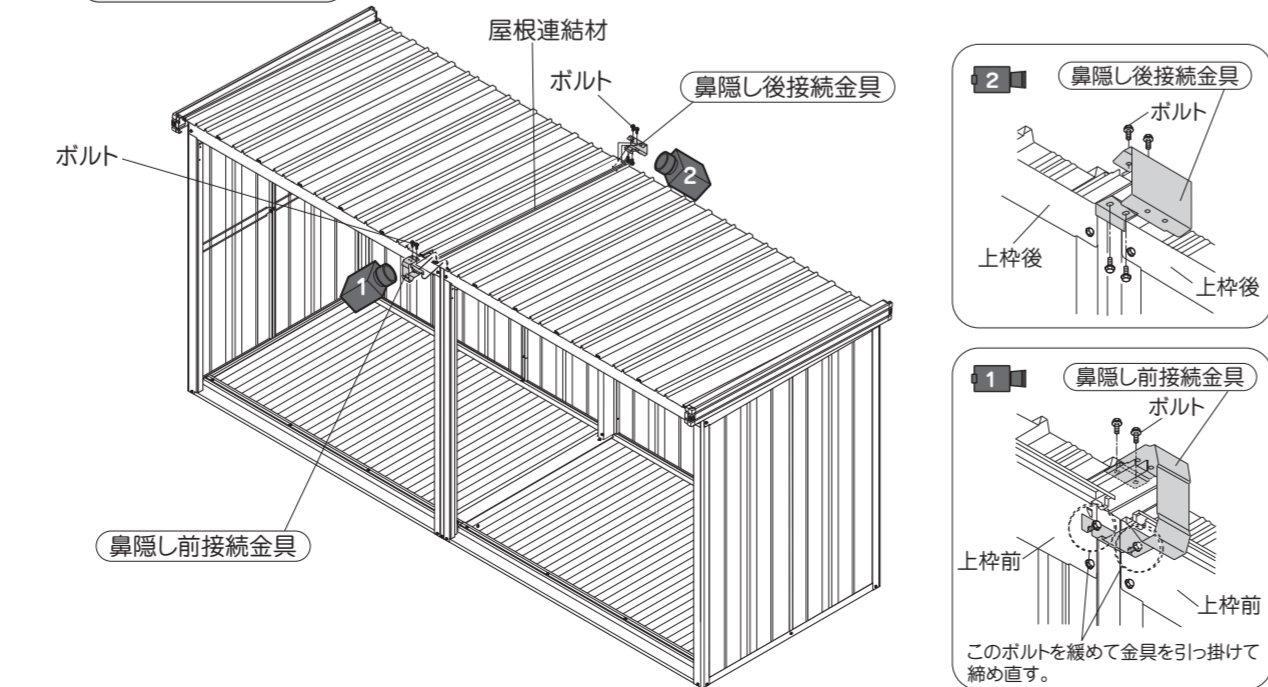
- 室内から壁パネルをはめ込みます。(下を先に入れて上をはめ込みます。)
- 柱・間柱にボルト止めします。



# 16鼻隠し接続金具の取付け

2211型	2215型
使用梱包 L05-6132	6本
使用ボルト数	6本

- 鼻隠し前接続金具を屋根連結材の前端部と上枠前にボルト止めします。上枠前のボルトは一旦ゆるめて鼻隠し前接続金具の下部切欠きをひっかけボルトを締め直します。
- 鼻隠し後接続金具を屋根連結材の後端部にボルト止めします。



# 17鼻隠しの取付け

2211型	2215型
使用梱包 L05-6132	LM5-1105
使用ボルト数	22本

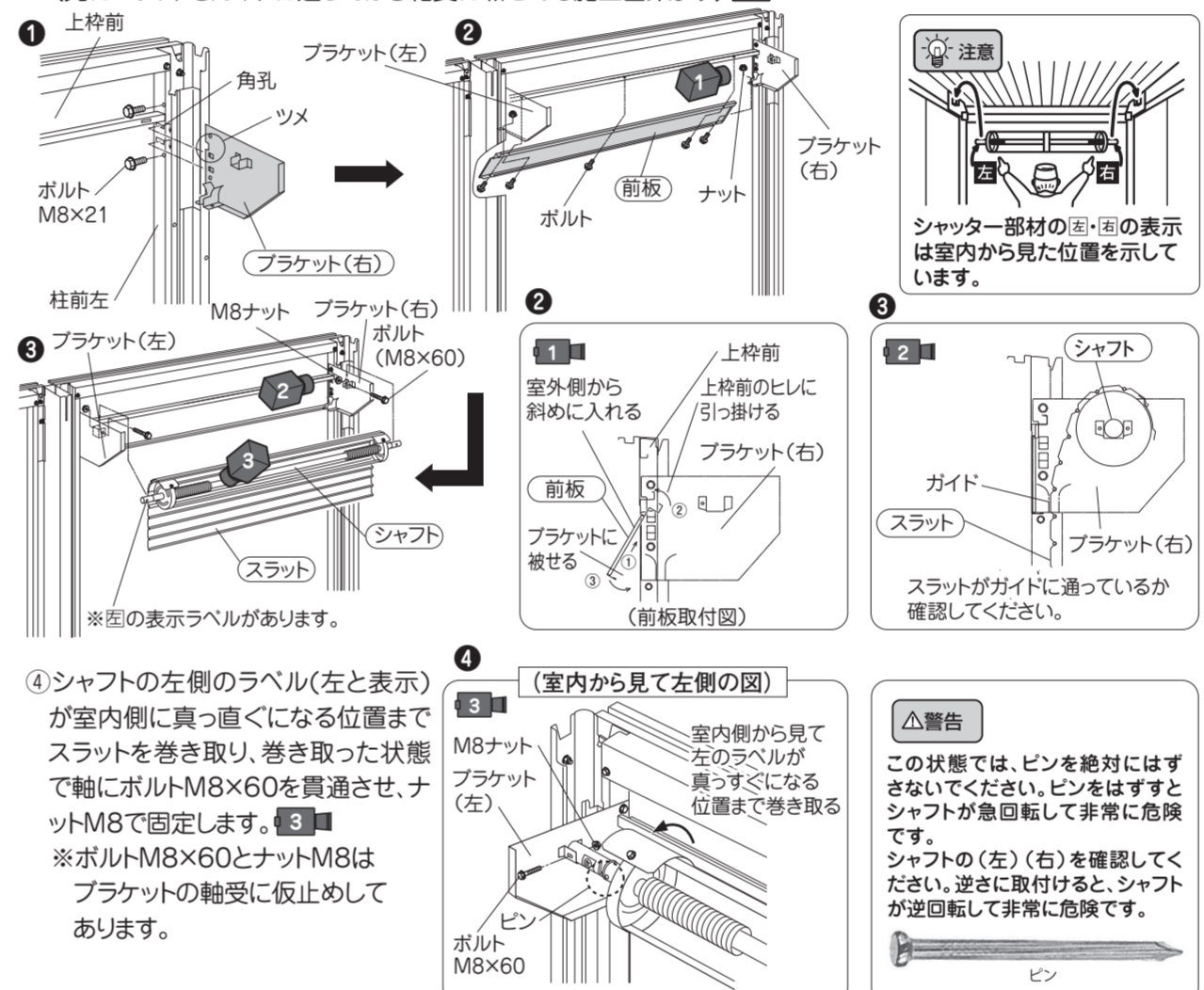
- 鼻隠し前をコーナー樹脂、鼻隠し前接続金具にかぶせるように取付け、ボルト止めします。
- 鼻隠し後をコーナー樹脂、鼻隠し後接続金具にかぶせるように取付けボルト止めします。
- 鼻隠し後と屋根をボルト止めします。



# 18ブラケット・前板・シャフトの取付け

2211型	2215型
使用梱包 L05-1741	M8×21 8本
使用ボルト数	M6×15 10本 M6ナット 4本 M8×60 4本 M8ナット 4本

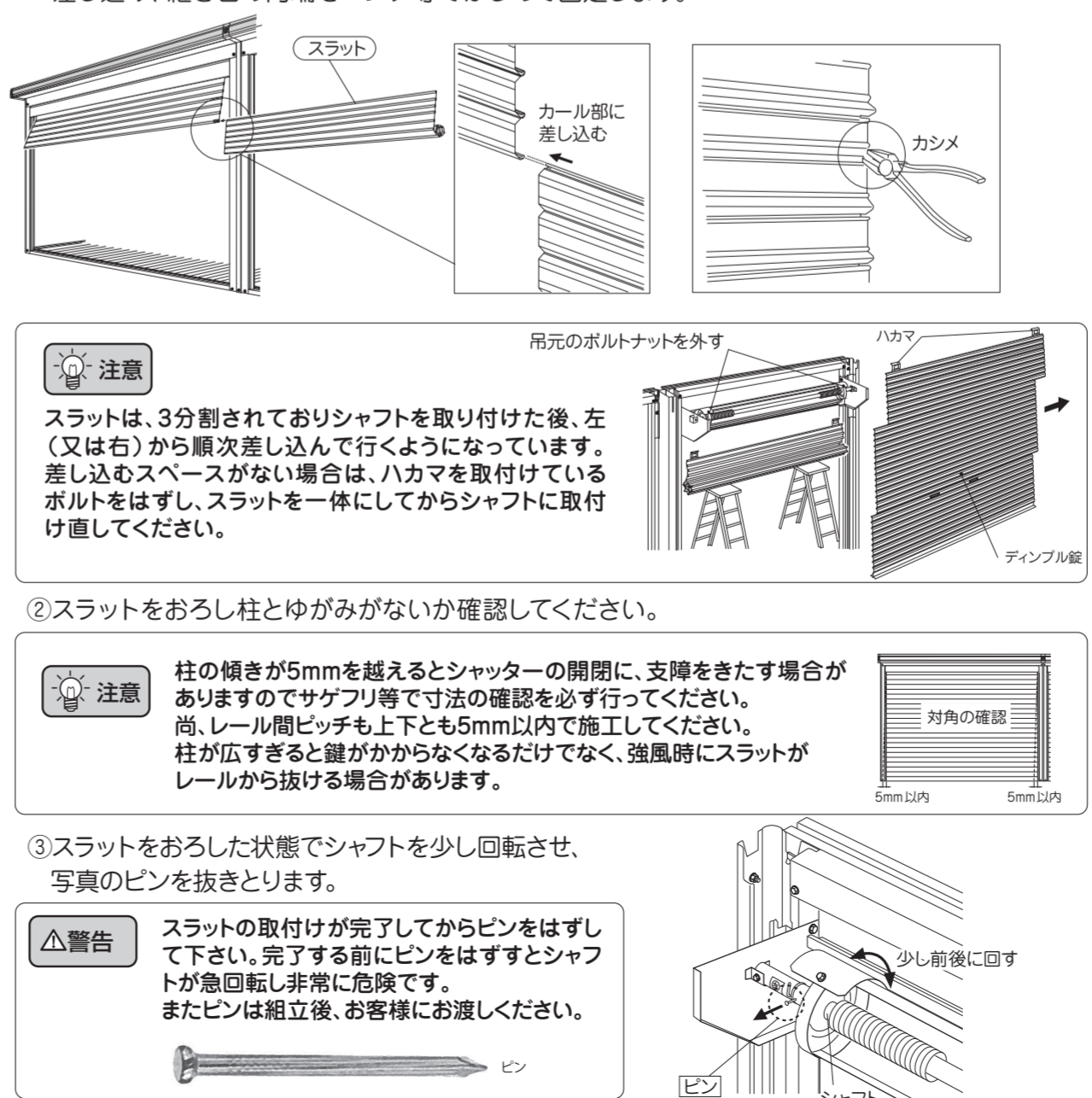
- ブラケット左右のツメを柱前左右、中柱前の角孔部に引掛けてボルト止めします。
- 前板を下図のように室外側から斜めに入れ、上部は上枠前に引掛けてボルト止めします。下部はブラケットにかぶせてボルトとナットで固定します。
- 室内側からシャフトを軸受に載せ(スラット)をブラケットのガイドに通します。(先にスラットをガイドに通してから軸受に載せても施工出来ます)



# 19シャッタースラットの取付け

2211型	2215型
使用梱包 L05-1742	0本
使用ボルト数	0本

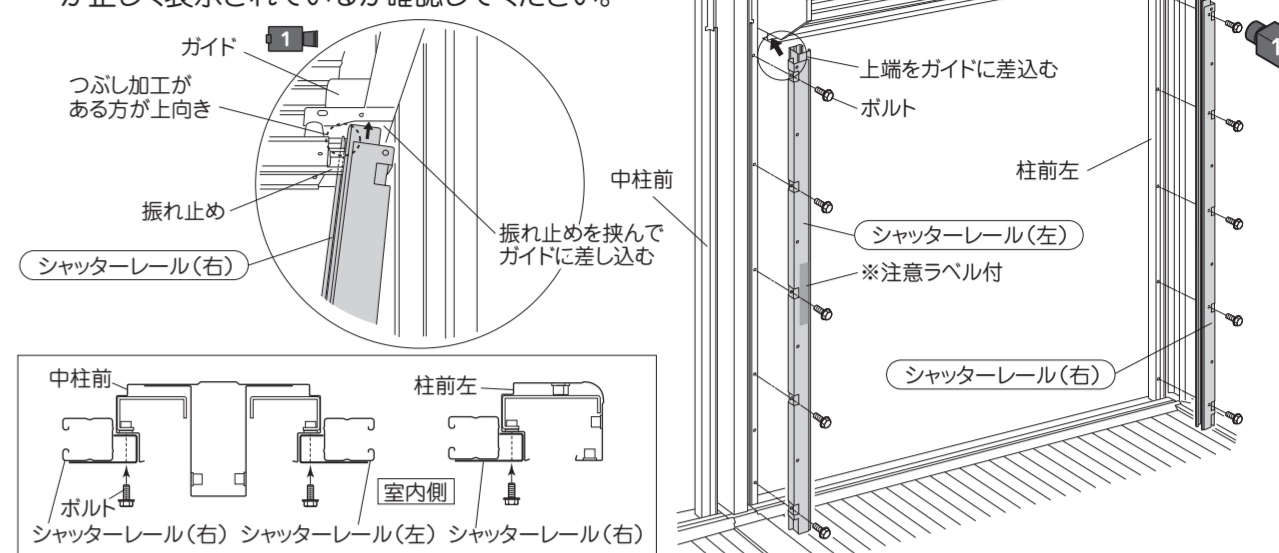
- 上から外錠付スラット(水切り付スラット)の順に室外側から差し込み、縦じ目の両端をベンチ等でかまして固定します。



# 20シャッターレールの取付け

2211型	2215型
使用梱包 L05-1741	20本
使用ボルト数	20本

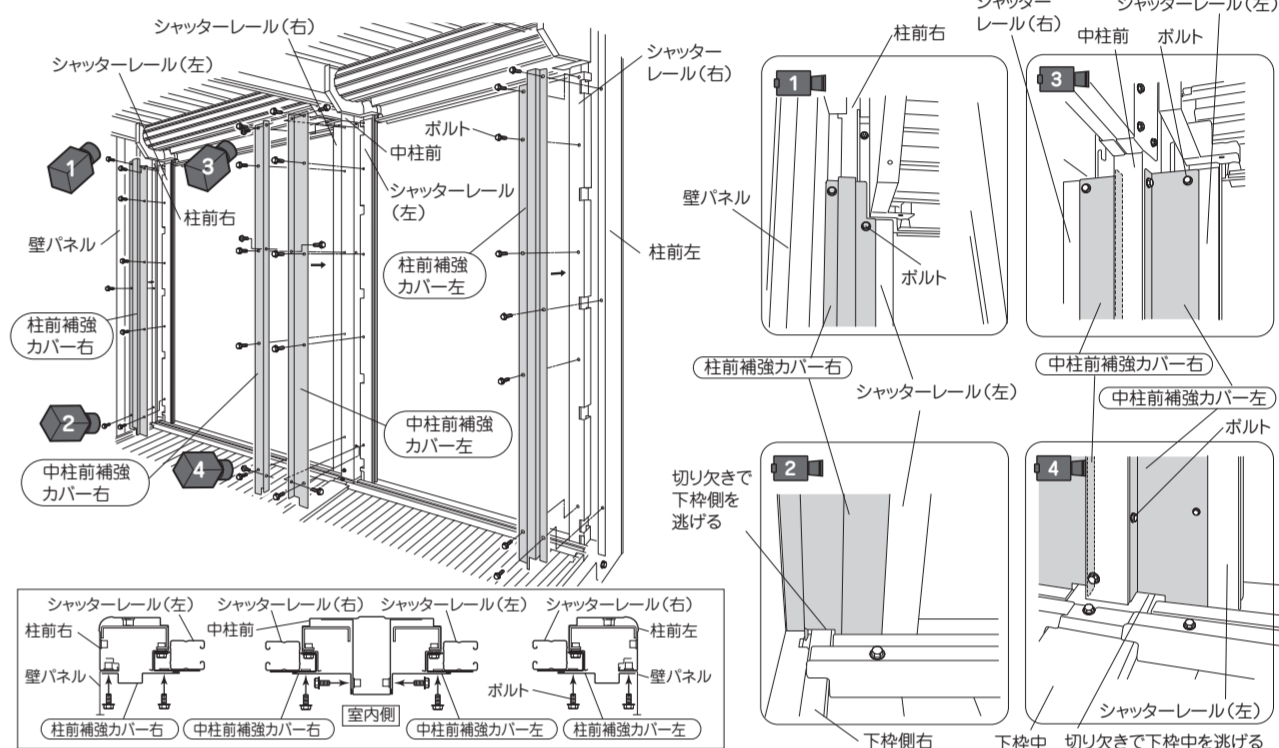
- スラットをブラケットのガイドに通しながら巻き上げます。
- シャッターレール(左)の上部(つぶし加工あり)をブラケットのガイドに差し込み、下の断面図のように柱に沿わせてボルト止めします。



# 21柱前補強カバーの取付け

2211型	2215型
使用梱包 L05-0411	L05-6411
使用ボルト数	32本

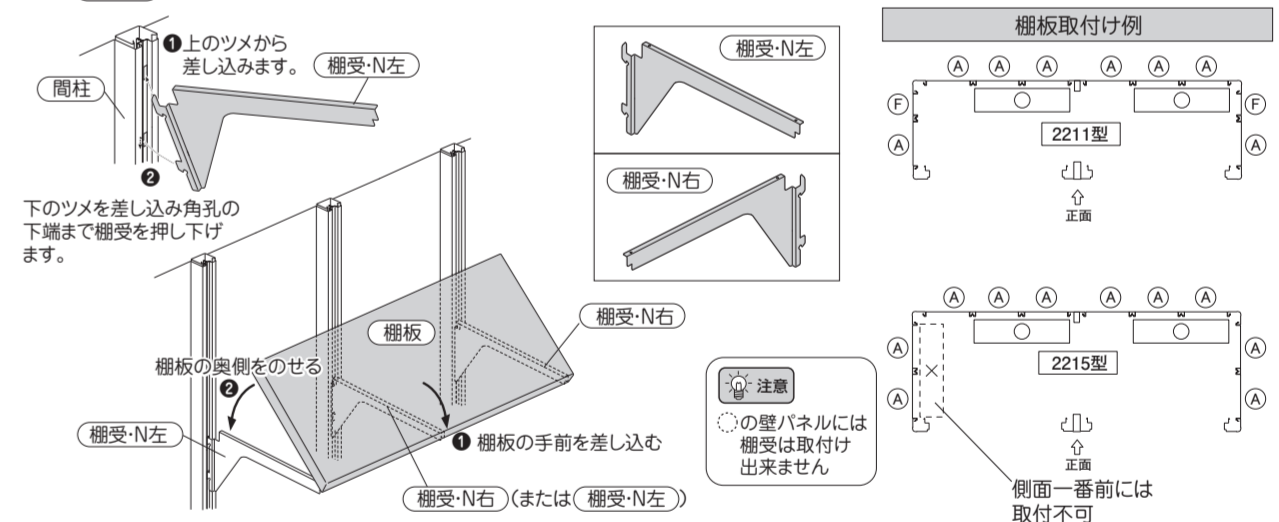
- 柱前補強カバー(左右)を柱前とシャッターレールに下図のようにかぶせてボルト止めします。
- 中柱前補強カバー(左右)を中柱前に下図のようにかぶせてボルト止めします。



# 22棚板の取付け

2211型	2215型
使用梱包 LM5-1903	0本
使用ボルト数	0本

- 棚受を図の様に壁パネルの角孔に差し込みます。
- 棚板を棚受の先端に差し込んでから取付けます。(標準で棚板A2.0が2枚付いています。)



# 23その他部品の取付け

2211型	2215型
使用梱包 L05-0142	L05-6132
使用ボルト数	0本

- シャッターレール(左)の注意ラベルに機種名を記入します。
- 屋根隙間隠しAを上枠後の屋根の重ね部に、屋根隙間隠しBを上枠後の屋根と上枠右の重ね部に取付けます。

