

ヨド物置 エルモ シャッター

連棟型〈床タイプ〉組立説明書 LOD(U)-1818HF型・1822HF型

このたびは「ヨド物置」をお買い上げいただきまして、誠にありがとうございます。
組み立てる前に、この「組立説明書」をかならずご確認ください。
また「取扱説明書」「保証書」は大切な書類ですので、施工完了後、必ずお客様へお渡しください。
※この組立説明書は1822HF×2連棟の図で説明しています。3連棟以上の場合、1818の場合も組立手順は同じです。よくご確認の上、組立を行ってください。(組立は専門業者に依頼ください。)

●設置場所の制限

△注意

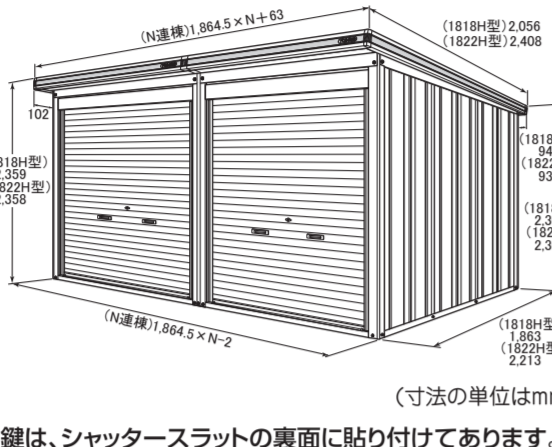
- 1.建物の屋上には設置しないでください。
- 2.バルコニー等の避難経路にある場所には設置しないでください。
- 3.大規模な雨や雪が、直接物置の屋根に落ちる場所には設置しないでください。
- 4.道の旁や、歩道の強い風が吹き抜ける場所には設置しないでください。
- 5.給排水の前には設置しないでください。

●施工前の注意点

△注意

- 1.アンカー工事等の事前防止工事を必ず行ってください。
- 2.部材は、全て組立てての手で作業を切らないようご注意ください。
- 3.安全のため必ず手袋を着用してください。
- 4.組立部材には長尺で重い物もありますので振り回したり落としたりしないよう注意してください。
- 5.風の強い日等の日は、組立作業を避けてください。
- 6.高い足場が必要な時は、踏み台・脚立等安定した足場を使用してください。

鍵は、シャッタースラットの裏面に貼り付けてあります。



- ### ●施工時の注意点
- 1.まず御注文通りの商品かどうかを梱包組合せ表・梱包内容表にて確認してください。
 - 2.部材の共通化のために、実際には使用しない孔の空いている部材がありますが、説明書に従って組立てください。
 - 3.部材名称の左右は、正面に向かって右側に取付く部材を右、左側に取付く部材を左とします。
 - ※シャッターの部材名称は室内側から見ての左右となりますので間違えないように取り付けてください。
 - 4.部材の組立は、ボルトの孔に合わせて組立てください。ボルト孔が合わなかった場合は、ボルトをゆるめ、ボルトの孔位置を合わせてください。
 - 5.組立後、各部のボルト・金具の締め忘れやゆるみがないか確認してください。
 - 6.シャッター部材の取付けについては各工程に注意事項を記載しておりますので、よくお読みの上、組立を行ってください。

- ### ●組立に必要なもの(事前にご準備ください。)
- ・軍手・水弾器・脚立・M6・M8ボルト・アンカーボルト・締結用のスパナ又はモンキー、ペンチ等工具、サゲワリ
 - ・アンカーボルトW1/2×210φ、ナット×2、ワッシャー(オプションの設定もごあります。)

●使用ビス一覧

(各工程の使用ボルト数に特に記載がない場合は、M6×15(白)を使用します。)

品番	仕様	数量
ボルトM6×15(白)		1
M8袋ナット		1
M8ワッシャー		1
ボルトM8×65メッキ		1
ボルトM6×18		1
M6ナット(W13)		1
ボルトM8×21		1
M6ナット(W16)		1
ボルトM8×60(白)		1
M8ナット(白)		1

梱包組合せ表

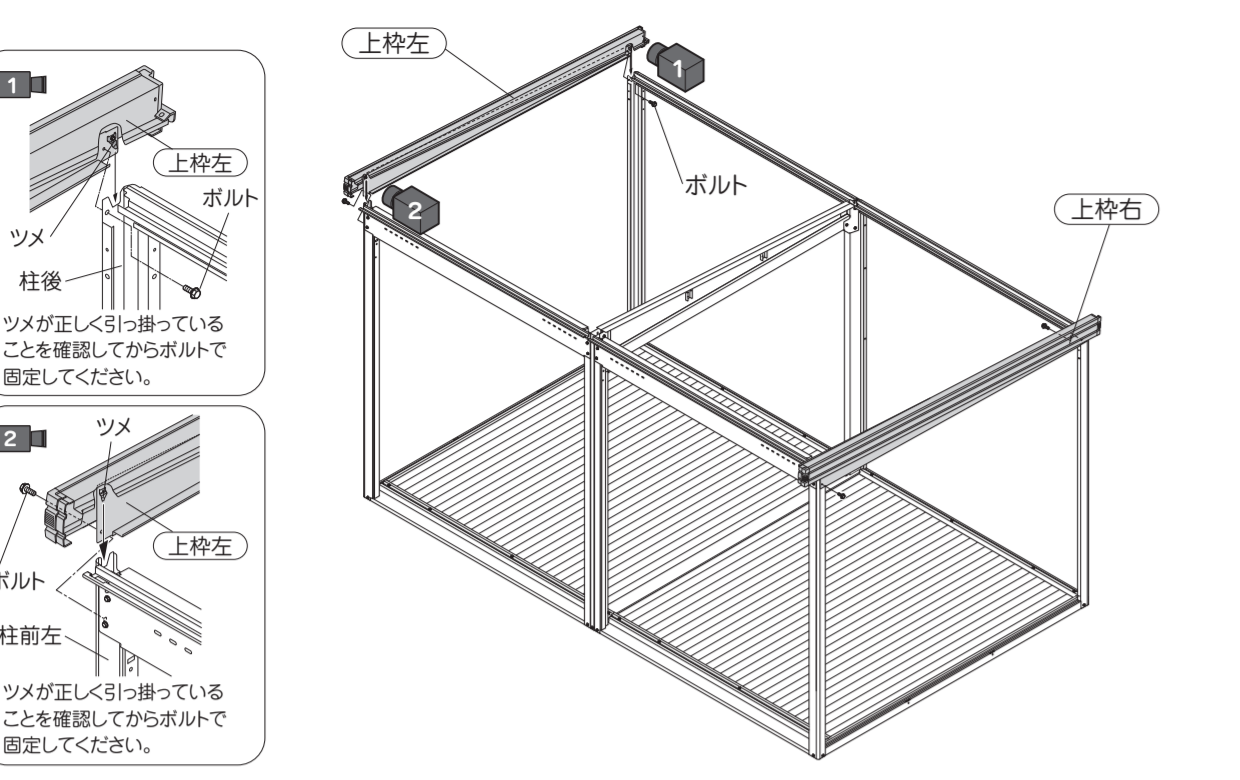
機種	1818型		1822型	
	基本機用	追加機用	基本機用	追加機用
部	LO5-0133	LO5-6133	LO5-0133	LO5-6133
上枠前後	一般型	豪雪型	一般型	豪雪型
下枠前後	一般型	豪雪型	一般型	豪雪型
上枠左右	一般型	豪雪型	一般型	豪雪型
上枠中間	一般型	豪雪型	一般型	豪雪型
下枠左右	一般型	豪雪型	一般型	豪雪型
下枠中	一般型	豪雪型	一般型	豪雪型
柱	一般型	豪雪型	一般型	豪雪型
シャッター	一般型	豪雪型	一般型	豪雪型
屋根	一般型	豪雪型	一般型	豪雪型
補強	一般型	豪雪型	一般型	豪雪型

梱包内容表

品番	1818・1822		1818		1818・1822		1818・1822	
	部品名	数量	部品名	数量	部品名	数量	部品名	数量
●上枠前	LO5-0133	1	●上枠中	LMS-1604	1	●下枠左	LMS-0254	1
●上枠中	LMS-1604	1	●下枠右	LMS-0254	1	●柱	LMS-1011	1
●上枠後	LMS-0224	1	●屋根	LMS-0932	1	●シャッター	LMS-1931	1
●下枠前	LMS-0304	1	●補強	LMS-1032	1	●アンカーボルト	LMS-0721	1
●下枠中	LMS-0354	1	●柱	LMS-1011	1	●ワッシャー	LMS-1931	1
●下枠後	LMS-0224	1	●シャッター	LMS-1931	1	●ナット	LMS-1931	1
●柱	LMS-1011	1	●屋根	LMS-0932	1	●ボルト	LMS-1931	1
●屋根	LMS-0932	1	●補強	LMS-1032	1	●ワッシャー	LMS-1931	1
●補強	LMS-1032	1	●柱	LMS-1011	1	●ナット	LMS-1931	1
●柱	LMS-1011	1	●シャッター	LMS-1931	1	●ボルト	LMS-1931	1
●シャッター	LMS-1931	1	●アンカーボルト	LMS-0721	1	●ワッシャー	LMS-1931	1
●アンカーボルト	LMS-0721	1	●ワッシャー	LMS-1931	1	●ナット	LMS-1931	1
●ワッシャー	LMS-1931	1	●ナット	LMS-1931	1	●ボルト	LMS-1931	1
●ナット	LMS-1931	1	●ボルト	LMS-1931	1	●ワッシャー	LMS-1931	1
●ボルト	LMS-1931	1	●ワッシャー	LMS-1931	1	●ナット	LMS-1931	1
●ワッシャー	LMS-1931	1	●ナット	LMS-1931	1	●ボルト	LMS-1931	1
●ナット	LMS-1931	1	●ボルト	LMS-1931	1	●ワッシャー	LMS-1931	1
●ボルト	LMS-1931	1	●ワッシャー	LMS-1931	1	●ナット	LMS-1931	1
●ワッシャー	LMS-1931	1	●ナット	LMS-1931	1	●ボルト	LMS-1931	1
●ナット	LMS-1931	1	●ボルト	LMS-1931	1	●ワッシャー	LMS-1931	1
●ボルト	LMS-1931	1	●ワッシャー	LMS-1931	1	●ナット	LMS-1931	1
●ワッシャー	LMS-1931	1	●ナット	LMS-1931	1	●ボルト	LMS-1931	1
●ナット	LMS-1931	1	●ボルト	LMS-1931	1	●ワッシャー	LMS-1931	1
●ボルト	LMS-1931	1	●ワッシャー	LMS-1931	1	●ナット	LMS-1931	1
●ワッシャー	LMS-1931	1	●ナット	LMS-1931	1	●ボルト	LMS-1931	1
●ナット	LMS-1931	1	●ボルト	LMS-1931	1	●ワッシャー	LMS-1931	1
●ボルト	LMS-1931	1	●ワッシャー	LMS-1931	1	●ナット	LMS-1931	1
●ワッシャー	LMS-1931	1	●ナット	LMS-1931	1	●ボルト	LMS-1931	1
●ナット	LMS-1931	1	●ボルト	LMS-1931	1	●ワッシャー	LMS-1931	1
●ボルト	LMS-1931	1	●ワッシャー	LMS-1931	1	●ナット	LMS-1931	1
●ワッシャー	LMS-1931	1	●ナット	LMS-1931	1	●ボルト	LMS-1931	1
●ナット	LMS-1931	1	●ボルト	LMS-1931	1	●ワッシャー	LMS-1931	1
●ボルト	LMS-1931	1	●ワッシャー	LMS-1931	1	●ナット	LMS-1931	1
●ワッシャー	LMS-1931	1	●ナット	LMS-1931	1	●ボルト	LMS-1931	1
●ナット	LMS-1931	1	●ボルト	LMS-1931	1	●ワッシャー	LMS-1931	1
●ボルト	LMS-1931	1	●ワッシャー	LMS-1931	1	●ナット	LMS-1931	1
●ワッシャー	LMS-1931	1	●ナット	LMS-1931	1	●ボルト	LMS-1931	1
●ナット	LMS-1931	1	●ボルト	LMS-1931	1	●ワッシャー	LMS-1931	1
●ボルト	LMS-1931	1	●ワッシャー	LMS-1931	1	●ナット	LMS-1931	1
●ワッシャー	LMS-1931	1	●ナット	LMS-1931	1	●ボルト	LMS-1931	1
●ナット	LMS-1931	1	●ボルト	LMS-1931	1	●ワッシャー	LMS-1931	1
●ボルト	LMS-1931	1	●ワッシャー	LMS-1931	1	●ナット	LMS-1931	1
●ワッシャー	LMS-1931	1	●ナット	LMS-1931	1	●ボルト	LMS-1931	1
●ナット	LMS-1931	1	●ボルト	LMS-1931	1	●ワッシャー	LMS-1931	1
●ボルト	LMS-1931	1	●ワッシャー	LMS-1931	1	●ナット	LMS-1931	1
●ワッシャー	LMS-1931	1	●ナット	LMS-1931	1	●ボルト	LMS-1931	1
●ナット	LMS-1931	1	●ボルト	LMS-1931	1	●ワッシャー	LMS-1931	1
●ボルト	LMS-1931	1	●ワッシャー	LMS-1931	1	●ナット	LMS-1931	1
●ワッシャー	LMS-1931	1	●ナット	LMS-1931	1	●ボルト	LMS-1931	1
●ナット	LMS-1931	1	●ボルト	LMS-1931	1	●ワッシャー	LMS-1931	1
●ボルト	LMS-1931	1	●ワッシャー	LMS-1931	1	●ナット	LMS-1931	1
●ワッシャー	LMS-1931	1	●ナット	LMS-1931	1	●ボルト	LMS-1931	1
●ナット	LMS-1931	1	●ボルト	LMS-1931	1	●ワッシャー	LMS-1931	1
●ボルト	LMS-1931	1	●ワッシャー	LMS-1931	1	●ナット	LMS-1931	1
●ワッシャー	LMS-1931	1	●ナット	LMS-1931	1	●ボルト	LMS-1931	1
●ナット	LMS-1931	1	●ボルト	LMS-1931	1	●ワッシャー	LMS-1931	1
●ボルト	LMS-1931	1	●ワッシャー	LMS-1931	1	●ナット	LMS-1931	1
●ワッシャー	LMS-1931	1	●ナット	LMS-1931	1	●ボルト	LMS-1931	1
●ナット	LMS-1931	1	●ボルト	LMS-1931	1	●ワッシャー	LMS-1931	1
●ボルト	LMS-1931	1	●ワッシャー	LMS-1931	1	●ナット	LMS-1931	1
●ワッシャー	LMS-1931	1	●ナット	LMS-1931	1	●ボルト	LMS-1931	1
●ナット	LMS-1931	1	●ボルト	LMS-1931	1	●ワッシャー	LMS-1931	1
●ボルト	LMS-1931	1	●ワッシャー	LMS-1931	1	●ナット	LMS-1931	1
●ワッシャー	LMS-1931	1	●ナット	LMS-1931	1	●ボルト	LMS-1931	1
●ナット	LMS-1931	1	●ボルト	LMS-1931	1	●ワッシャー	LMS-1931	1
●ボルト	LMS-1931	1	●ワッシャー	LMS-1931	1	●ナット	LMS-1931	1
●ワッシャー	LMS-1931	1	●ナット	LMS-1931	1	●ボルト	LMS-1931	1
●ナット	LMS-1931	1	●ボルト	LMS-1931	1	●ワッシャー	LMS-1931	1
●ボルト	LMS-1931	1	●ワッシャー	LMS-1931	1	●ナット	LMS-1931	1
●ワッシャー	LMS-1931	1	●ナット	LMS-1931	1	●ボルト	LMS-1931	1
●ナット	LMS-1931	1	●ボルト	LMS-1931	1	●ワッシャー	LMS-1931	1
●ボルト	LMS-1931	1	●ワッシャー	LMS-1931	1	●ナット	LMS-1931	1
●ワッシャー	LMS-1931	1	●ナット	LMS-1931	1	●ボルト	LMS-1931	1
●ナット	LMS-1931	1	●ボルト	LMS-1931	1	●ワッシャー	LMS-1931	1
●ボルト	LMS-1931	1	●ワッシャー	LMS-1931	1	●ナット	LMS-1931	1
●ワッシャー	LMS-1931	1	●ナット	LMS-1931	1	●ボルト	LMS-1931	1
●ナット	LMS-1931	1	●ボルト	LMS-1931	1	●ワッシャー	LMS-1931	1
●ボルト	LMS-1931	1	●ワッシャー	LMS-1931	1	●ナット	LMS-1931	1
●ワッシャー	LMS-1931	1	●ナット	LMS-1931	1	●ボルト	LMS-1931	1
●ナット	LMS-1931	1	●ボルト	LMS-1931	1	●ワッシャー	LMS-1931	1
●ボルト	LMS-1931	1	●ワッシャー	LMS-1931	1	●ナット	LMS-1931	1
●ワッシャー	LMS-1931	1	●ナット	LMS-1931	1	●ボルト	LMS-1931	1
●ナット	LMS-1931	1	●ボルト	LMS-1931	1	●ワッシャー	LMS-1931	1
●ボルト	LMS-1931	1	●ワッシャー	LMS-1931	1	●ナット	LMS-1931	1
●ワッシャー	LMS-1931	1	●ナット	LMS-1931	1	●ボルト	LMS-1931	1
●ナット	LMS-1931	1	●ボルト	LMS-1931	1	●ワッシャー	LMS-1931	1
●ボルト	LMS-1931	1	●ワッシャー	LMS-1931	1	●ナット	LMS-1931	1
●ワッシャー	LMS-1931	1	●ナット	LMS-1931	1	●ボルト	LMS-1931	1
●ナット	LMS-1931	1	●ボルト	LMS-1931	1	●ワッシャー	LMS-1931	1
●ボルト	LMS-1931	1	●ワッシャー	LMS-1931	1	●ナット	LMS-1931	1
●ワッシャー	LMS-1931	1	●ナット	LMS-1931	1	●ボルト	LMS-1931	1
●ナット	LMS-1931	1	●ボルト	LMS-1931	1	●ワッシャー	LMS-1931	1
●ボルト	LMS-1931	1	●ワッシャー	LMS-1931	1	●ナット	LMS-1931	1
●ワッシャー	LMS-1931	1	●ナット	LMS-1931	1	●ボルト	LMS-1931	1
●ナット	LMS-1931	1	●ボルト	LMS-1931	1	●ワッシャー	LMS-1931	1
●ボルト	LMS-1931	1	●ワッシャー	LMS-1931	1	●ナット	LMS-1931	1
●ワッシャー	LMS-1931	1	●ナット	LMS-1931	1	●ボルト	LMS-1931	1
●ナット	LMS-1931	1	●ボルト	LMS-1931	1	●ワッシャー	LMS-1931	1
●ボルト	LMS-1931	1	●ワッシャー	LMS-1931	1	●ナット	LMS-1931	1
●ワッシャー	LMS-1931	1	●ナット	LMS-1931	1	●ボルト	LMS-1931	1
●ナット	LMS-1931	1	●ボルト	LMS-1931	1	●ワッシャー	LMS-1931	1
●ボルト	LMS-1931	1	●ワッシャー	LMS-1931	1	●ナット	LMS-1931	1
●ワッシャー	LMS-1931	1	●ナット	LMS-1931	1	●ボルト	LMS-1931	1
●ナット	LMS-1931	1	●ボルト	LMS-1931	1	●ワッシャー	LMS-1931	1
●ボルト	LMS-1931	1	●ワッシャー	LMS-1931	1	●ナット	LMS-1931	1
●ワッシャー	LMS-1931	1	●ナット	LMS-1931	1	●ボルト	LMS-1931	1
●ナット	LMS-1931	1	●ボルト	LMS-1931	1	●ワッシャー	LMS-1931	1
●ボルト	LMS-1931	1	●ワッシャー	LMS-1931	1	●ナット	LMS-1931	1
●ワッシャー	LMS-1							

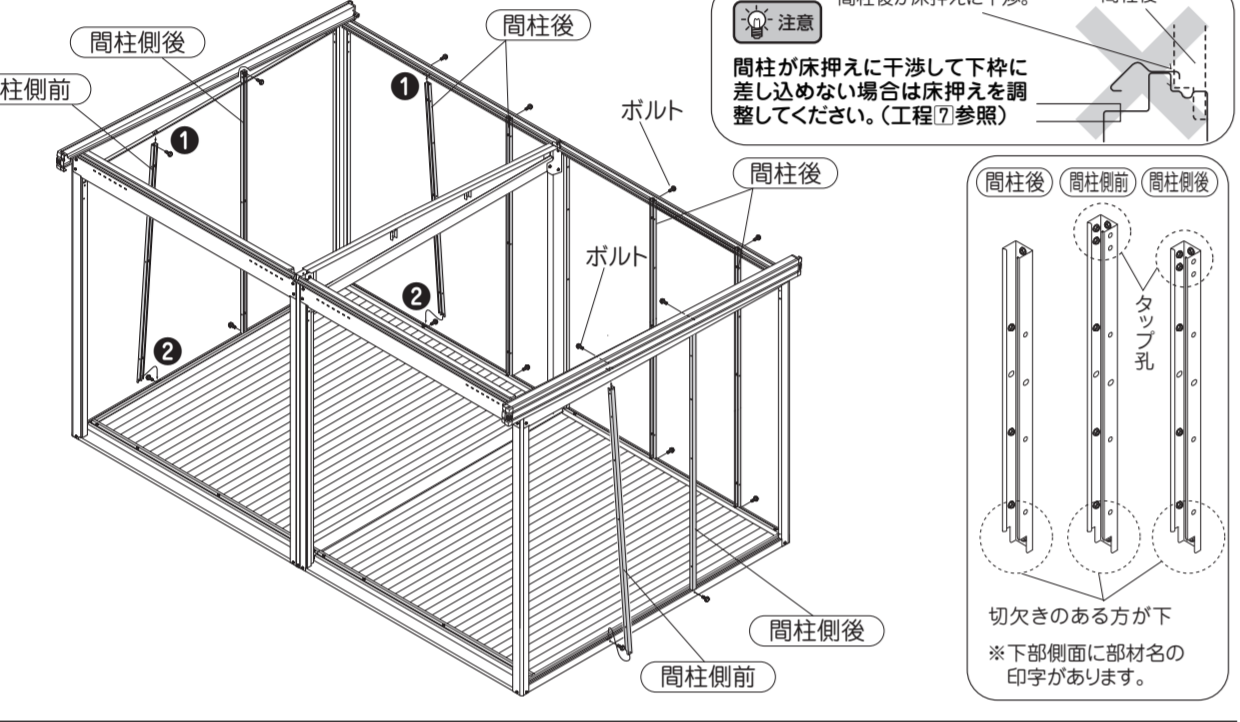
10 上枠左右の取付け

- ① 上枠左・上枠右を柱に取付けます。



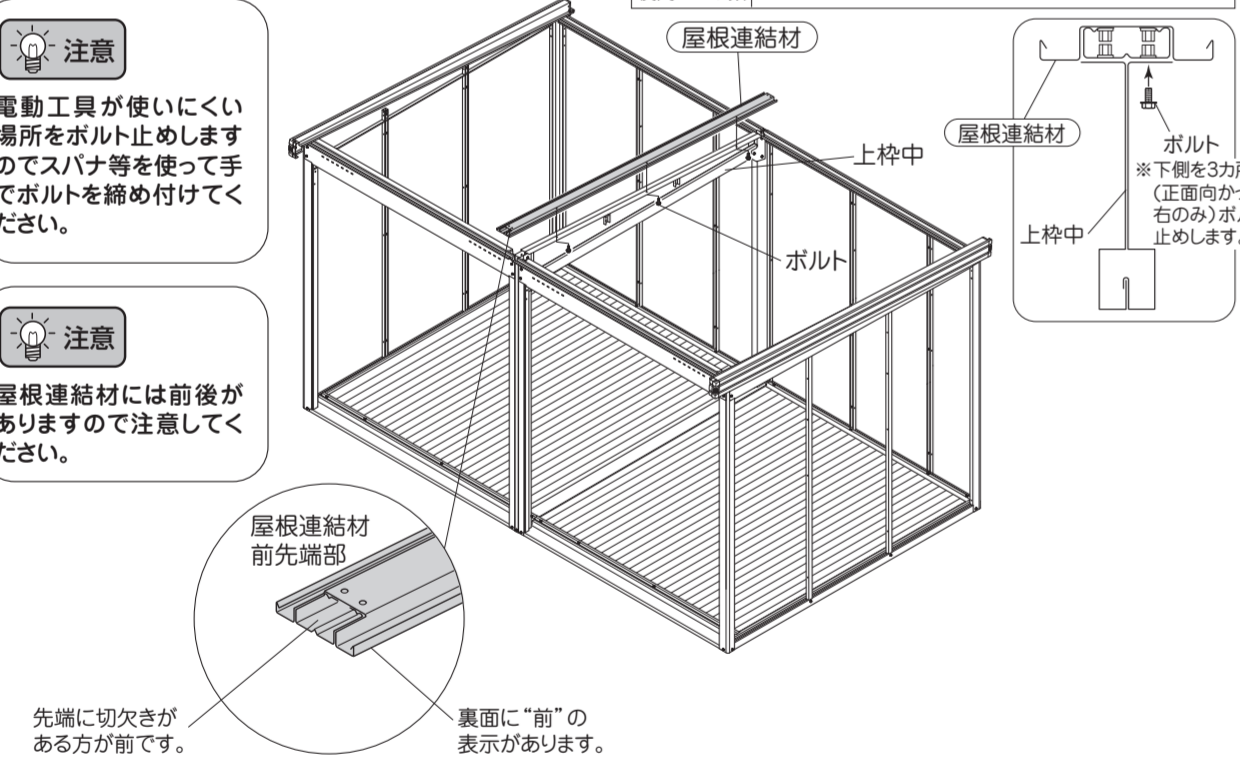
11 間柱側・後の取付け

- ① 間柱後の上端を上枠後に差し込み次に下端を下枠に差し込んでボルト止めします。
- ② 間柱側も同様に取付けます。



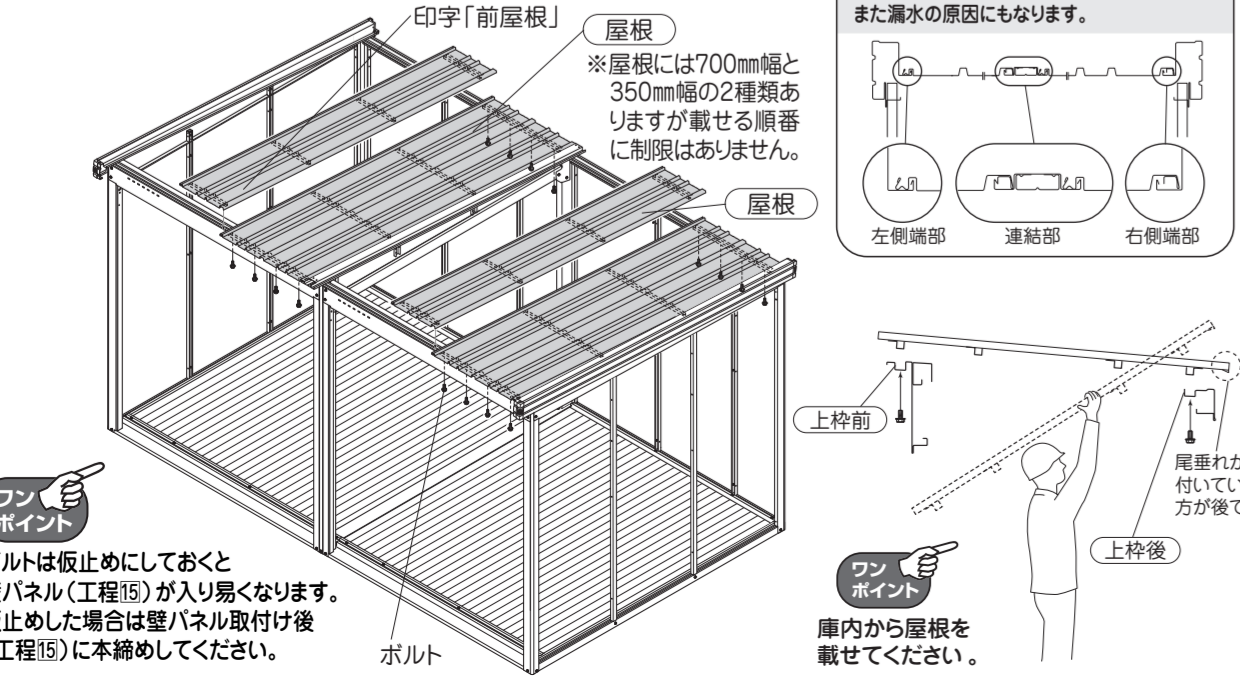
12 屋根連結材の取付け

- ① 屋根連結材を上枠中に取付けます。



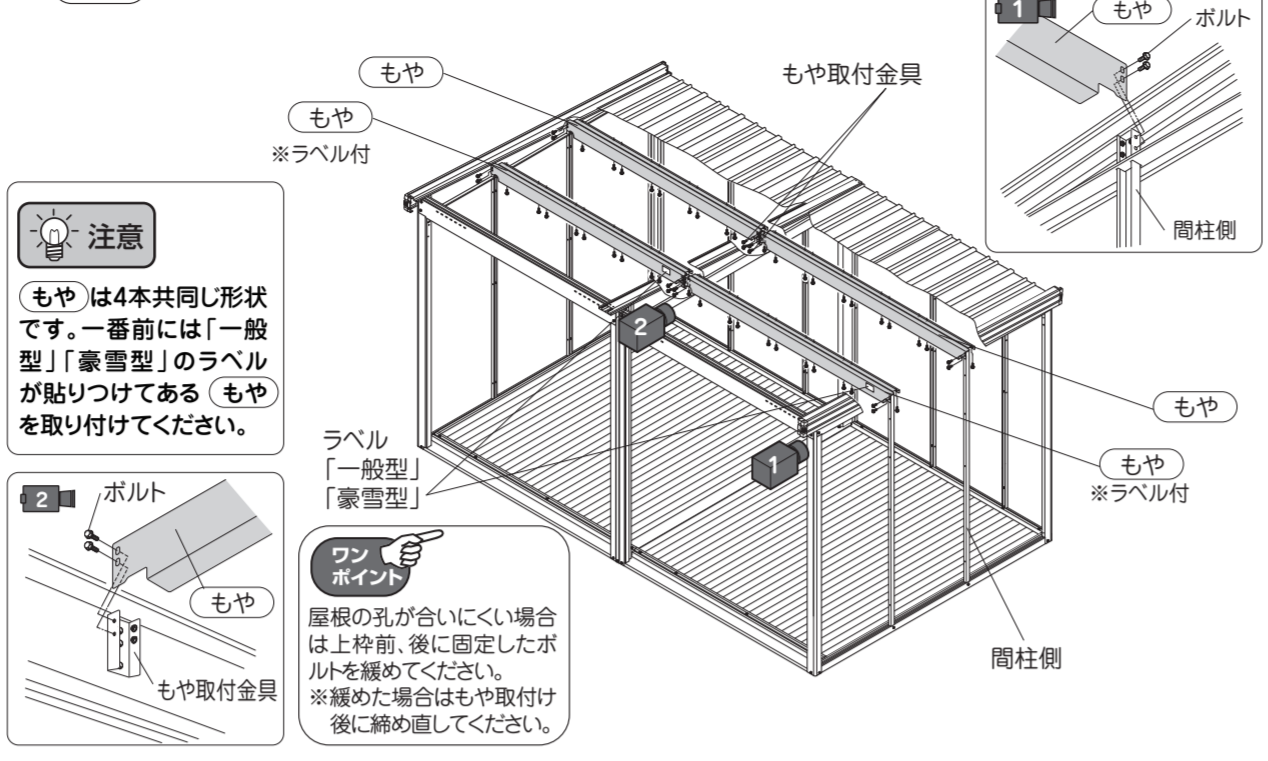
13 屋根の取付け

- ① 屋根を連結部の右側、左側それぞれ右端から順番に載せて上枠前、上枠後にボルト止めします。



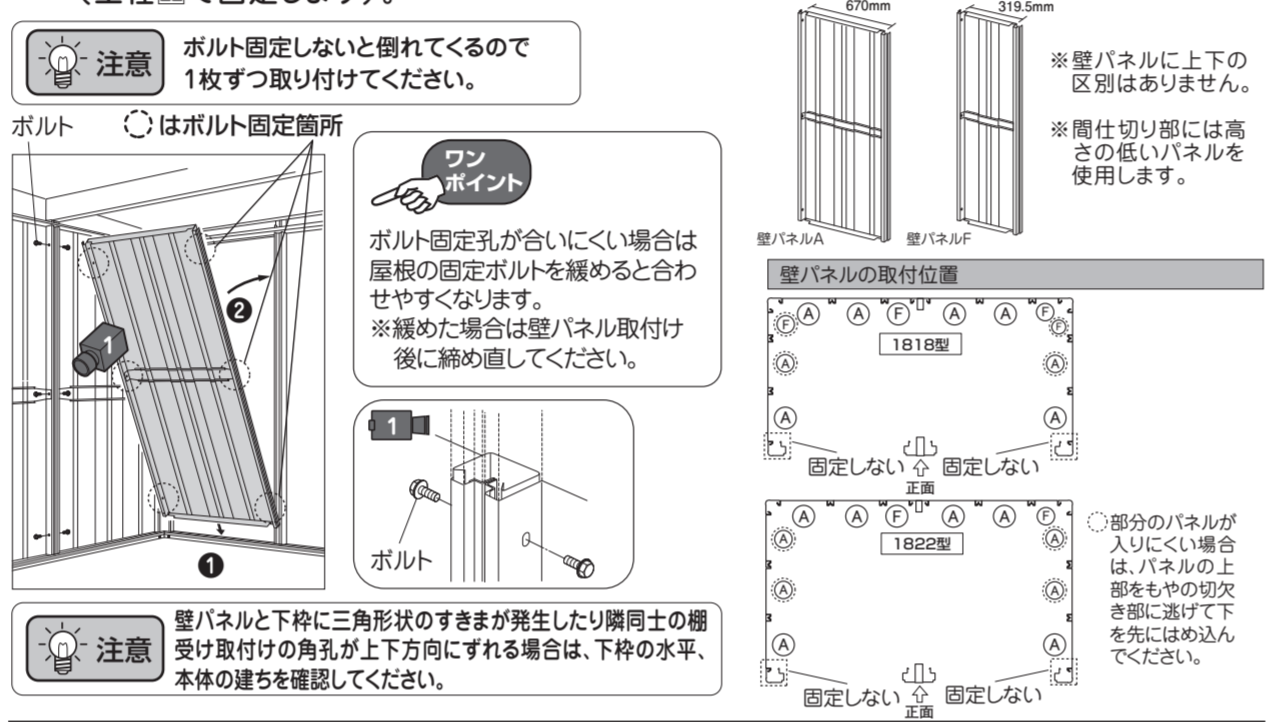
14 もやの取付け

- ① もやを正面から間柱側に載せてボルト止めします。
- ② もやと屋根をボルト止めします。



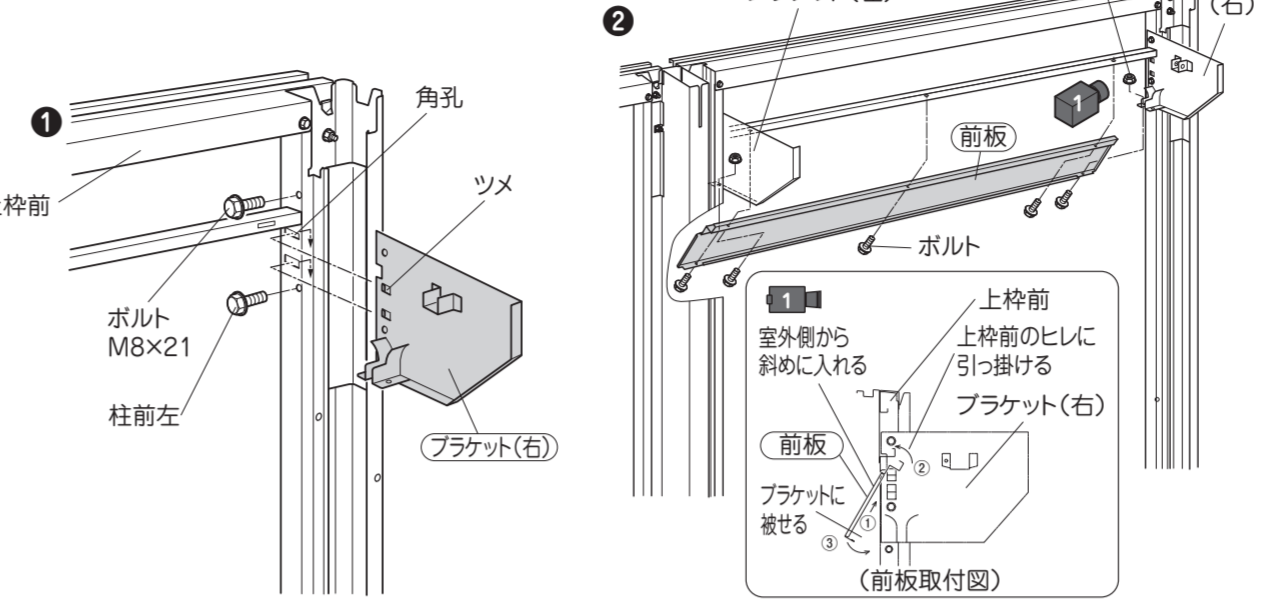
15 壁パネルの取付け

- ① 室内から壁パネルをはめ込みます。(下を先に入れて上をはめ込みます。)
- ② 柱・間柱にボルト止めします。



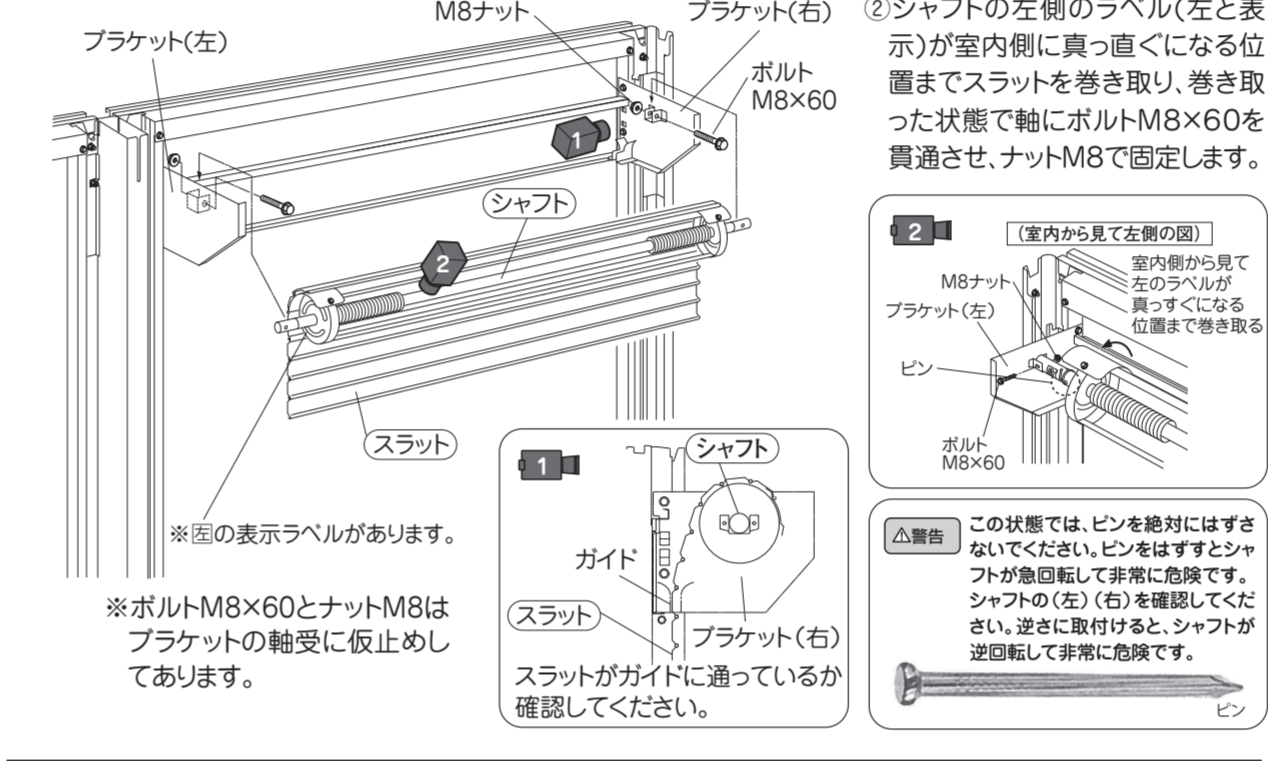
18 ブラケット・前板の取付け

- ① ブラケット左右のツメを柱左右、中柱前の角孔部に引っ掛けてボルト止めします。
- ② 前板を下図のように室外側から斜めに入れ、上部は上枠前に引っ掛けてボルト止めします。下部はブラケットにかがせてボルトとナットで固定します。



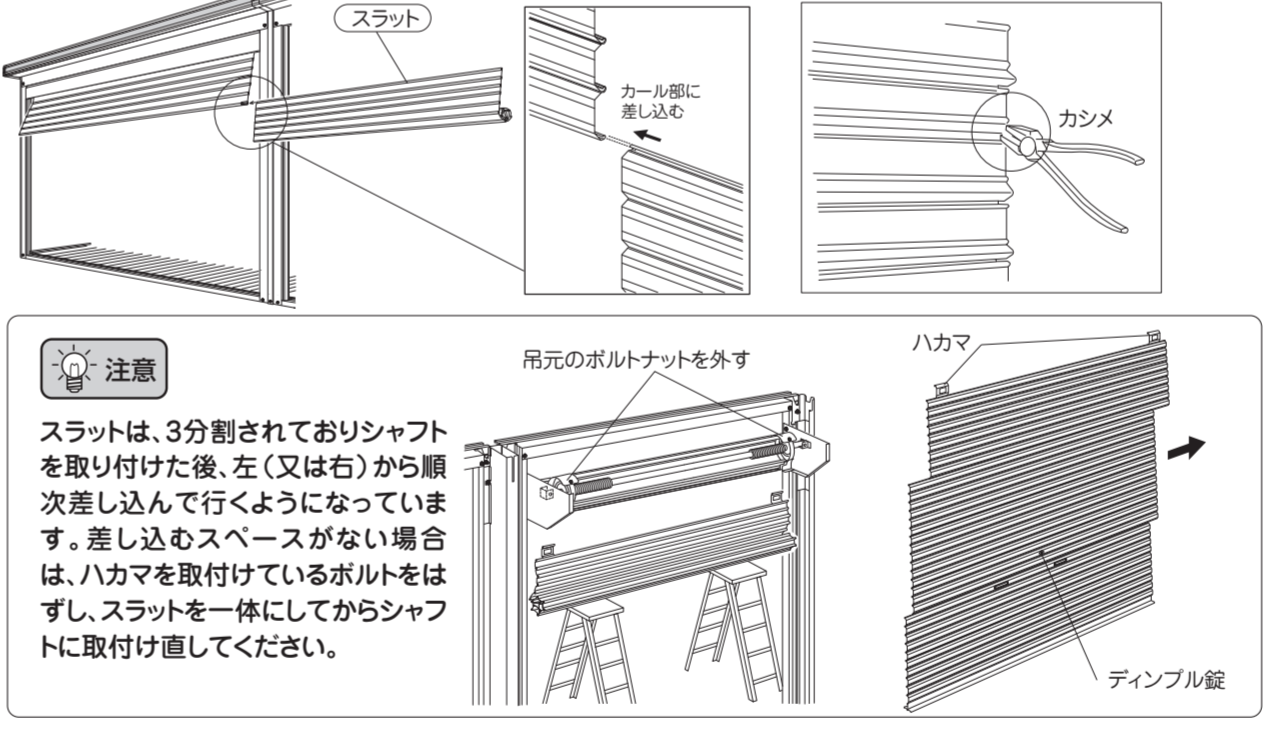
19 シャフトの取付け

- ① 室内側からシャフトを軸受に載せ、(スラット)をブラケットのガイドに通します。(先にスラットをガイドに通してから軸受に載せても施工出来ます)



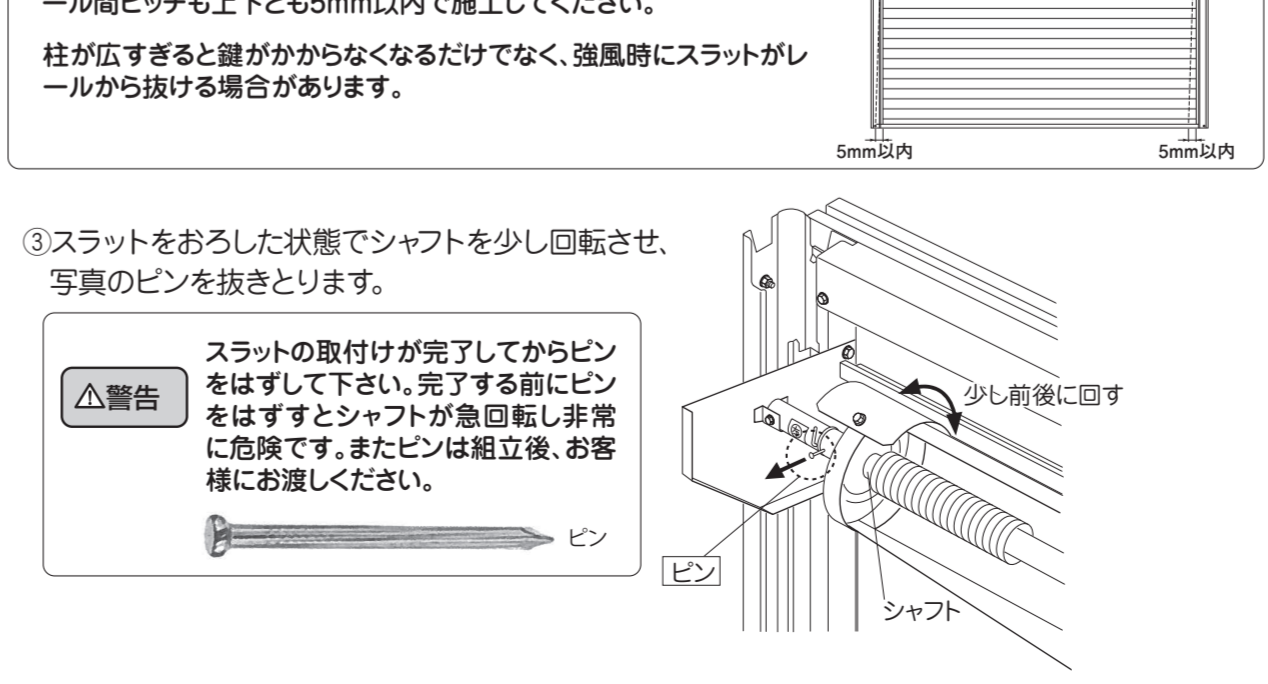
20 シャッタースラットの取付け

- ① 上から外錠付スラット(水切り付スラット)の順に室外側から差し込み、縦じ目の両端をベンチ等でかためて固定します。



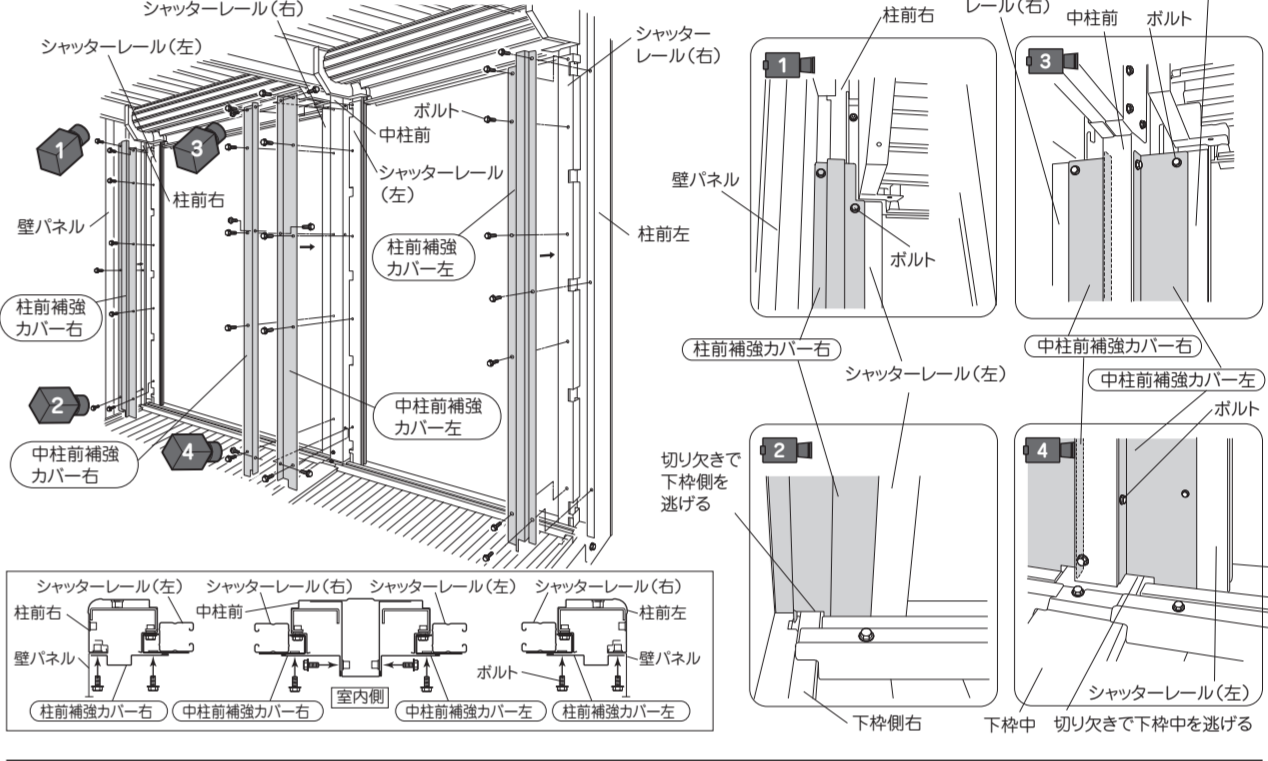
21 シャッターレールの取付け

- ① スラットをブラケットのガイドに通しながら巻き上げます。
- ② シャッターレール(左)の上部(つぶし加工あり)をブラケットのガイドに差し込み、下の断面図のように柱に沿わせてボルト止めします。



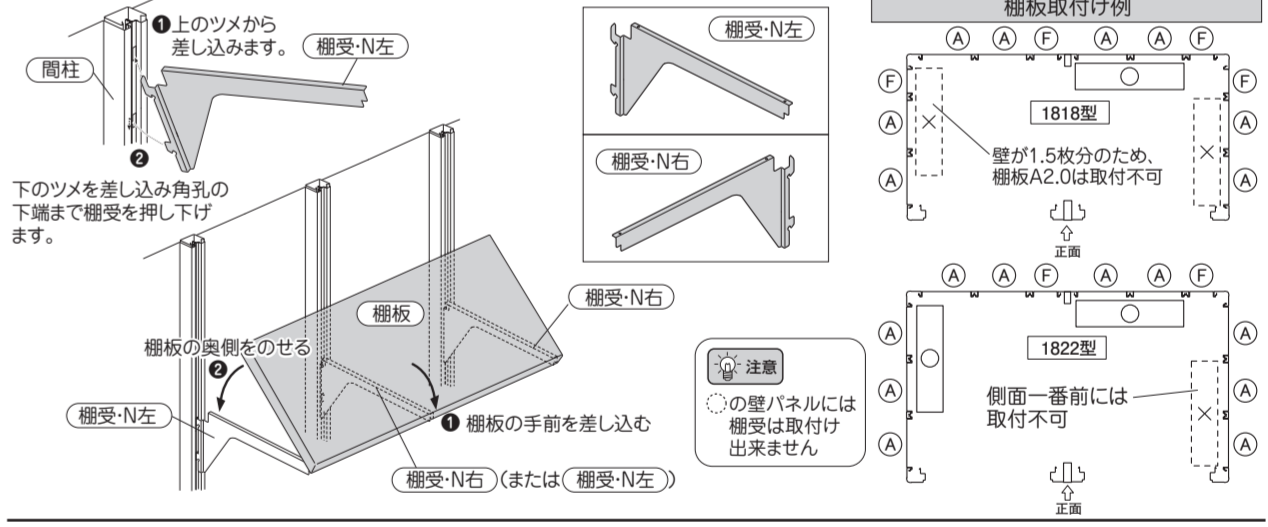
22 柱前補強カバーの取付け

- ① 柱前補強カバー(左右)を柱前とシャッターレールに下図のようにかがせてボルト止めします。
- ② (中柱前補強カバー)を中柱前に下図のようにかがせてボルト止めします。



23 棚板の取付け

- ① 棚受を窓の様に壁パネルの角孔に差し込みます。
- ② 棚板を棚受の先端に差し込んでから取付けます。(標準で棚板A2.0が2枚付いています。)



24 その他部品の取付け

- ① シャッターレール(左)の注意ラベルに機種名を記入します。
- ② 屋根隙間隠しAを上枠後の屋根の重ね部に取付けます。

