

ヨド物置 エルモ シャッター

単棟・連棟型〈土間タイプ〉組立説明書 LOD(U)・1811HD型・1815HD型

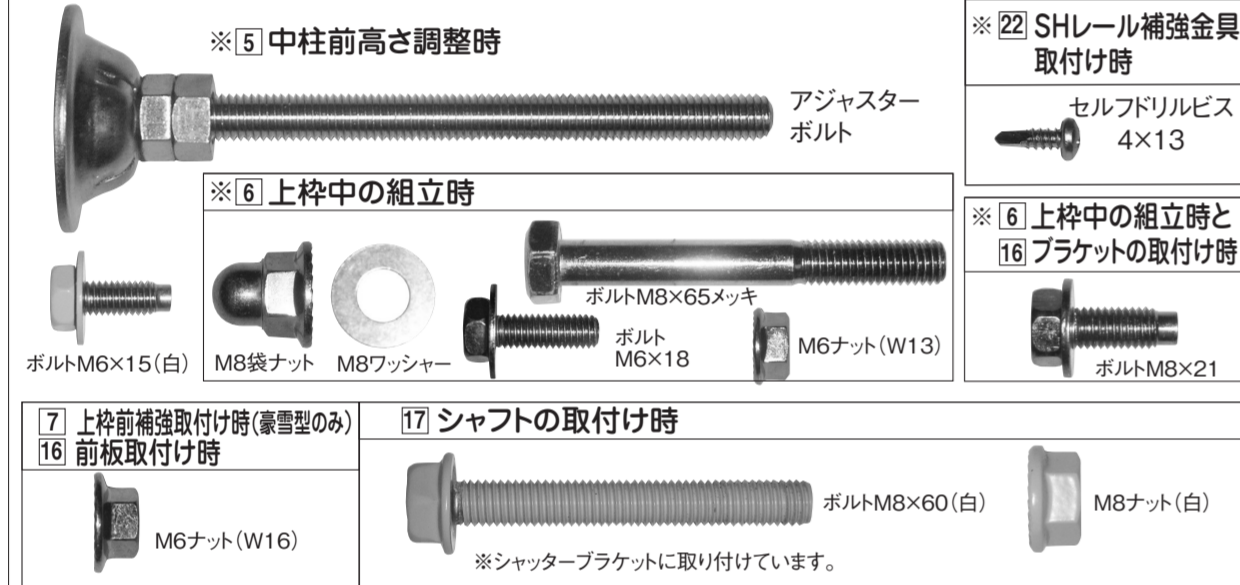
このたびは「ヨド物置」をお買い上げいただき、誠にありがとうございます。
組み立てる前に、この「組立説明書」をかならずご確認ください。
また「取扱説明書」「保証書」は大切な書類ですので、施工完了後、必ずお客様へお渡しください。

※この組立説明書は1815HD×2連棟の図を基準にしていますが、単棟・3連棟以上の場合は機種が1811の場合も組立手順は同じです。よくご確認の上、組立を行ってください。(組立は専門業者に依頼ください。)

- 設置場所の制限
- △注意 強風地、寒冷地等に設置する場合、現地の状況(基準風速・凍による不陸など)にあわせて設計・施工してください。
- △注意 (単棟型)基礎伏図
- (参考図の設計条件)
地耐力50kN/m²
コンクリート設計基準強度18kN/m²以上
基準風速34m/s
地表面粗度区分Ⅱ
- | 機種 | D | Da | Db |
|--------------|---------|---------|---------|
| LOD(U)・1811H | 1,196.5 | 1,076.5 | 952 |
| LOD(U)・1815H | 1,547 | 1,427 | 1,302.5 |

- 施工前の注意事項
- △注意 1.ブロックでの基礎は基礎におおきく、強度確保のため、鉄筋入りの布基礎としてください。
 - 2.部材は、全て裏側ですの手を切らないようご注意ください。
 - 3.安全のため必ず手袋を着用してください。
 - 4.組立部材には長尺で重い物もありますので振り回したり落としたりしないように注意してください。
 - 5.風強い日や雨の日は、組立作業を避けてください。
 - 6.高い足場が必要な時は、踏み台・脚立等安定した足場を使用してください。
- 施工時の注意点
- 1.まず御注文通りの商品かどうかを梱包組合せ表・梱包内容表にて確認してください。
 - 2.部材の共通化のために、実際には使用しない乳の空いている部材がありますので、説明書に従って組立てください。
 - 3.部材名称の左-右は、正面に向かって右側に取付く部材を右、左側に取付く部材を左とします。

- 組立に必要なもの(事前にご準備ください。)
- 軍手・水弾線、脚立・M6・M8ボルト・アンカーボルト・締結用のスパナ又はモンキー・ペンチ等工具・サゲフル・サンダー等切断工具・アンカーボルトW1/2×210、ナット×2、ワッシャー(オプションの取付もごさいませ)
- 使用ビス一覧(各工程の使用ボルト数に特に記載がない場合は、M6×15(白)を使用します。)



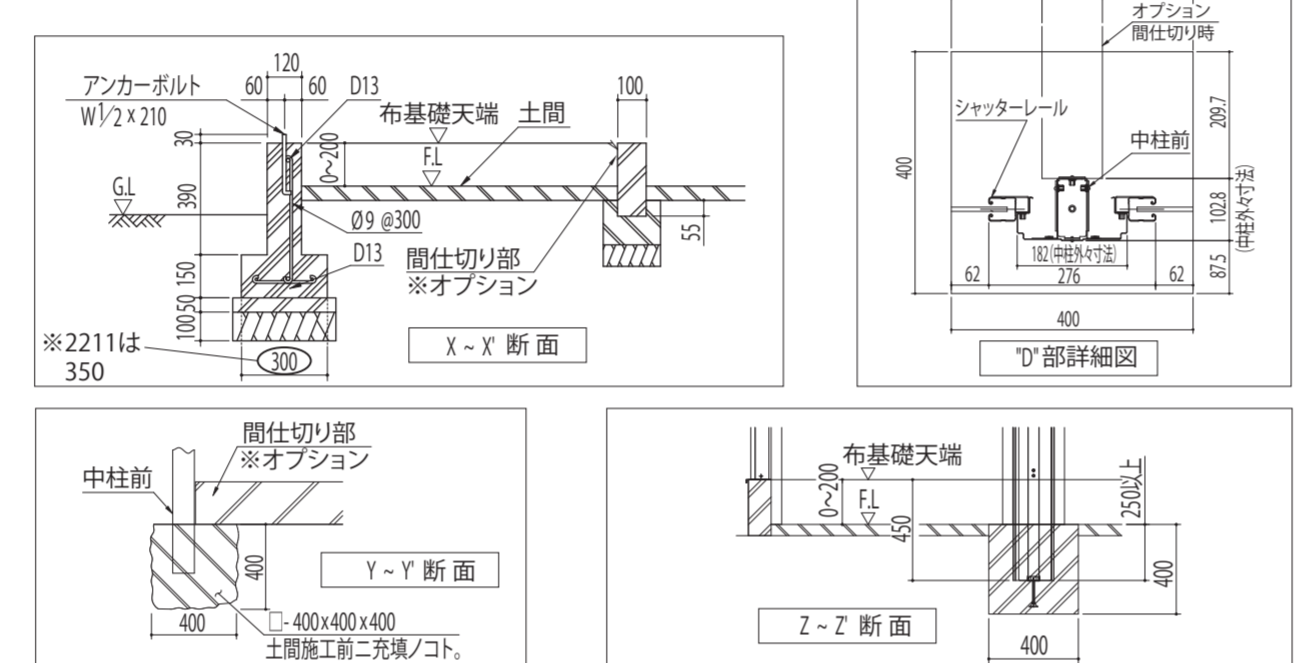
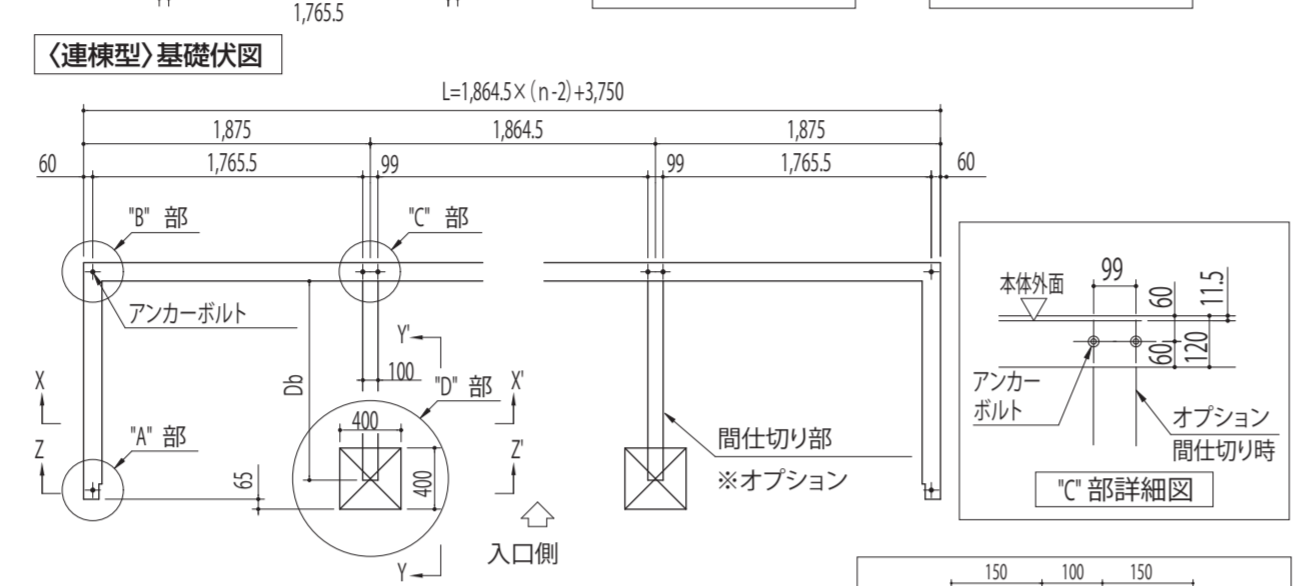
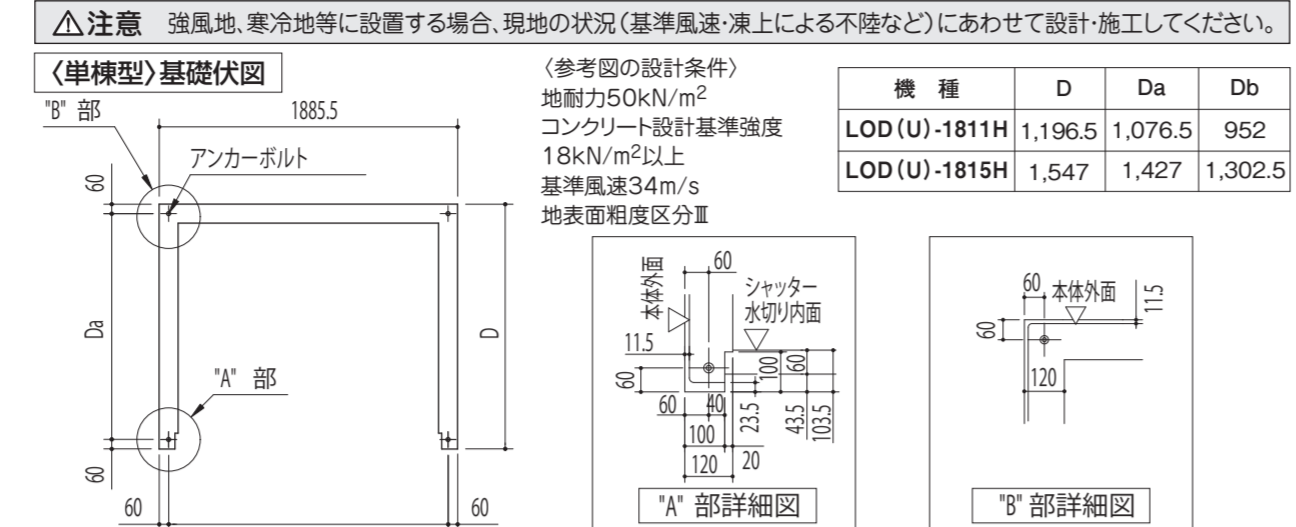
※シャッターの部材名称は室内側から見ての左右となりますので間違えないように取り付けてください。

鍵は、シャッタースラットの裏面に貼り付けてあります。

機種	1811型		1815型	
	単棟用	追加棟用	単棟用	追加棟用
上枠前後	一般	豪雪型	一般	豪雪型
下枠前後	一般	豪雪型	一般	豪雪型
中柱	一般	豪雪型	一般	豪雪型
間柱	一般	豪雪型	一般	豪雪型
補強	一般	豪雪型	一般	豪雪型

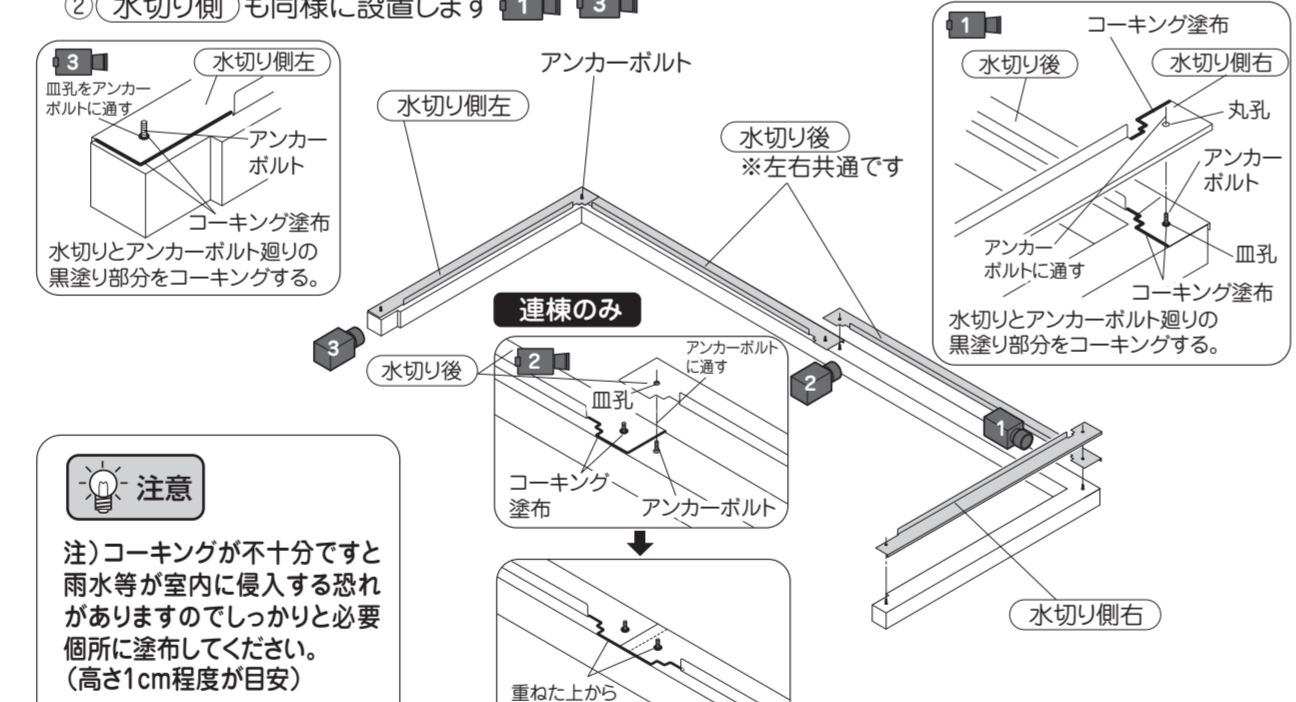
部品名	1811型		1815型	
	数量	単位	数量	単位
上枠前後	1	個	1	個
下枠前後	1	個	1	個
中柱	1	本	1	本
間柱	1	本	1	本
補強	1	個	1	個

1 基礎施工例(参考図)



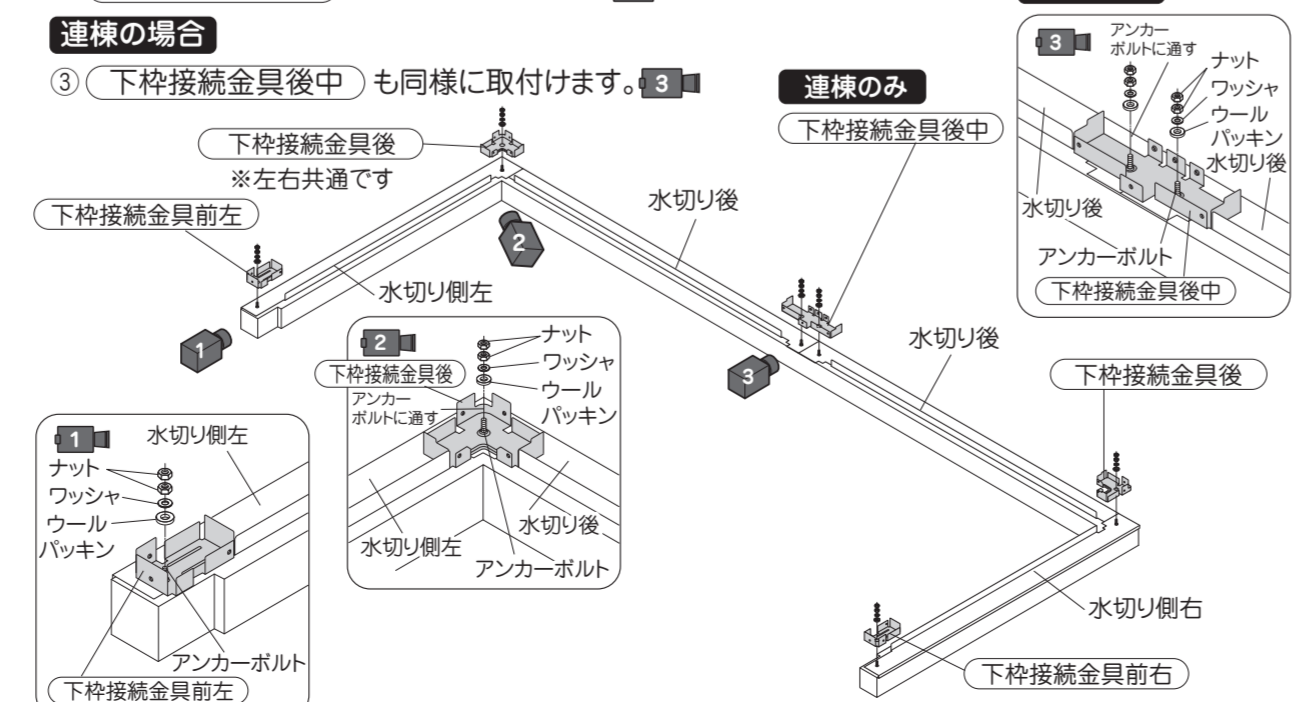
2 水切りの取付け

- 1.水切り後の両端の孔をアンカーボルトに通して基礎の上に設置します。設置後、下図の通りコーキングします。
- 2.水切り側も同様に設置します。



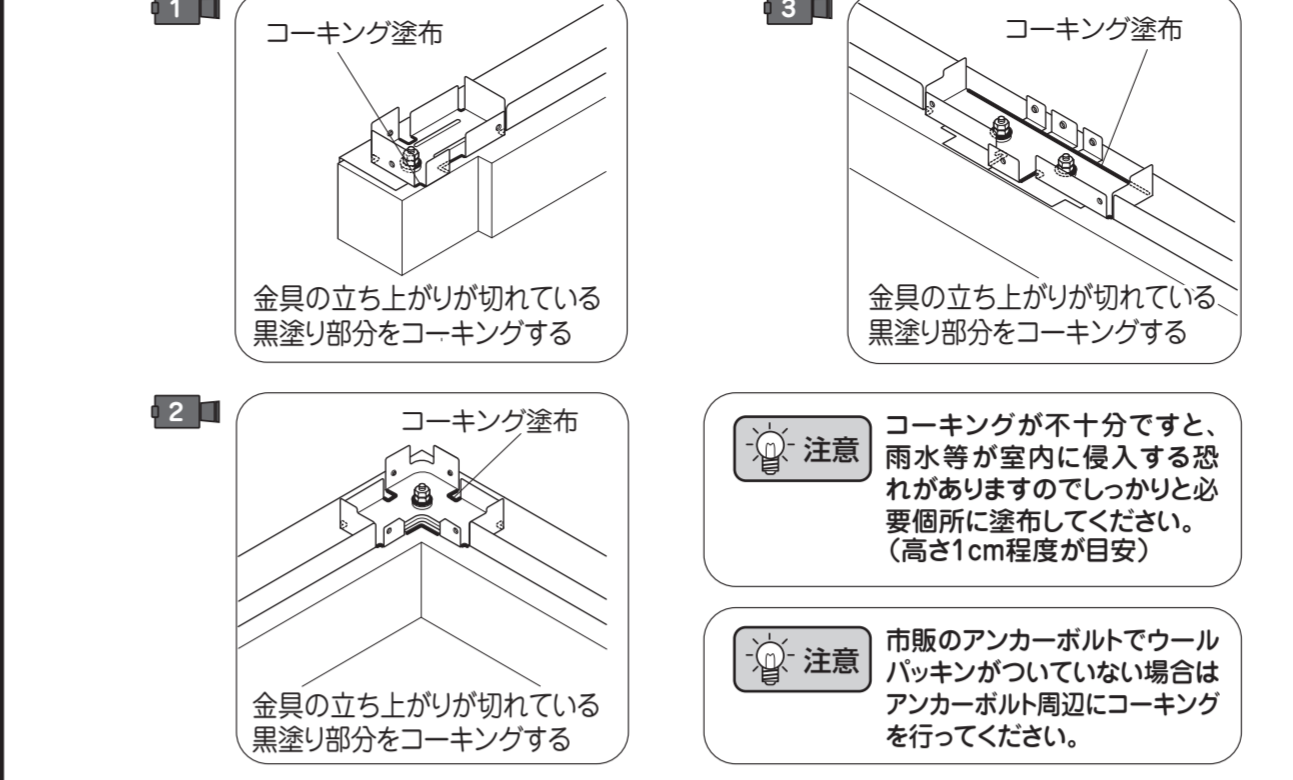
3 接続金具の取付け(その1)

- 1.下枠接続金具前(左右)の孔を基礎のアンカーボルトに通し、ワッシャー・ワールパッキン・ナット×2で固定します。
- 2.下枠接続金具後 も同様に取付けます。
- 3.下枠接続金具後中 も同様に取付けます。



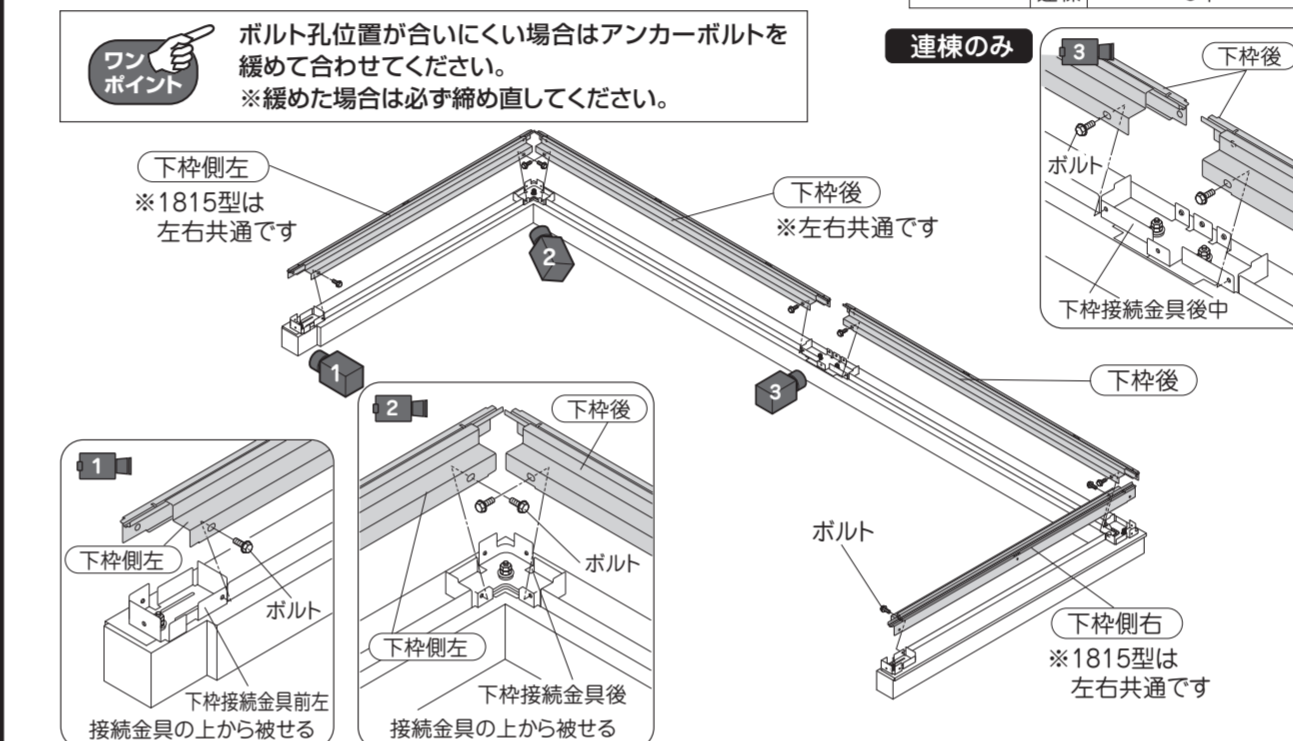
3 接続金具の取付け(その2)

- 4.金具を固定後、下図の通りコーキングします。



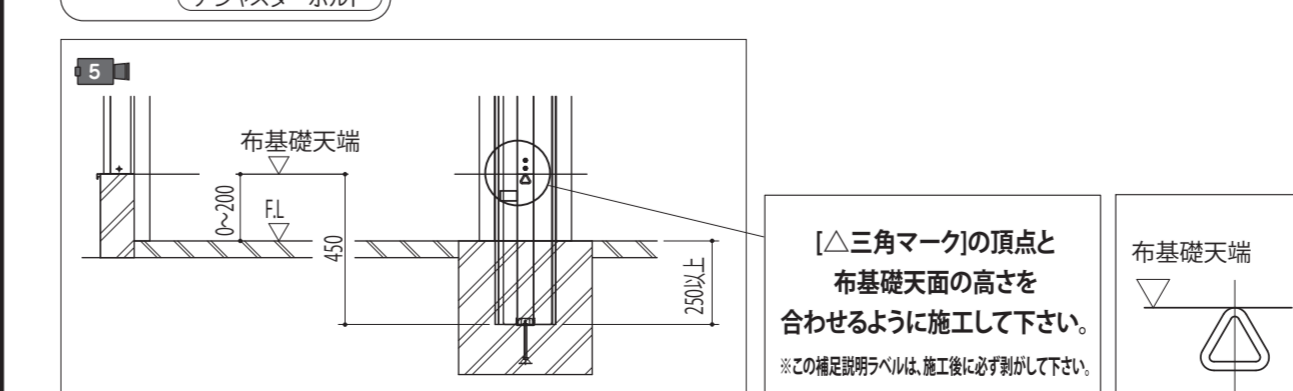
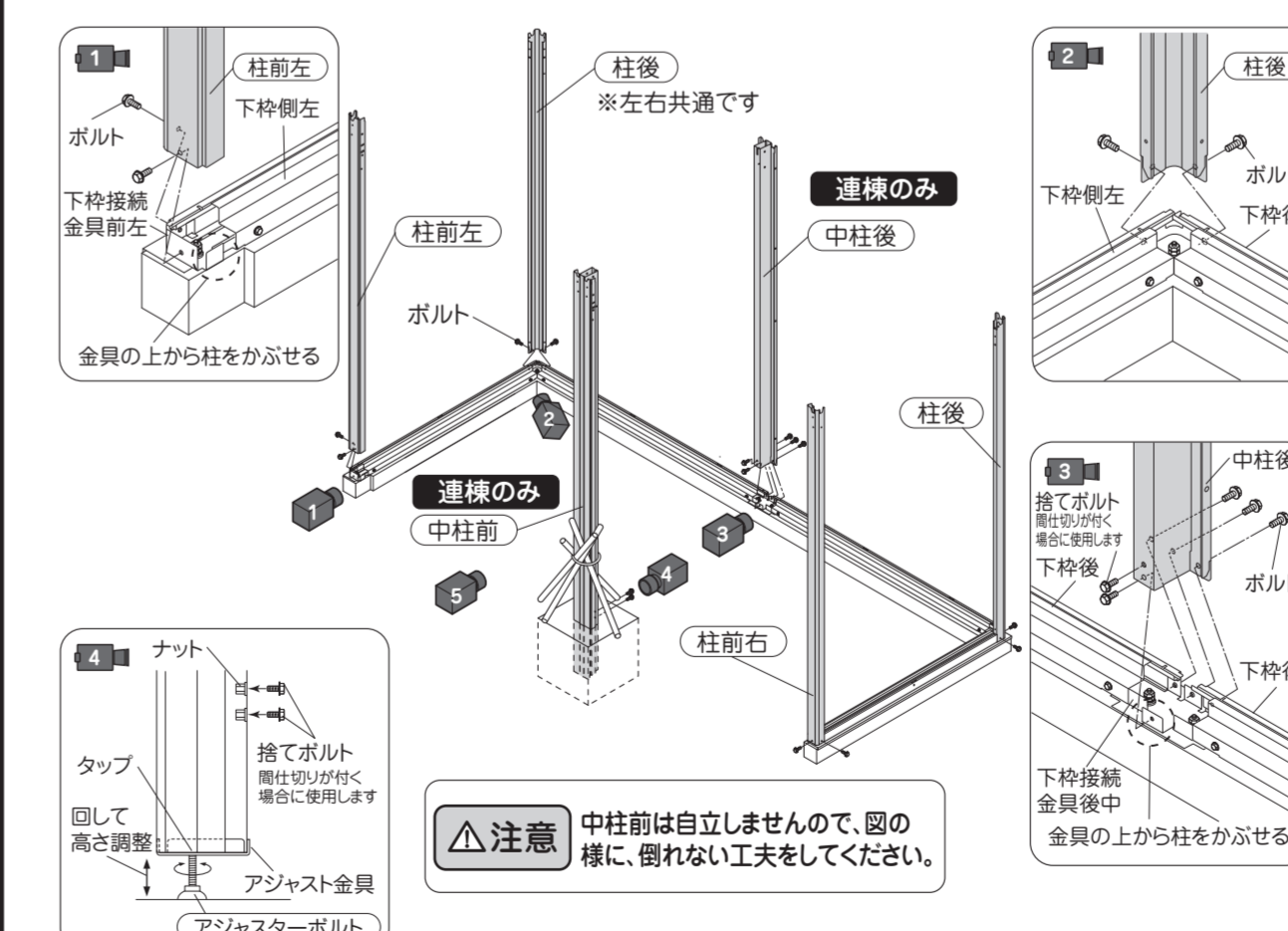
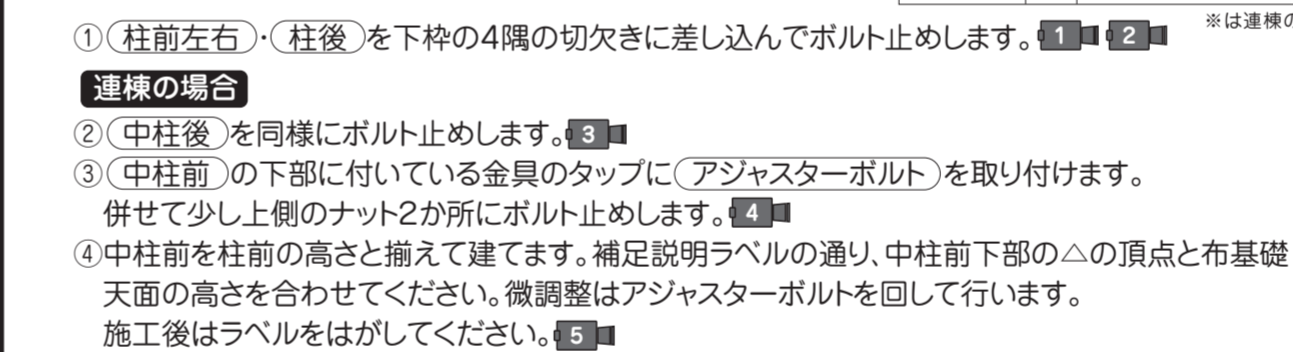
4 下枠の組立

- 1.下枠側・下枠後を接続金具の上から被せて固定します。



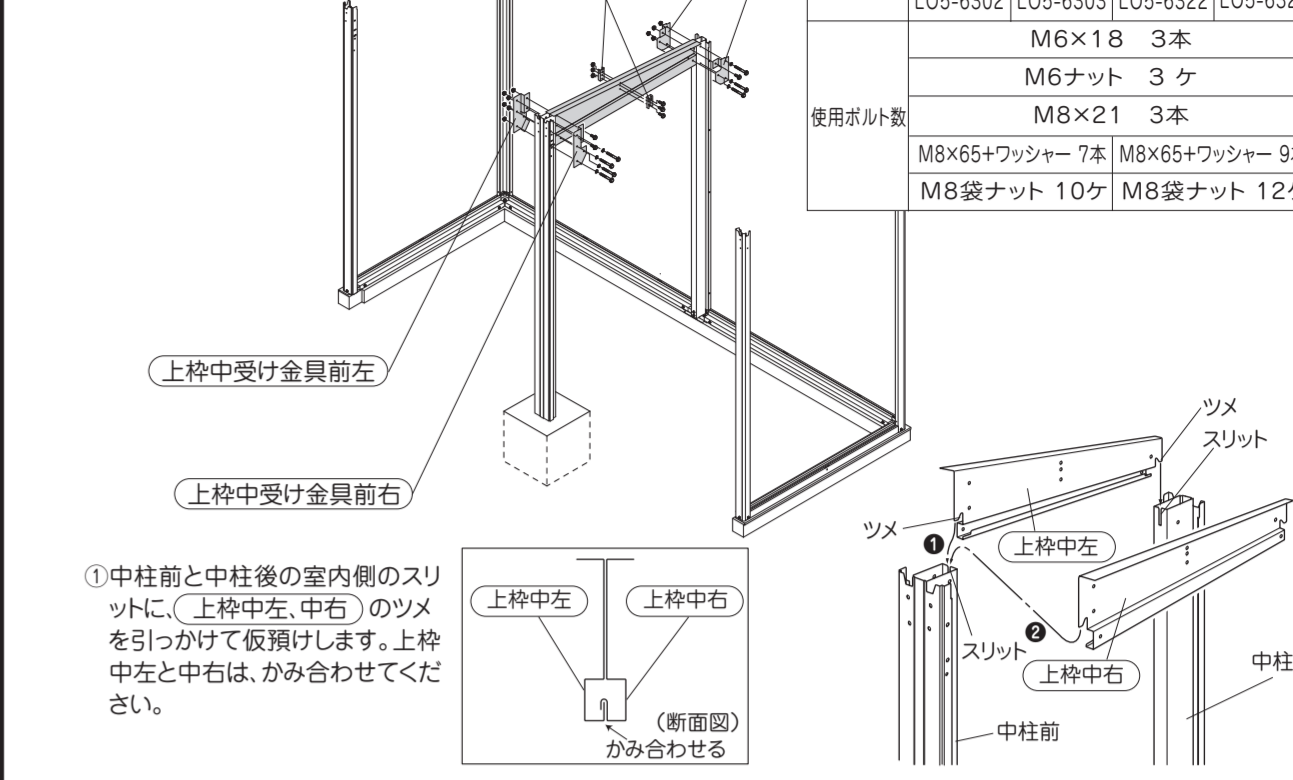
5 柱の組立

- 1.柱前左右・柱後を下枠の4隅の切欠きに差し込んでボルト止めします。

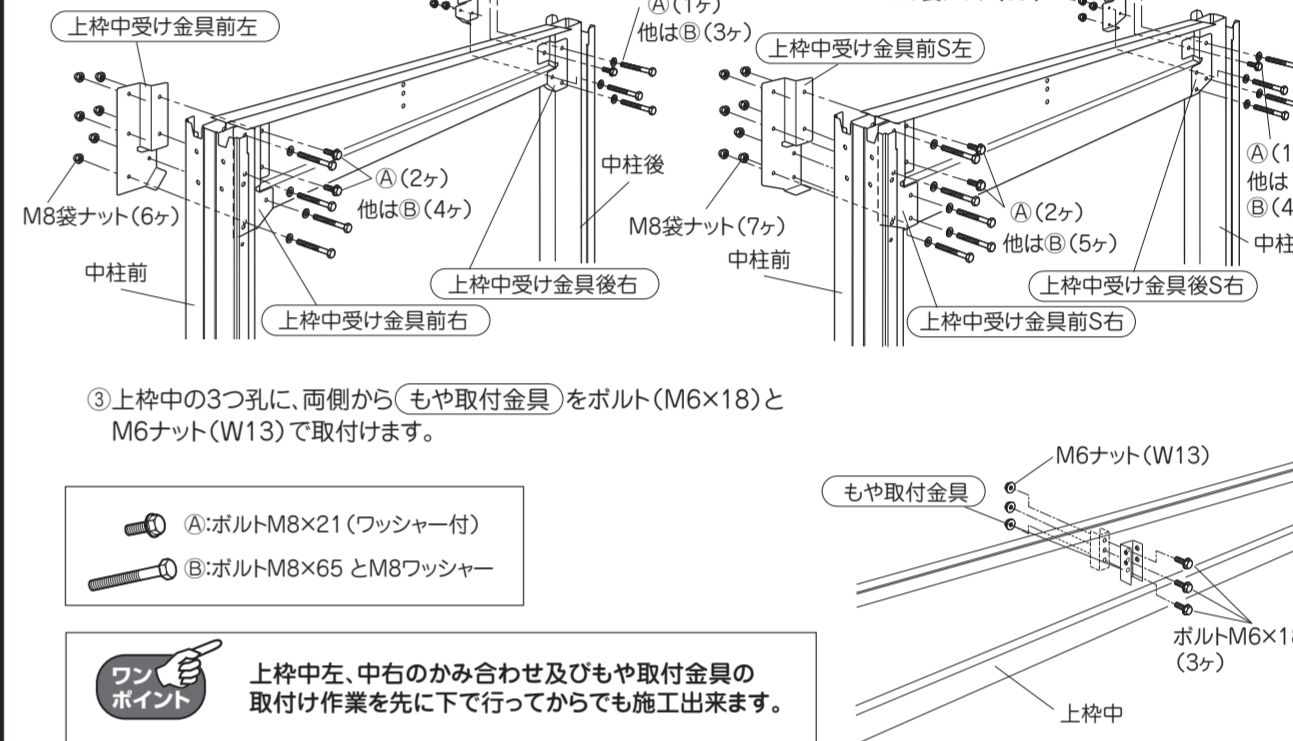


6 上枠中の組立

- 1.上枠中左・上枠中右を柱に取付けます。

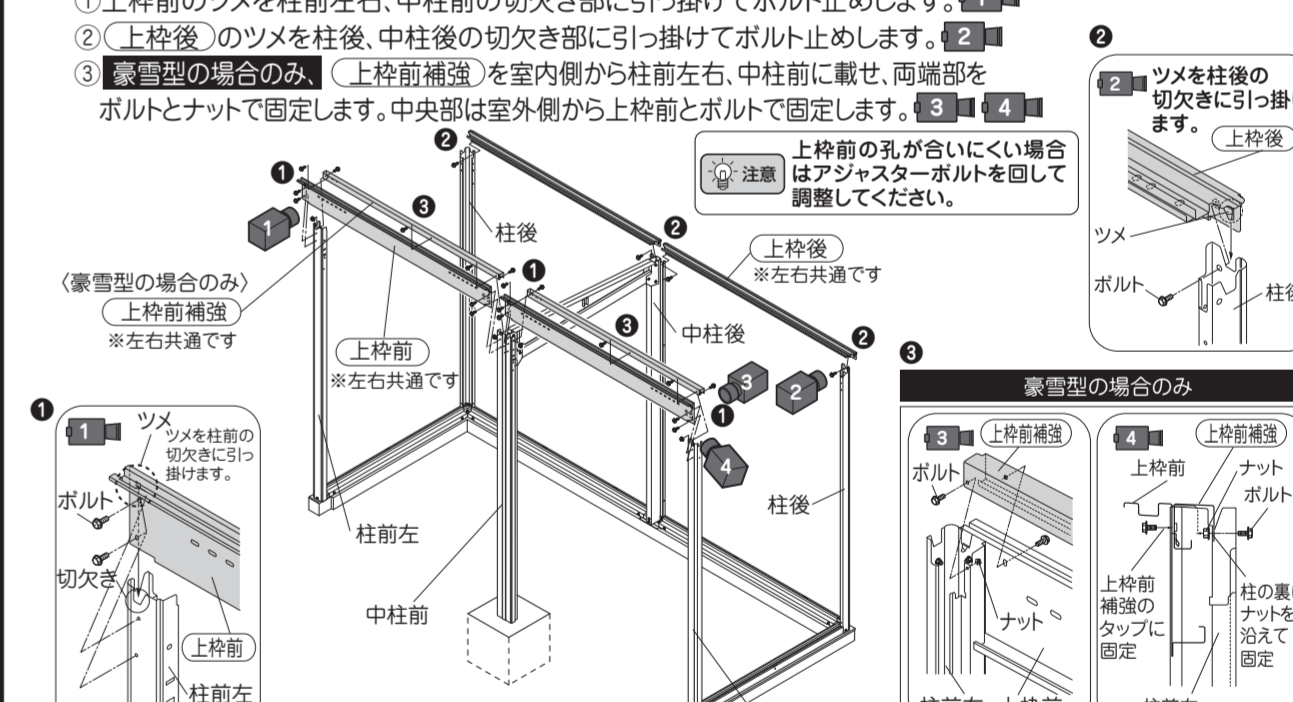


- 2.上枠中と中柱後を、上枠中受け金具前右(左)ではさんで、ボルト(M8×65)・M8袋ナット・M8ワッシャーで固定します。上枠中と中柱後も同様に固定してください。 ※一般型と豪雪型とで金具形状およびボルト類使用数が異なります。



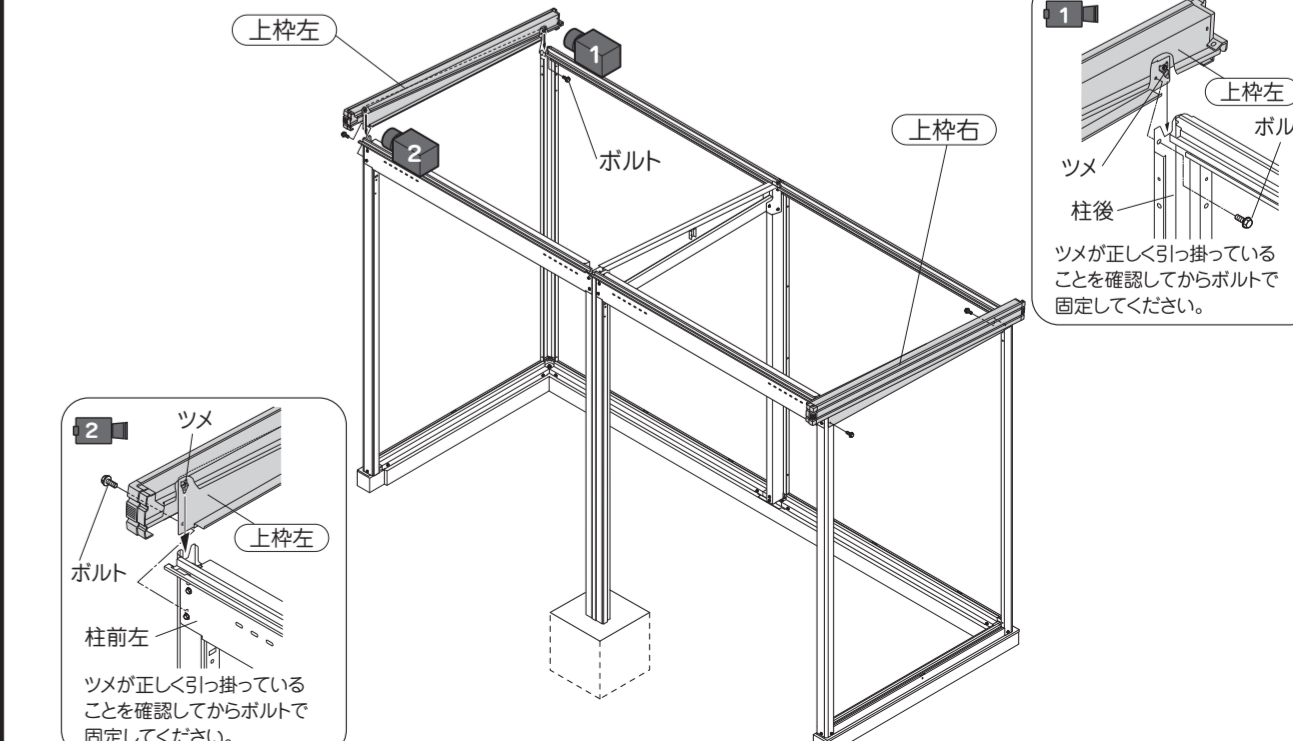
7 上枠前後の取付け

- 1.上枠前のツメを柱前左右、中柱前の切欠き部に引っ掛けてボルト止めします。
- 2.上枠後のツメを柱後、中柱後の切欠き部に引っ掛けてボルト止めします。
- 3.豪雪型の場合のみ(上枠前補強)を室内側から柱前左右、中柱前に載せ、両端部をボルトとナットで固定します。中央部は室外側から上枠前とボルトで固定します。



8 上枠左右の取付け

- 1.上枠左・上枠右を柱に取付けます。



1811型	1815型	1811型	1815型
一般型	豪雪型	一般型	豪雪型
使用梱包	LO5-6137	LO5-6137	LO5-6137
使用ボルト数	単棟: 6本 連棟: 8本	単棟: 6本 連棟: 8本	単棟: 6本 連棟: 8本

1811型	1815型	1811型	1815型
一般型	豪雪型	一般型	豪雪型
使用梱包	LO5-6302	LO5-6303	LO5-6322
使用ボルト数	単棟: 6本 連棟: 8本	単棟: 6本 連棟: 8本	単棟: 6本 連棟: 8本

1811型	1815型	1811型	1815型
一般型	豪雪型	一般型	豪雪型
使用梱包	LO5-0274	LO5-0274	LO5-0372
使用ボルト数	単棟: 6本 連棟: 8本	単棟: 6本 連棟: 8本	単棟: 6本 連棟: 8本

1811型	1815型	1811型	1815型
一般型	豪雪型	一般型	豪雪型
使用梱包	LO5-0204	LO5-0224	LO5-0224
使用ボルト数	12本	22本+M6ナット4ケ	22本+M6ナット4ケ

1811型	1815型	1811型	1815型
一般型	豪雪型	一般型	豪雪型
使用梱包	LO5-0431	LO5-0431	LO5-0431
使用ボルト数	単棟: 16本 連棟: 15本	単棟: 16本 連棟: 15本	単棟: 16本 連棟: 15本

1811型	1815型	1811型	1815型
一般型	豪雪型	一般型	豪雪型
使用梱包	LO5-0137	LO5-0137	LO5-0137
使用ボルト数	単棟: 16本 連棟: 16本	単棟: 16本 連棟: 16本	単棟: 16本 連棟: 16本

1811型	1815型	1811型	1815型
一般型	豪雪型	一般型	豪雪型
使用梱包	LO5-0204	LO5-0224	LO5-0224
使用ボルト数	12本	22本+M6ナット4ケ	22本+M6ナット4ケ

1811型	1815型	1811型	1815型
一般型	豪雪型	一般型	豪雪型
使用梱包	LO5-0302	LO5-0303	LO5-0303
使用ボルト数	4本	4本	4本

