

# ヨド物置 エルモ オプション

## 内アンカーセット 組立説明書

●梱包内容表(必要梱包はLM5-6741のみです。)

梱包No.	部材名	数量
LM5-6741	ELD 内アンカー金具(A)	4
	ELD 内アンカー金具(L)	4
	ELD内アンカー孔塞ぎシール	1(4枚綴り)
	ボルト M6x16	9
	ナット M6	5
	補修スプレー	1
	組立て説明書 (オプション 内アンカーセット)	1

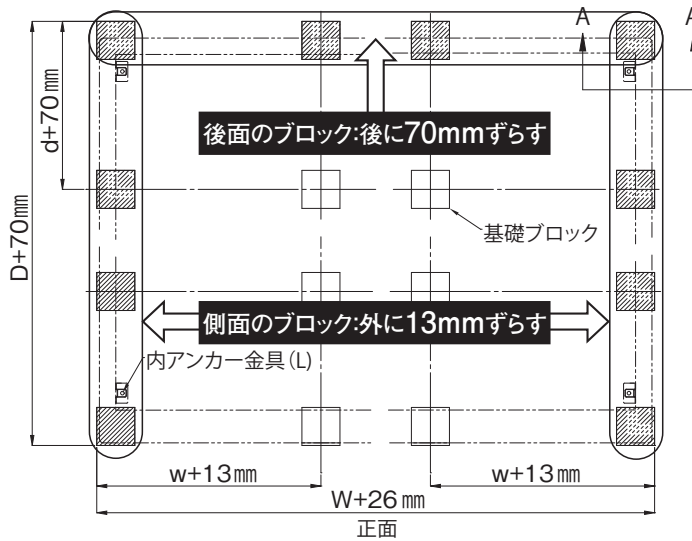


注意

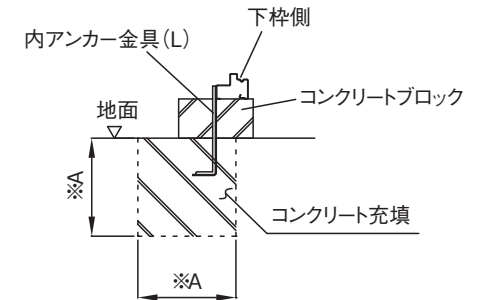
床板を先に取付けてしまうと内アンカーの工事ができませんので注意してください。

### ●基礎図(ブロック配置図)

外アンカー時のブロック配置(本体組立説明書の①基礎施工参照)より側面及び後面のブロックを外側にずらしてください。



### A-A'断面

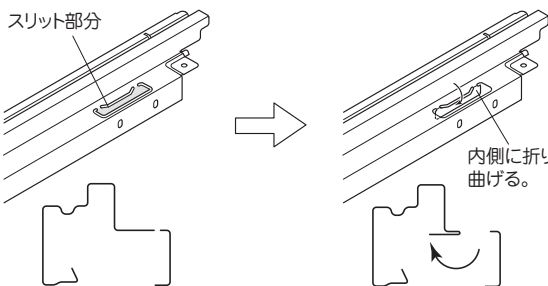
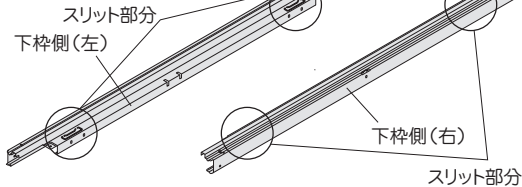


※A:穴のサイズは本体組立説明書の「1基礎施工」をご参照ください。

布基礎の場合の基礎図は弊社ホームページからダウンロードしてください。

## 1 スリット孔の加工

①下枠側両端のスリット部分を折り曲げます。(4か所)

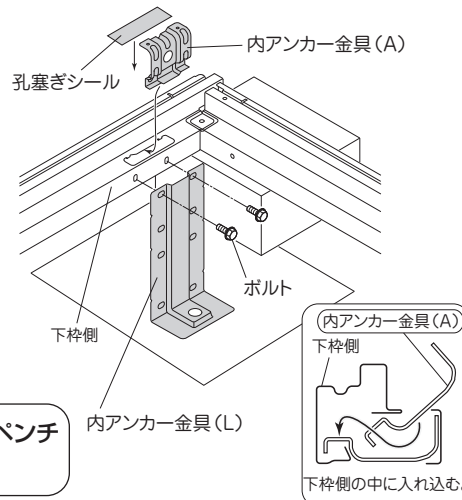


注意

木口でケガをする恐れがありますのでペンチ等工具を使って折り曲げてください。

## 2-1 内アンカー金具の取付け

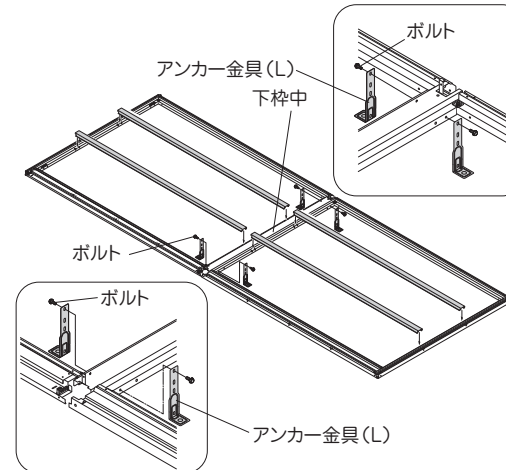
- ①内アンカー金具(A)を下枠側の加工した孔から差し込んで下枠側の中に入れ込みます。
- ②内アンカー金具(L)をボルト止めします。
- ③内アンカー金具(A)を差し込んだ孔を付属の内アンカー孔塞ぎシールを貼り付けます。



## 2-2 アンカープレートの取付け

※連結タイプのみ

- ①連結タイプ(5818H等)の下枠中には本体付属のアンカープレート(L)を取付けます。



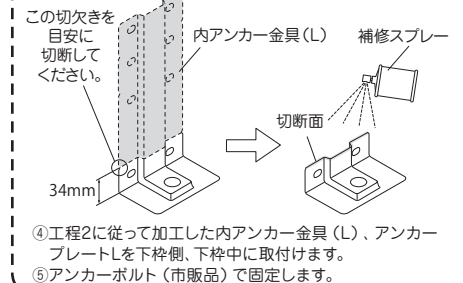
固定ボルトは本体部品箱のボルトを使用してください。(4本)

## 3 コンクリート流し込み

- ①コンクリートを流し込んで内アンカー金具(L)、アンカープレート(L)を固定します。

### ●布基礎図・ベタ基礎の場合

- ①内アンカー金具(L)を4本とも図の位置で切断します。
- ②切断した面を補修スプレーで塗装します。
- ③アンカープレート(L)も同様に加工します。



- ④工程2に従って加工した内アンカー金具(L)、アンカープレート(L)を下枠側、下枠中に取り付けます。
- ⑤アンカーボルト(市販品)で固定します。

この組立説明書はエコマーク認定の再生紙を使用しています。

# ヨドコウ

LMD\_OP011\_KS\_2025A