

ヨド物置 エルモ 連続型 LLD型ドアタイプ オプショントイセット組立説明書

梱包組合せ表

08間口 ※08間口単体の設定はありません。

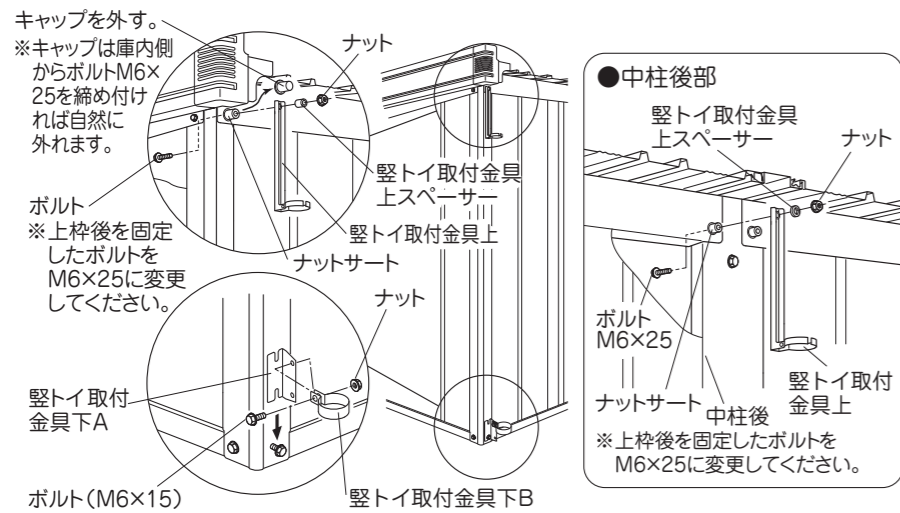
梱包No.	1×1	2×1	3×1	4×1	5×1	6×1	7×1	8×1	9×1	10×1	11×1	12×1	13×1	14×1	15×1	16×1	17×1	18×1	19×1	20×1
LL5-6140	-	1	-	1	-	-	-	-	-	-	-	-	-	-	-	-	-	-	-	-
LL5-6141	-	-	1	-	1	1	1	1	1	1	1	1	1	1	1	1	1	1	1	1
LL5-6190	-	-	-	1	1	-	2	1	-	2	1	-	2	1	-	2	1	-	2	1
LL5-6191	-	-	-	-	-	1	-	1	2	1	2	3	2	3	4	3	4	5	4	5
合計(=タテドイ本数)	-	1	1	2	2	2	3	3	3	4	4	4	5	5	5	6	6	6	7	7

11間口

梱包No.	1×1	2×1	3×1	4×1	5×1	6×1	7×1	8×1	9×1	10×1	11×1	12×1	13×1	14×1	15×1	16×1	17×1	18×1	19×1	20×1
LL5-6142	1	-	-	-	-	-	-	-	-	-	-	-	-	-	-	-	-	-	-	-
LL5-6143	-	1	-	1	-	-	-	-	-	-	-	-	-	-	-	-	-	-	-	-
LL5-6144	-	-	1	-	1	1	1	1	1	1	1	1	1	1	1	1	1	1	1	1
LL5-6193	-	-	-	1	1	-	2	1	-	2	1	-	2	1	-	2	1	-	2	1
LL5-6194	-	-	-	-	-	1	-	1	2	1	2	3	2	3	4	3	4	5	4	5
合計(=タテドイ本数)	1	1	1	2	2	2	3	3	3	4	4	4	5	5	5	6	6	6	7	7

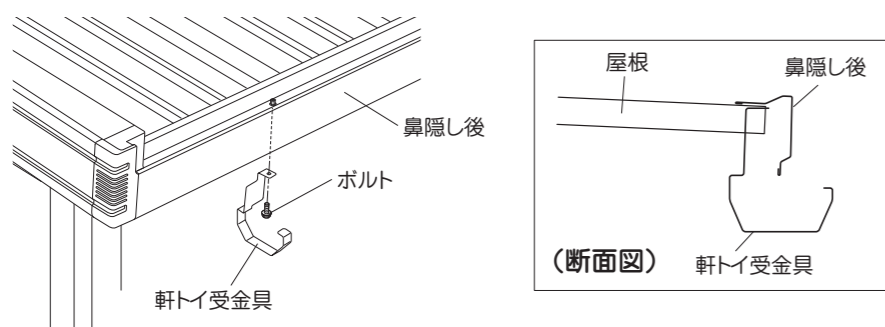
1 堅トイ支持金具の取付け

- 堅トイを取り付ける側の上枠後を固定したボルトをM6×25に変更します。
- 本体上枠後の端のキャップを外して堅トイ取付金具上をナットサートの上からかぶせてさらに堅トイ取付金具上スペーサーをかぶせてナットで固定します。
※外したキャップは使いません。
- 下枠のボルトをゆるめて堅トイ取付金具下Aを差し込みボルトを固定します。
- 堅トイ取付金具下Aに堅トイ取付金具下Bをボルト、ナットで仮止めします。



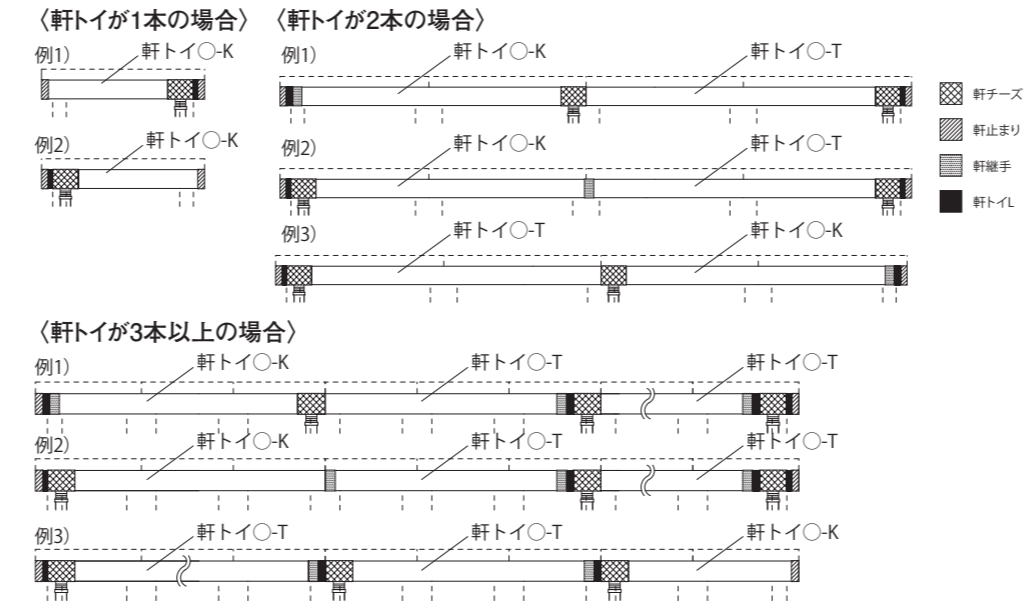
2 軒トイ受金具の取付け

- 鼻隠し後を取付け(本体組立説明書参照)、屋根と鼻隠し後を固定するボルトで軒トイ受金具を取付けます。

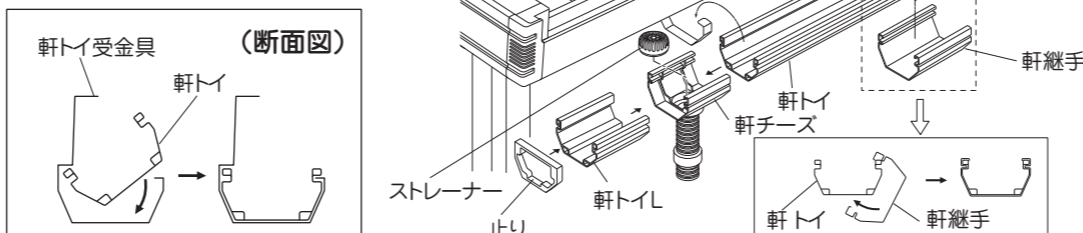


3 軒トイの取付け

- 下図を参考に、軒トイ及び部品の配置を確認してください。
※軒トイ及び部品の配置を変更することで、堅トイの位置を変更できます。
(図は後面からの図になっています。)



- 軒トイを、軒トイ受金具に取付けます。
※軒トイは、左右対称断面になっており向きはありません。
※軒トイは、図を参考に軒トイ受金具に押し当てるように回してはめ込んでください。
- 軒チース、軒止まり、軒継手、軒トイLを取付けます。
※軒トイが1本の場合、軒継手は不要です。
※各接合部には必ず接着剤を塗付してください。
- ストレーナーを軒チースの落とし口に取付けます。
※清掃時に取りはずしますので接着剤は塗布しないでください。

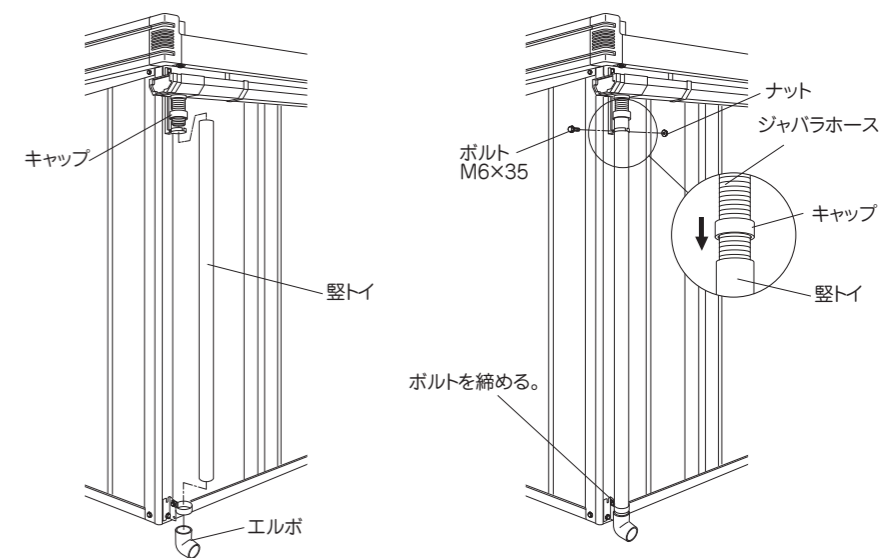


梱包内容表

部材名	梱包No.	LL5-6140	LL5-6190	LL5-6141	LL5-6191	LL5-6142	LL5-6143	LL5-6193	LL5-6144	LL5-6194
		08間口 基本2棟用	08間口 追加2棟用	08間口 基本3棟用	08間口 追加3棟用	11間口 単棟用	11間口 基本2棟用	11間口 追加2棟用	11間口 基本3棟用	11間口 追加3棟用
LLD 軒トイ 08(2x1)-K (L=1,565mm)		1	-	-	-	-	-	-	-	-
EL 軒トイ A2.0 (L=1,512mm)		-	1	-	-	-	-	-	-	-
LLD 軒トイ 08(3x1)-K (L=2,378mm)		-	-	1	-	-	-	-	-	-
LLD 軒トイ 08(3x1)-T (L=2,323mm)		-	-	-	1	-	-	-	-	-
LLD 軒トイ 11(1x1)-K (L=1,103mm)		-	-	-	-	1	-	-	-	-
LLD 軒トイ 11(2x1)-K (L=2,266mm)		-	-	-	-	-	1	-	-	-
EL 軒トイ A3.0 (L=2,213mm)		-	-	-	-	-	-	1	-	-
LLD 軒トイ 11(3x1)-K (L=3,430mm)		-	-	-	-	-	-	-	1	-
LLD 軒トイ 11(3x1)-T (L=3,375mm)		-	-	-	-	-	-	-	-	1
EL 軒チース		1	1	1	1	1	1	1	1	1
ジャバラホース		1	1	1	1	1	1	1	1	1
EL タテドイ (L=1,935mm) 外形 42φ		1	1	1	1	1	1	1	1	1
ELD 軒トイ L (L=55mm)		1	1	1	1	1	1	1	1	1
ELD 軒継手 (L=45mm)		-	1	-	1	-	1	-	1	-
EL 軒止まり		2	-	2	-	2	-	2	-	2
エルボ 42φ-80°		1	1	1	1	1	1	1	1	1
EL ストレーナー		1	1	1	1	1	1	1	1	1
接着剤		1	1	1	1	1	1	1	1	1
ELD 軒トイ受け金具		2	2	3	3	2	4	4	6	6
ELD 堅トイ取付金具 上		1	1	1	1	1	1	1	1	1
ELD 堅トイ取付金具 下A		1	1	1	1	1	1	1	1	1
ELD 堅トイ取付金具 下B		1	1	1	1	1	1	1	1	1
ボルト M6×35 (白)		1	1	1	1	1	1	1	1	1
ボルト M6×15 (白)		1	1	1	1	1	1	1	1	1
ボルト M6×25		2	2	2	2	2	2	2	2	2
ナット M6用		3	3	3	3	3	3	3	3	3
ELD 堅トイ取付金具上スペーサー		1	1	1	1	1	1	1	1	1
本紙		1	-	1	-	1	-	1	-	1

4 堅トイの取付け

- 堅トイにエルボを取り付けます。
※接合部には必ず接着剤を塗布してください。
- 堅トイを堅トイ支持金具に取付けます。
- 軒チースのジャバラホースを差し込み、キャップを堅トイにはめこみます。



トイ納まり図

