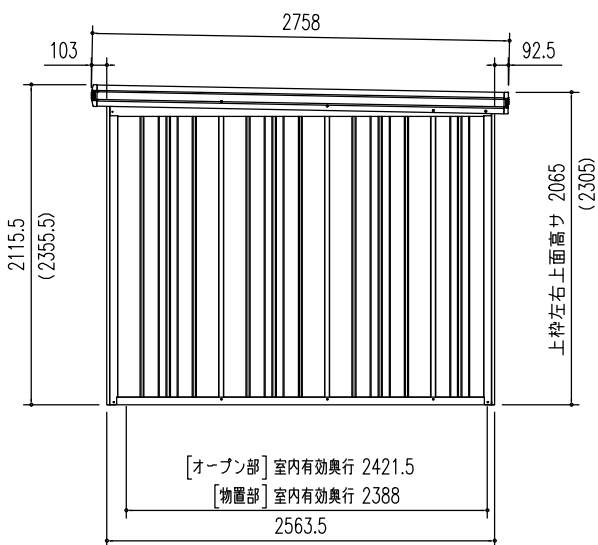


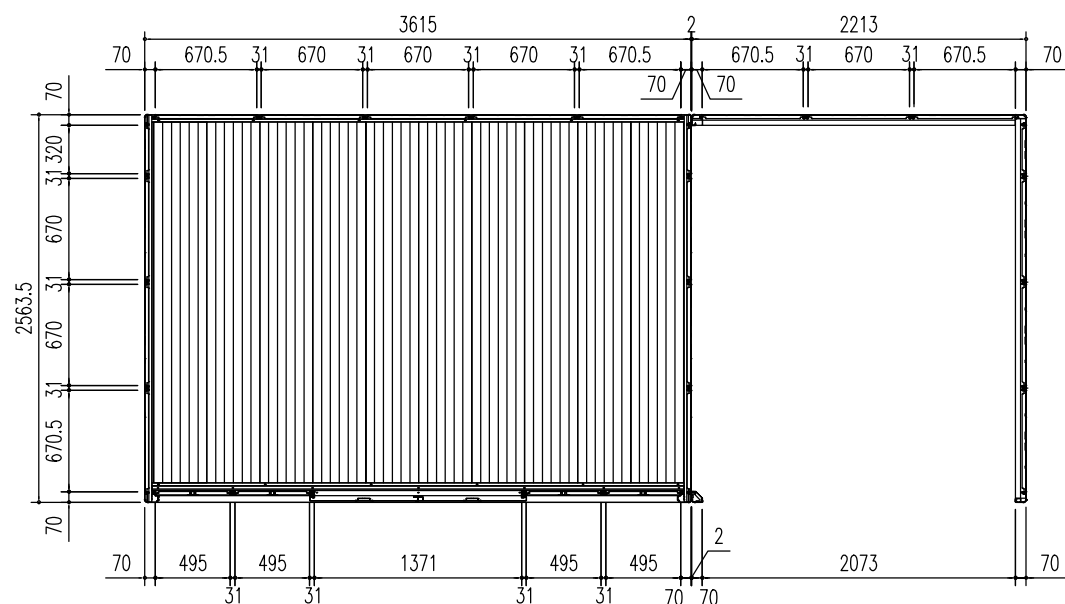
正面立面図 (S=1/50)

※()内寸法は、Hタイプを示す。

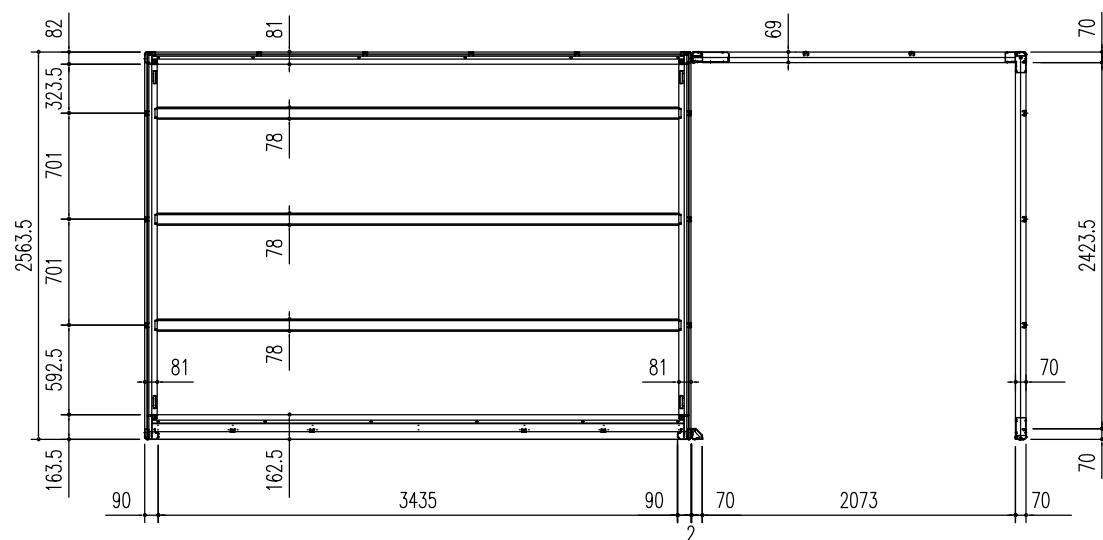


側面立面図 (S=1/50)

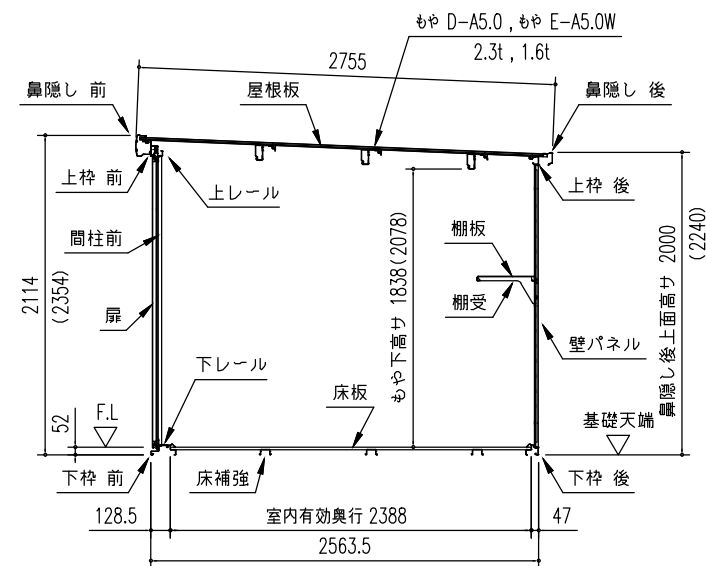
※()内寸法は、Hタイプを示す。



平面図 (S=1/50)

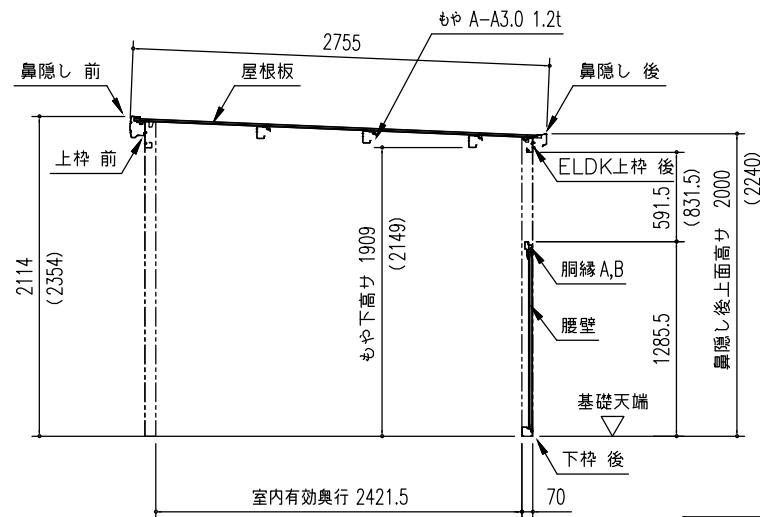


床伏図 (S=1/50)



〔物置部〕矩計図 (S=1/50)

※()内寸法は、Hタイプを示す。



〔オープン部〕矩計図 (S=1/50)

※()内寸法は、Hタイプを示す。

部 材 名	厚さ(M/m)	材 質
屋根板	0.4	JIS G3322 塗装溶融55%アルミニウム-亜鉛合金めっき鋼板 CGLCC
床 補 強	1.2	JIS G3321 溶融55%アルミニウム-亜鉛合金めっき鋼板 SGLCC
もや D-A5.0	2.3	JIS G3312 塗装溶融亜鉛めっき鋼板 CGCC
もや E-A5.0W	1.6	JIS G3312 塗装溶融亜鉛めっき鋼板 CGCC
もや A-A3.0	1.2	JIS G3322 塗装溶融55%アルミニウム-亜鉛合金めっき鋼板 CGLCC
下枠前(側・後)	1.2<(1.0)	JIS G3322 塗装溶融55%アルミニウム-亜鉛合金めっき鋼板 CGLCC
上枠前(後)	1.0<(0.8)	JIS G3322 塗装溶融55%アルミニウム-亜鉛合金めっき鋼板 CGLCC
ELDK上枠後	1.2	JIS G3322 塗装溶融55%アルミニウム-亜鉛合金めっき鋼板 CGLCC
上枠左右	0.8	JIS G3322 塗装溶融55%アルミニウム-亜鉛合金めっき鋼板 CGLCC (ケトンカラー)
上レール	1.2	アルミニウム合金押出型材
下レール	0.8	JIS G3322 塗装溶融55%アルミニウム-亜鉛合金めっき鋼板 CGLCC
鼻隠し前	0.5	JIS G3322 溶融55%アルミニウム-亜鉛合金めっき鋼板 CGLCC (ケトンカラー)
鼻隠し後	0.5	JIS G3322 塗装溶融55%アルミニウム-亜鉛合金めっき鋼板 CGLCC
柱	0.8	JIS G3322 塗装溶融55%アルミニウム-亜鉛合金めっき鋼板 CGLCC
扉(H)	0.6<(0.8)	JIS G3322 塗装溶融55%アルミニウム-亜鉛合金めっき鋼板 CGLCC
壁パネル、腰壁	0.5	JIS G3322 塗装溶融55%アルミニウム-亜鉛合金めっき鋼板 CGLCC
胴 縁 A,B	1.0	JIS G3322 塗装溶融55%アルミニウム-亜鉛合金めっき鋼板 CGLCC
袖 壁	0.5	JIS G3322 塗装溶融55%アルミニウム-亜鉛合金めっき鋼板 CGLCC
間 柱	1.0	JIS G3322 塗装溶融55%アルミニウム-亜鉛合金めっき鋼板 CGLCC
床 板	0.6	JIS G3322 塗装溶融55%アルミニウム-亜鉛合金めっき鋼板 CGLCC
アンカープレート(L)	2.3	JIS G3302 溶融亜鉛めっき鋼板 SGLCC (後塗装仕上げ)

部 材 名	サイズ(中×高さ)
扉右 L-A (H-A)	716 × 1938 (2178)
扉左 L-A (H-A)	716 × 1938 (2178)
壁パネル L-A (H-A)	670 × 1870 (2110)
壁パネル L-F (H-F)	319.5 × 1870 (2110)
腰壁 L-A	670 × 1160
袖壁 L-B (H-B)	495 × 1909 (2149)

名称 ヨド物置 エルモコンビ
機種名 LMD-3625(H)+LKD-2225(H)

株式会社 ヨドコウ