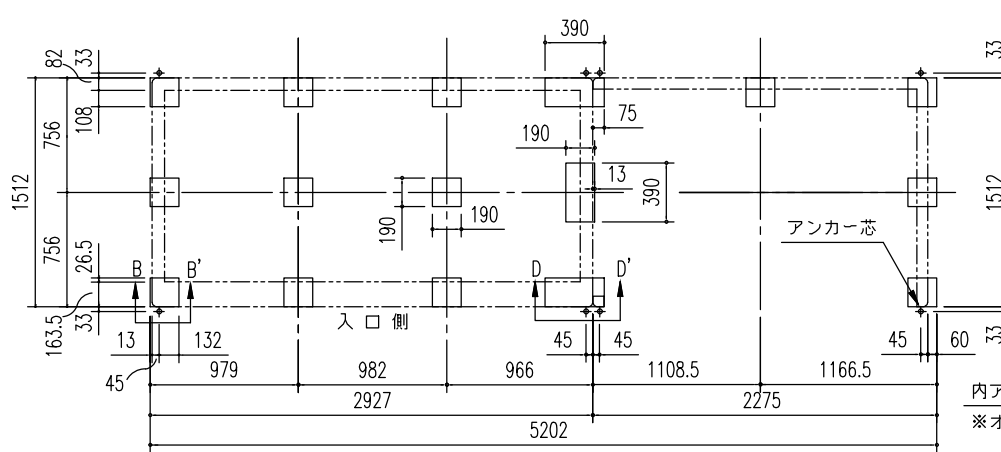
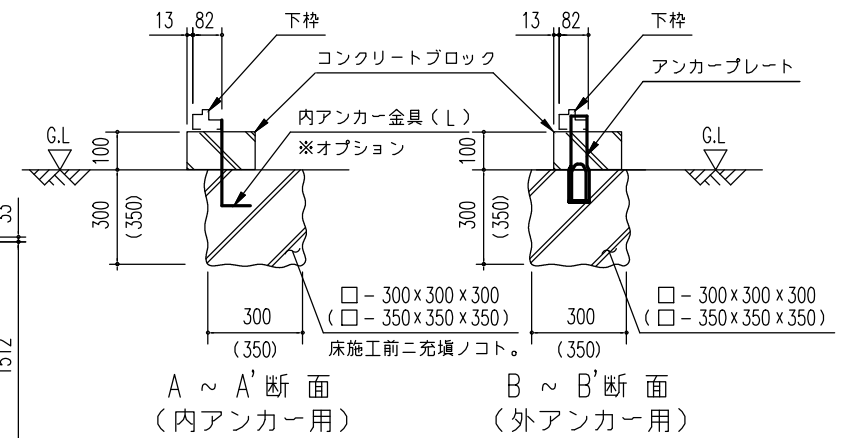


ブロック基礎伏図 (S=1/50)
(内アンカー用)

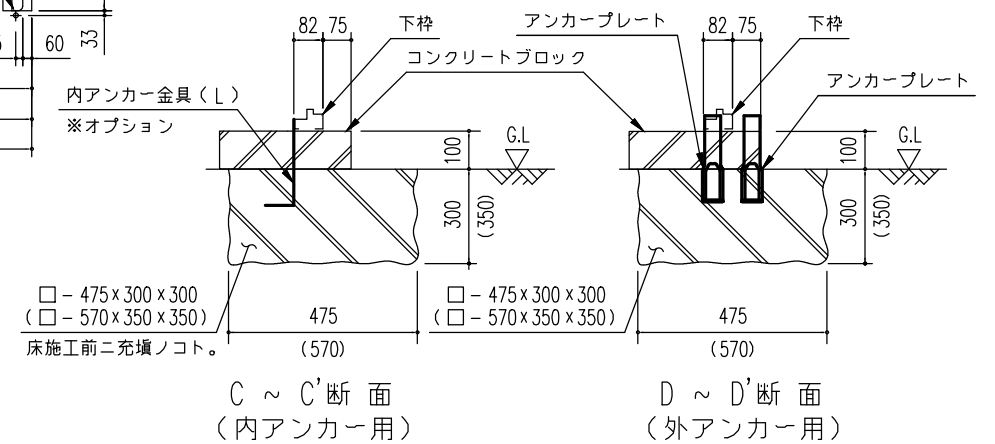
※内アンカーセット (オプション) 別途必要
※オープン部には付属のアンカープレート (L) を使用



ブロック基礎伏図 (S=1/50)
(外アンカー用)



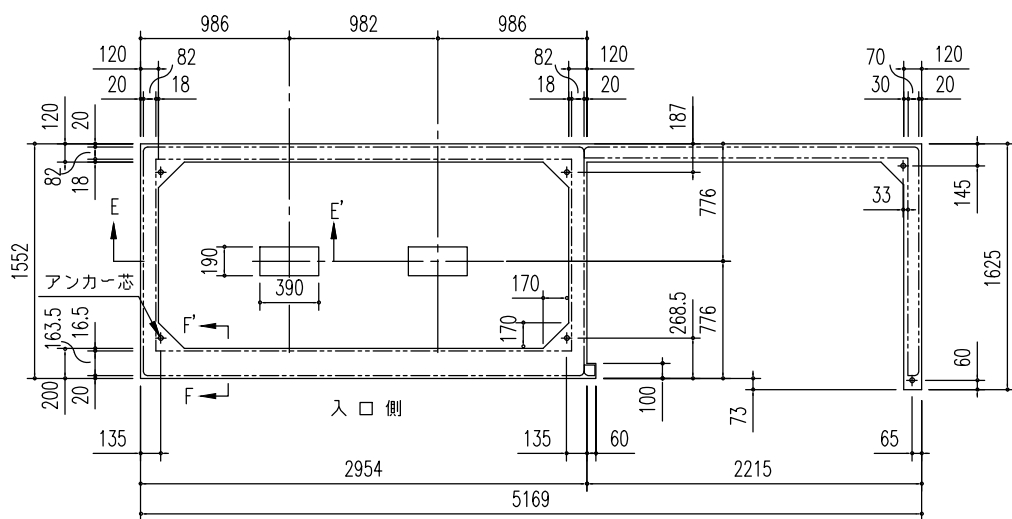
A ~ A' 断面 (内アンカー用)
B ~ B' 断面 (外アンカー用)



C ~ C' 断面 (内アンカー用)
D ~ D' 断面 (外アンカー用)

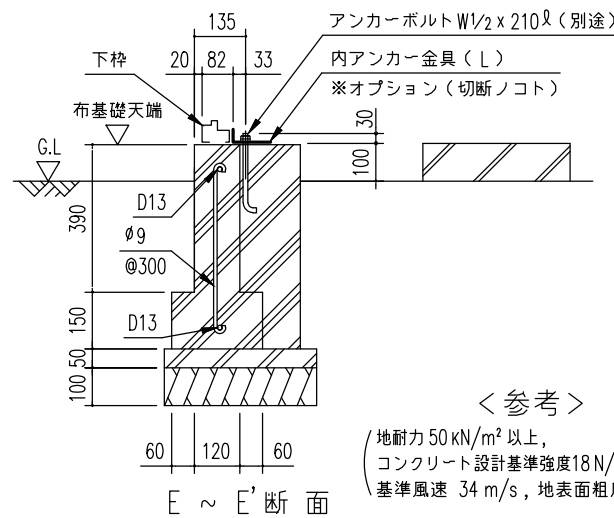
ブロック基礎断面図例 (S=1/20)

※ () 内寸法は、Hタイプを示す。

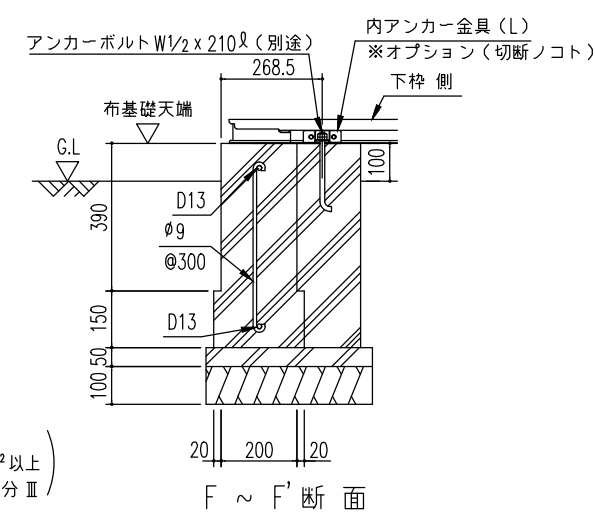


布基礎伏図 (S=1/50)

※内アンカーセット (オプション) 別途必要
※オープン部には付属のアンカープレート (L) を使用



E ~ E' 断面



F ~ F' 断面

< 参考 >

(地耐力 50 kN/m² 以上,
コンクリート設計基準強度 18 N/mm² 以上
基準風速 34 m/s, 地表面粗度区分 III)

布基礎断面図例 (S=1/20)

- 注1) 地耐力が 50 kN/m² 未満 (30 kN/m² 以上) の場合、底盤幅を 300mm とし、かつ補助筋を入れて下さい。
注2) 寒冷地の場合、凍結深度等を考慮し、実情にあわせて設計して下さい。
注3) その他現地の実情にあわせて設計して下さい。

※ [物置部] の左に [オープン部] を付ける場合、
基礎伏せ図は全て本図の左右対称図に変わります。

(2/2)

名称	ヨド物置 エルモコンビ
機種名	LMD-2915(H) + LKD-2215(H)

株式会社 ヨドコウ