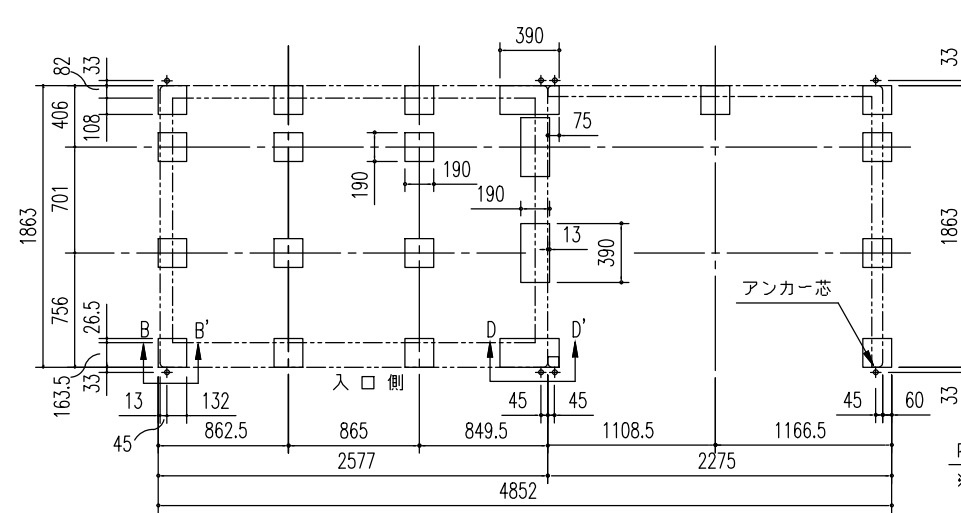
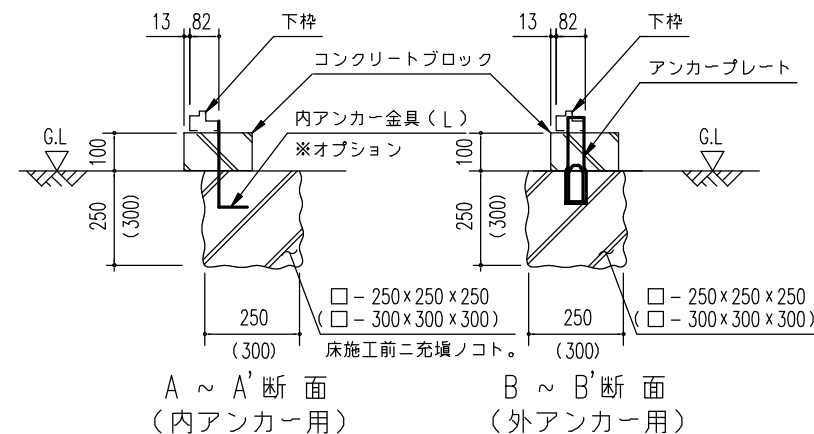


ブロック基礎伏図 (S=1/50)
(内アンカー用)

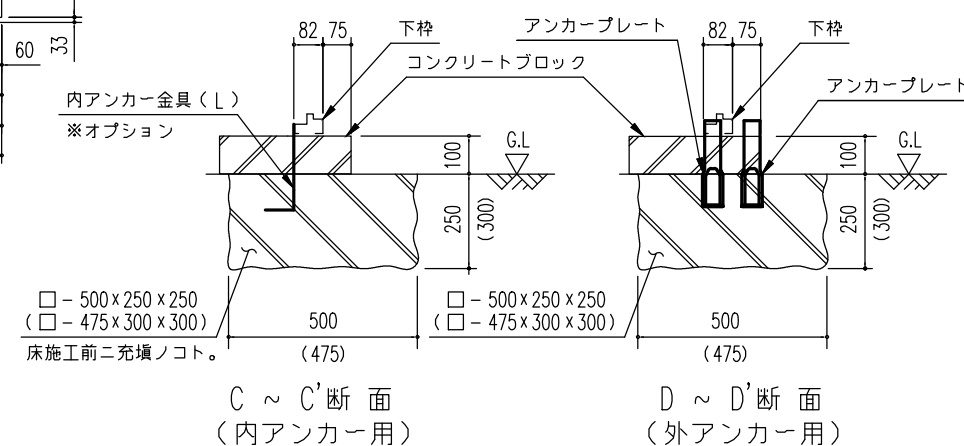
※内アンカーセット(オプション)別途必要
※オープン部には付属のアンカープレート(L)を使用



ブロック基礎伏図 (S=1/50)
(外アンカー用)



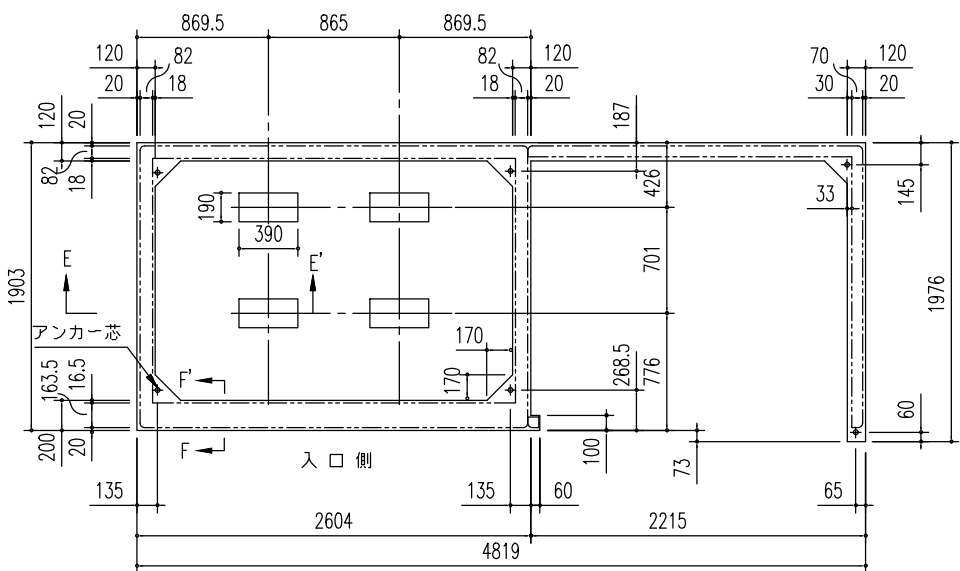
A ~ A'断面 (内アンカー用)
B ~ B'断面 (外アンカー用)



C ~ C'断面 (内アンカー用)
D ~ D'断面 (外アンカー用)

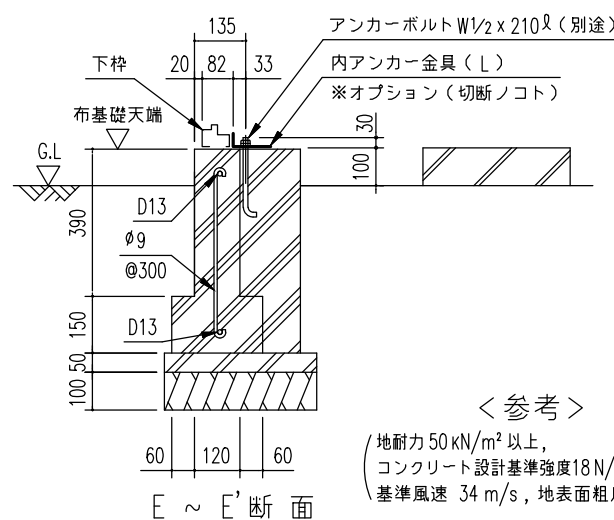
ブロック基礎断面図例 (S=1/20)

※()内寸法は、Hタイプを示す。

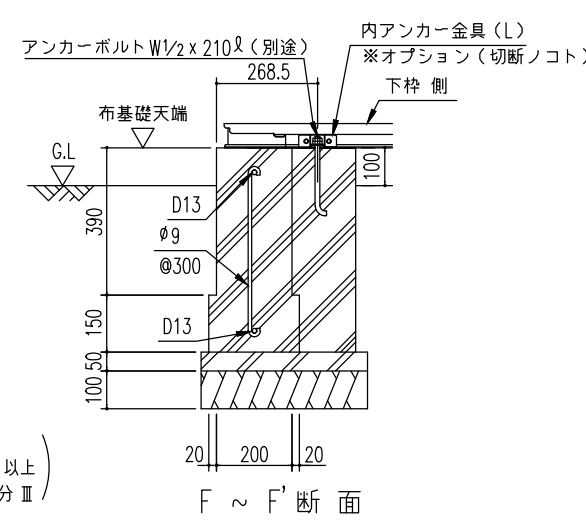


布基礎伏図 (S=1/50)

※内アンカーセット(オプション)別途必要
※オープン部には付属のアンカープレート(L)を使用



E ~ E'断面



F ~ F'断面

<参考>

(地耐力 50 kN/m² 以上,
コンクリート設計基準強度 18 N/mm² 以上
基準風速 34 m/s, 地表面粗度区分Ⅲ)

布基礎断面図例 (S=1/20)

- 注1) 地耐力が 50 kN/m² 未満 (30 kN/m² 以上) の場合、底盤幅を 300mm とし、かつ補助筋を入れて下さい。
注2) 寒冷地の場合、凍結深度等を考慮し、実情にあわせて設計して下さい。
注3) その他現地の実情にあわせて設計して下さい。

※[物置部]の左に[オープン部]を付ける場合、
基礎伏せ図は全て本図の左右対称図に変わります。 (2/2)

名称 ヨド物置 エルモコンビ
機種名 LMD-2518(H) + LKD-2218(H)

株式会社 ヨドコウ