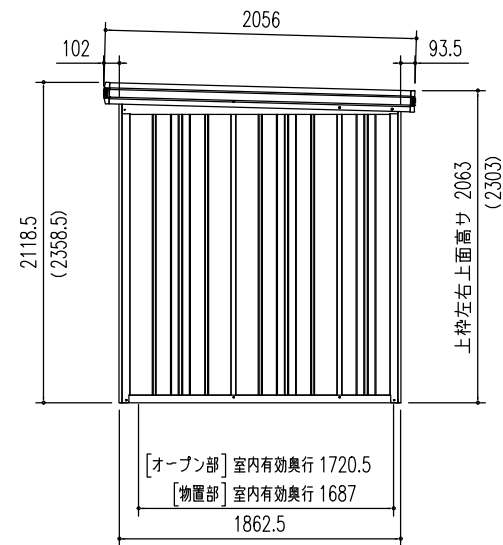


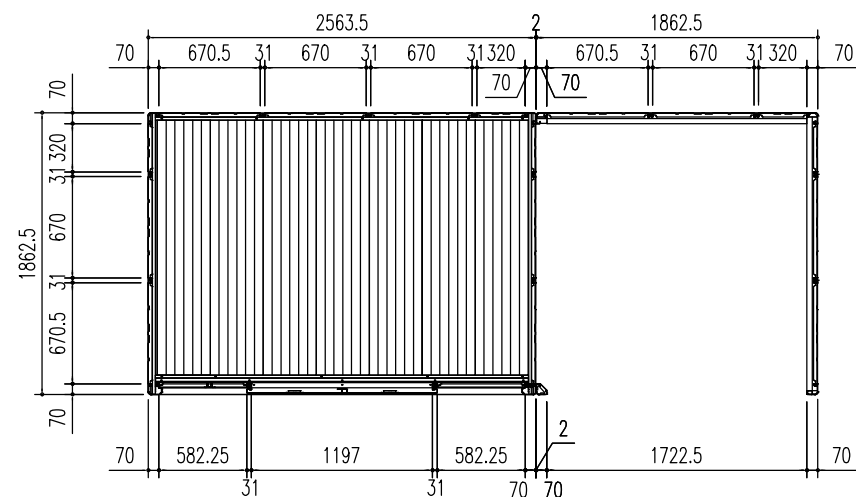
正面立面図 (S=1/50)

※ ( ) 内寸法は、Hタイプを示す。

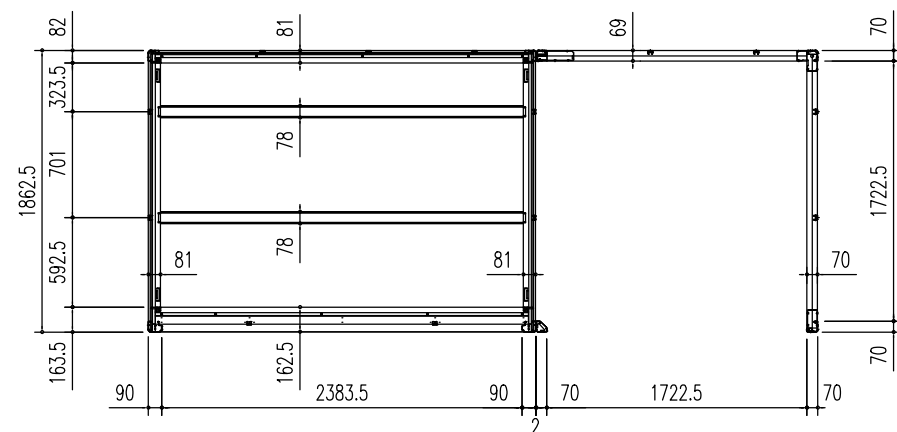


側面立面図 (S=1/50)

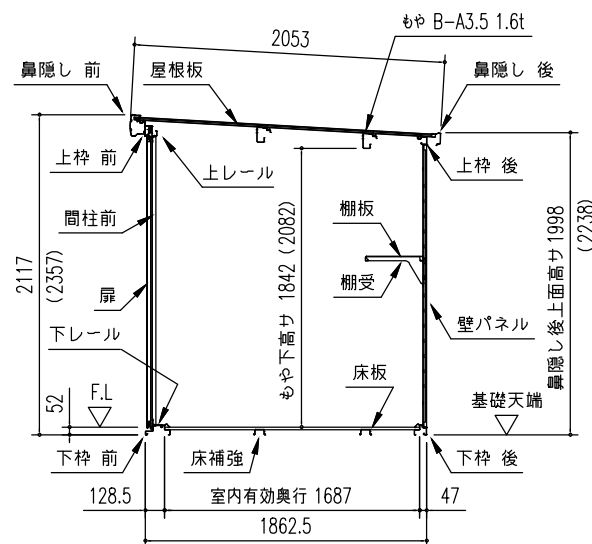
※ ( ) 内寸法は、Hタイプを示す。



平面図 (S=1/50)

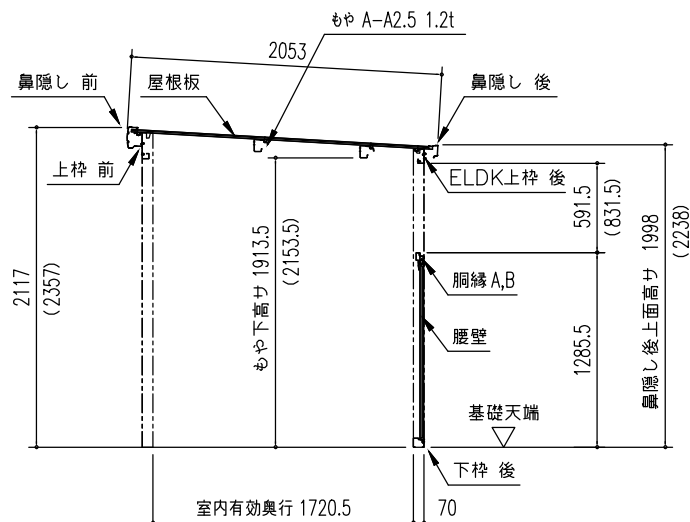


床伏図 (S=1/50)



[物置部] 矩計図 (S=1/50)

※ ( ) 内寸法は、Hタイプを示す。



[オープン部] 矩計図 (S=1/50)

※ ( ) 内寸法は、Hタイプを示す。

| 部 材 名        | 厚さ(M/m)  | 材 質   |
|--------------|----------|---|
| 屋根板          | 0.4      | JIS G3322 塗装溶融55%アルミニウム-亜鉛合金めっき鋼板 CGLCC           |
| 床 補 強        | 1.2      | JIS G3321 溶融55%アルミニウム-亜鉛合金めっき鋼板 SGLCC             |
| もや B-A3.5    | 1.6      | JIS G3312 塗装溶融亜鉛めっき鋼板 CGCC                        |
| もや A-A2.5    | 1.2      | JIS G3322 塗装溶融55%アルミニウム-亜鉛合金めっき鋼板 CGLCC           |
| 下枠前(側・後)     | 1.2<1.0> | JIS G3322 塗装溶融55%アルミニウム-亜鉛合金めっき鋼板 CGLCC           |
| 上 枠 前(後)     | 1.0<0.8> | JIS G3322 塗装溶融55%アルミニウム-亜鉛合金めっき鋼板 CGLCC           |
| ELDK上枠後      | 1.2      | JIS G3322 塗装溶融55%アルミニウム-亜鉛合金めっき鋼板 CGLCC           |
| 上 枠 左,右      | 0.8      | JIS G3322 塗装溶融55%アルミニウム-亜鉛合金めっき鋼板 CGLCC (クートンカラー) |
| 上レール         | 1.2      | アルミニウム合金押出型材                                      |
| 下レール         | 0.8      | JIS G3322 塗装溶融55%アルミニウム-亜鉛合金めっき鋼板 CGLCC           |
| 鼻 隠 し 前      | 0.5      | JIS G3322 塗装溶融55%アルミニウム-亜鉛合金めっき鋼板 CGLCC (クートンカラー) |
| 鼻 隠 し 後      | 0.5      | JIS G3322 塗装溶融55%アルミニウム-亜鉛合金めっき鋼板 CGLCC           |
| 柱            | 0.8      | JIS G3322 塗装溶融55%アルミニウム-亜鉛合金めっき鋼板 CGLCC           |
| 扉 (H)        | 0.6<0.8> | JIS G3322 塗装溶融55%アルミニウム-亜鉛合金めっき鋼板 CGLCC           |
| 壁パネル、腰壁      | 0.5      | JIS G3322 塗装溶融55%アルミニウム-亜鉛合金めっき鋼板 CGLCC           |
| 胴 縁 A,B      | 1.0      | JIS G3322 塗装溶融55%アルミニウム-亜鉛合金めっき鋼板 CGLCC           |
| 袖 壁          | 0.5      | JIS G3322 塗装溶融55%アルミニウム-亜鉛合金めっき鋼板 CGLCC           |
| 間 柱          | 1.0      | JIS G3322 塗装溶融55%アルミニウム-亜鉛合金めっき鋼板 CGLCC           |
| 床 板          | 0.6      | JIS G3322 塗装溶融55%アルミニウム-亜鉛合金めっき鋼板 CGLCC           |
| アンカープレート (L) | 2.3      | JIS G3302 溶融亜鉛めっき鋼板 SGCC (後塗装仕上げ)                 |

| 部 材 名          | サイズ (巾×高さ)          |
|----------------|---------------------|
| 扉 右 L-E (H-E)  | 629 × 1938 (2178)   |
| 扉 左 L-E (H-E)  | 629 × 1938 (2178)   |
| 壁パネル L-A (H-A) | 670 × 1870 (2110)   |
| 壁パネル L-F (H-F) | 319.5 × 1870 (2110) |
| 腰 壁 L-A        | 670 × 1160          |
| 腰 壁 L-F        | 319.5 × 1160        |
| 袖 壁 L-E (H-E)  | 582 × 1909 (2149)   |

名 称 ヨド物置 エルモコンビ  
機種名 LMD-2518(H)+LKD-1818(H)

株式会社 ヨドコウ