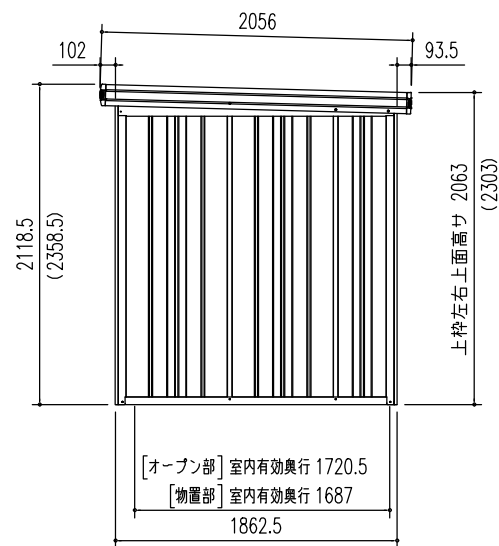
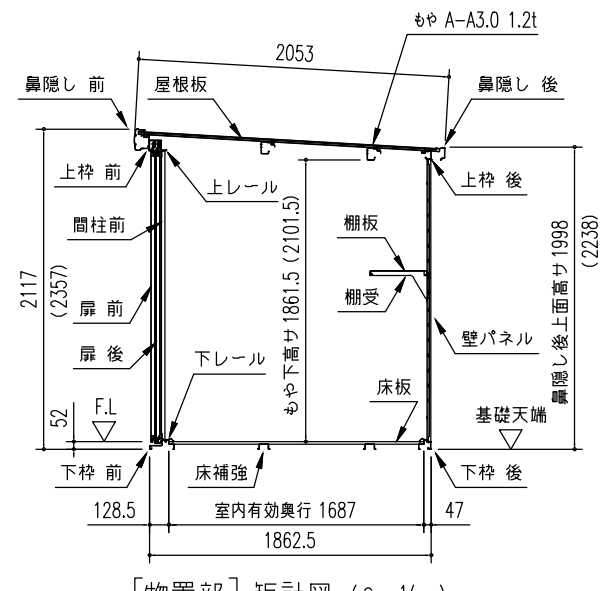


正面立面図 (S=1/50)
※() 内寸法は、Hタイプを示す。



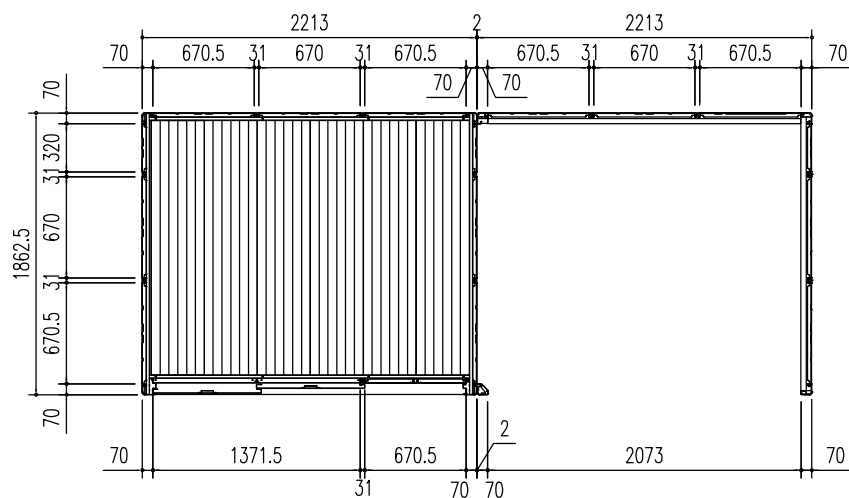
側面立面図 (S=1/50)
※() 内寸法は、Hタイプを示す。



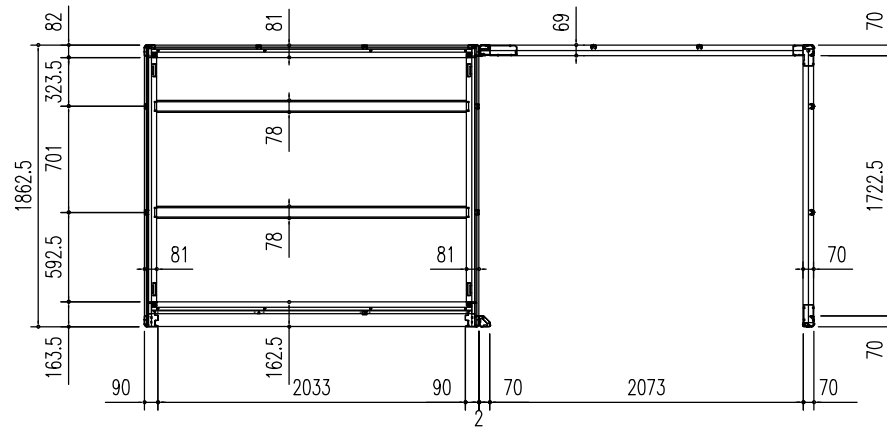
【物置部】矩計図 (S=1/50)
※() 内寸法は、Hタイプを示す。

部 材 名	厚さ(M/m)	材 質
屋根板	0.4	JIS G3322 塗装溶融55%アルミニウム-亜鉛合金めっき鋼板 CGLCC
床補強	1.2	JIS G3321 溶融55%アルミニウム-亜鉛合金めっき鋼板 SGLCC
もや A-A3.0	1.2	JIS G3322 塗装溶融55%アルミニウム-亜鉛合金めっき鋼板 CGLCC
下桟前(側・後)	1.2(1.0)	JIS G3322 塗装溶融55%アルミニウム-亜鉛合金めっき鋼板 CGLCC
上桟前(側・後)	1.0(0.8)	JIS G3322 塗装溶融55%アルミニウム-亜鉛合金めっき鋼板 CGLCC
ELDK上桟後	1.2	JIS G3322 塗装溶融55%アルミニウム-亜鉛合金めっき鋼板 CGLCC
上桟左,右	0.8	JIS G3322 塗装溶融55%アルミニウム-亜鉛合金めっき鋼板 CGLCC (ケトンカラー)
上レール	1.2	アルミニウム合金押出形材
下レール	0.8	JIS G3322 塗装溶融55%アルミニウム-亜鉛合金めっき鋼板 CGLCC
鼻隠し前	0.5	JIS G3322 塗装溶融55%アルミニウム-亜鉛合金めっき鋼板 CGLCC (ケトンカラー)
鼻隠し後	0.5	JIS G3322 塗装溶融55%アルミニウム-亜鉛合金めっき鋼板 CGLCC
柱	0.8	JIS G3322 塗装溶融55%アルミニウム-亜鉛合金めっき鋼板 CGLCC
扉(H)	0.6(0.8)	JIS G3322 塗装溶融55%アルミニウム-亜鉛合金めっき鋼板 CGLCC
壁パネル、腰壁	0.5	JIS G3322 塗装溶融55%アルミニウム-亜鉛合金めっき鋼板 CGLCC
胴縁A,B	1.0	JIS G3322 塗装溶融55%アルミニウム-亜鉛合金めっき鋼板 CGLCC
袖壁	0.5	JIS G3322 塗装溶融55%アルミニウム-亜鉛合金めっき鋼板 CGLCC
間柱	1.0	JIS G3322 塗装溶融55%アルミニウム-亜鉛合金めっき鋼板 CGLCC
床板	0.6	JIS G3322 塗装溶融55%アルミニウム-亜鉛合金めっき鋼板 CGLCC
アンカプレート(L)	2.3	JIS G3302 溶融亜鉛めっき鋼板 SGCC (後塗装仕上げ)

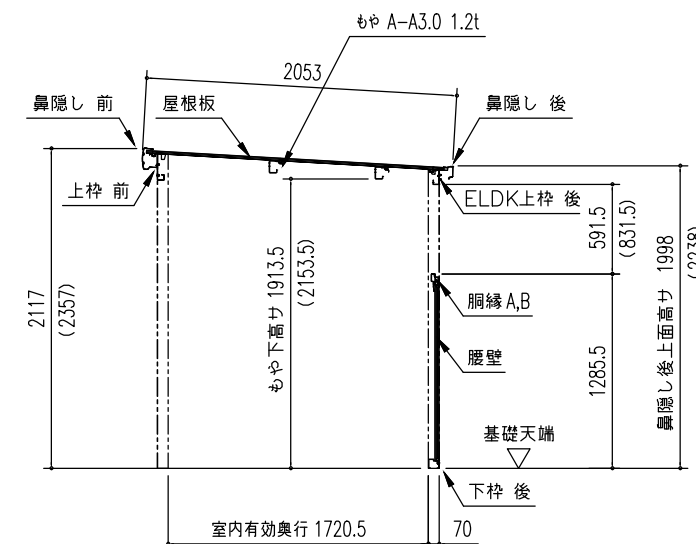
部 材 名	サイズ(巾×高さ)
扉前 L-A (H-A)	716 × 1938 (2178)
扉後 L-A (H-A)	716 × 1938 (2178)
壁パネル L-A (H-A)	670 × 1870 (2110)
壁パネル L-F (H-F)	319.5 × 1870 (2110)
腰壁 L-A	670 × 1160
袖壁 L-A (H-A)	670 × 1909 (2149)



平面図 (S=1/50)



床伏図 (S=1/50)



【オープン部】矩計図 (S=1/50)
※() 内寸法は、Hタイプを示す。

名称 ヨド物置 エルモコンビ
機種名 LMD-2218(H)+LKD-2218(H)

株式会社 ヨドコウ