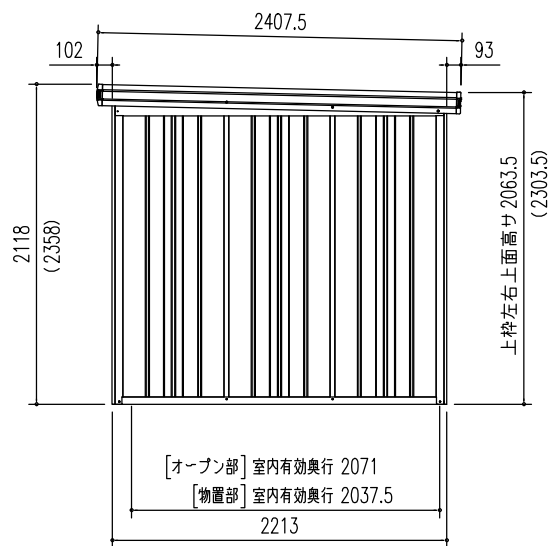
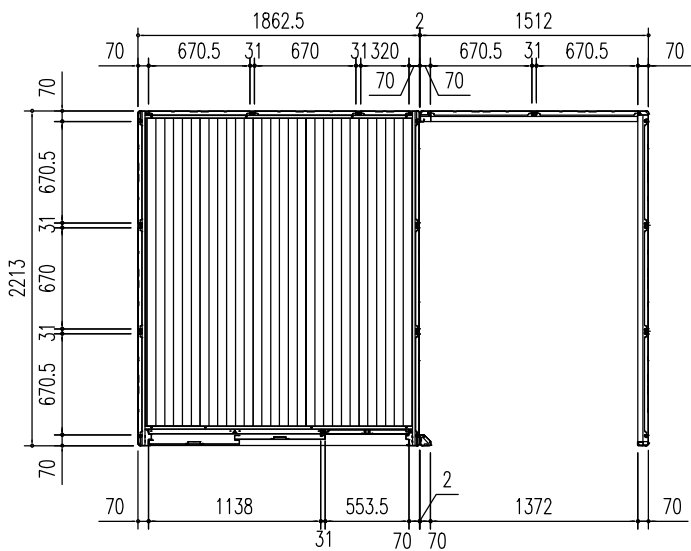


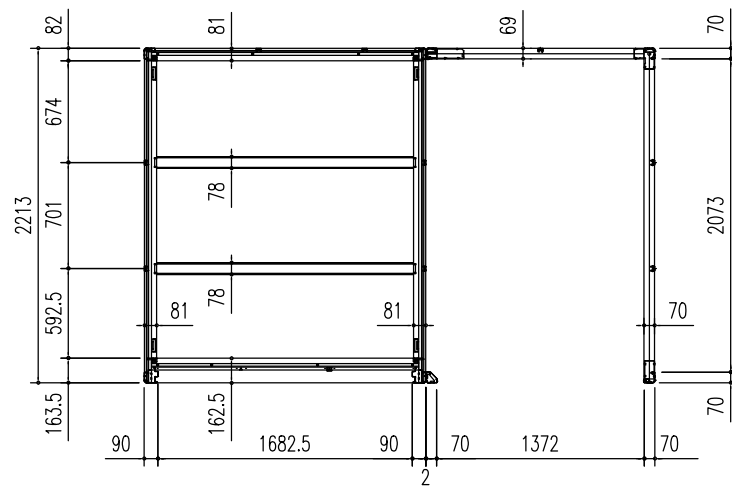
正面立面図 (S=1/50)  
※ ( ) 内寸法は、Hタイプを示す。



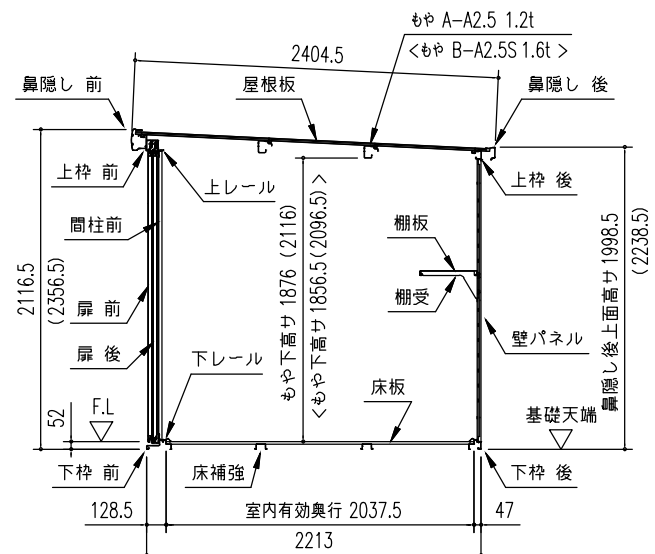
側面立面図 (S=1/50)  
※ ( ) 内寸法は、Hタイプを示す。



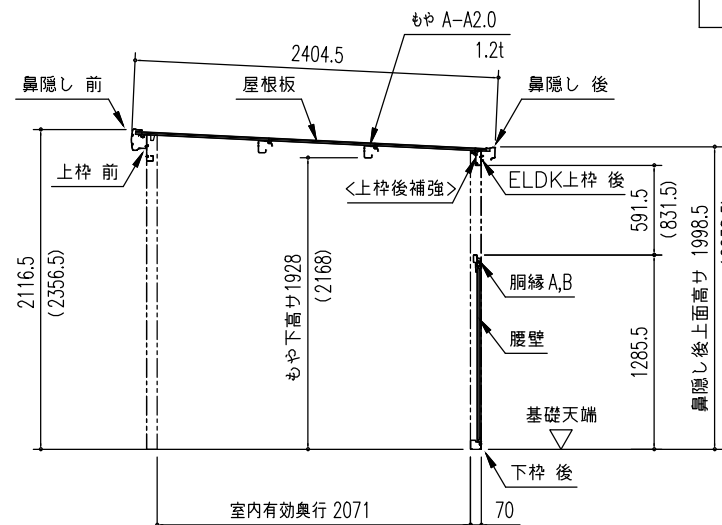
平面図 (S=1/50)



床伏図 (S=1/50)



[物置部] 矩計図 (S=1/50)  
※ ( ) 内寸法は、Hタイプを示す。  
※ <>内は積雪型を示す。



[オープン部] 矩計図 (S=1/50)  
※ ( ) 内寸法は、Hタイプを示す。  
※ <>内は積雪型を示す。

部 材 名	厚さ(M/m)	材 質
屋根板	0.4	JIS G3322 塗装溶融55%アルミニウム-亜鉛合金めっき鋼板 CGLCC
床補強	1.2	JIS G3321 溶融55%アルミニウム-亜鉛合金めっき鋼板 SGLCC
<一般型>もや A-A2.5	1.2	JIS G3322 塗装溶融55%アルミニウム-亜鉛合金めっき鋼板 CGLCC
<積雪型>もや B-A2.5S	1.6	JIS G3312 塗装溶融亜鉛めっき鋼板 CGCC
<共通型>もや A-A2.0	1.2	JIS G3322 塗装溶融55%アルミニウム-亜鉛合金めっき鋼板 CGLCC
下枠前 (側・後)	1.2<1.0>	JIS G3322 塗装溶融55%アルミニウム-亜鉛合金めっき鋼板 CGLCC
上枠前 (後)	1.0<0.8>	JIS G3322 塗装溶融55%アルミニウム-亜鉛合金めっき鋼板 CGLCC
ELDK上枠後 (後補強)	1.2	JIS G3322 塗装溶融55%アルミニウム-亜鉛合金めっき鋼板 CGLCC
上枠左右	0.8	JIS G3322 塗装溶融55%アルミニウム-亜鉛合金めっき鋼板 CGLCC (ウツンカラー)
上レール	1.2	アルミニウム合金押出成形材
下レール	0.8	JIS G3322 塗装溶融55%アルミニウム-亜鉛合金めっき鋼板 CGLCC
鼻隠し前	0.5	JIS G3322 塗装溶融55%アルミニウム-亜鉛合金めっき鋼板 CGLCC (ウツンカラー)
鼻隠し後	0.5	JIS G3322 塗装溶融55%アルミニウム-亜鉛合金めっき鋼板 CGLCC
柱	0.8	JIS G3322 塗装溶融55%アルミニウム-亜鉛合金めっき鋼板 CGLCC
扉 (H)	0.6<0.8>	JIS G3322 塗装溶融55%アルミニウム-亜鉛合金めっき鋼板 CGLCC
壁パネル、腰壁	0.5	JIS G3322 塗装溶融55%アルミニウム-亜鉛合金めっき鋼板 CGLCC
胴縁 A,B	1.0	JIS G3322 塗装溶融55%アルミニウム-亜鉛合金めっき鋼板 CGLCC
袖壁	0.5	JIS G3322 塗装溶融55%アルミニウム-亜鉛合金めっき鋼板 CGLCC
間柱	1.0	JIS G3322 塗装溶融55%アルミニウム-亜鉛合金めっき鋼板 CGLCC
床板	0.6	JIS G3322 塗装溶融55%アルミニウム-亜鉛合金めっき鋼板 CGLCC
アンカープレート (L)	2.3	JIS G3302 溶融亜鉛めっき鋼板 SGLCC (後塗装仕上げ)

部 材 名	サイズ (巾×高さ)
扉前 L-C (H-C)	599 x 1938 (2178)
扉後 L-C (H-C)	599 x 1938 (2178)
壁パネル L-A (H-A)	670 x 1870 (2110)
壁パネル L-F (H-F)	319.5 x 1870 (2110)
腰壁 L-A	670 x 1160
袖壁 L-C (H-C)	553 x 1909 (2149)

名称 ヨド物置 エルモコンビ  
機種名 LMD(S)-1822(H)+LKD(S)-1522(H)

株式会社 ヨドコウ