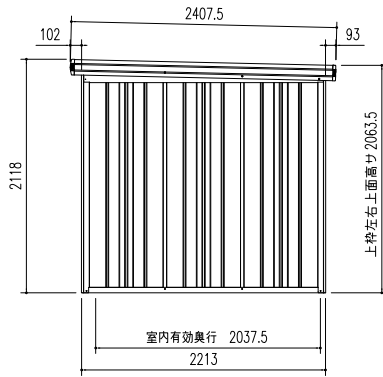
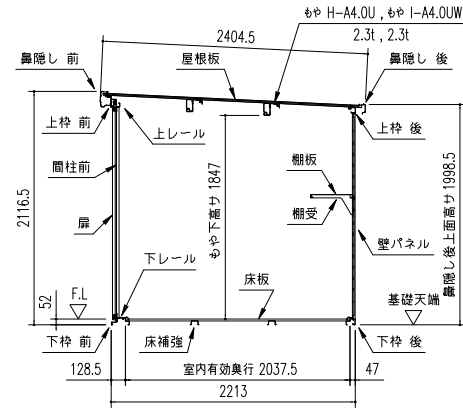


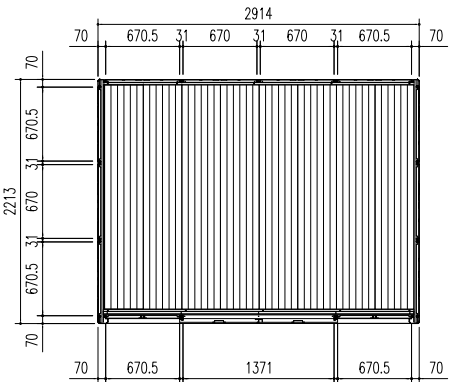
正面立面図 (S=1/50)



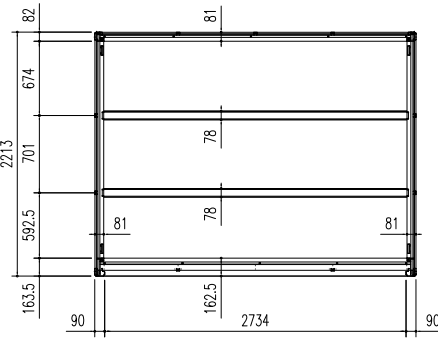
側面立面図 (S=1/50)



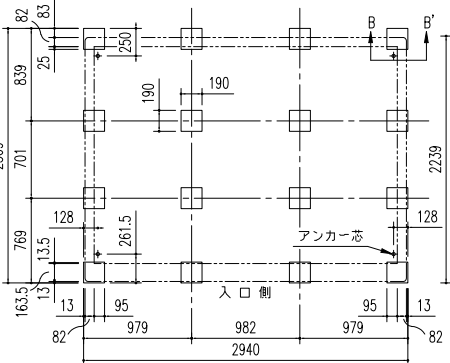
矩計図 (S=1/50)



平面図 (S=1/50)



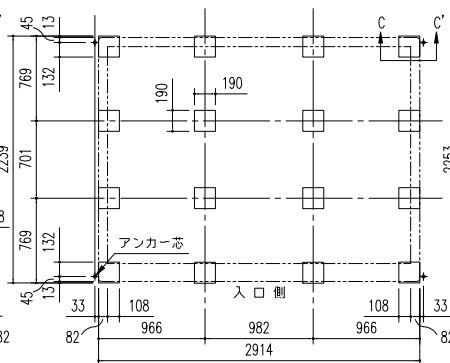
床伏図 (S=1/50)



ブロック基礎伏図 (S=1/50)

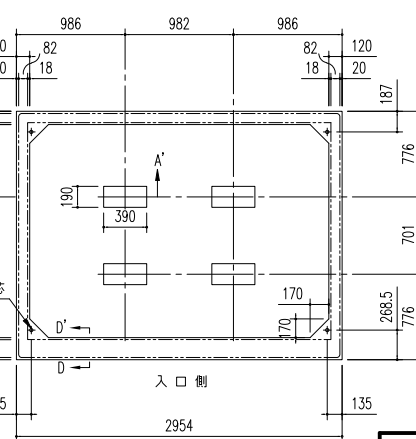
(内アンカー用)

※内アンカーセット(オプション)別途必要



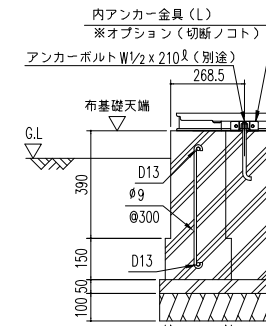
ブロック基礎伏図 (S=1/50)

(外アンカー用)

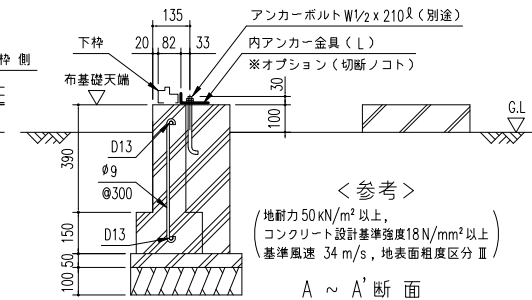


布基礎伏図 (S=1/50)

※内アンカーセット(オプション)別途必要

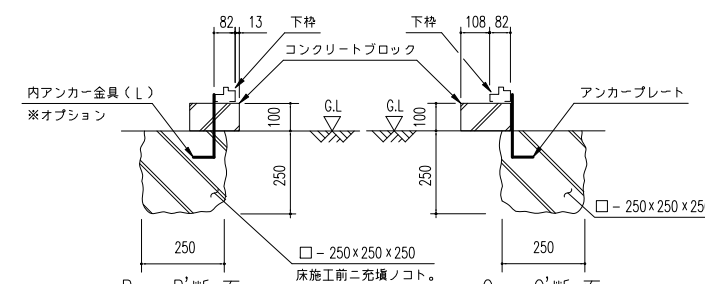


D ~ D'断面



＜参考＞  
 地耐力 50 kN/m<sup>2</sup> 以上、  
 コンクリート設計基準強度 18 N/mm<sup>2</sup> 以上  
 基準風速 34 m/s、地表面粗度区分Ⅲ  
 A ~ A'断面  
 布基礎断面図例 (S=1/20)

注1) 地耐力が 50 kN/m<sup>2</sup> 未満 (30 kN/m<sup>2</sup> 以上) の場合、底盤幅を 300mm とし、かつ補助筋を入れて下さい。  
 注2) 寒冷地の場合、凍結深度等を考慮し、実情にあわせて設計して下さい。  
 注3) その他現地の実情にあわせて設計して下さい。



B ~ B'断面 (内アンカー用)  
 C ~ C'断面 (外アンカー用)  
 ブロック基礎断面図例 (S=1/20)

部 材 名	厚さ(7mm)	材 質
屋根板	0.4	JIS G3322 塗装溶融亜鉛めっき鋼板 CGLCC
床補強	1.2	JIS G3321 塗装55%Zn-ニッケル-亜鉛合金めっき鋼板 SGLCC
<オプション>もや H-A4.0U	2.3	JIS G3312 塗装溶融亜鉛めっき鋼板 CGCC
<オプション>もや I-A4.0UW	2.3	JIS G3312 塗装溶融亜鉛めっき鋼板 CGCC
下枠前(側・後)	1.2(1.0)	JIS G3322 塗装溶融55%Zn-ニッケル-亜鉛合金めっき鋼板 CGLCC
上枠前(後)	1.0(0.8)	JIS G3322 塗装溶融55%Zn-ニッケル-亜鉛合金めっき鋼板 CGLCC
上枠左右	0.8	JIS G3322 塗装溶融55%Zn-ニッケル-亜鉛合金めっき鋼板 CGLCC (ケトルカラー)
上枠補強	1.6	JIS G3312 塗装溶融亜鉛めっき鋼板 CGCC
上レール	1.2	アルミニウム合金押出形材
下レール	0.8	JIS G3322 塗装溶融55%Zn-ニッケル-亜鉛合金めっき鋼板 CGLCC
扉隠し前	0.5	JIS G3322 塗装溶融55%Zn-ニッケル-亜鉛合金めっき鋼板 CGLCC (ケトルカラー)
扉隠し後	0.5	JIS G3322 塗装溶融55%Zn-ニッケル-亜鉛合金めっき鋼板 CGLCC
柱	0.8	JIS G3322 塗装溶融55%Zn-ニッケル-亜鉛合金めっき鋼板 CGLCC
扉	0.6	JIS G3322 塗装溶融55%Zn-ニッケル-亜鉛合金めっき鋼板 CGLCC
壁パネル	0.5	JIS G3322 塗装溶融55%Zn-ニッケル-亜鉛合金めっき鋼板 CGLCC
袖壁	0.5	JIS G3322 塗装溶融55%Zn-ニッケル-亜鉛合金めっき鋼板 CGLCC
間柱前・前	1.6	JIS G3312 塗装溶融亜鉛めっき鋼板 CGCC
間柱後	1.0	JIS G3322 塗装溶融55%Zn-ニッケル-亜鉛合金めっき鋼板 CGLCC
床板	0.6	JIS G3322 塗装溶融55%Zn-ニッケル-亜鉛合金めっき鋼板 CGLCC
アンカープレート(L)	2.3	JIS G3302 溶融亜鉛めっき鋼板 SGCC(後塗装仕上げ)

部 材 名	サイズ(巾×高さ)
扉右 L-A	716 x 1938
扉左 L-A	716 x 1938
壁パネル L-A	670 x 1870
袖壁 L-A	670 x 1909

名称 ヨド物置 エルモ  
 機種名 LMDU-2922型

株式会社 淀川製鋼所