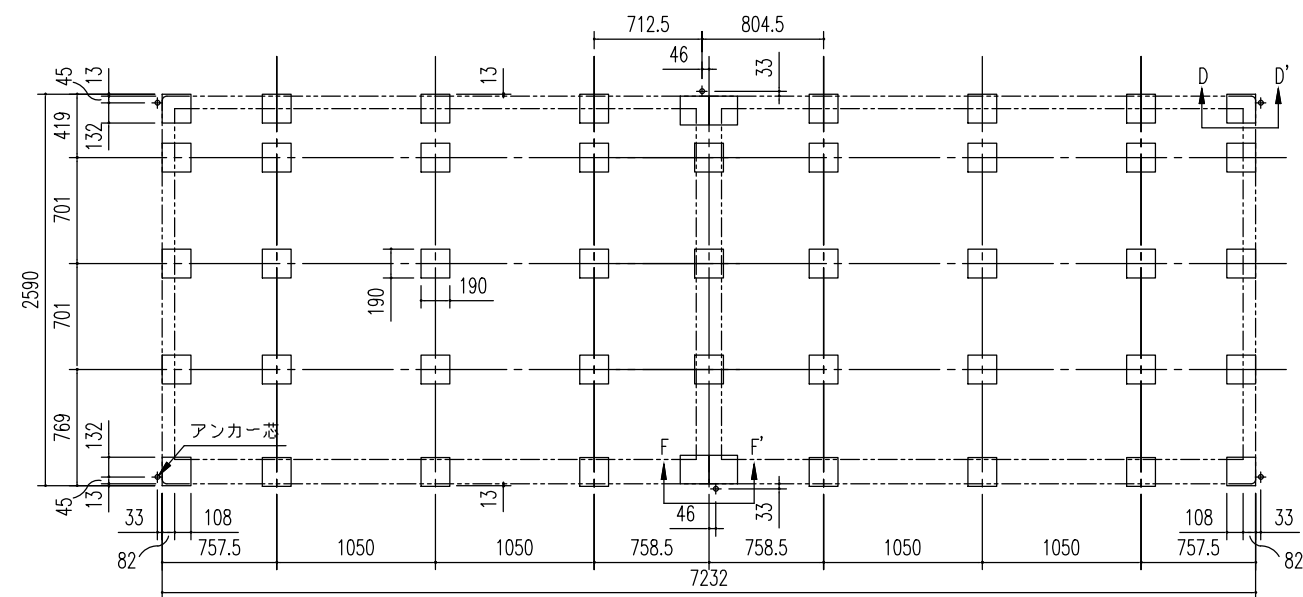
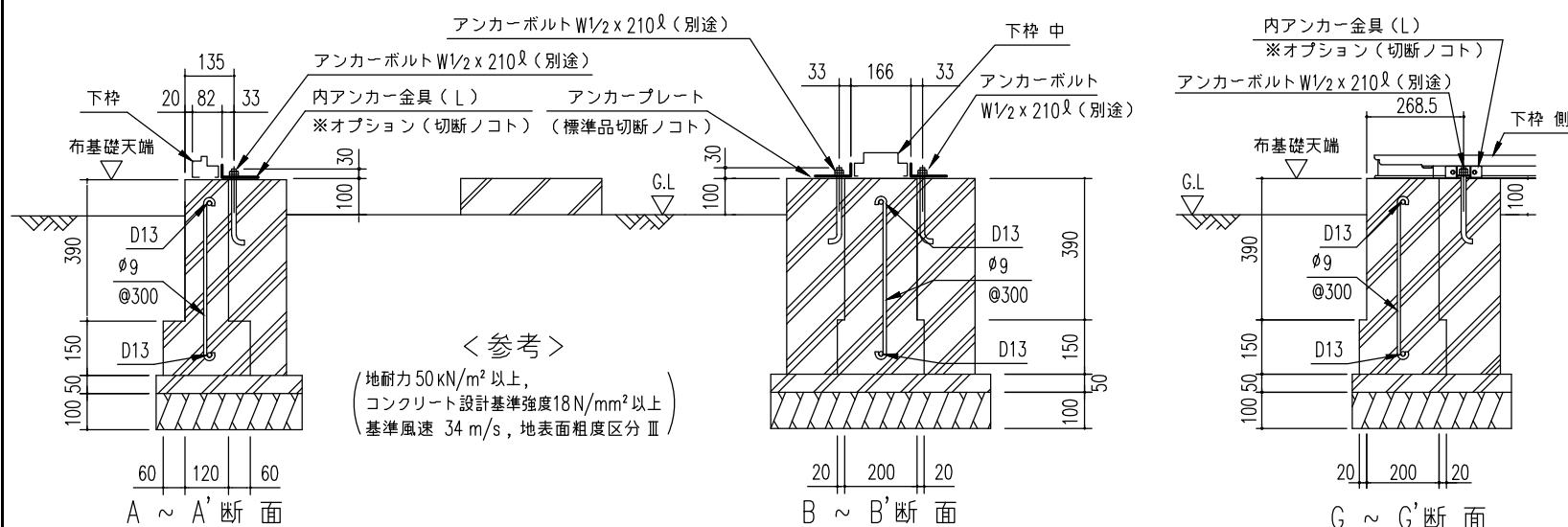


入口側  
布基礎伏図 (S=1/50)  
※内アンカーセット (オプション) 別途必要



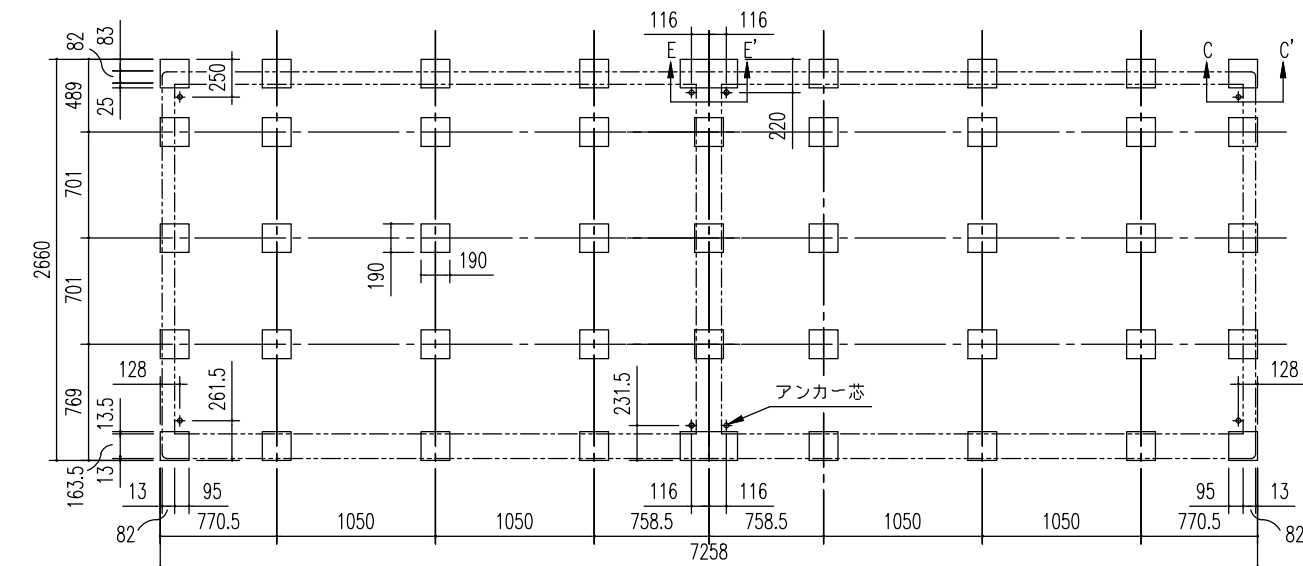
入口側  
ブロック基礎伏図 (S=1/50)  
(外アンカー用)



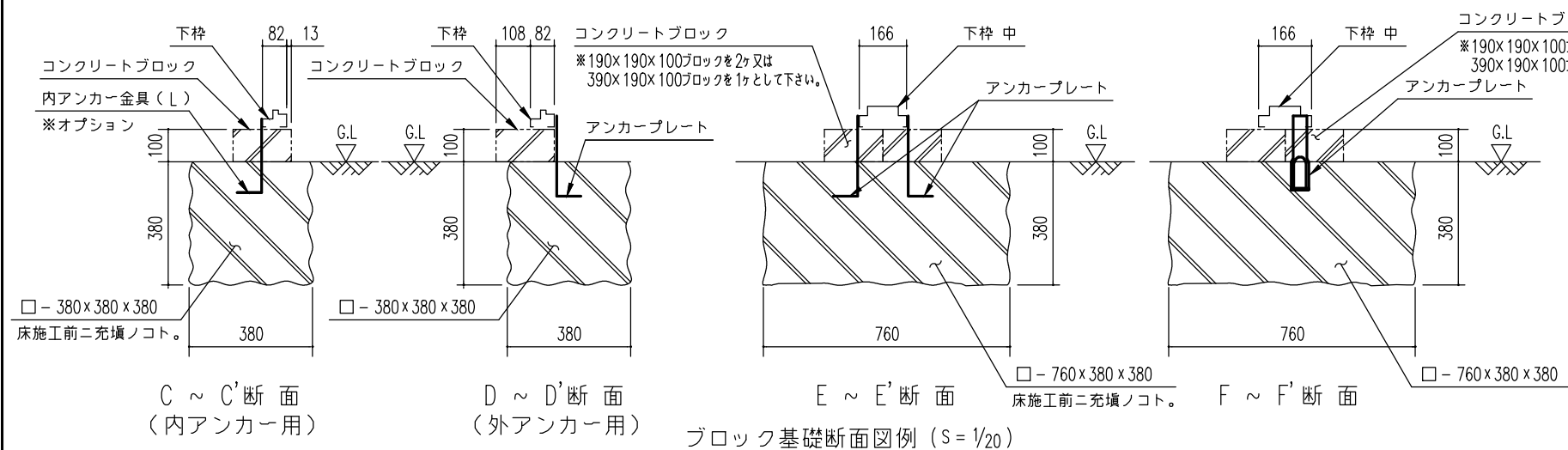
布基礎断面図例 (S=1/20)

<参考>  
(地耐力 50 kN/m<sup>2</sup> 以上,  
コンクリート設計基準強度 18 N/mm<sup>2</sup> 以上  
基準風速 34 m/s, 地表面粗度区分Ⅲ)

- 注1) 地耐力が 50 kN/m<sup>2</sup> 未満 (30 kN/m<sup>2</sup> 以上) の場合、底盤幅を 300mm とし、かつ補助筋を入れて下さい。
- 注2) 寒冷地の場合、凍結深度等を考慮し、実情にあわせて設計して下さい。
- 注3) その他現地の実情にあわせて設計して下さい。



入口側  
ブロック基礎伏図 (S=1/50)  
(内アンカー用)  
※内アンカーセット (オプション) 別途必要



ブロック基礎断面図例 (S=1/20)



名称	ヨド物置 エルモ	
機種名	LMD(S)-7225HL,7225HR,7225HW型	
	株式会社 淀川製鋼所	