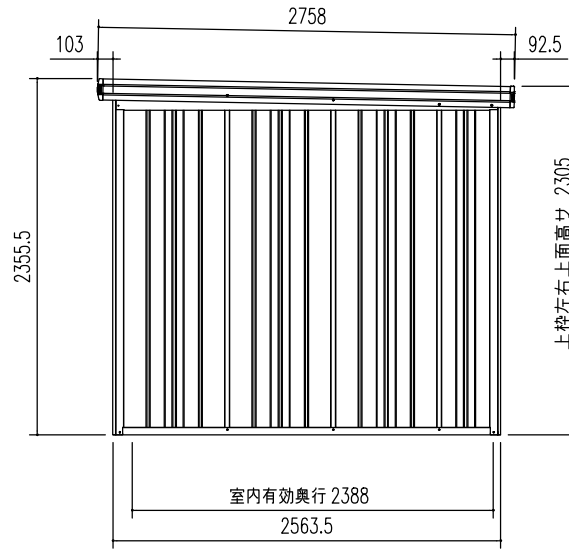
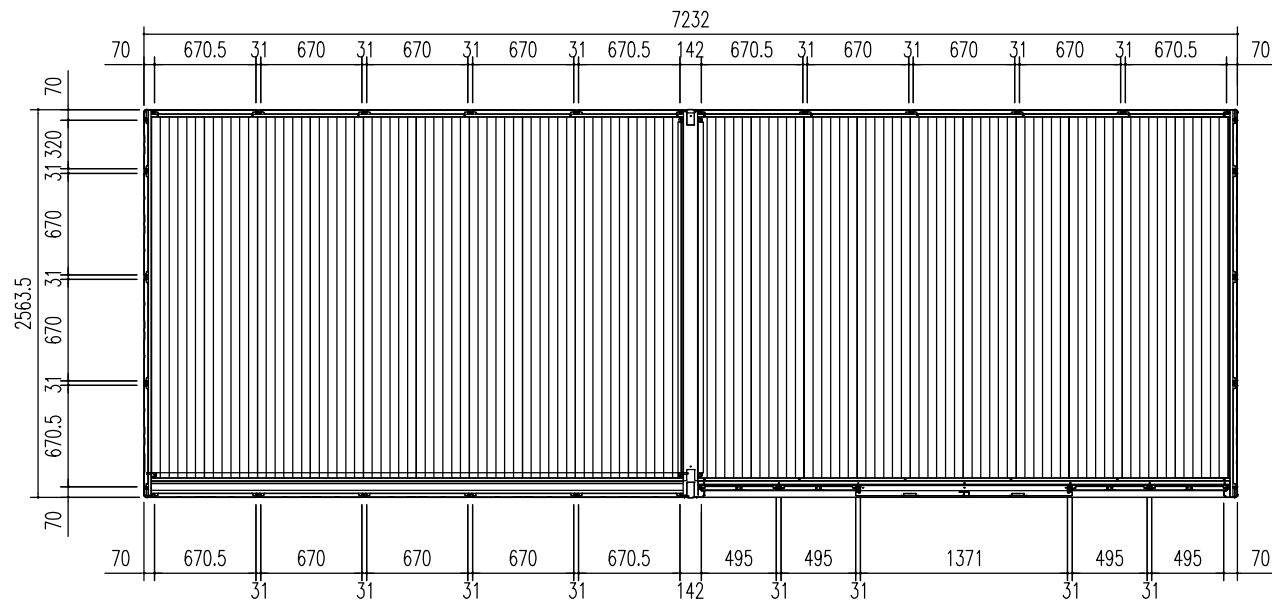


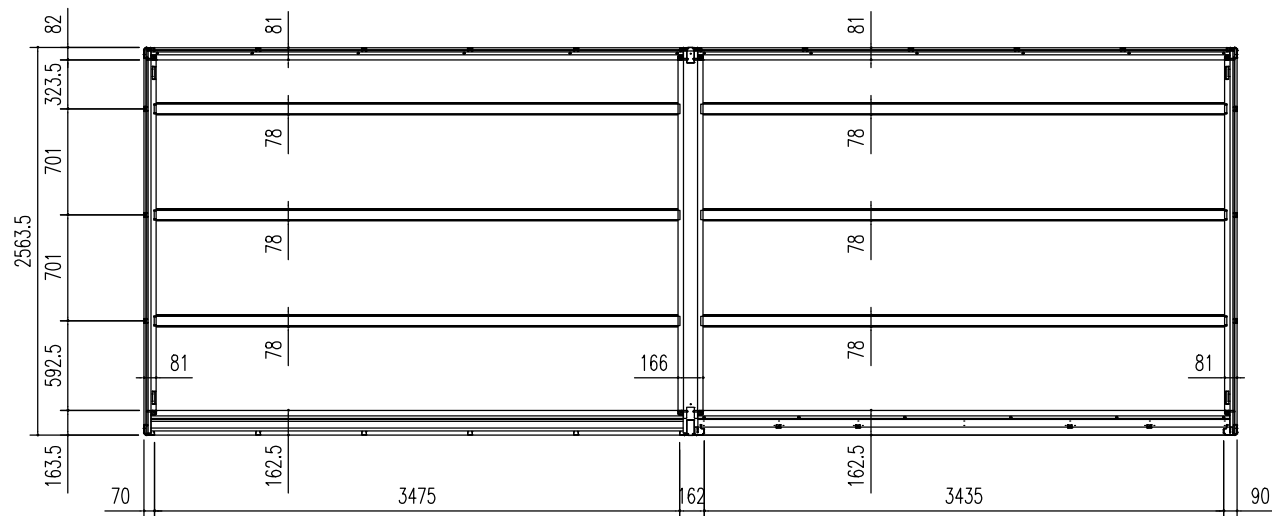
正面立面図 (S=1/50)



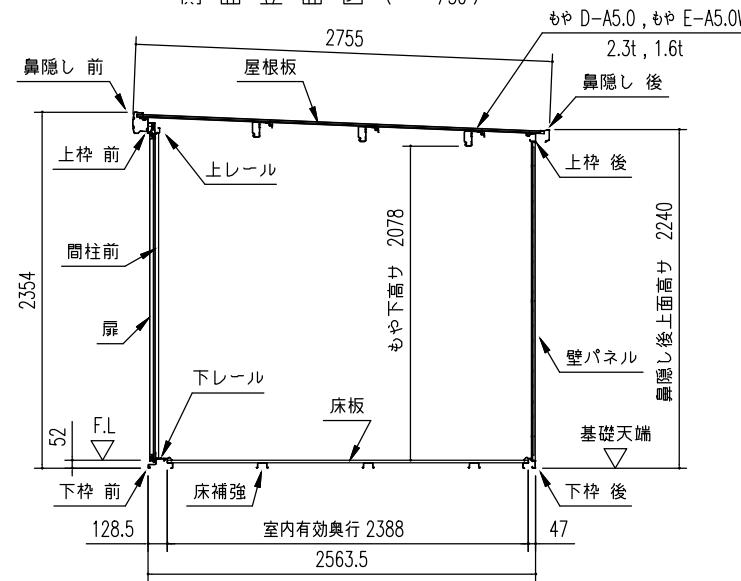
側面立面図 (S=1/50)



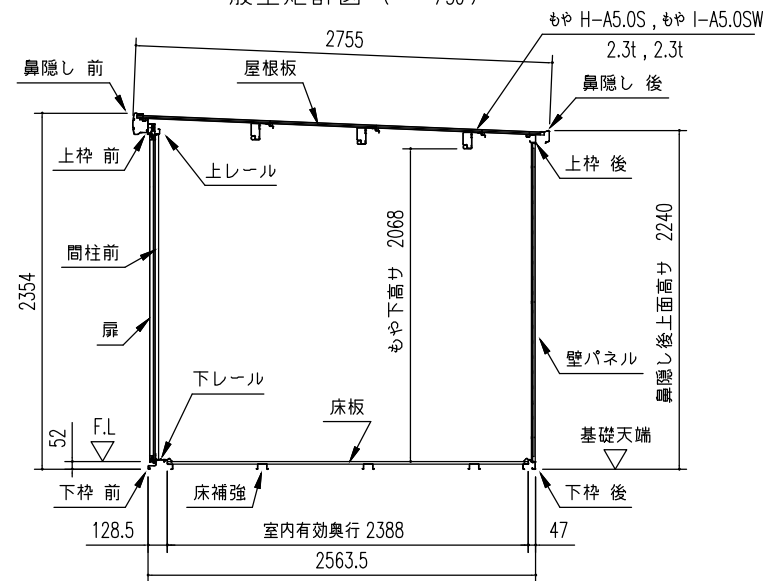
平面図 (S=1/50)



床伏図 (S=1/50)



一般型矩計図 (S=1/50)



積雪型矩計図 (S=1/50)

| 部 材 名 | 厚さ(㎜) | 材 質 |
|------------------|----------|---|
| 屋根板 | 0.4 | JIS G3322 塗装溶融55%アルミニウム-亜鉛合金めっき鋼板 CGLCC |
| 床補強 | 1.2 | JIS G3321 溶融55%アルミニウム-亜鉛合金めっき鋼板 SGLCC |
| <一般型>もや D-A5.0 | 2.3 | JIS G3312 塗装溶融亜鉛めっき鋼板 CGCC |
| <一般型>もや E-A5.0W | 1.6 | JIS G3312 塗装溶融亜鉛めっき鋼板 CGCC |
| <積雪型>もや H-A5.0S | 2.3 | JIS G3312 塗装溶融亜鉛めっき鋼板 CGCC |
| <積雪型>もや I-A5.0SW | 2.3 | JIS G3312 塗装溶融亜鉛めっき鋼板 CGCC |
| 下枠前(側・後・中) | 1.2(1.0) | JIS G3322 塗装溶融55%アルミニウム-亜鉛合金めっき鋼板 CGLCC |
| 土台前 | 1.0 | JIS G3322 塗装溶融55%アルミニウム-亜鉛合金めっき鋼板 CGLCC |
| 桁前 | 1.0 | JIS G3322 塗装溶融55%アルミニウム-亜鉛合金めっき鋼板 CGLCC |
| 上枠前(後) | 1.0(0.8) | JIS G3322 塗装溶融55%アルミニウム-亜鉛合金めっき鋼板 CGLCC |
| 上枠左右 | 0.8 | JIS G3322 塗装溶融55%アルミニウム-亜鉛合金めっき鋼板 CGLCC (サトノカタ) |
| <一般型>上枠中 | 1.2 | JIS G3322 塗装溶融55%アルミニウム-亜鉛合金めっき鋼板 CGLCC |
| <積雪型>上枠中 S | 1.6 | JIS G3312 塗装溶融亜鉛めっき鋼板 CGCC |
| 上枠補強(積雪型のみ) | 1.6 | JIS G3312 塗装溶融亜鉛めっき鋼板 CGCC |
| 上レール | 1.2 | アルミニウム合金押出形材 |
| 下レール | 0.8 | JIS G3322 塗装溶融55%アルミニウム-亜鉛合金めっき鋼板 CGLCC |
| 鼻隠し前 | 0.5 | JIS G3322 塗装溶融55%アルミニウム-亜鉛合金めっき鋼板 CGLCC (サトノカタ) |
| 鼻隠し後 | 0.5 | JIS G3322 塗装溶融55%アルミニウム-亜鉛合金めっき鋼板 CGLCC |
| 柱 | 0.8 | JIS G3322 塗装溶融55%アルミニウム-亜鉛合金めっき鋼板 CGLCC |
| 中柱 | 0.8 | JIS G3322 塗装溶融55%アルミニウム-亜鉛合金めっき鋼板 CGLCC |
| | 1.2 | JIS G3322 塗装溶融55%アルミニウム-亜鉛合金めっき鋼板 CGLCC |
| 扉 | 0.8 | JIS G3322 塗装溶融55%アルミニウム-亜鉛合金めっき鋼板 CGLCC |
| 壁パネル | 0.5 | JIS G3322 塗装溶融55%アルミニウム-亜鉛合金めっき鋼板 CGLCC |
| 袖壁 | 0.5 | JIS G3322 塗装溶融55%アルミニウム-亜鉛合金めっき鋼板 CGLCC |
| 間柱 | 1.0 | JIS G3322 塗装溶融55%アルミニウム-亜鉛合金めっき鋼板 CGLCC |
| 床板 | 0.6 | JIS G3322 塗装溶融55%アルミニウム-亜鉛合金めっき鋼板 CGLCC |
| アンカープレート(L) | 2.3 | JIS G3302 溶融亜鉛めっき鋼板 SGCC (後塗装仕上げ) |

| 部 材 名 | サイズ(巾×高さ) |
|----------|--------------|
| 扉右 H-A | 716 × 2178 |
| 扉左 H-A | 716 × 2178 |
| 壁パネル H-A | 670 × 2110 |
| 壁パネル H-F | 319.5 × 2110 |
| 袖壁 H-A | 670 × 2149 |

(注) 7225HR 型の図面は2枚で1組です。
基礎図は、別紙を参照して下さい。

名称 ヨド物置 エルモ
機種名 LMD(S)-7225HR 型

株式会社 淀川製鋼所