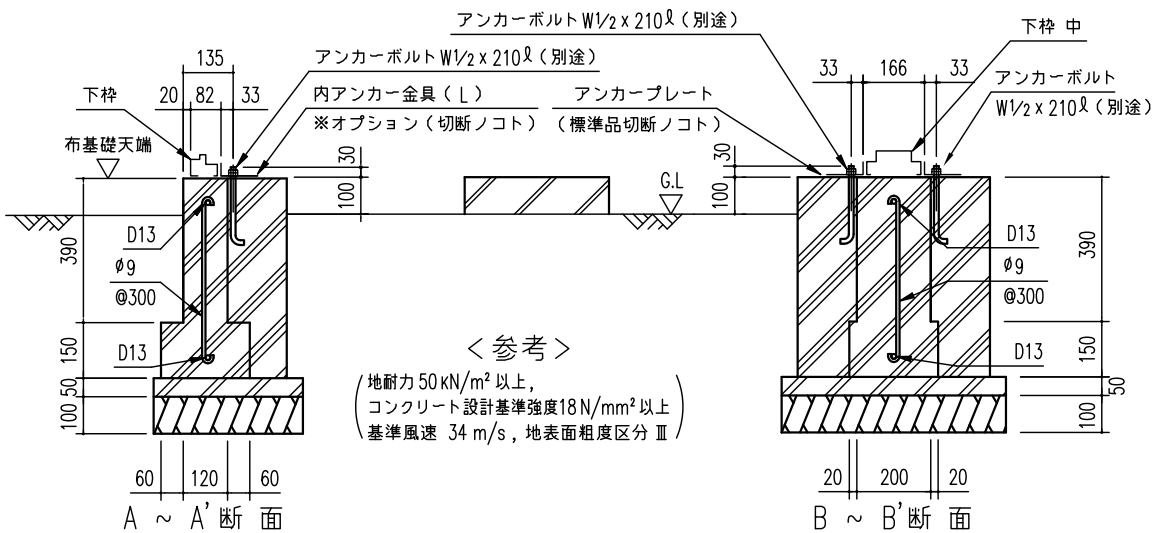


入口側
布基礎伏図 (S=1/50)

※内アンカーセット (オプション) 別途必要

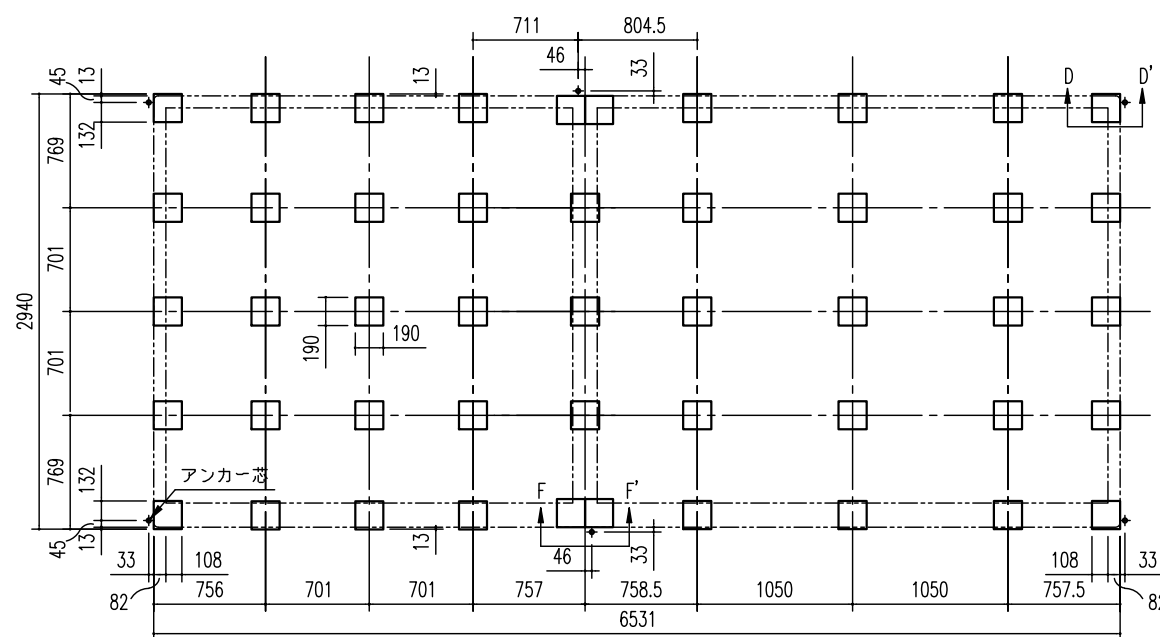
アンカーボルト W1/2 x 210φ (別途)



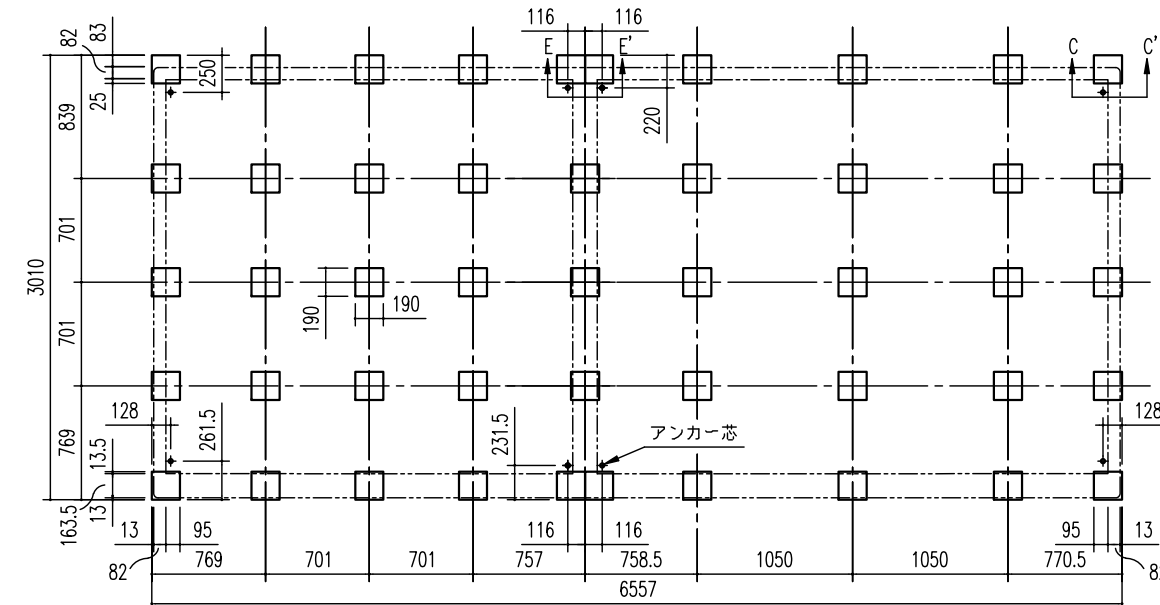
<参考>
地耐力 50 kN/m² 以上,
コンクリート設計基準強度 18 N/mm² 以上
基準風速 34 m/s, 地表面粗度区分 III

布基礎断面図例 (S=1/20)

注1) 地耐力が 50 kN/m² 未満 (30 kN/m² 以上) の場合、底盤幅を 300mm とし、かつ補助筋を入れて下さい。
注2) 寒冷地の場合、凍結深度等を考慮し、実情にあわせて設計して下さい。
注3) その他現地の実情にあわせて設計して下さい。

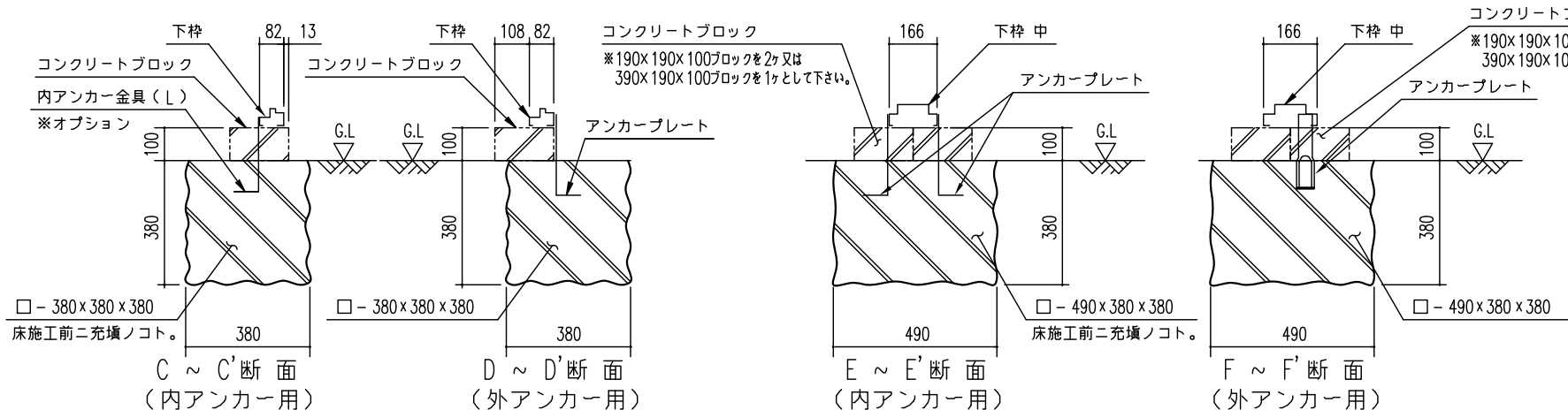


入口側
ブロック基礎伏図 (S=1/50)
(外アンカー用)



入口側
ブロック基礎伏図 (S=1/50)
(内アンカー用)

※内アンカーセット (オプション) 別途必要



ブロック基礎断面図例 (S=1/20)



中柱断面図 (S=1/10)

名称	ヨド物置 エルモ
機種名	LMD(S)-6529HAL, 6529HAR, 6529HAW 型

株式会社 澁川製鋼所