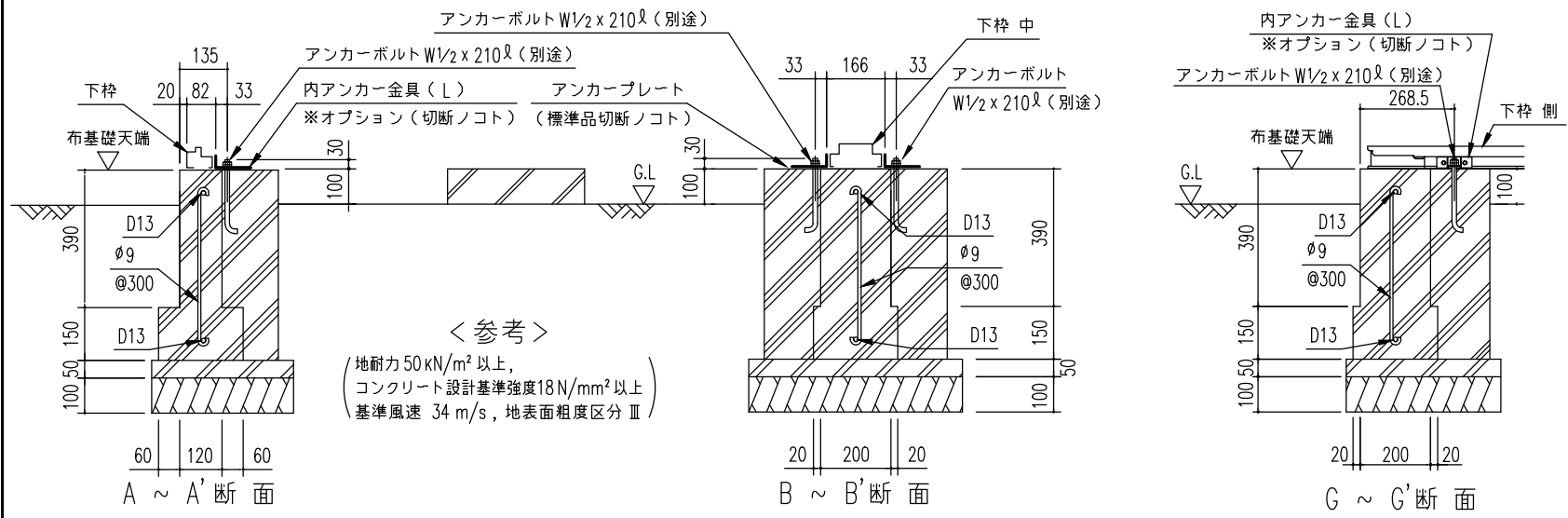
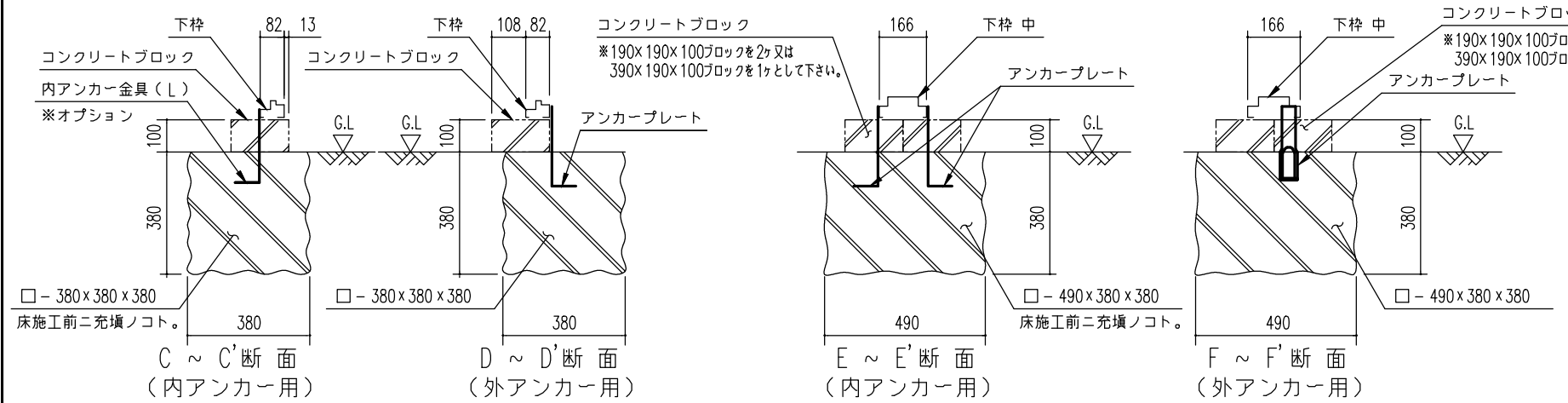


入口側
布基礎伏図 (S=1/50)
※内アンカーセット (オプション) 別途必要

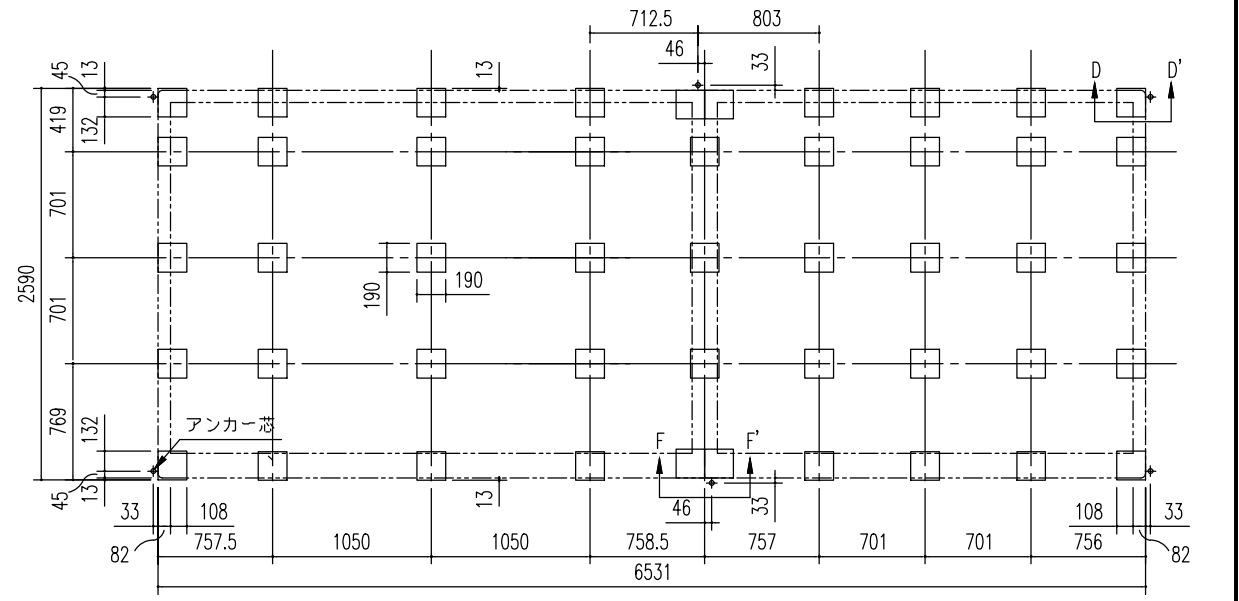


布基礎断面図例 (S=1/20)

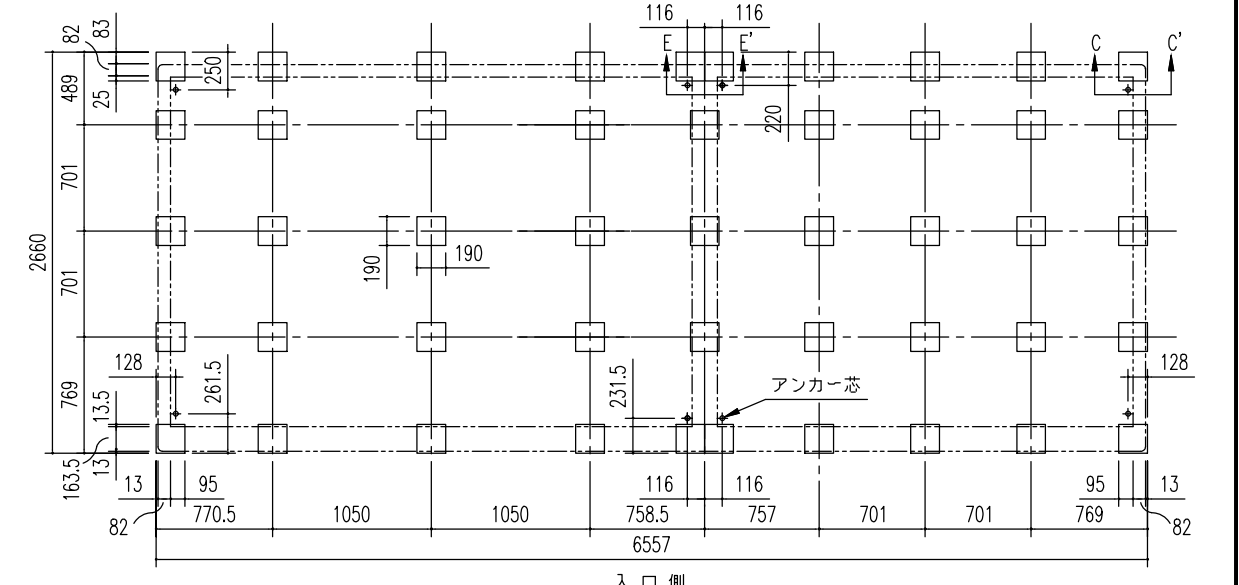
注1) 地耐力が 50 kN/m² 未満 (30 kN/m² 以上) の場合、底盤幅を 300mm とし、かつ補助筋を入れて下さい。
注2) 寒冷地の場合、凍結深度等を考慮し、実情にあわせて設計して下さい。
注3) その他現地の実情にあわせて設計して下さい。



ブロック基礎断面図例 (S=1/20)



入口側
ブロック基礎伏図 (S=1/50)
(外アンカー用)



入口側
ブロック基礎伏図 (S=1/50)
(内アンカー用)
※内アンカーセット (オプション) 別途必要



中柱断面図 (S=1/10)

名称	ヨド物置 エルモ	
機種名	LMD(S)-6525HLB, 6525HRB, 6525HWB 型	
	株式会社 淀川製鋼所	