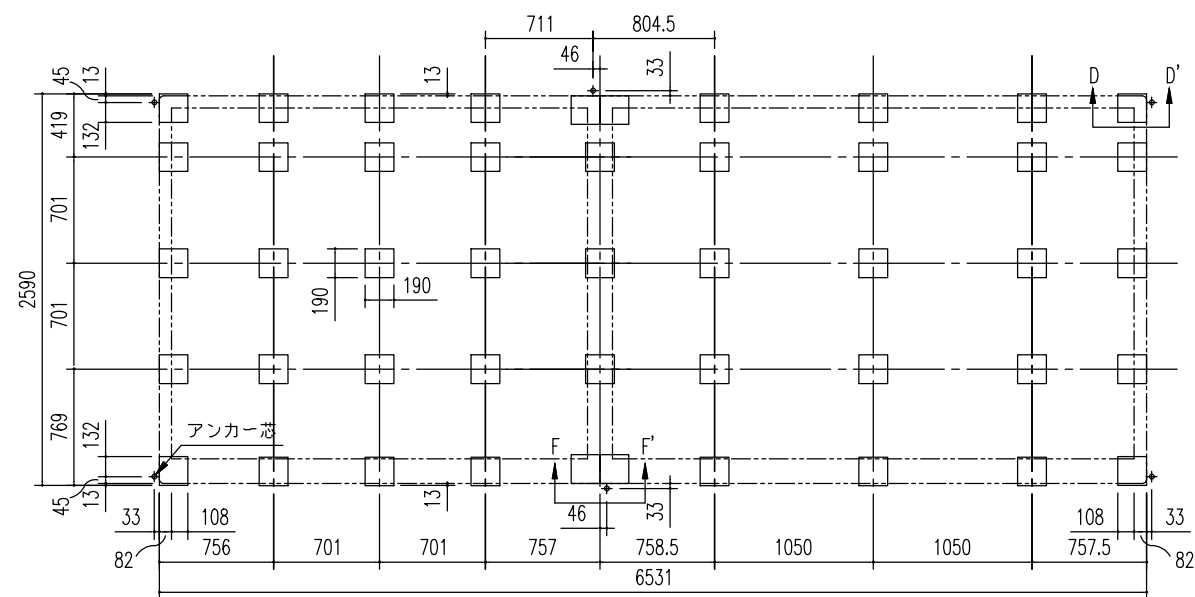
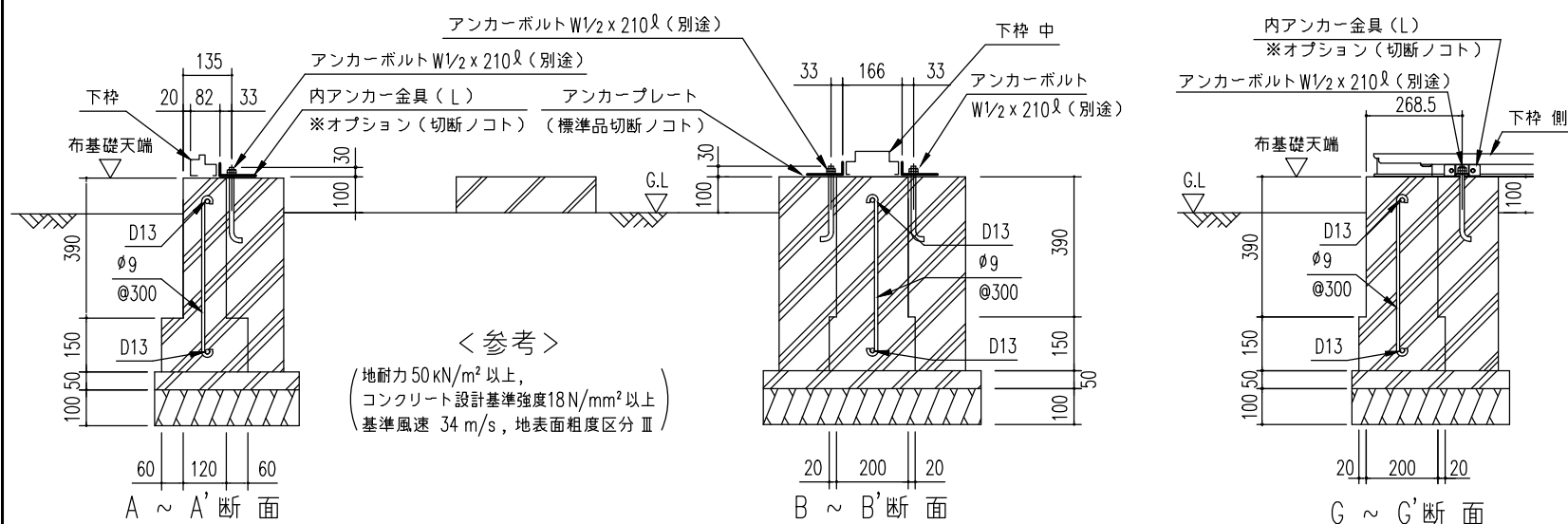


入口側  
布基礎伏図 (S=1/50)

※内アンカーセット (オプション) 別途必要

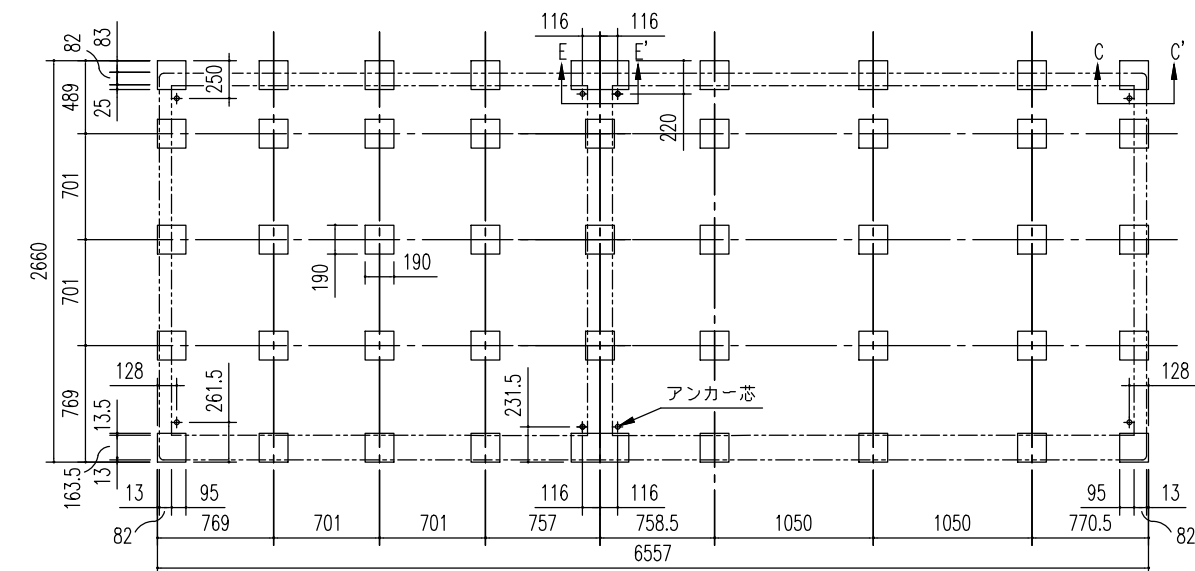


入口側  
ブロック基礎伏図 (S=1/50)  
(外アンカー用)

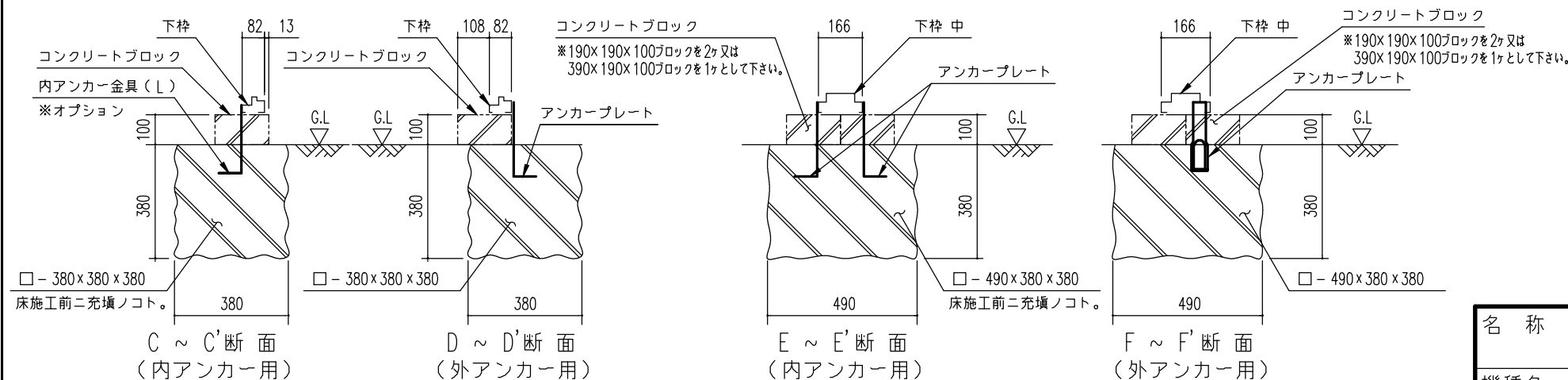


布基礎断面図例 (S=1/20)

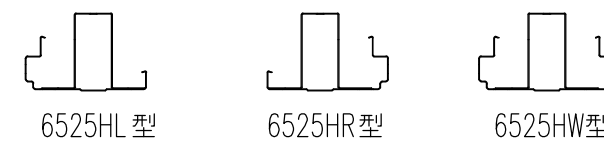
- 注1) 地耐力が 50 kN/m<sup>2</sup> 未満 (30 kN/m<sup>2</sup>以上) の場合、底盤幅を 300mmとし、かつ補助筋を入れて下さい。  
 注2) 寒冷地の場合、凍結深度等を考慮し、実情にあわせて設計して下さい。  
 注3) その他現地の実情にあわせて設計して下さい。



入口側  
ブロック基礎伏図 (S=1/50)  
(内アンカー用)  
※内アンカーセット (オプション) 別途必要



ブロック基礎断面図例 (S=1/20)



中柱断面図 (S=1/10)

名称	ヨド物置 エルモ	株式会社 淀川製鋼所
機種名	LMD(S)-6525HLA,6525HRA,6525HWA 型	