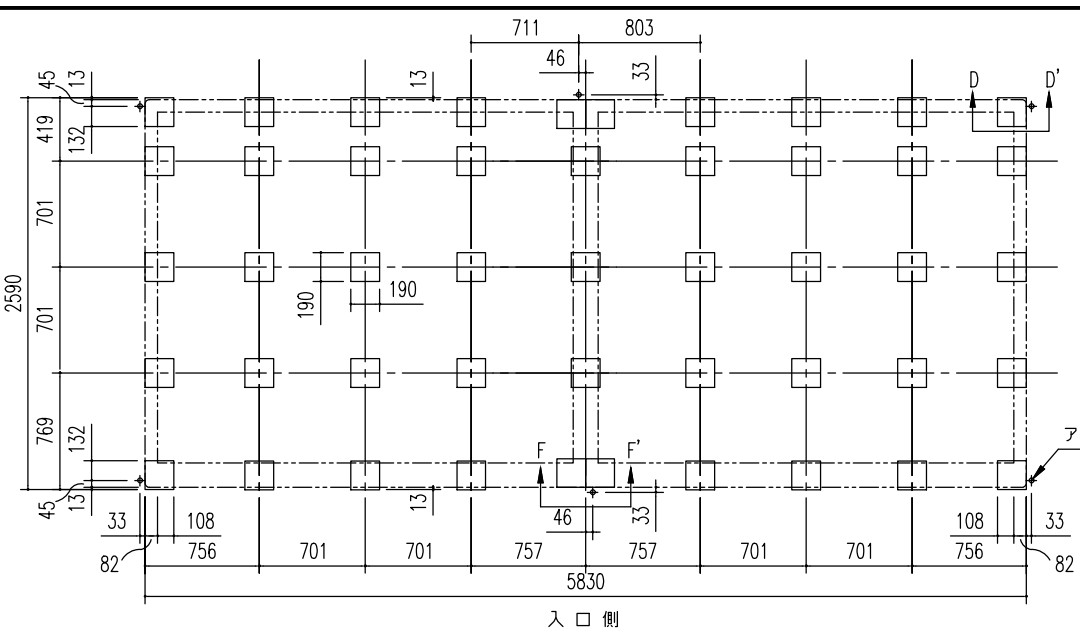
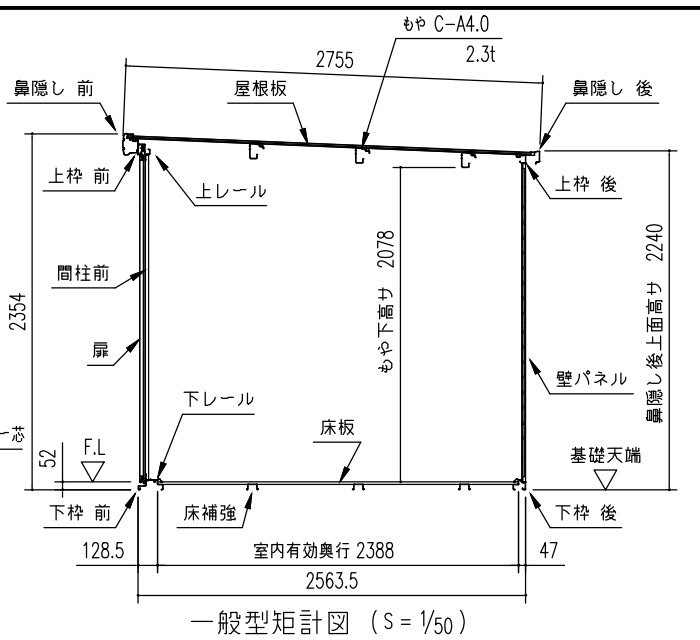


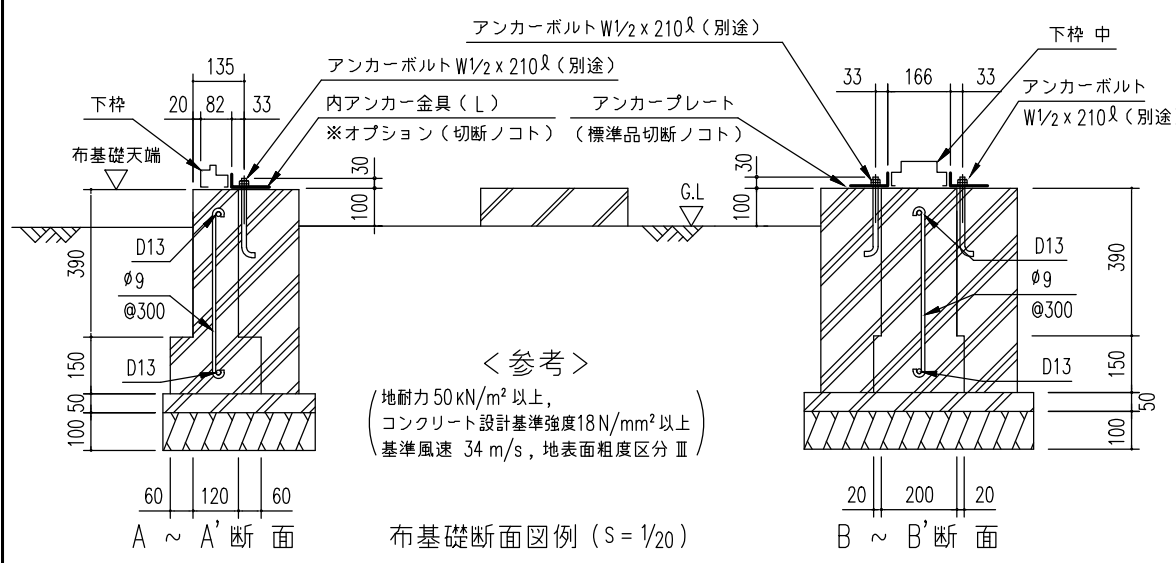
入口側
布基礎伏図 (S=1/50)
※内アンカーセット (オプション) 別途必要



入口側
ブロック基礎伏図 (S=1/50)
(外アンカー用)
※内アンカーセット (オプション) 別途必要

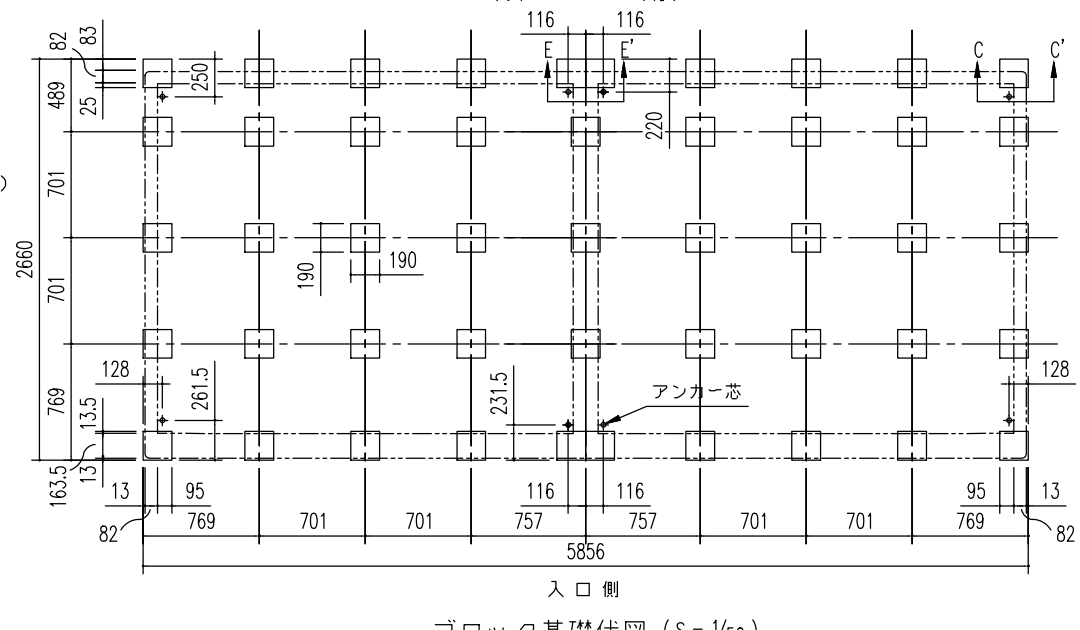


一般型矩計図 (S=1/50)

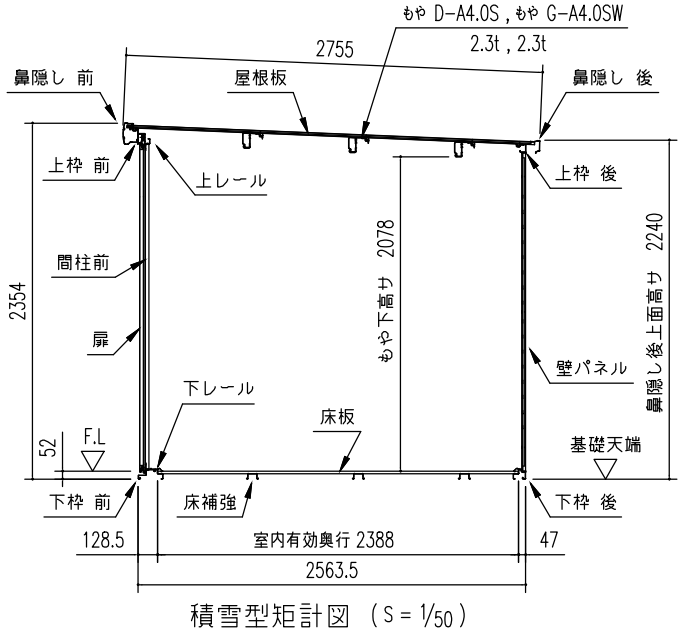


<参考>
(地耐力 50 kN/m² 以上,
コンクリート設計基準強度 18 N/mm² 以上
基準風速 34 m/s, 地表面粗度区分Ⅲ)

注1) 地耐力が 50 kN/m² 未満 (30 kN/m² 以上) の場合、底盤幅を 300mm とし、かつ補助筋を入れて下さい。
注2) 寒冷地の場合、凍結深度等を考慮し、実情にあわせて設計して下さい。
注3) その他現地の実情にあわせて設計して下さい。



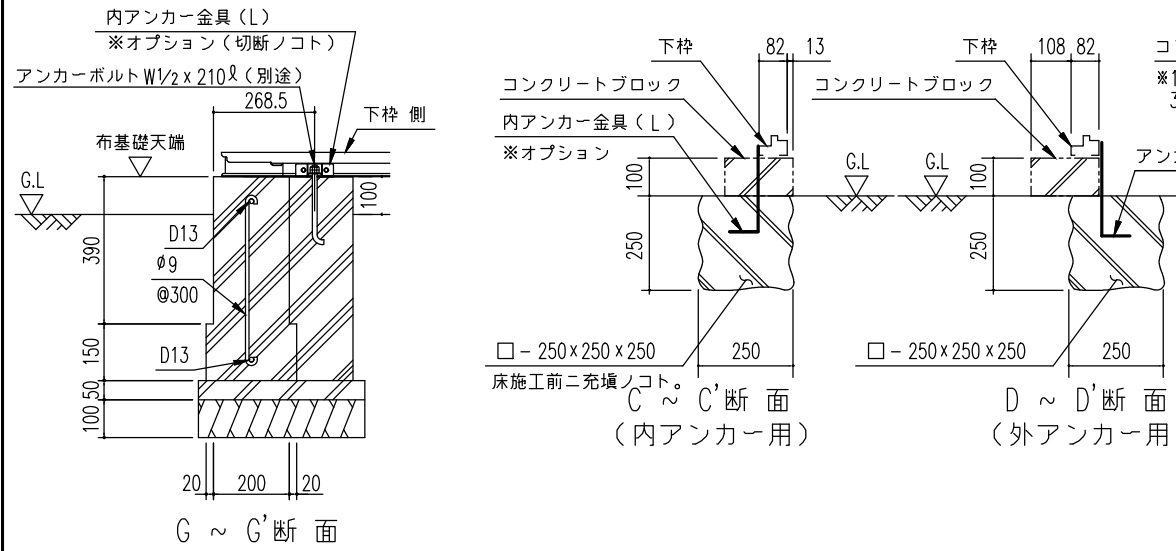
入口側
ブロック基礎伏図 (S=1/50)
(内アンカー用)
※内アンカーセット (オプション) 別途必要



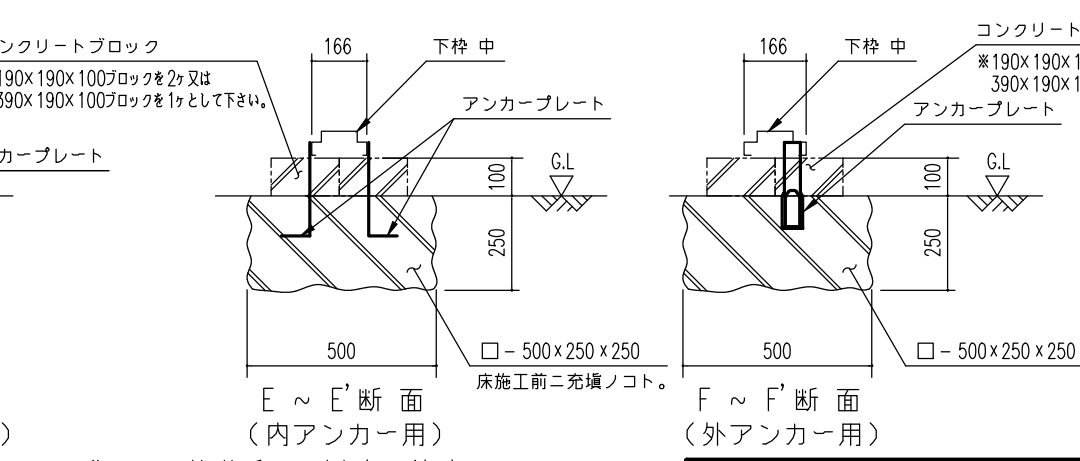
積雪型矩計図 (S=1/50)



中柱 断面図 (S=1/10)



□ - 250 x 250 x 250
床施工前ニ充填ノコト。



ブロック基礎断面図例 (S=1/20)

名称	ヨド物置 エルモ	株式会社 淀川製鋼所
機種名	LMD(S) - 5825HL, 5825HR, 5825HW 型	