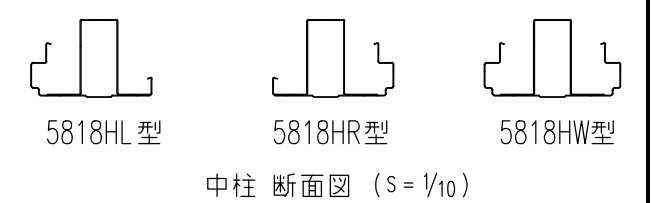
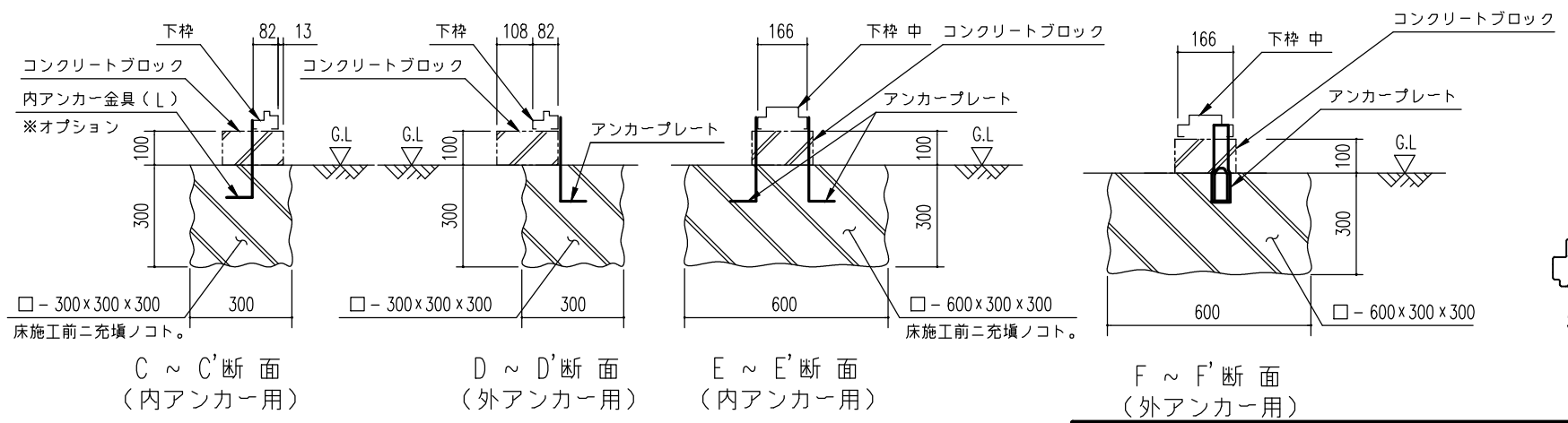
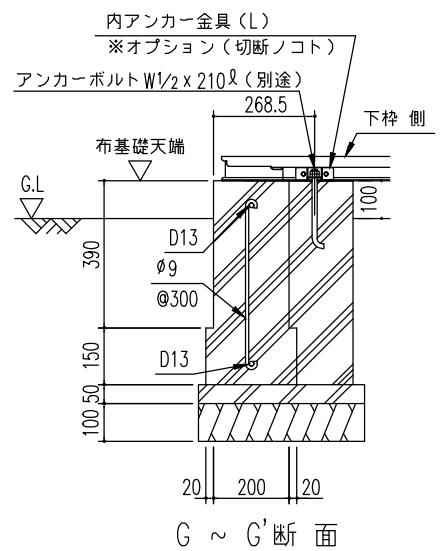


注1) 地耐力が 50 kN/m<sup>2</sup> 未満 (30 kN/m<sup>2</sup> 以上) の場合、底盤幅を 300mm とし、かつ補助筋を入れて下さい。  
注2) 寒冷地の場合、凍結深度等を考慮し、実情にあわせて設計して下さい。  
注3) その他現地の実情にあわせて設計して下さい。



名称	ヨド物置 エルモ	
機種名	LMD(S)-5818HL, 5818HR, 5818HW 型	
	株式会社 淀川製鋼所	