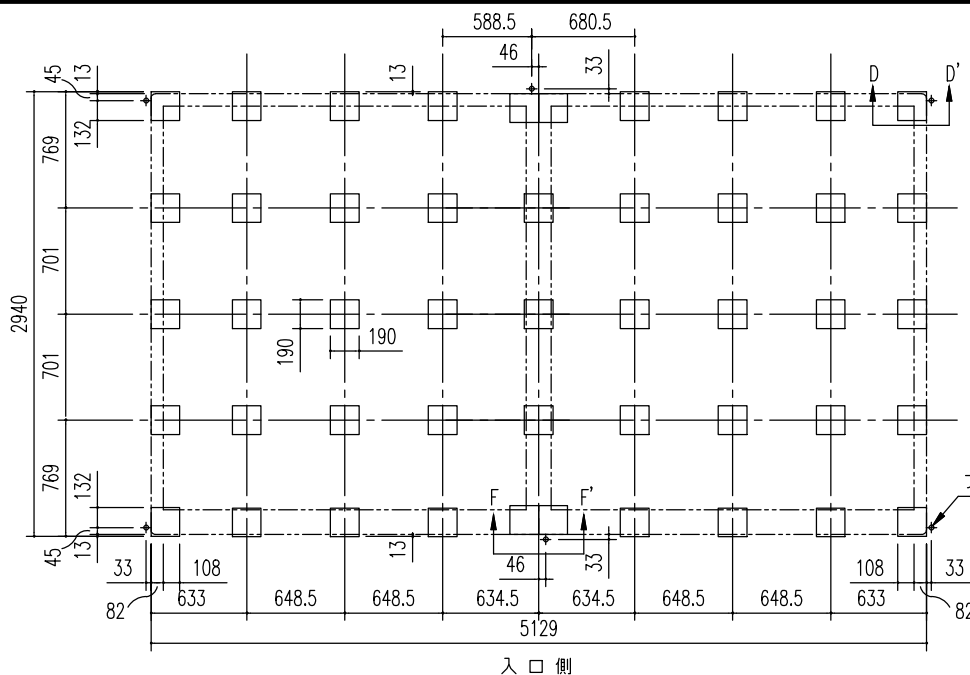
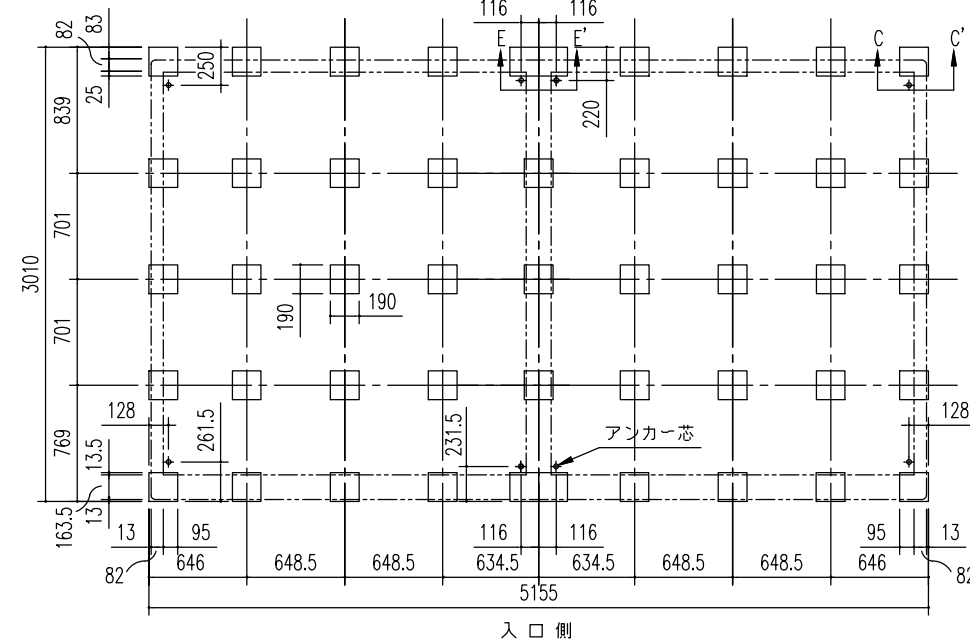


入口側
布基礎伏図 (S=1/50)

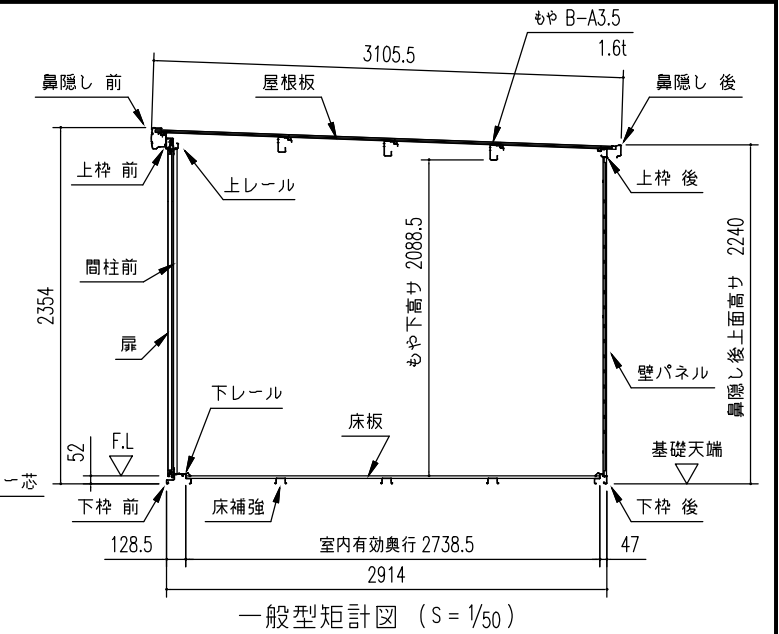
※内アンカーセット(オプション)別途必要



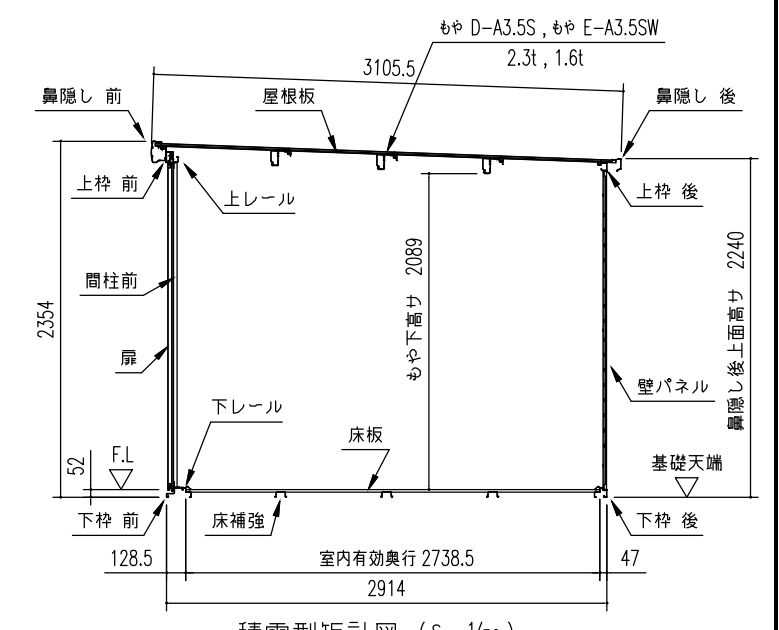
入口側
ブロック基礎伏図 (S=1/50)
(外アンカー用)



入口側
ブロック基礎伏図 (S=1/50)
(内アンカー用) ※内アンカーセット(オプション)別途必要



一般型矩計図 (S=1/50)

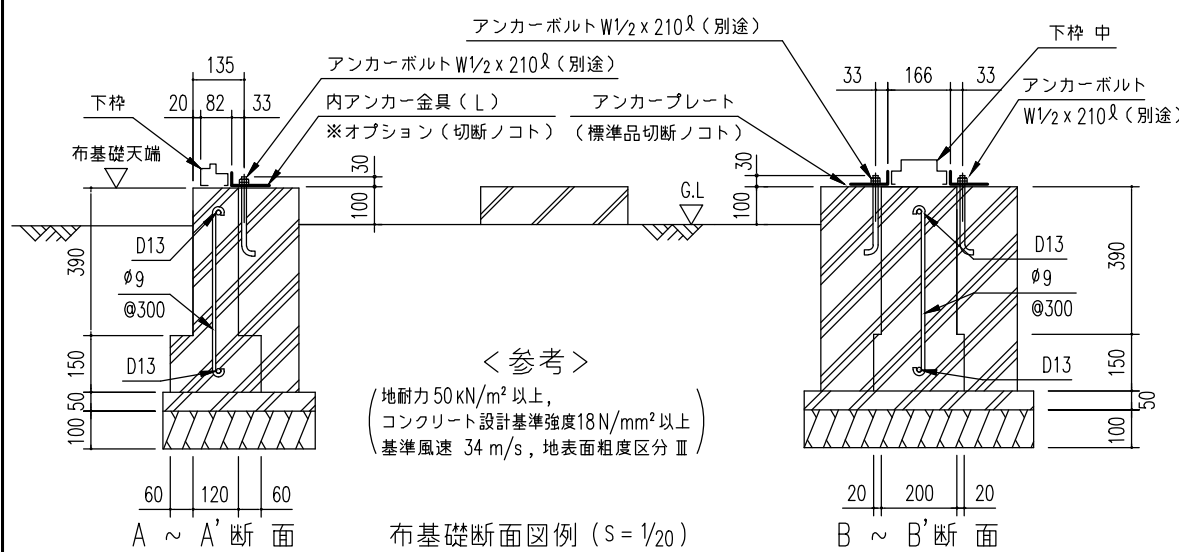


積雪型矩計図 (S=1/50)



5129HL型 5129HR型 5129HW型

中柱断面図 (S=1/10)



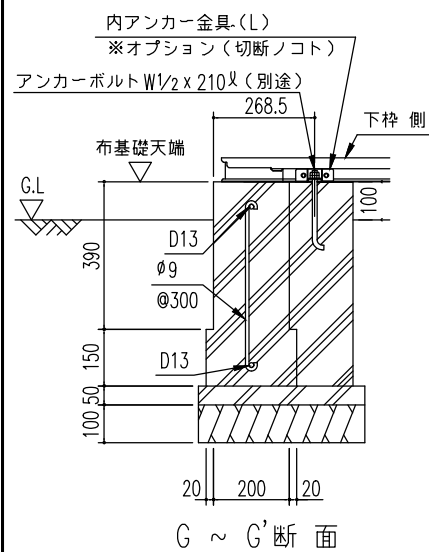
<参考>

地耐力 50 kN/m² 以上,
コンクリート設計基準強度 18 N/mm² 以上
基準風速 34 m/s, 地表面粗度区分Ⅲ

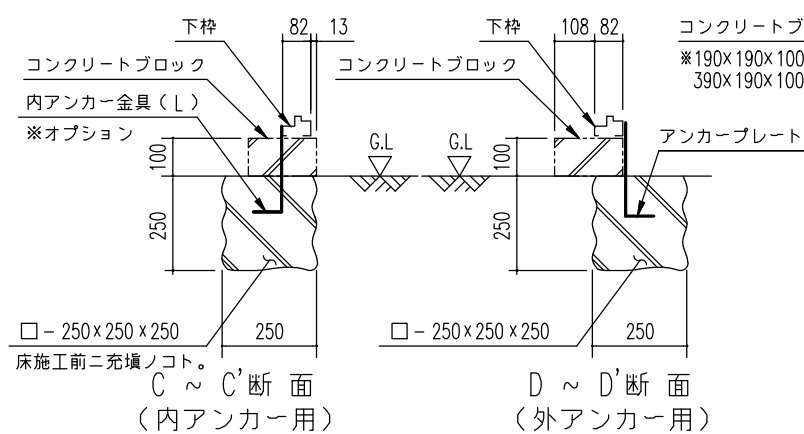
A ~ A' 断面 布基礎断面図例 (S=1/20)

B ~ B' 断面

- 注1) 地耐力が 50 kN/m² 未満 (30 kN/m² 以上) の場合、底盤幅を 300mm とし、かつ補助筋を入れて下さい。
- 注2) 寒冷地の場合、凍結深度等を考慮し、実情にあわせて設計して下さい。
- 注3) その他現地の実情にあわせて設計して下さい。

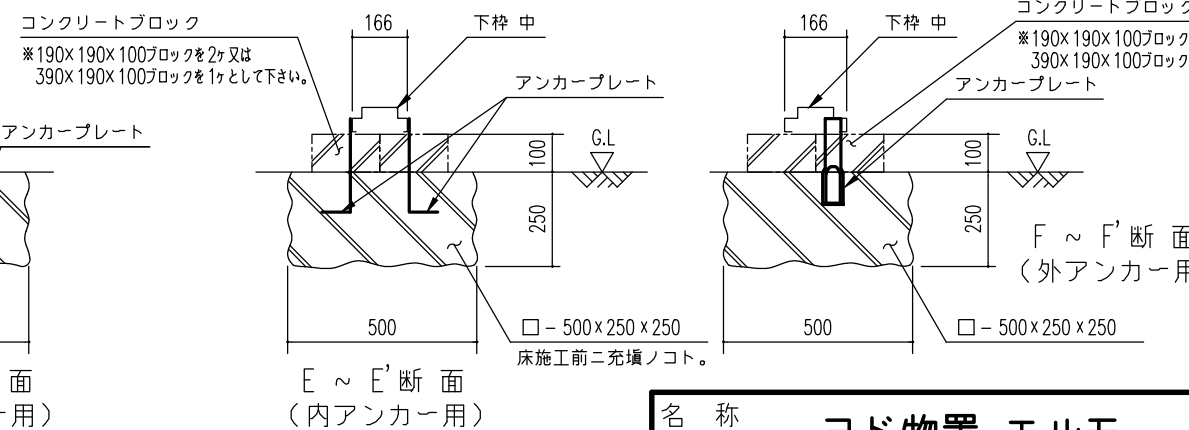


G ~ G' 断面



C ~ C' 断面
(内アンカー用)

D ~ D' 断面
(外アンカー用)



E ~ E' 断面
(内アンカー用)

F ~ F' 断面
(外アンカー用)

ブロック基礎断面図例 (S=1/20)

名称	ヨド物置 エルモ	株式会社 淀川製鋼所
機種名	LMD(S)-5129HL,5129HR,5129HW型	