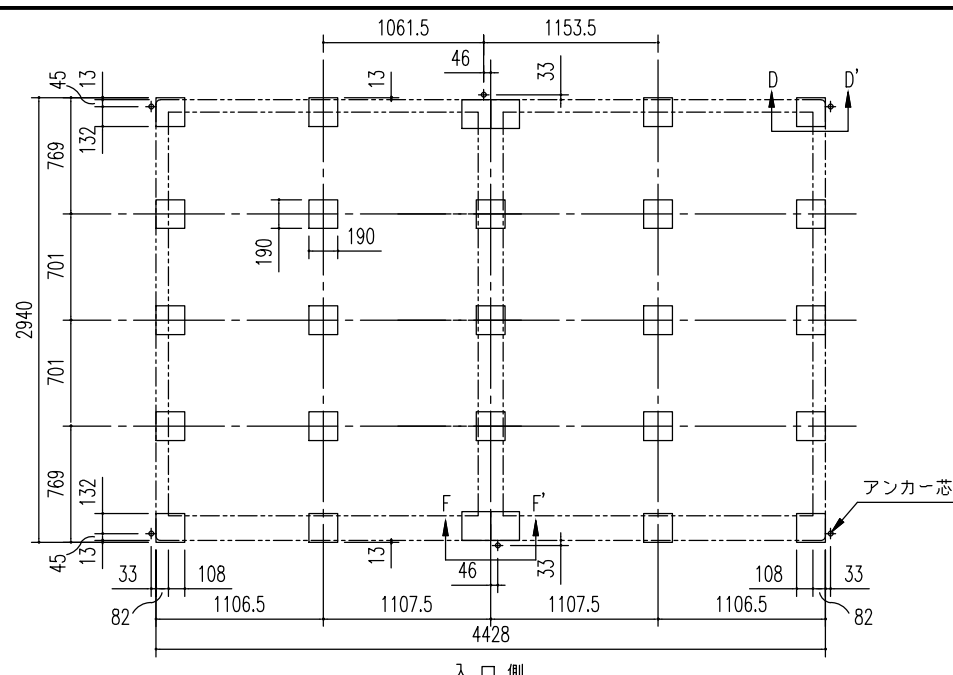
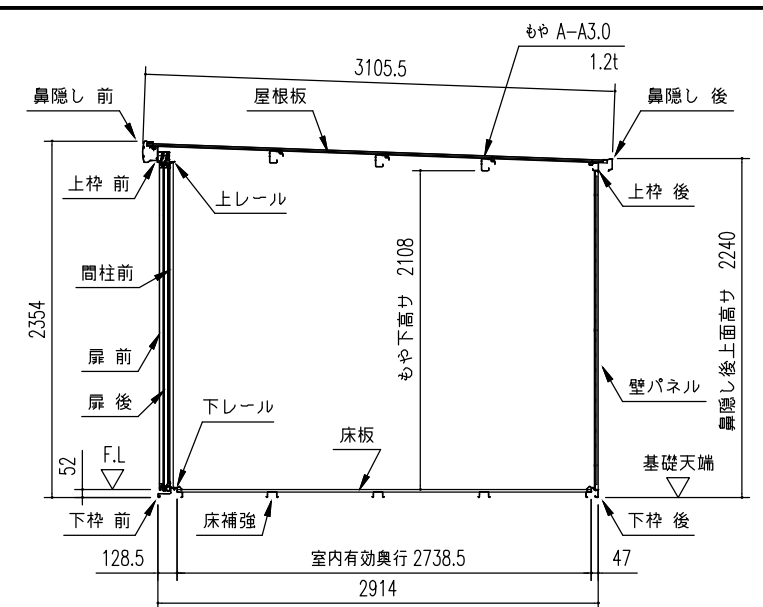


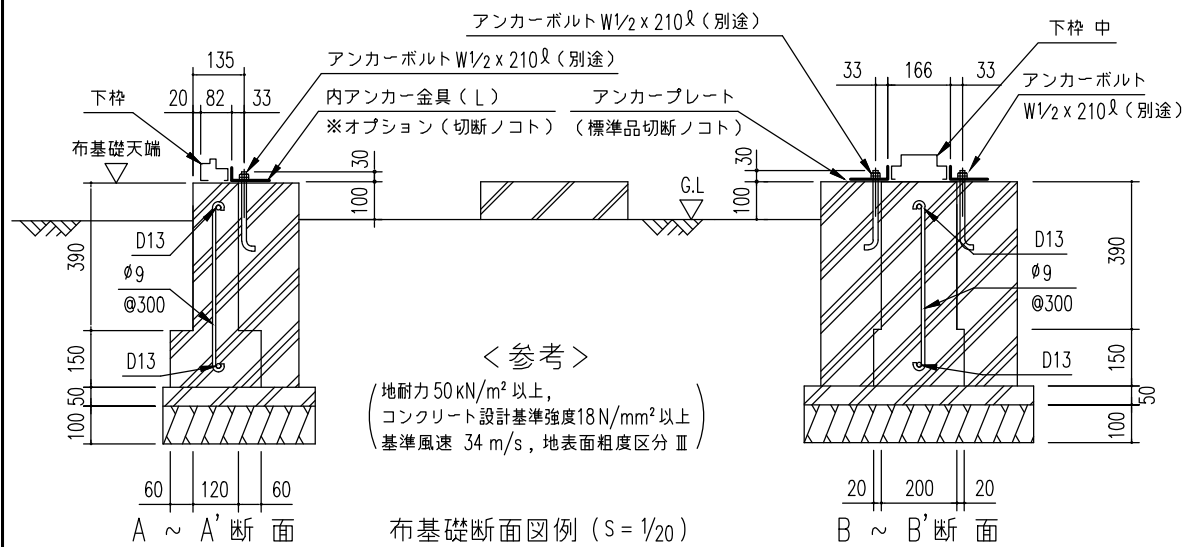
入口側  
布基礎伏図 (S=1/50)  
※内アンカーセット(オプション)別途必要



入口側  
ブロック基礎伏図 (S=1/50)  
(外アンカー用)



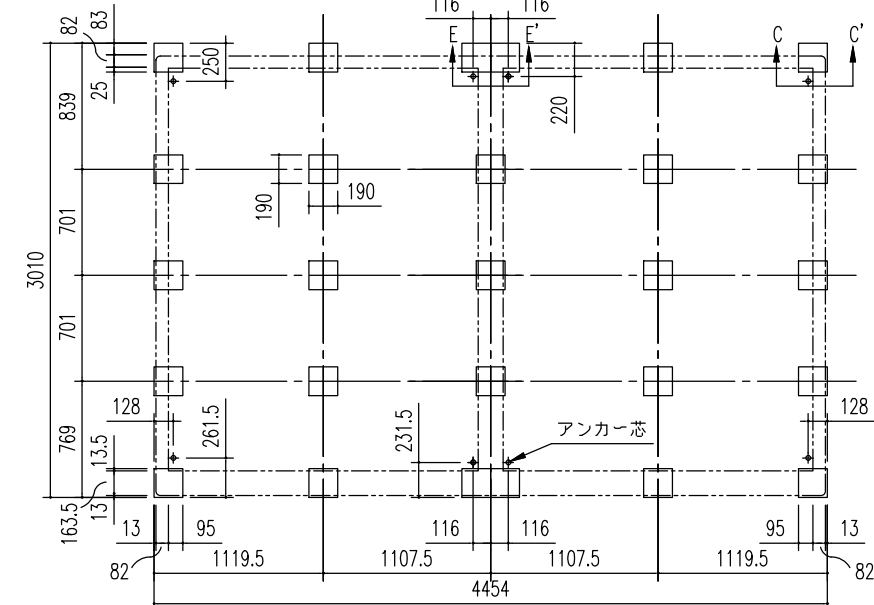
一般型矩計図 (S=1/50) もや A-A3.0



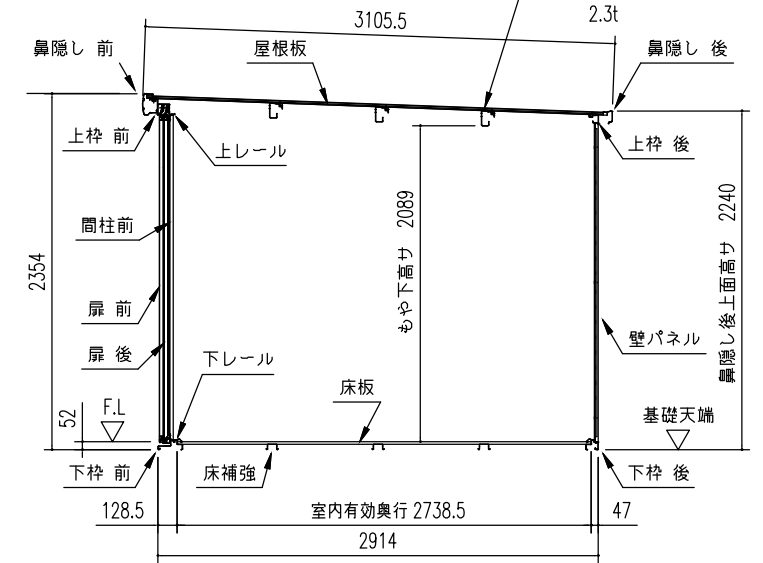
<参考>  
地耐力 50 kN/m<sup>2</sup> 以上,  
コンクリート設計基準強度 18 N/mm<sup>2</sup> 以上  
基準風速 34 m/s, 地表面粗度区分 III

A ~ A' 断面 布基礎断面図例 (S=1/20)

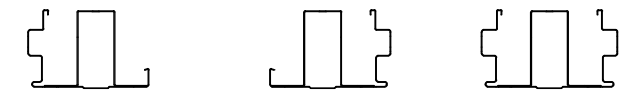
- 注1) 地耐力が 50 kN/m<sup>2</sup> 未満 (30 kN/m<sup>2</sup> 以上) の場合、底盤幅を 300mm とし、かつ補助筋を入れて下さい。
- 注2) 寒冷地の場合、凍結深度等を考慮し、実情にあわせて設計して下さい。
- 注3) その他現地の実情にあわせて設計して下さい。



入口側  
ブロック基礎伏図 (S=1/50)  
(内アンカー用)

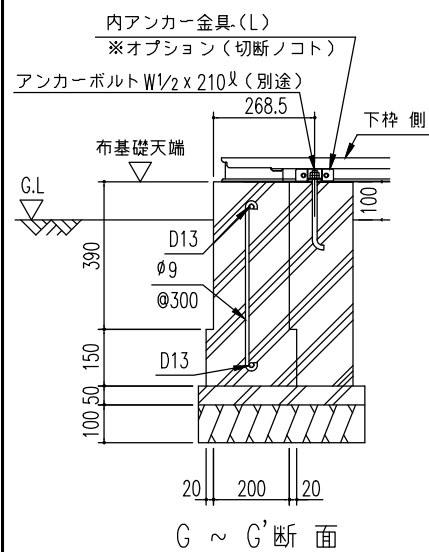


積雪型矩計図 (S=1/50)

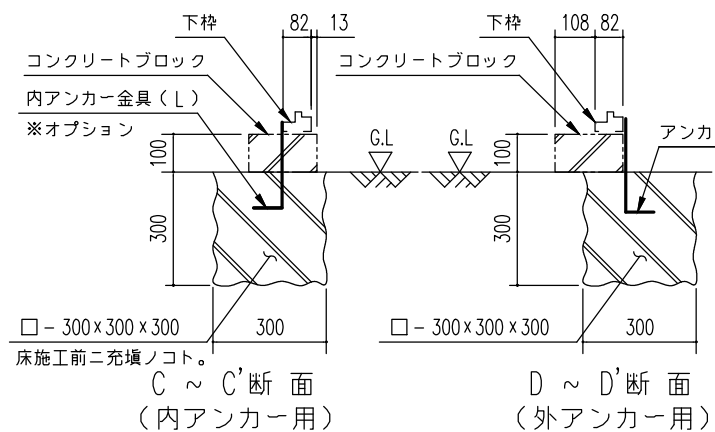


4429HL型 4429HR型 4429HW型

中柱 断面図 (S=1/10)

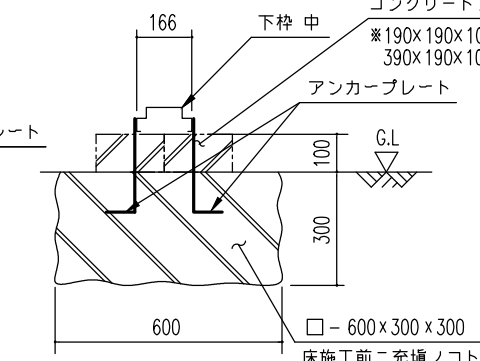


G ~ G' 断面



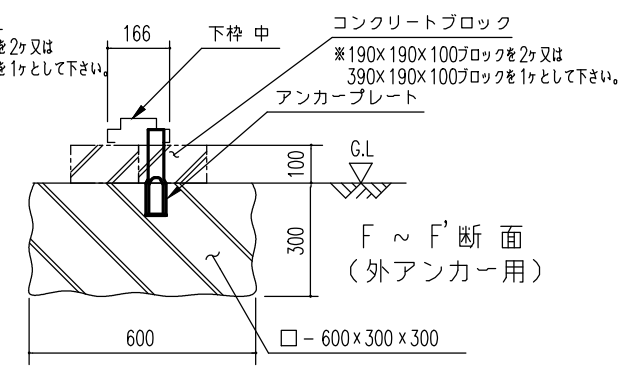
C ~ C' 断面 (内アンカー用)

D ~ D' 断面 (外アンカー用)



E ~ E' 断面 (内アンカー用)

ブロック基礎断面図例 (S=1/20)



F ~ F' 断面 (外アンカー用)

名称	ヨド物置 エルモ
機種名	LMD(S)-4429HL, 4429HR, 4429HW 型

株式会社 淀川製鋼所