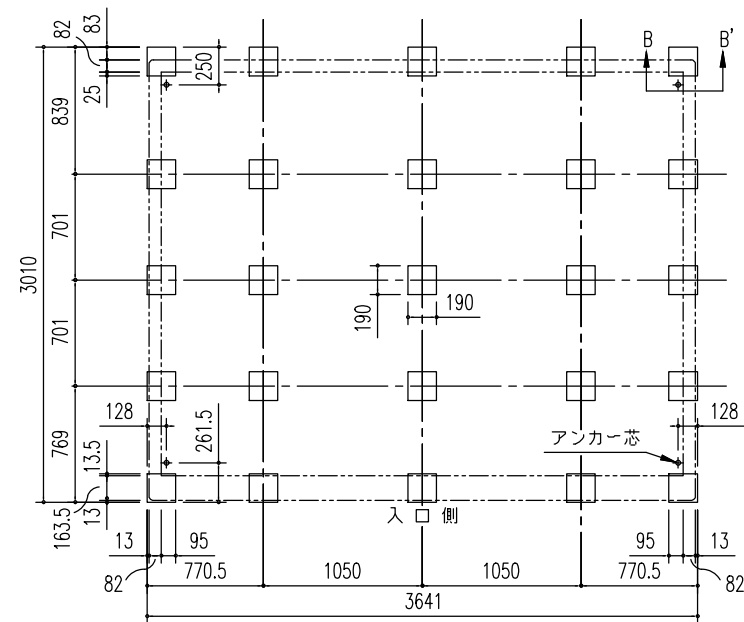
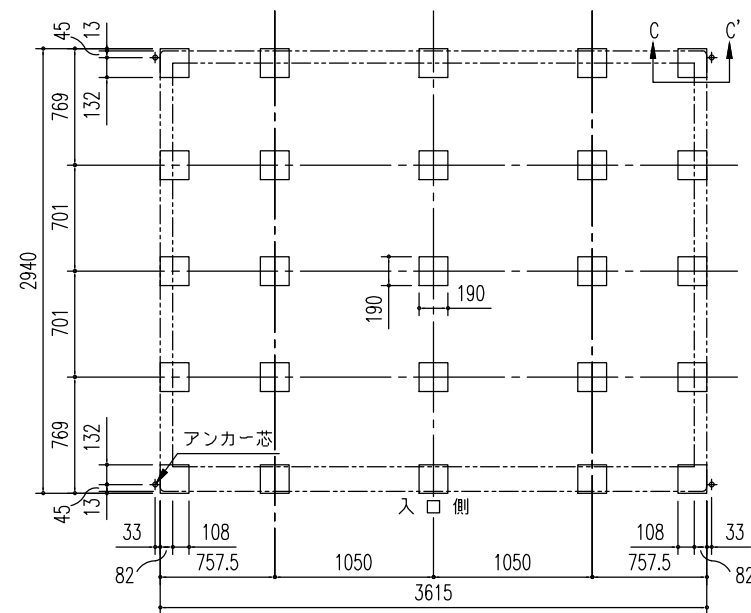


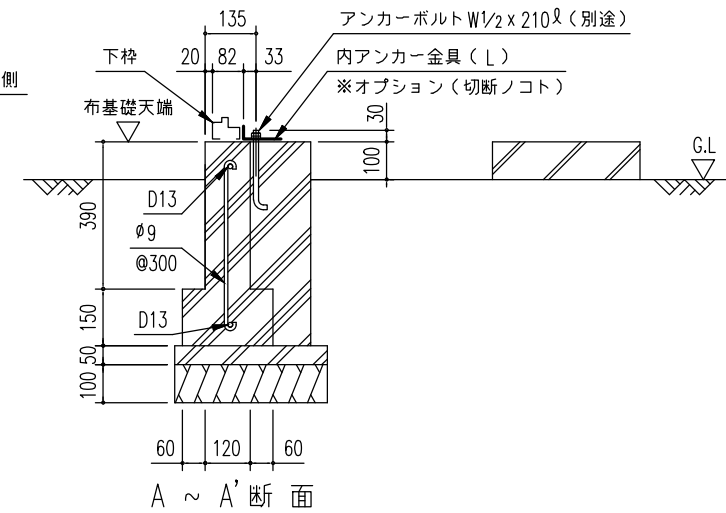
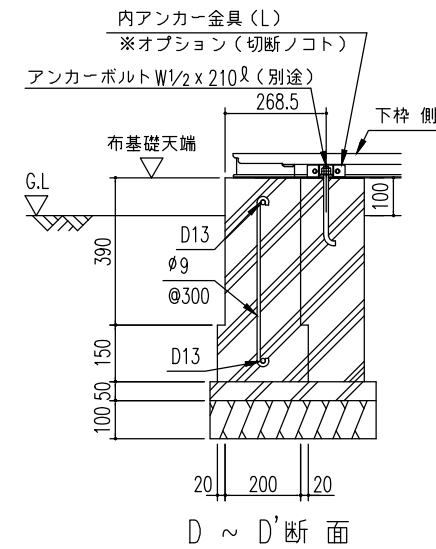
布基礎伏図 (S=1/50)
 ※内アンカーセット(オプション)
 別途必要



ブロック基礎伏図 (S=1/50)
 (内アンカー用)
 ※内アンカーセット(オプション)
 別途必要



ブロック基礎伏図 (S=1/50)
 (外アンカー用)

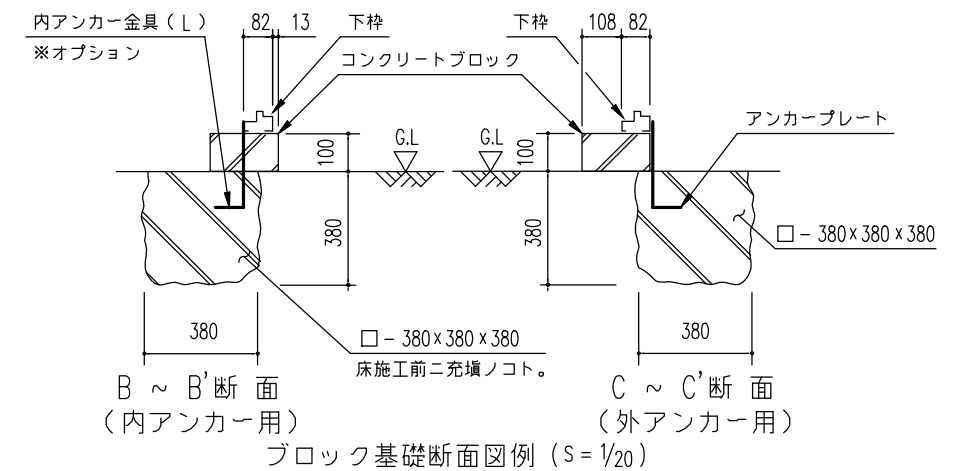


＜参考＞
 地耐力 50 kN/m² 以上,
 コンクリート設計基準強度 18 N/mm² 以上
 基準風速 34 m/s, 地表面粗度区分Ⅲ

注1) 地耐力が 50 kN/m² 未満 (30 kN/m² 以上) の場合、底盤幅を 300mm とし、かつ補助筋を入れて下さい。

注2) 寒冷地の場合、凍結深度等を考慮し、実情にあわせて設計して下さい。

注3) その他現地の実情にあわせて設計して下さい。



名称	ヨド物置 エルモ
機種名	LMD(S) -3629型

株式会社 淀川製鋼所