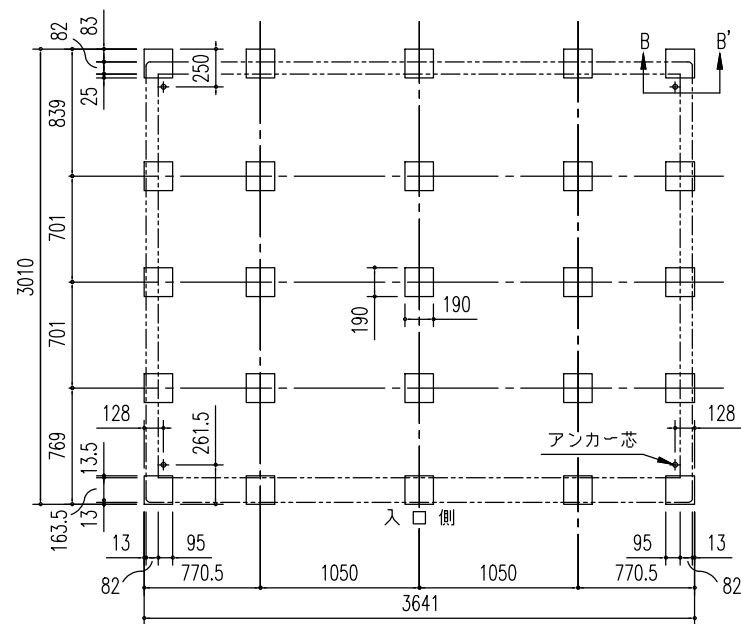


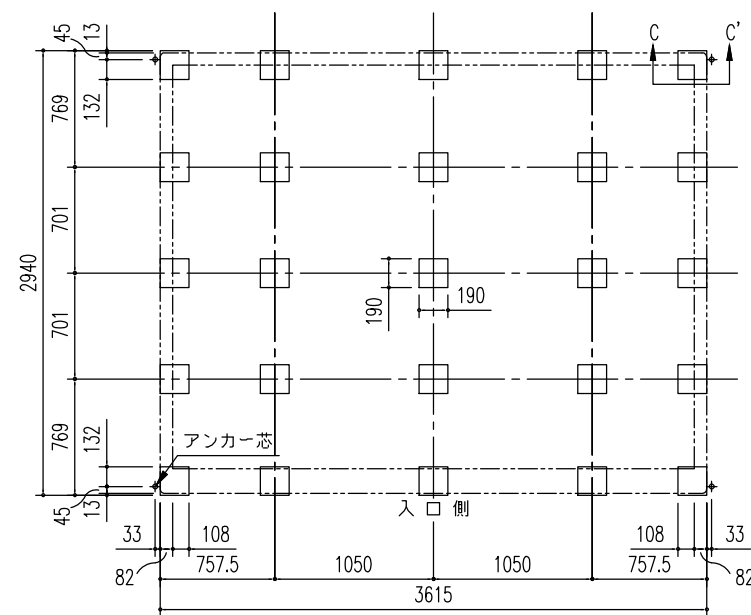
布基礎伏図 (S=1/50)

※内アンカーセット (オプション)
別途必要

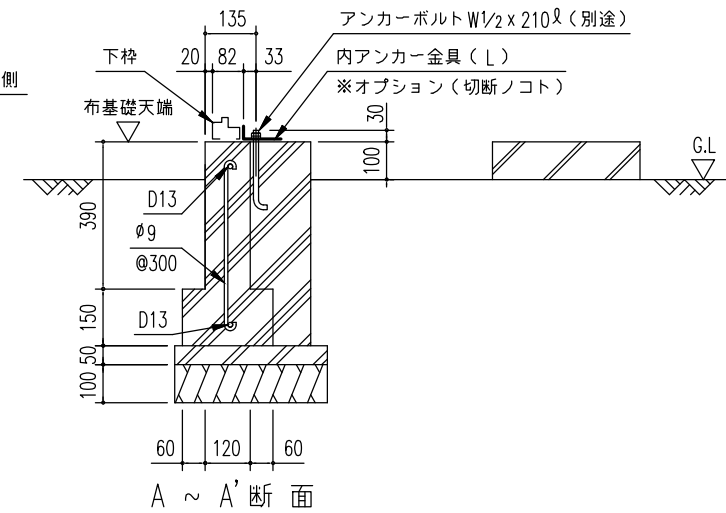
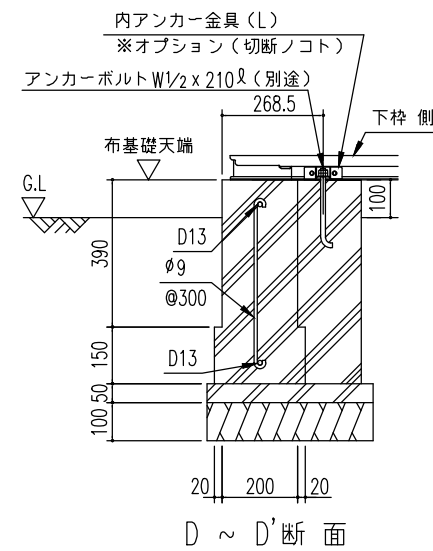


ブロック基礎伏図 (S=1/50)
(内アンカー用)

※内アンカーセット (オプション)
別途必要

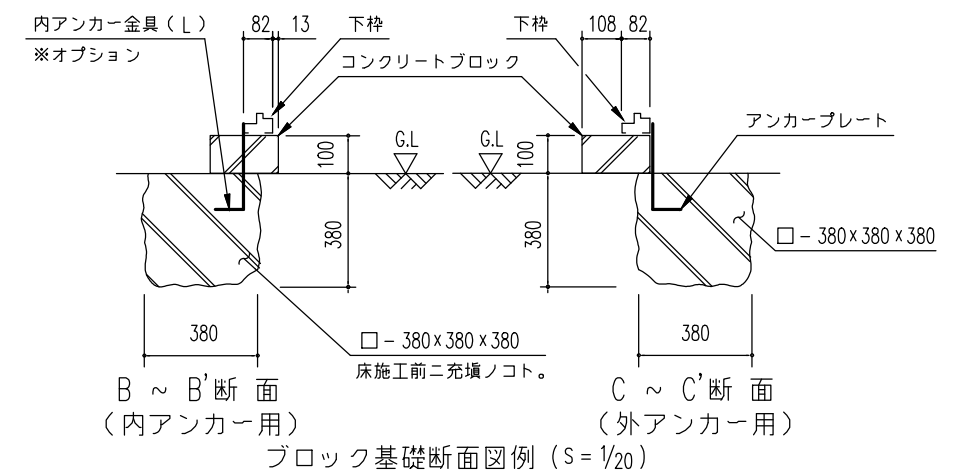


ブロック基礎伏図 (S=1/50)
(外アンカー用)



<参考> (地耐力 50 kN/m² 以上,
コンクリート設計基準強度 18 N/mm² 以上,
基準風速 34 m/s, 地表面粗度区分Ⅲ)

- 注1) 地耐力が 50 kN/m² 未満 (30 kN/m² 以上) の場合、底盤幅を 300mm とし、
かつ補助筋を入れて下さい。
注2) 寒冷地の場合、凍結深度等を考慮し、実情にあわせて設計して下さい。
注3) その他現地の実情にあわせて設計して下さい。



名称	ヨド物置 エルモ
機種名	LMD(S)-3629H型

株式会社 淀川製鋼所