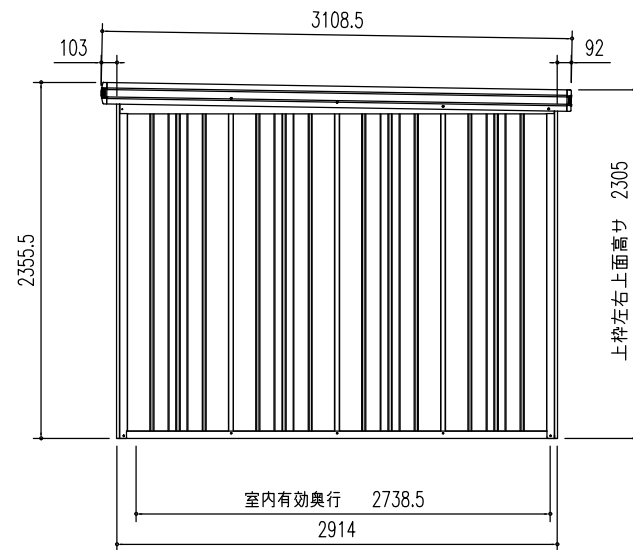
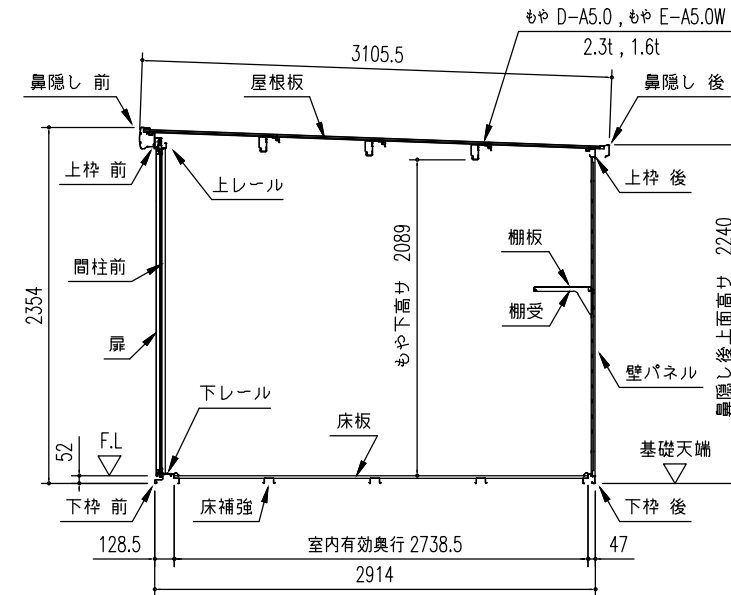


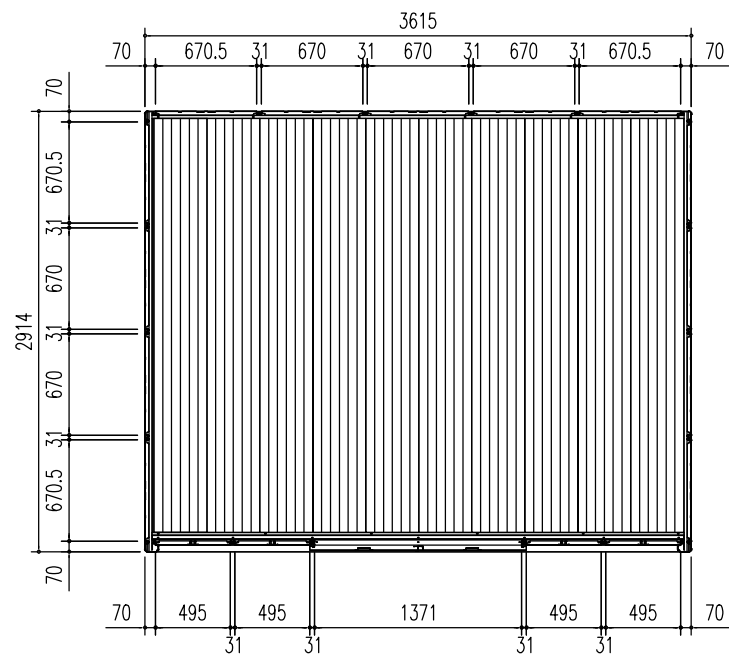
正面立面図 (S=1/50)



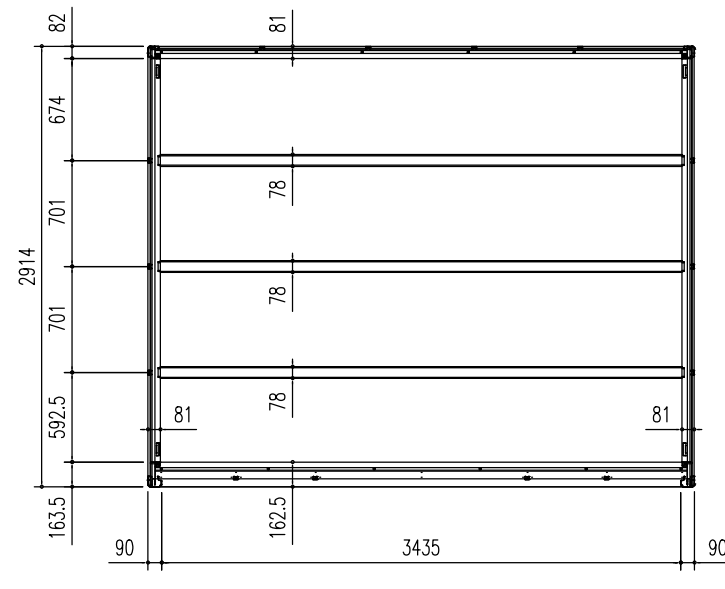
側面立面図 (S=1/50)



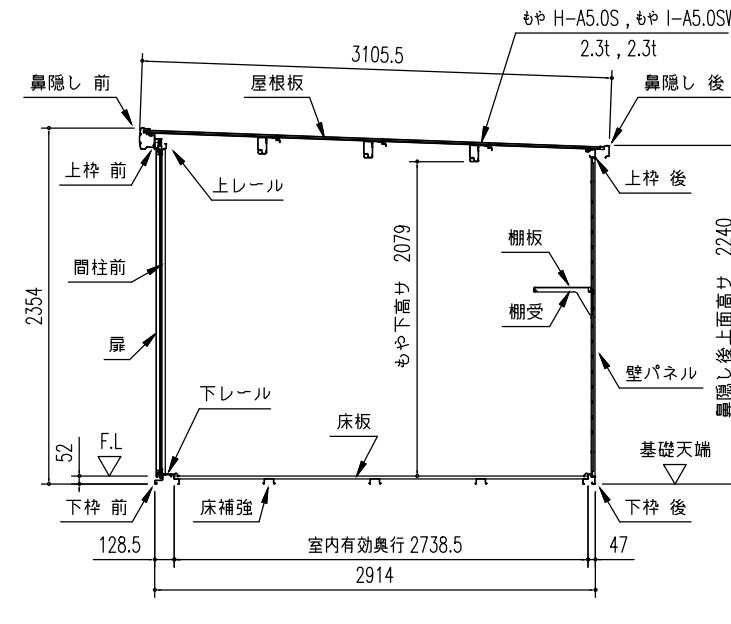
一般型矩計図 (S=1/50)



平面図 (S=1/50)



床伏図 (S=1/50)



積雪型矩計図 (S=1/50)

部 材 名	厚さ(M/m)	材 質
屋根板	0.4	JIS G3322 塗装溶融55%アルミニウム-亜鉛合金めっき鋼板 CGLCC
床補強	1.2	JIS G3321 溶融55%アルミニウム-亜鉛合金めっき鋼板 SGLCC
<一般型>もや D-A5.0	2.3	JIS G3312 塗装溶融亜鉛めっき鋼板 CGCC
<一般型>もや E-A5.0W	1.6	JIS G3312 塗装溶融亜鉛めっき鋼板 CGCC
<積雪型>もや H-A5.0S	2.3	JIS G3312 塗装溶融亜鉛めっき鋼板 CGCC
<積雪型>もや I-A5.0SW	2.3	JIS G3312 塗装溶融亜鉛めっき鋼板 CGCC
下枠前(側・後)	1.2<1.0>	JIS G3322 塗装溶融55%アルミニウム-亜鉛合金めっき鋼板 CGLCC
上枠前(後)	1.0<0.8>	JIS G3322 塗装溶融55%アルミニウム-亜鉛合金めっき鋼板 CGLCC
上枠左右	0.8	JIS G3322 塗装溶融55%アルミニウム-亜鉛合金めっき鋼板 CGLCC (サトウカラー)
上枠補強(積雪型のみ)	1.6	JIS G3312 塗装溶融亜鉛めっき鋼板 CGCC
上レール	1.2	アルミニウム合金押出型材
下レール	0.8	JIS G3322 塗装溶融55%アルミニウム-亜鉛合金めっき鋼板 CGLCC
鼻隠し前	0.5	JIS G3322 塗装溶融55%アルミニウム-亜鉛合金めっき鋼板 CGLCC (サトウカラー)
鼻隠し後	0.5	JIS G3322 塗装溶融55%アルミニウム-亜鉛合金めっき鋼板 CGLCC
柱	0.8	JIS G3322 塗装溶融55%アルミニウム-亜鉛合金めっき鋼板 CGLCC
扉	0.8	JIS G3322 塗装溶融55%アルミニウム-亜鉛合金めっき鋼板 CGLCC
壁パネル	0.5	JIS G3322 塗装溶融55%アルミニウム-亜鉛合金めっき鋼板 CGLCC
袖壁	0.5	JIS G3322 塗装溶融55%アルミニウム-亜鉛合金めっき鋼板 CGLCC
間柱	1.0	JIS G3322 塗装溶融55%アルミニウム-亜鉛合金めっき鋼板 CGLCC
床板	0.6	JIS G3322 塗装溶融55%アルミニウム-亜鉛合金めっき鋼板 CGLCC
アンカープレート(L)	2.3	JIS G3302 溶融亜鉛めっき鋼板 SGCC (後塗装仕上げ)

部 材 名	サイズ(巾×高さ)
扉右 H-A	716 × 2178
扉左 H-A	716 × 2178
壁パネル H-A	670 × 2110
袖壁 H-B	495 × 2149

(注) 3629H型の図面は2枚で1組です。  
基礎図は、別紙を参照して下さい。

名称	ヨド物置 エルモ
機種名	LMD(S)-3629H型

株式会社 淀川製鋼所