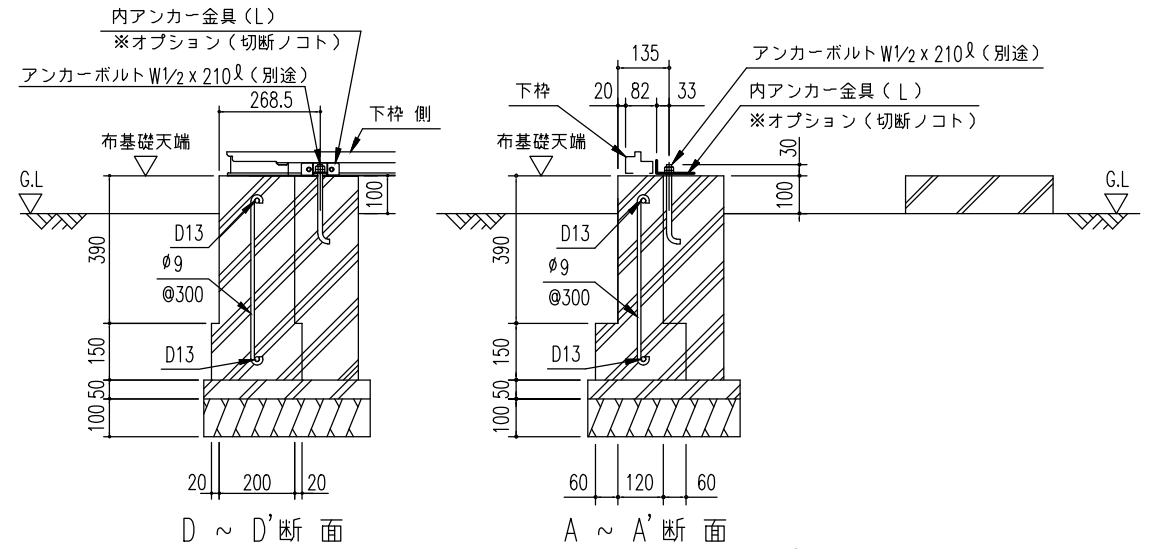


布基礎伏図 (S=1/50)

※内アンカーセット(オプション)
別途必要

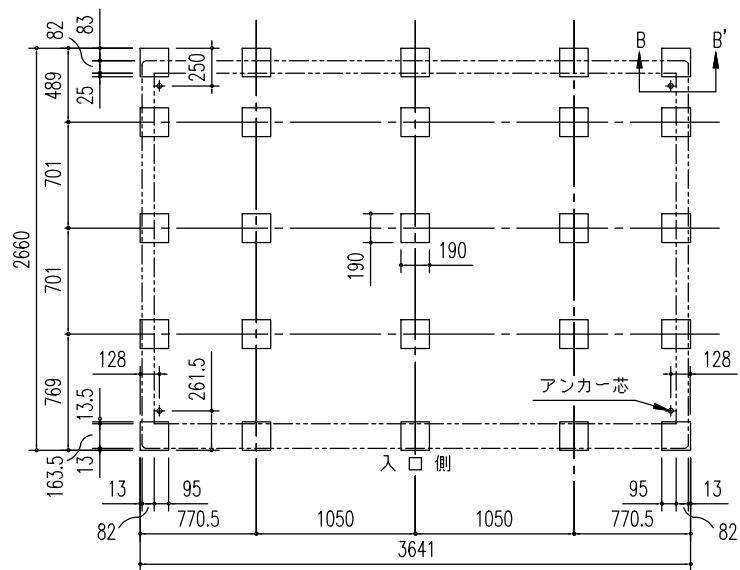


布基礎断面図例 (S=1/20) <参考> (地耐力 50 kN/m² 以上,
コンクリート設計基準強度 18 N/mm² 以上
基準風速 34 m/s, 地表面粗度区分Ⅲ)

注1) 地耐力が 50 kN/m² 未満 (30 kN/m² 以上) の場合、底盤幅を 300mm とし、
かつ補助筋を入れて下さい。

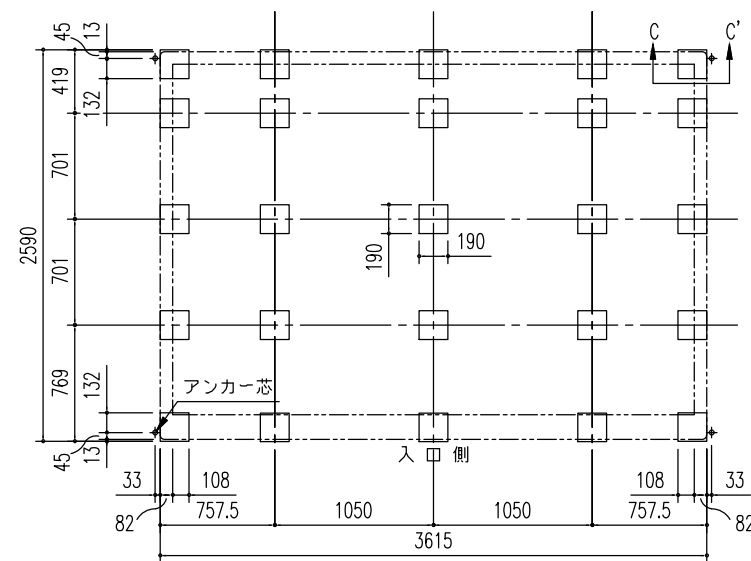
注2) 寒冷地の場合、凍結深度等を考慮し、実情にあわせて設計して下さい。

注3) その他現地の実情にあわせて設計して下さい。



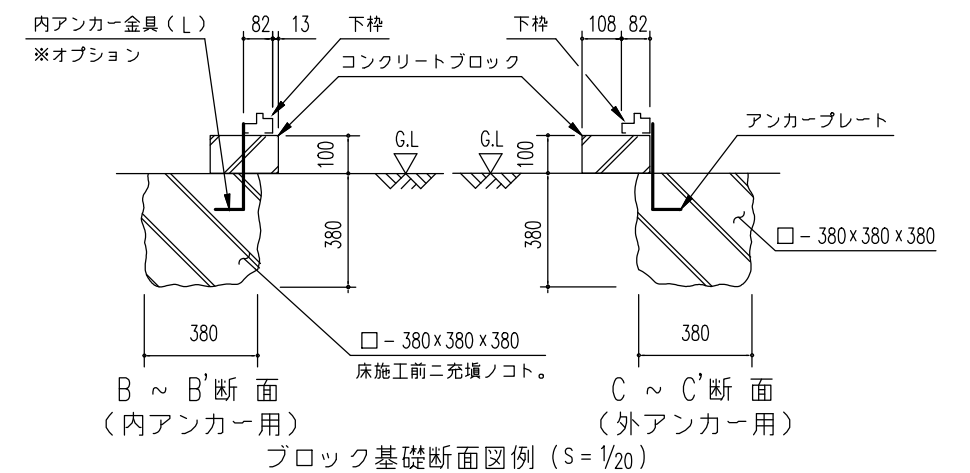
ブロック基礎伏図 (S=1/50)

(内アンカー用)
※内アンカーセット(オプション)
別途必要



ブロック基礎伏図 (S=1/50)

(外アンカー用)



名称	ヨド物置 エルモ
機種名	LMD(S) - 3625H 型

株式会社 淀川製鋼所