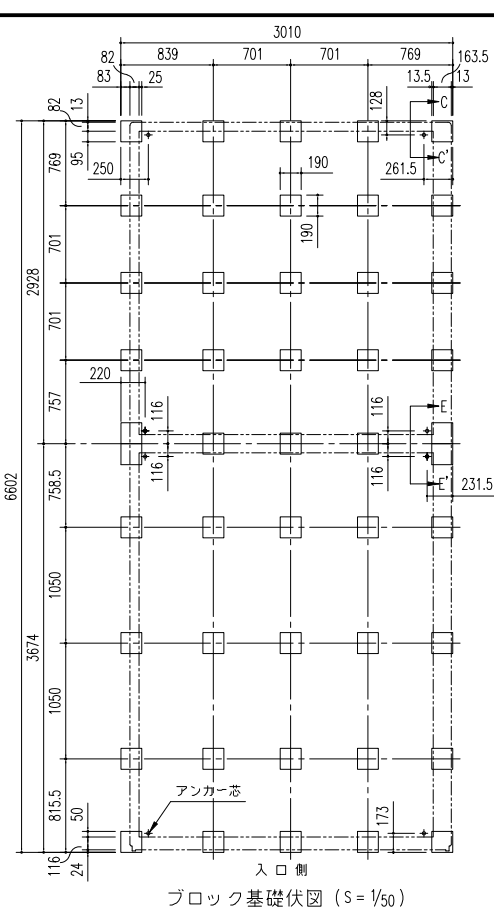
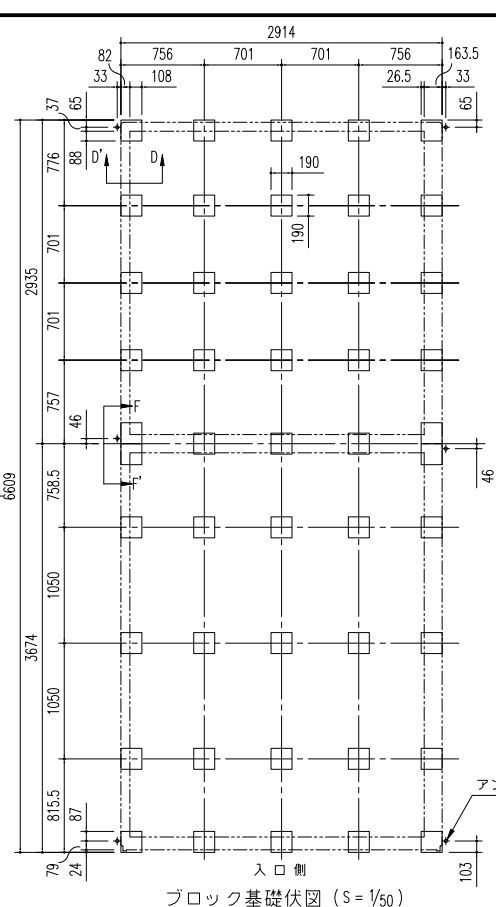


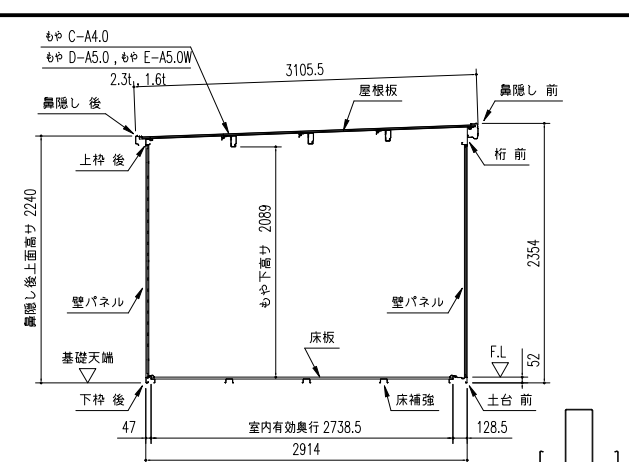
布基礎伏図 (S=1/50)
※内アンカーセット (オプション) 別途必要



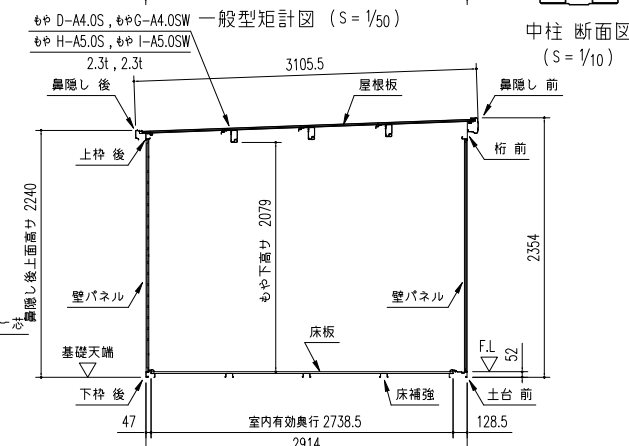
ブロック基礎伏図 (S=1/50)
(内アンカー用)
※内アンカーセット (オプション) 別途必要



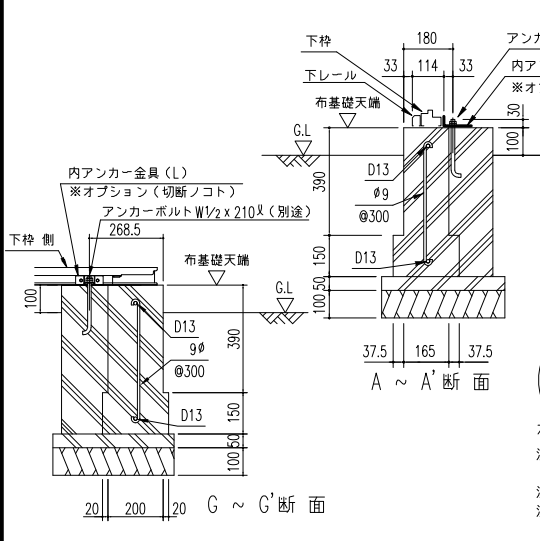
ブロック基礎伏図 (S=1/50)
(外アンカー用)



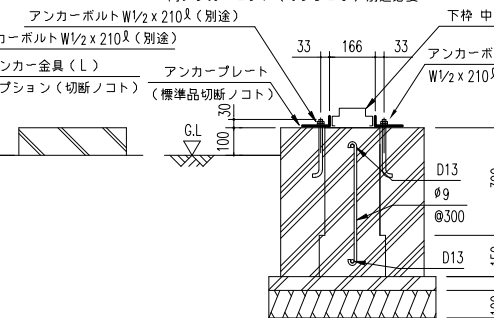
中柱断面図 (S=1/10)



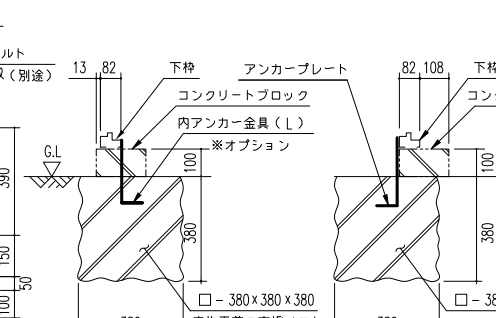
積雪型矩計図 (S=1/50)



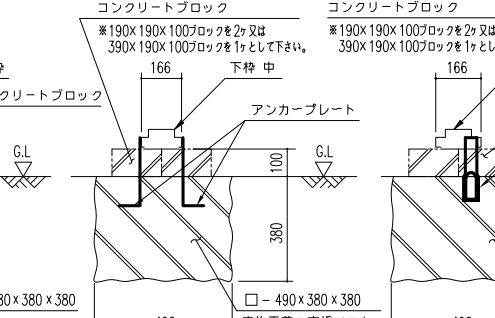
A ~ A' 断面



B ~ B' 断面



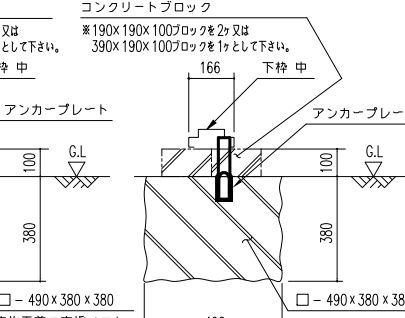
C ~ C' 断面 (内アンカー用)



D ~ D' 断面 (外アンカー用)



E ~ E' 断面 (内アンカー用)



F ~ F' 断面 (外アンカー用)

ブロック基礎断面図例 (S=1/20)

<参考>
(地耐力 50 kN/m² 以上, コンクリート設計基準強度 18 N/mm² 以上, 基準風速 34 m/s, 地表面粗度区分Ⅲ)
布基礎断面図例 (S=1/20)
注1) 地耐力が 50 kN/m² 未満 (30 kN/m² 以上) の場合、底盤厚を 300mm とし、かつ補助筋を入れて下さい。
注2) 寒冷地の場合、凍結深度等を考慮し、実情にあわせて設計して下さい。
注3) その他他地の実情にあわせて設計して下さい。

名称	ヨド物置 エルモ	株式会社 淀川製鋼所
機種名	LMD(S)-2965H型 (屋根勾配左)	