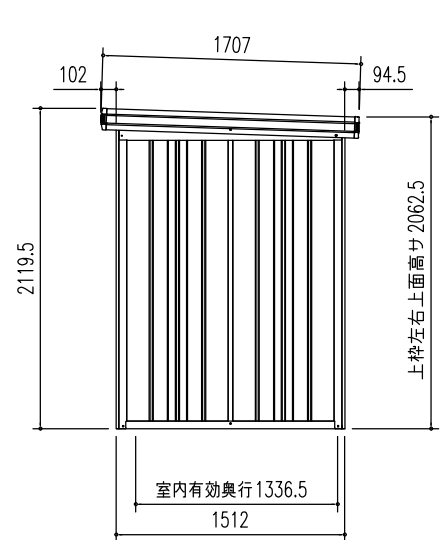
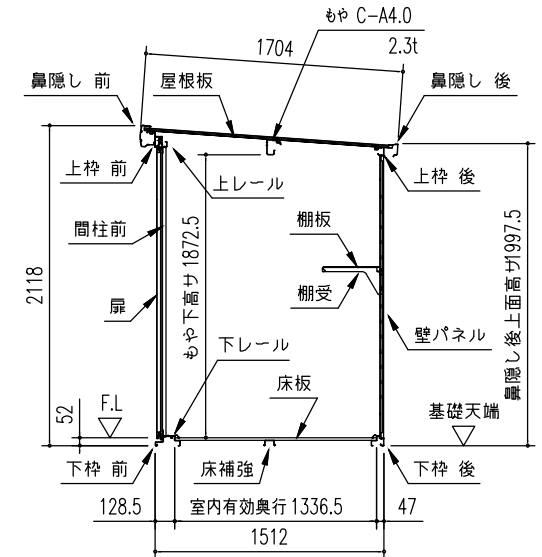


正面立面図 (S=1/50)



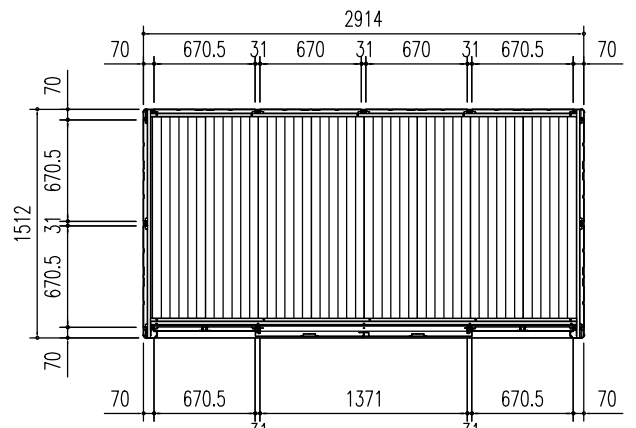
側面立面図 (S=1/50)



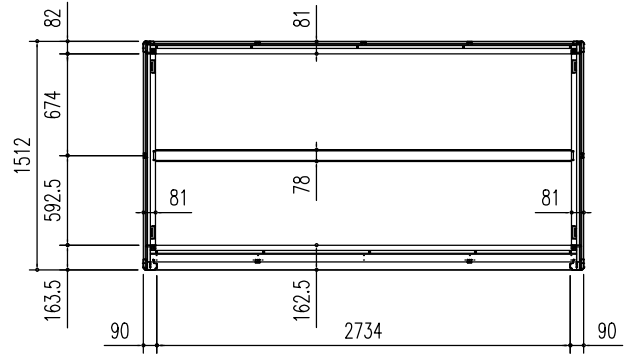
一般型矩計図 (S=1/50)

部材名	厚さ(M/m)	材質
屋根板	0.4	JIS G3322 塗装溶融55%アルミニウム-亜鉛合金めっき鋼板 CGLCC
床補強	1.2	JIS G3312 塗装溶融亜鉛めっき鋼板 SGCC
<一般型>もや C-A4.0	2.3	JIS G3312 塗装溶融亜鉛めっき鋼板 CGCC
<積雪型>もや D-A4.0S	2.3	JIS G3312 塗装溶融亜鉛めっき鋼板 CGCC
<積雪型>もや G-A4.0SW	2.3	JIS G3312 塗装溶融亜鉛めっき鋼板 CGCC
下枠前(側・後)	1.2(1.0)	JIS G3322 塗装溶融55%アルミニウム-亜鉛合金めっき鋼板 CGLCC
上枠前(後)	1.0(0.8)	JIS G3322 塗装溶融55%アルミニウム-亜鉛合金めっき鋼板 CGLCC
上枠左右	0.6	JIS G3322 塗装溶融55%アルミニウム-亜鉛合金めっき鋼板 CGLCC(ワトカー)
上枠補強(積雪型のみ)	1.6	JIS G3312 塗装溶融亜鉛めっき鋼板 CGCC
上レール	1.2	アルミニウム合金押出型材
下レール	0.8	JIS G3322 塗装溶融55%アルミニウム-亜鉛合金めっき鋼板 CGLCC
鼻隠し前	0.5	JIS G3322 塗装溶融55%アルミニウム-亜鉛合金めっき鋼板 CGLCC(ワトカー)
鼻隠し後	0.5	JIS G3322 塗装溶融55%アルミニウム-亜鉛合金めっき鋼板 CGLCC
柱	0.8	JIS G3322 塗装溶融55%アルミニウム-亜鉛合金めっき鋼板 CGLCC
扉	0.6	JIS G3322 塗装溶融55%アルミニウム-亜鉛合金めっき鋼板 CGLCC
壁パネル	0.5	JIS G3322 塗装溶融55%アルミニウム-亜鉛合金めっき鋼板 CGLCC
袖壁	0.5	JIS G3322 塗装溶融55%アルミニウム-亜鉛合金めっき鋼板 CGLCC
間柱	1.0	JIS G3322 塗装溶融55%アルミニウム-亜鉛合金めっき鋼板 CGLCC
床板	0.6	JIS G3322 塗装溶融55%アルミニウム-亜鉛合金めっき鋼板 CGLCC
アンカープレート(L)	2.3	JIS G3302 溶融亜鉛めっき鋼板 SGCC(後塗装仕上げ)

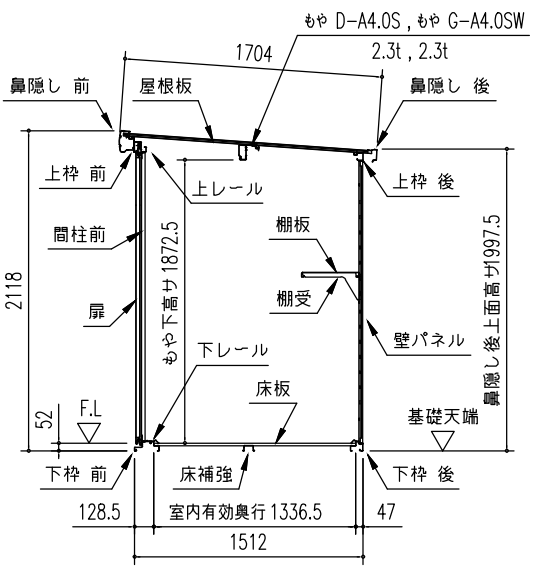
部材名	サイズ(巾×高さ)
扉右 L-A	716 × 1938
扉左 L-A	716 × 1938
壁パネル L-A	670 × 1870
袖壁 L-A	670 × 1909



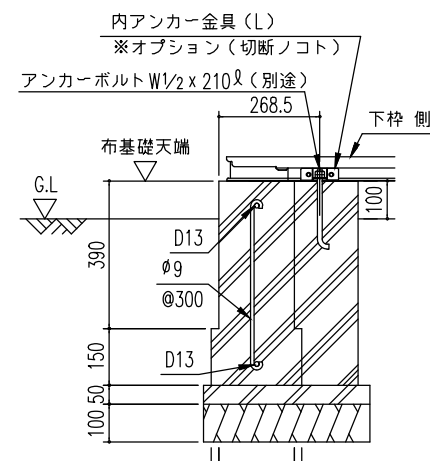
平面図 (S=1/50)



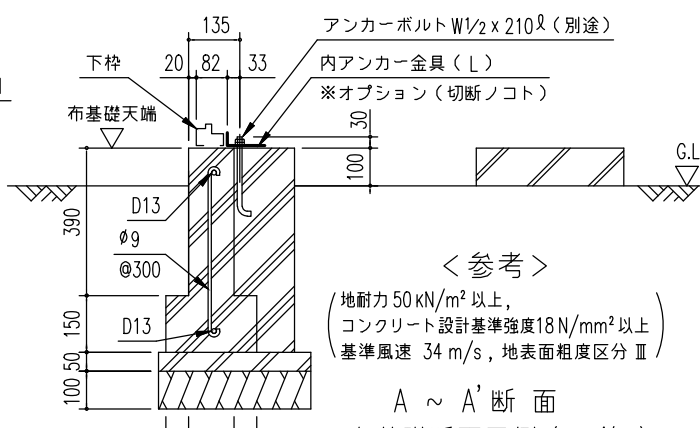
床伏図 (S=1/50)



積雪型矩計図 (S=1/50)

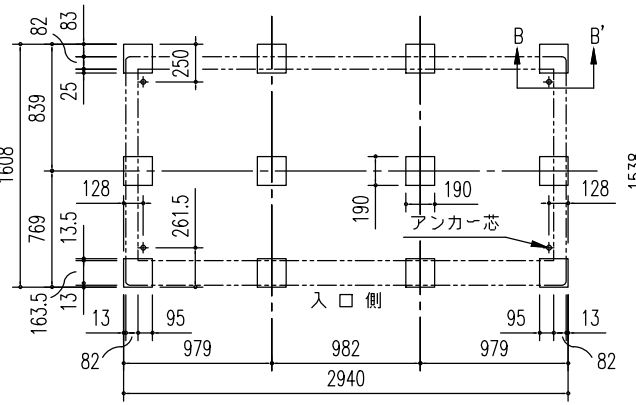


D ~ D'断面

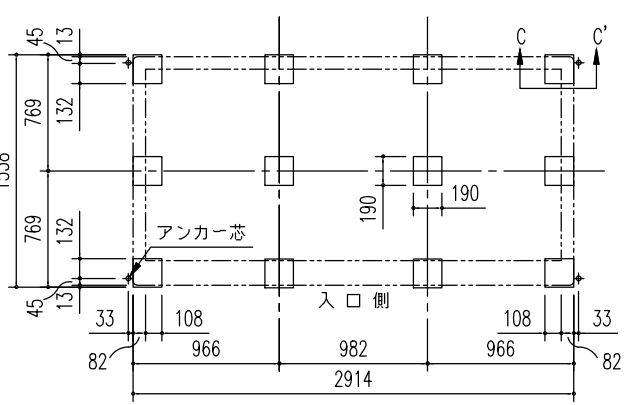


<参考>
 (地耐力 50 kN/m² 以上,
 コンクリート設計基準強度 18 N/mm² 以上)
 基準風速 34 m/s, 地表面粗度区分Ⅲ

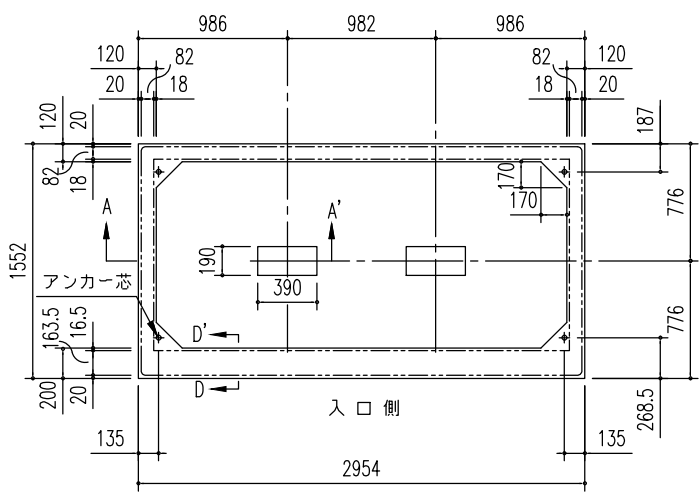
A ~ A'断面
 布基礎断面図例 (S=1/20)



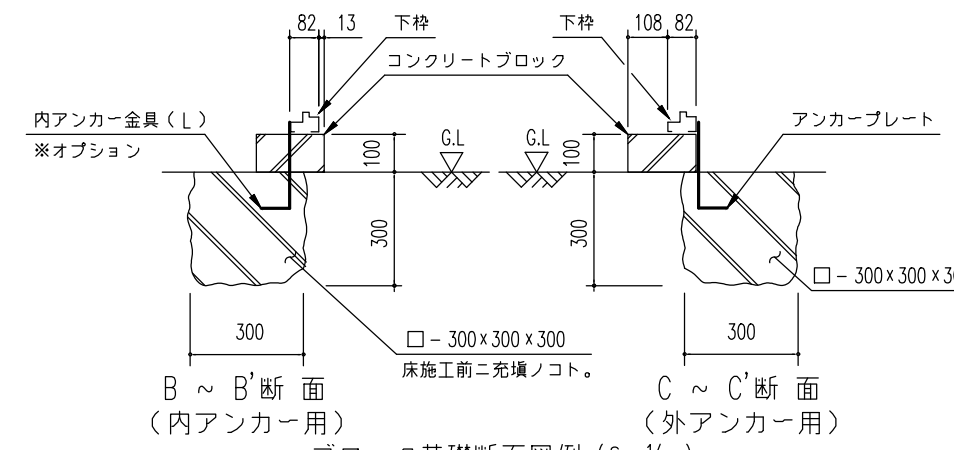
ブロック基礎伏図 (S=1/50)
 (内アンカー用)
 ※内アンカーセット(オプション)
 別途必要



ブロック基礎伏図 (S=1/50)
 (外アンカー用)



布基礎伏図 (S=1/50)
 ※内アンカーセット(オプション)
 別途必要



B ~ B'断面 (内アンカー用)
 C ~ C'断面 (外アンカー用)
 ブロック基礎断面図例 (S=1/20)

名称	ヨド物置 エルモ	株式会社 淀川製鋼所
機種名	LMD(S)-2915型	