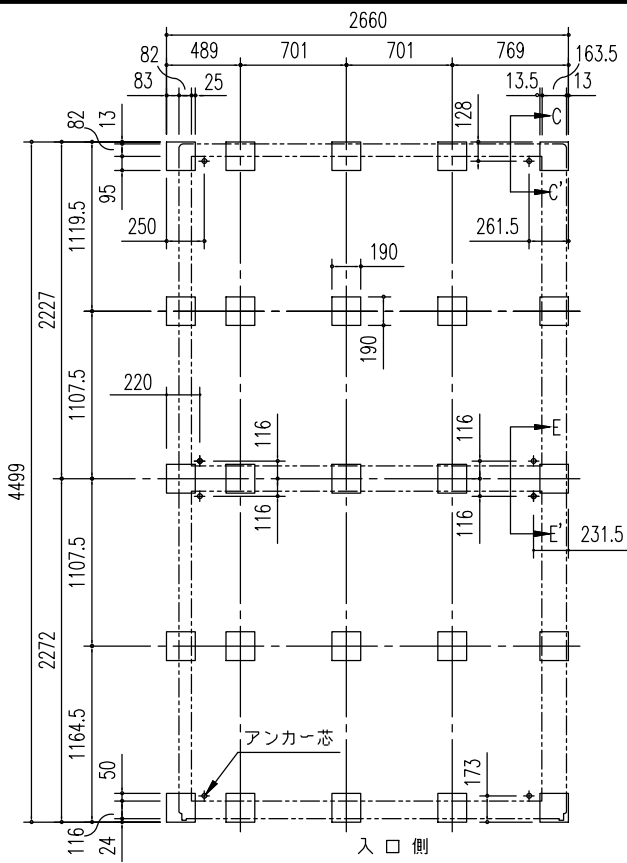


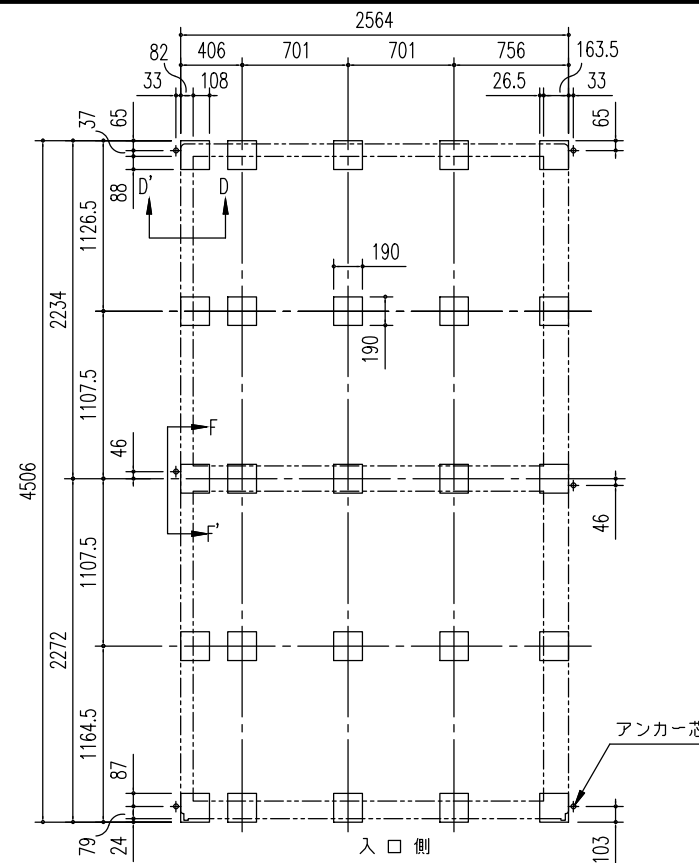
布基礎伏図 (S=1/50)

※内アンカーセット(オプション)別途必要

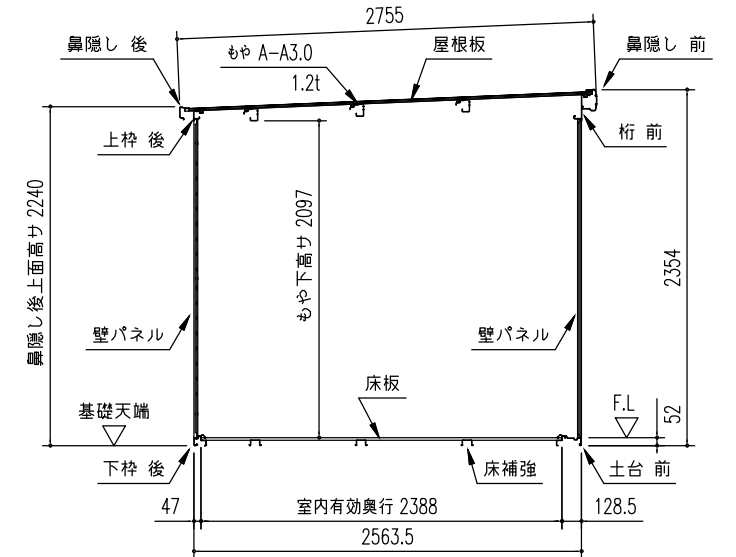


ブロック基礎伏図 (S=1/50)
(内アンカー用)

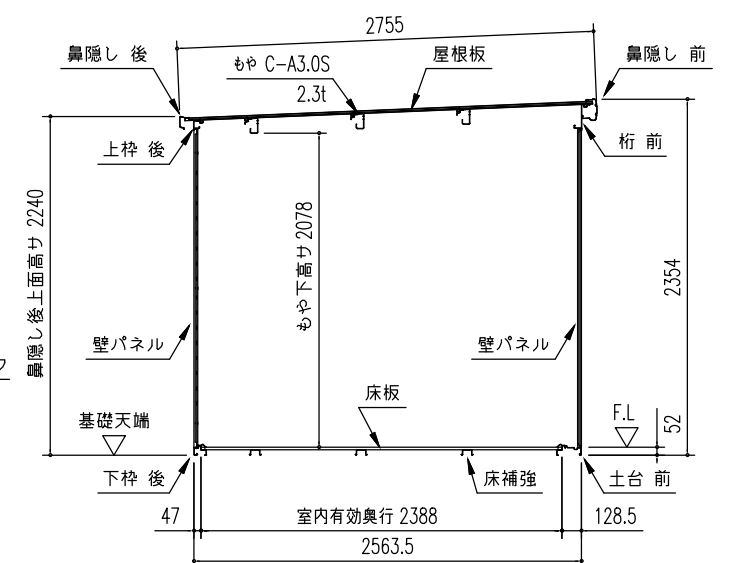
※内アンカーセット(オプション)別途必要



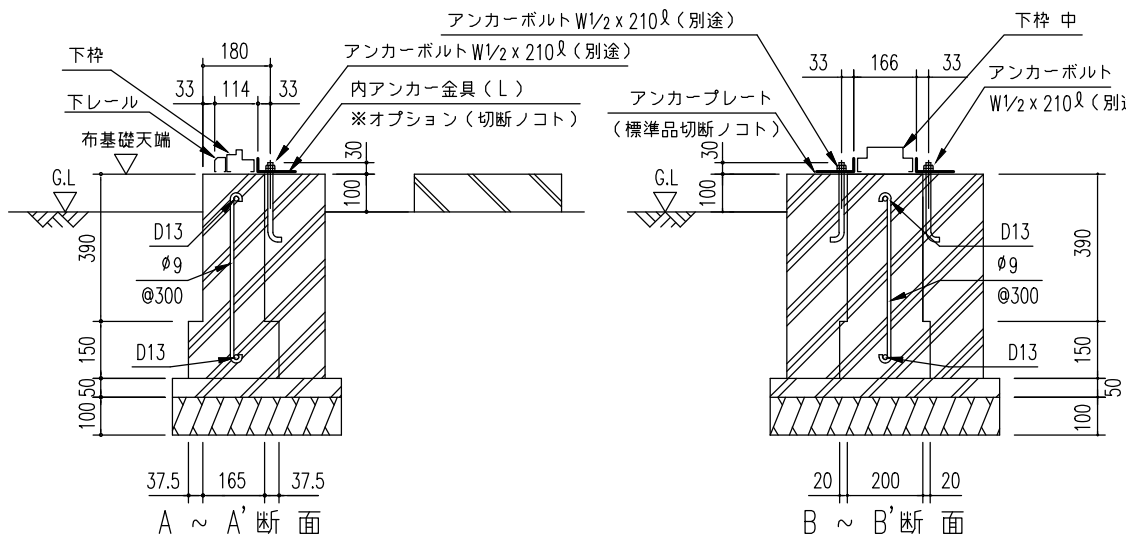
ブロック基礎伏図 (S=1/50)
(外アンカー用)



一般型矩計図 (S=1/50)

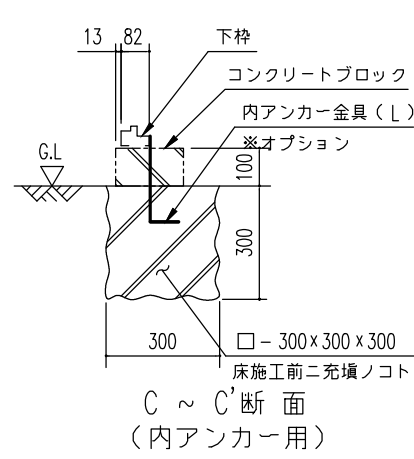


積雪型矩計図 (S=1/50)

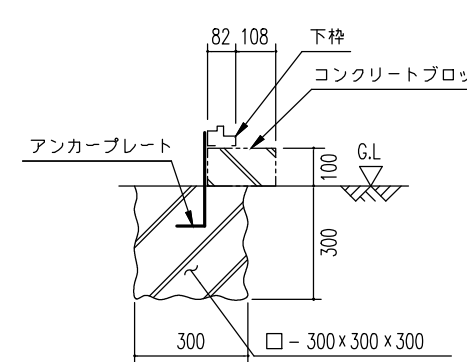


A ~ A' 断面

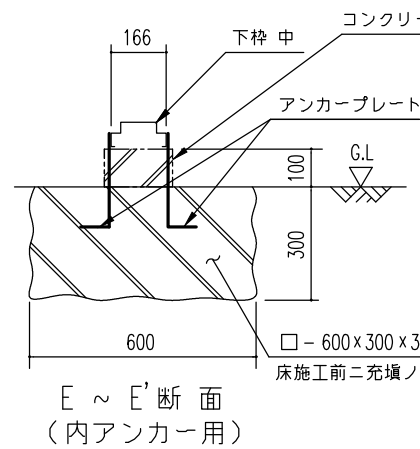
B ~ B' 断面



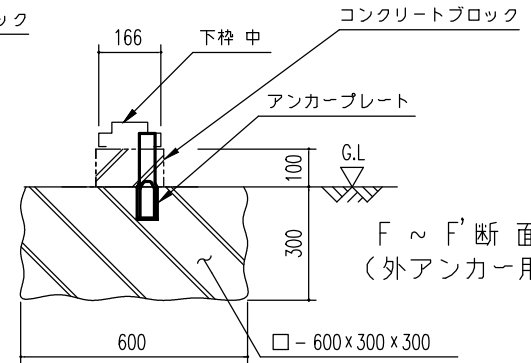
C ~ C' 断面
(内アンカー用)



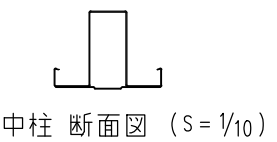
D ~ D' 断面
(外アンカー用)



E ~ E' 断面
(内アンカー用)



F ~ F' 断面
(外アンカー用)



中柱断面図 (S=1/10)

ブロック基礎断面図例 (S=1/20)

<参考>

(地耐力 50 kN/m² 以上,
コンクリート設計基準強度 18 N/mm² 以上
基準風速 34 m/s, 地表面粗度区分 III)

布基礎断面図例 (S=1/20)

注1) 地耐力が 50 kN/m² 未満 (30 kN/m² 以上) の場合、底盤幅を 300mm とし、かつ補助筋を入れて下さい。

注2) 寒冷地の場合、凍結深度等を考慮し、実情にあわせて設計して下さい。

注3) その他現地の実情にあわせて設計して下さい。

| | |
|-----|----------------------|
| 名称 | ヨド物置 エルモ |
| 機種名 | LMD(S)-2544H型(屋根勾配左) |

株式会社 淀川製鋼所