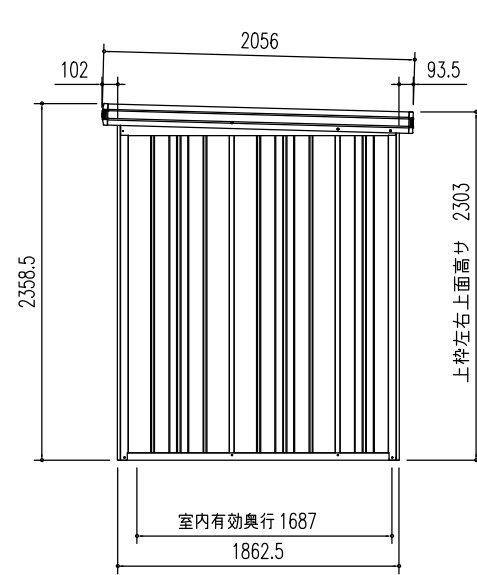
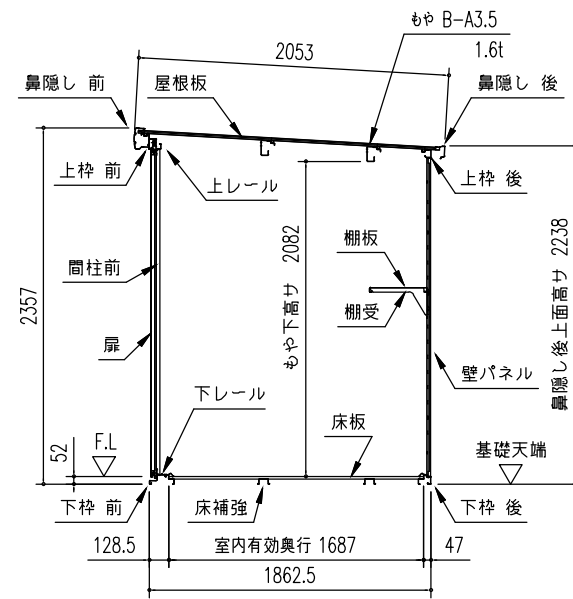


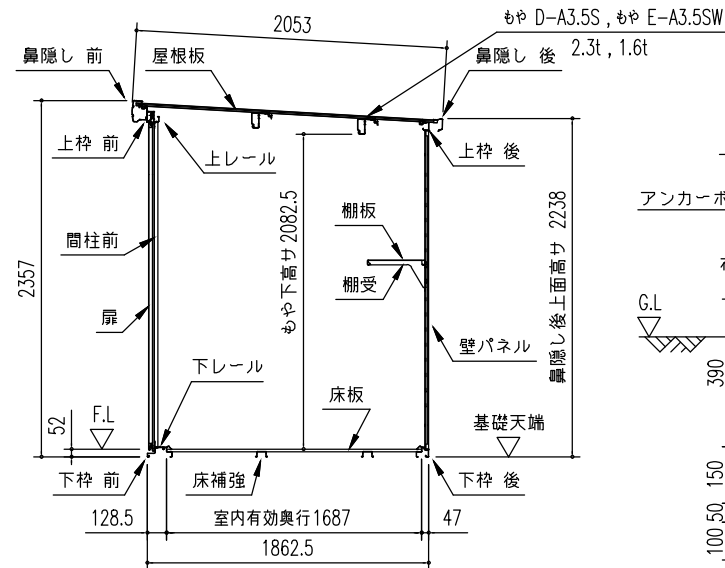
正面立面図 (s=1/50)



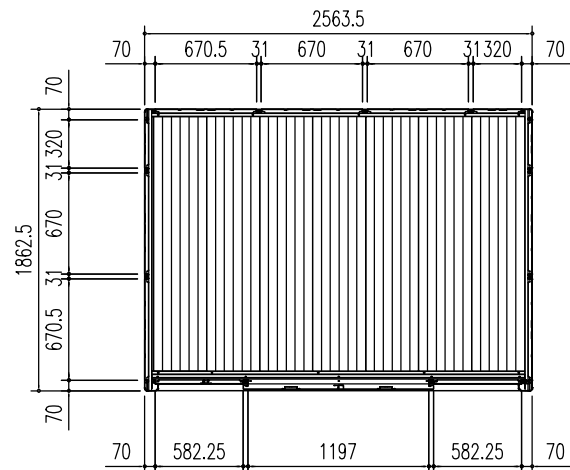
側面立面図 (s=1/50)



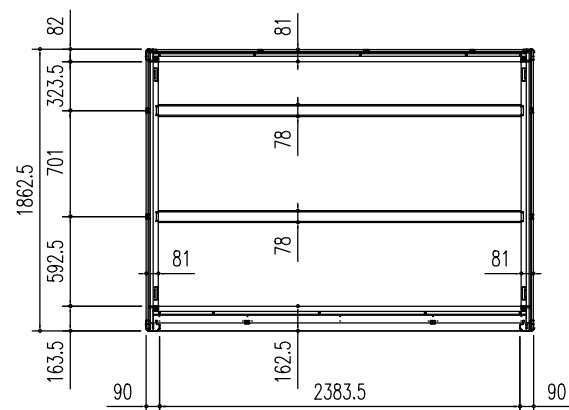
一般型矩計図 (s=1/50)



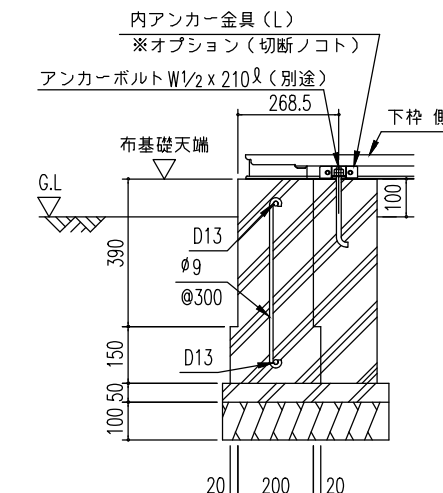
積雪型矩計図 (s=1/50)



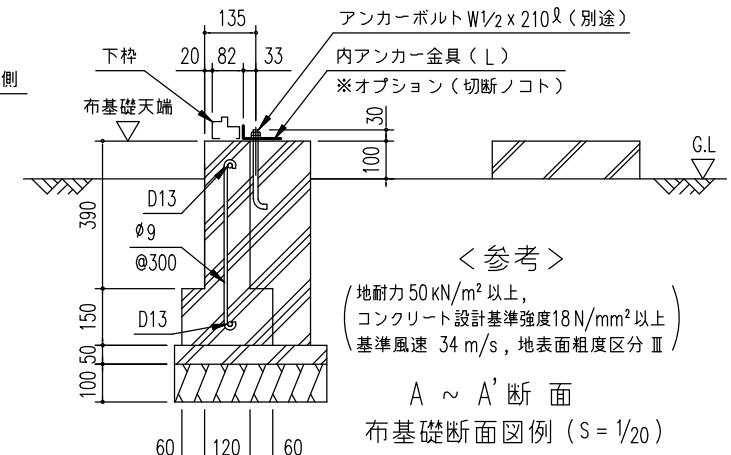
平面図 (s=1/50)



床伏図 (s=1/50)



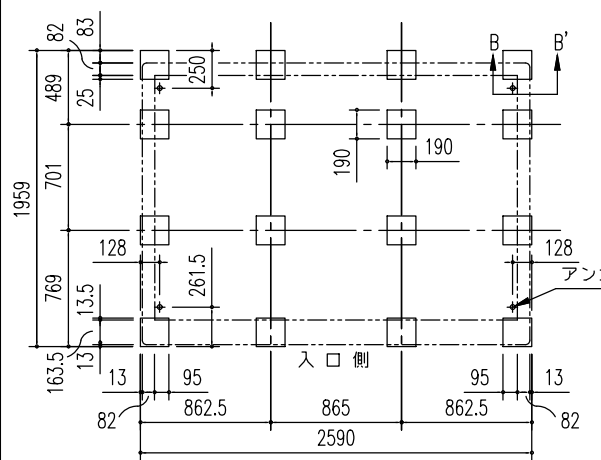
D ~ D'断面



<参考>
 地耐力 50 kN/m² 以上,
 コンクリート設計基準強度 18 N/mm² 以上
 基準風速 34 m/s, 地表面粗度区分 III

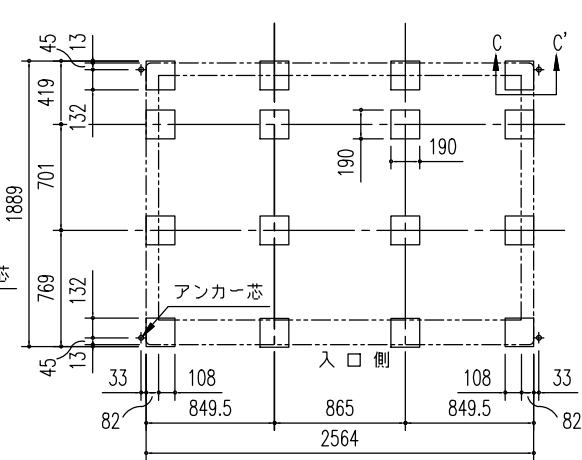
A ~ A'断面
 布基礎断面図例 (s=1/20)

注1) 地耐力が 50 kN/m² 未満 (30 kN/m² 以上) の場合、底盤幅を 300mm とし、かつ補助筋を入れて下さい。
 注2) 寒冷地の場合、凍結深度等を考慮し、実情にあわせて設計して下さい。
 注3) その他現地の実情にあわせて設計して下さい。

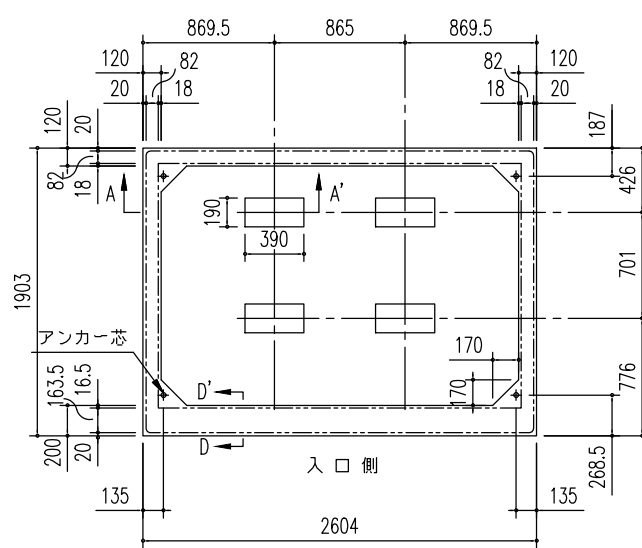


ブロック基礎伏図 (s=1/50)
 (内アンカー用)

※内アンカーセット(オプション)
 別途必要

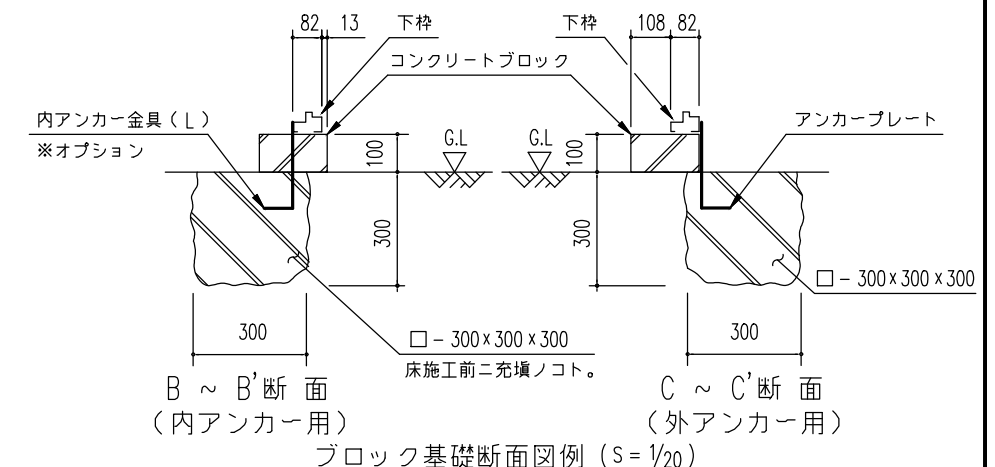


ブロック基礎伏図 (s=1/50)
 (外アンカー用)



布基礎伏図 (s=1/50)

※内アンカーセット(オプション)
 別途必要



B ~ B'断面
 (内アンカー用)

C ~ C'断面
 (外アンカー用)

ブロック基礎断面図例 (s=1/20)

部 材 名	厚さ(M/m)	材 質
屋根板	0.4	JIS G3322 塗装溶融55%アルミニウム-亜鉛合金めっき鋼板 CGLCC
床補強	1.2	JIS G3321 溶融55%アルミニウム-亜鉛合金めっき鋼板 SGLCC
<一般型>もや B-A3.5	1.6	JIS G3312 塗装溶融亜鉛めっき鋼板 CGCC
<積雪型>もや D-A3.5S	2.3	JIS G3312 塗装溶融亜鉛めっき鋼板 CGCC
<積雪型>もや E-A3.5SW	1.6	JIS G3312 塗装溶融亜鉛めっき鋼板 CGCC
下枠前(側・後)	1.2(1.0)	JIS G3322 塗装溶融55%アルミニウム-亜鉛合金めっき鋼板 CGLCC
上枠前(後)	1.0(0.8)	JIS G3322 塗装溶融55%アルミニウム-亜鉛合金めっき鋼板 CGLCC
上枠左右	0.8	JIS G3322 塗装溶融55%アルミニウム-亜鉛合金めっき鋼板 CGLCC (ワットカラー)
上枠補強(積雪型のみ)	1.6	JIS G3312 塗装溶融亜鉛めっき鋼板 CGCC
上レール	1.2	アルミニウム合金押出型材
下レール	0.8	JIS G3322 塗装溶融55%アルミニウム-亜鉛合金めっき鋼板 CGLCC
鼻隠し前	0.5	JIS G3322 塗装溶融55%アルミニウム-亜鉛合金めっき鋼板 CGLCC (ワットカラー)
鼻隠し後	0.5	JIS G3322 塗装溶融55%アルミニウム-亜鉛合金めっき鋼板 CGLCC
柱	0.8	JIS G3322 塗装溶融55%アルミニウム-亜鉛合金めっき鋼板 CGLCC
扉	0.8	JIS G3322 塗装溶融55%アルミニウム-亜鉛合金めっき鋼板 CGLCC
壁パネル	0.5	JIS G3322 塗装溶融55%アルミニウム-亜鉛合金めっき鋼板 CGLCC
袖壁	0.5	JIS G3322 塗装溶融55%アルミニウム-亜鉛合金めっき鋼板 CGLCC
間柱	1.0	JIS G3322 塗装溶融55%アルミニウム-亜鉛合金めっき鋼板 CGLCC
床板	0.6	JIS G3322 塗装溶融55%アルミニウム-亜鉛合金めっき鋼板 CGLCC
アンカープレート(L)	2.3	JIS G3302 溶融亜鉛めっき鋼板 SGCC(後塗装仕上げ)

部 材 名	サイズ(巾×高さ)
扉右 H-E	629 x 2178
扉左 H-E	629 x 2178
壁パネル H-A	670 x 2110
壁パネル H-F	319.5 x 2110
袖壁 H-E	582 x 2149

名称 **ヨド物置 エルモ**
 機種名 **LMD(S)-2518H 型**

株式会社 **淀川製鋼所**