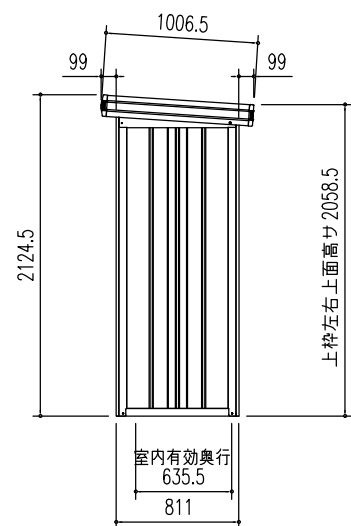
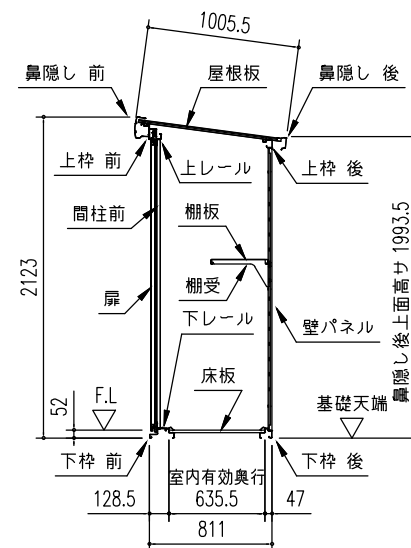


正面立面図 (s=1/50)



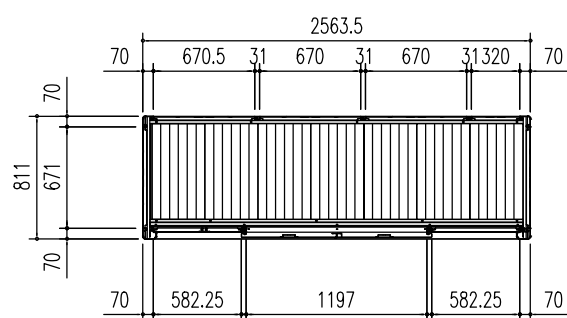
側面立面図 (s=1/50)



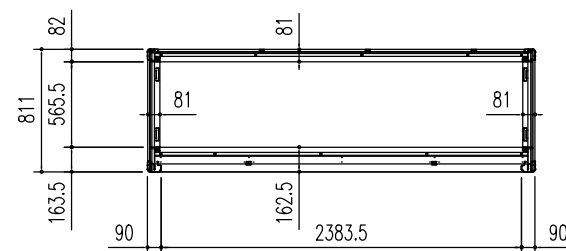
矩計図 (s=1/50)

部 材 名	厚さ(M/m)	材 質
屋根板	0.4	JIS G3322 塗装溶融55%アルミニウム-亜鉛合金めっき鋼板 CGLCC
下枠前(側・後)	1.2<1.0)	JIS G3322 塗装溶融55%アルミニウム-亜鉛合金めっき鋼板 CGLCC
上枠前(後)	1.0<0.8)	JIS G3322 塗装溶融55%アルミニウム-亜鉛合金めっき鋼板 CGLCC
上枠左右	0.6	JIS G3322 塗装溶融55%アルミニウム-亜鉛合金めっき鋼板 CGLCC (ワットカー)
上枠補強(積雪型のみ)	1.6	JIS G3312 塗装溶融亜鉛めっき鋼板 CGCC
上レール	1.2	アルミニウム合金押出形材
下レール	0.8	JIS G3322 塗装溶融55%アルミニウム-亜鉛合金めっき鋼板 CGLCC
鼻隠し前	0.5	JIS G3322 塗装溶融55%アルミニウム-亜鉛合金めっき鋼板 CGLCC (ワットカー)
鼻隠し後	0.5	JIS G3322 塗装溶融55%アルミニウム-亜鉛合金めっき鋼板 CGLCC
柱	0.8	JIS G3322 塗装溶融55%アルミニウム-亜鉛合金めっき鋼板 CGLCC
扉	0.6	JIS G3322 塗装溶融55%アルミニウム-亜鉛合金めっき鋼板 CGLCC
壁パネル	0.5	JIS G3322 塗装溶融55%アルミニウム-亜鉛合金めっき鋼板 CGLCC
袖壁	0.5	JIS G3322 塗装溶融55%アルミニウム-亜鉛合金めっき鋼板 CGLCC
間柱	1.0	JIS G3322 塗装溶融55%アルミニウム-亜鉛合金めっき鋼板 CGLCC
床板	0.6	JIS G3322 塗装溶融55%アルミニウム-亜鉛合金めっき鋼板 CGLCC
アンカープレート(L)	2.3	JIS G3302 溶融亜鉛めっき鋼板 SGCC (後塗装仕上げ)

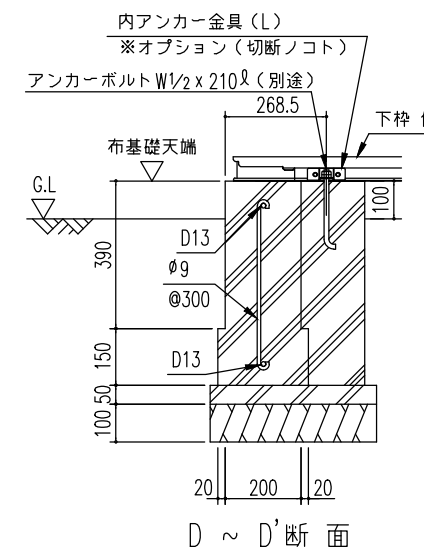
部 材 名	サイズ(中×高さ)
扉右 L-E	629 × 1938
扉左 L-E	629 × 1938
壁パネル L-A	670 × 1870
壁パネル L-F	319.5 × 1870
袖壁 L-E	582 × 1909



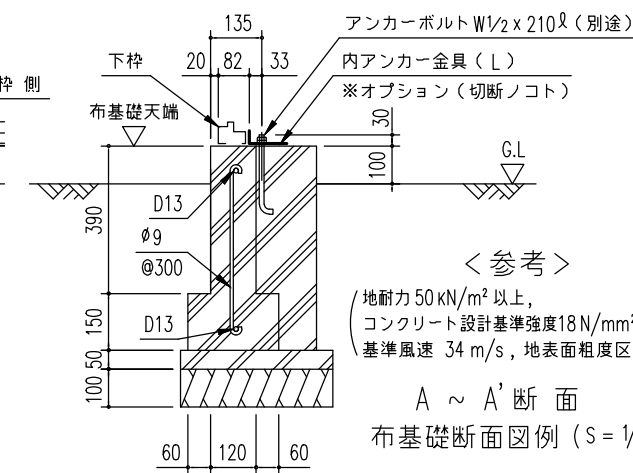
平面図 (s=1/50)



床伏図 (s=1/50)

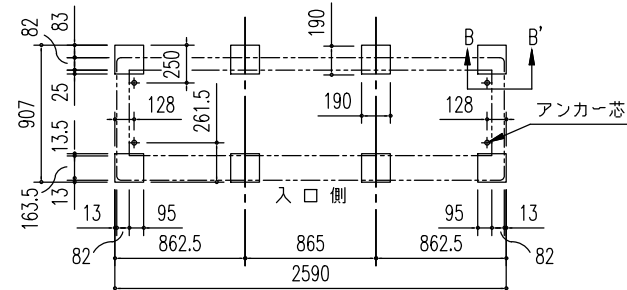


D ~ D'断面

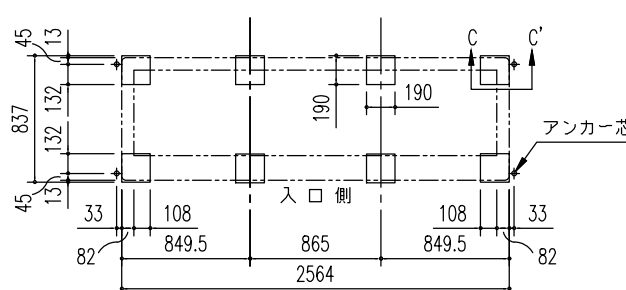


<参考>
 地耐力 50 kN/m² 以上,
 コンクリート設計基準強度 18 N/mm² 以上
 基準風速 34 m/s, 地表面粗度区分 III
 A ~ A' 断面
 布基礎断面図例 (s=1/20)

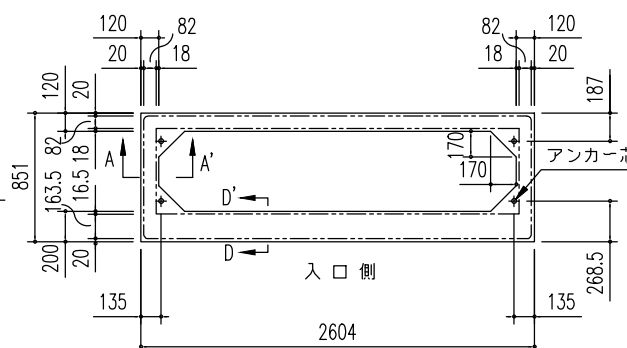
注1) 地耐力が 50 kN/m² 未満 (30 kN/m² 以上) の場合、底盤幅を 300mm とし、かつ補助筋を入れて下さい。
 注2) 寒冷地の場合、凍結深度等を考慮し、実情にあわせて設計して下さい。
 注3) その他現地の実情にあわせて設計して下さい。



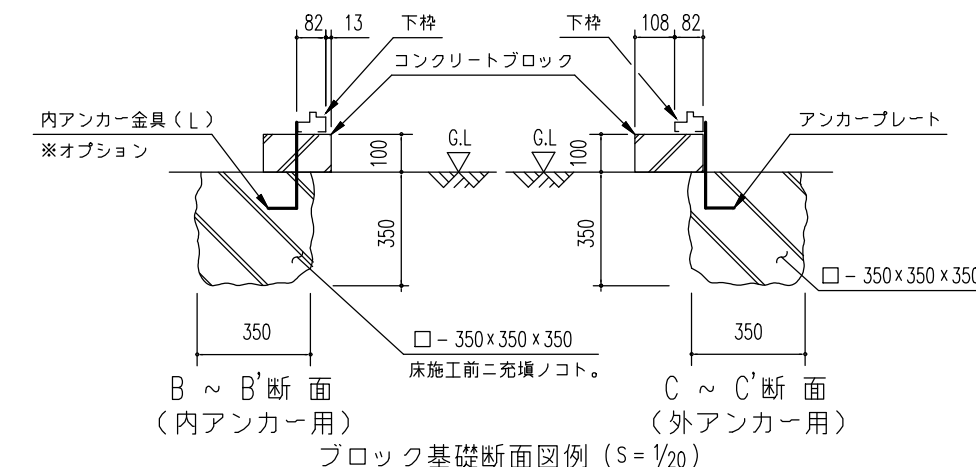
ブロック基礎伏図 (s=1/50)
 (内アンカー用)
 ※内アンカーセット(オプション)
 別途必要



ブロック基礎伏図 (s=1/50)
 (外アンカー用)



布基礎伏図 (s=1/50)
 ※内アンカーセット(オプション)
 別途必要



B ~ B'断面 (内アンカー用)
 C ~ C'断面 (外アンカー用)
 ブロック基礎断面図例 (s=1/20)

名称	ヨド物置 エルモ	株式会社 淀川製鋼所
機種名	LMD(S)-2508型	