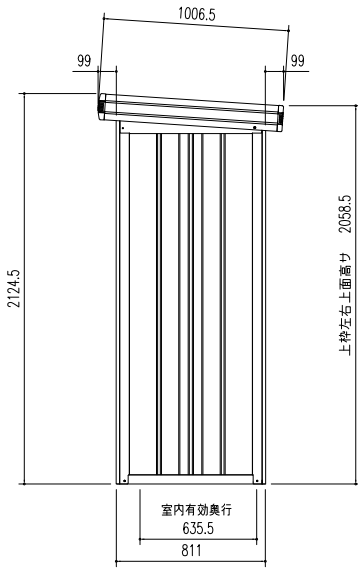
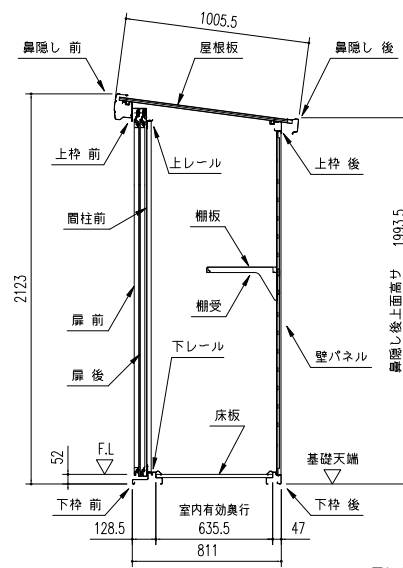


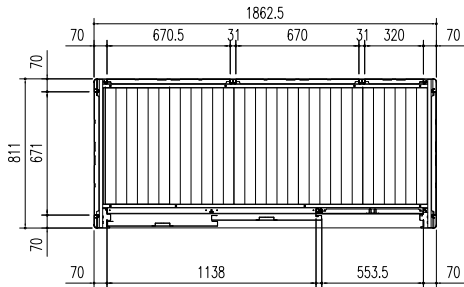
正面立面図 (S=1/30)



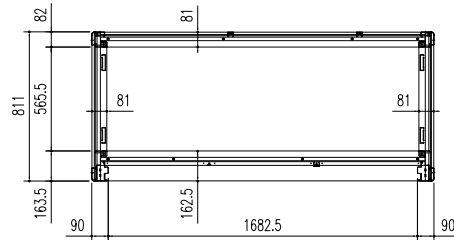
側面立面図 (S=1/30)



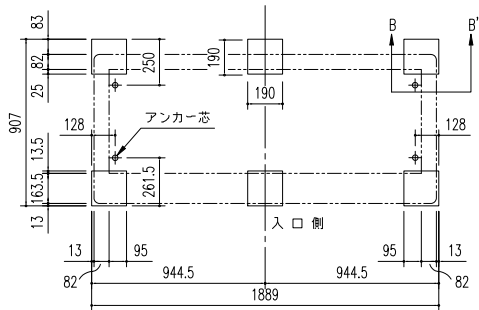
矩計図 (S=1/30)



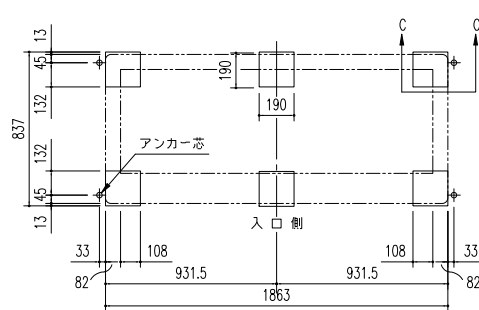
平面図 (S=1/30)



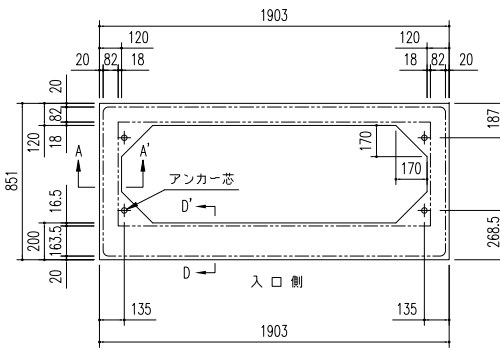
床伏図 (S=1/30)



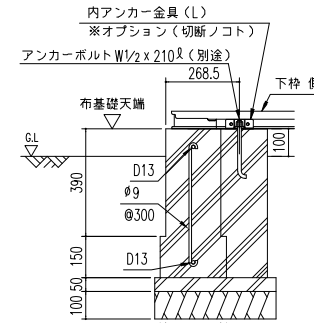
ブロック基礎伏図 (S=1/30)
(内アンカー用)
※内アンカーセット(オプション)別途必要



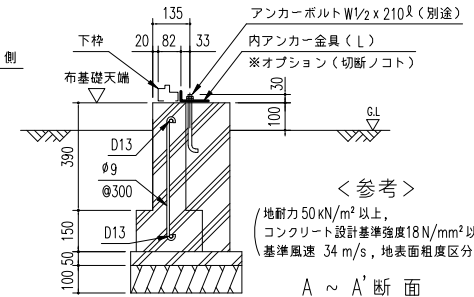
ブロック基礎伏図 (S=1/30)
(外アンカー用)



布基礎伏図 (S=1/30)
※内アンカーセット(オプション)別途必要

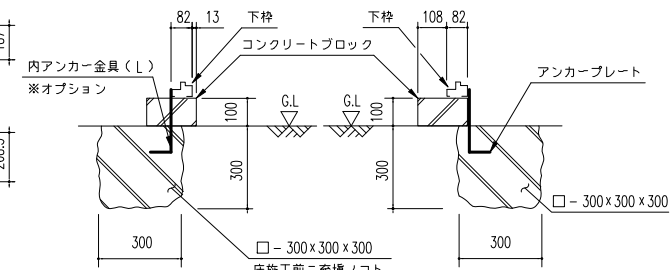


D ~ D'断面



＜参考＞
(地耐力 50 kN/m² 以上,
コンクリート設計基準強度 18 N/mm² 以上)
基準風速 34 m/s, 地表粗度区分 III
A ~ A' 断面
布基礎断面図例 (S=1/20)

- 注1) 地耐力が 50 kN/m² 未満 (30 kN/m² 以上) の場合、底盤幅を 300mm とし、かつ補助筋を入れて下さい。
- 注2) 寒冷地の場合、凍結深度等を考慮し、実情にあわせて設計して下さい。
- 注3) その他現地の実情にあわせて設計して下さい。



B ~ B' 断面 (内アンカー用)
C ~ C' 断面 (外アンカー用)
ブロック基礎断面図例 (S=1/20)

部 材 名	厚さ(M/m)	材 質
屋根板	0.4	JIS G3322 塗装済鋼557アルミニウム-亜鉛合金めっき鋼板 CGLCC
下枠前(側・後)	1.2(1.0)	JIS G3322 塗装済鋼557アルミニウム-亜鉛合金めっき鋼板 CGLCC
上枠前(後)	1.0(0.8)	JIS G3322 塗装済鋼557アルミニウム-亜鉛合金めっき鋼板 CGLCC
上枠左右	0.6	JIS G3322 塗装済鋼557アルミニウム-亜鉛合金めっき鋼板 CGLCC(ワットカーテ)
上レール	1.2	アルミニウム合金押出成形材
下レール	0.8	JIS G3322 塗装済鋼557アルミニウム-亜鉛合金めっき鋼板 CGLCC
鼻隠し前	0.5	JIS G3322 塗装済鋼557アルミニウム-亜鉛合金めっき鋼板 CGLCC(ワットカーテ)
鼻隠し後	0.5	JIS G3322 塗装済鋼557アルミニウム-亜鉛合金めっき鋼板 CGLCC
柱	0.8	JIS G3322 塗装済鋼557アルミニウム-亜鉛合金めっき鋼板 CGLCC
扉	0.6	JIS G3322 塗装済鋼557アルミニウム-亜鉛合金めっき鋼板 CGLCC
壁パネル	0.5	JIS G3322 塗装済鋼557アルミニウム-亜鉛合金めっき鋼板 CGLCC
袖壁	0.5	JIS G3322 塗装済鋼557アルミニウム-亜鉛合金めっき鋼板 CGLCC
間柱	1.0	JIS G3322 塗装済鋼557アルミニウム-亜鉛合金めっき鋼板 CGLCC
床板	0.6	JIS G3322 塗装済鋼557アルミニウム-亜鉛合金めっき鋼板 CGLCC
アンカープレート(L)	2.3	JIS G3302 溶融亜鉛めっき鋼板 SGCC(後塗装仕上げ)

部 材 名	サイズ(巾×高さ)
扉前 L-C	599 x 1938
扉後 L-C	599 x 1938
壁パネル L-A	670 x 1870
壁パネル L-F	319.5 x 1870
袖壁 L-C	553 x 1909

名称	ヨド物置 エルモ	株式会社 淀川製鋼所
機種名	LMD-1808型	