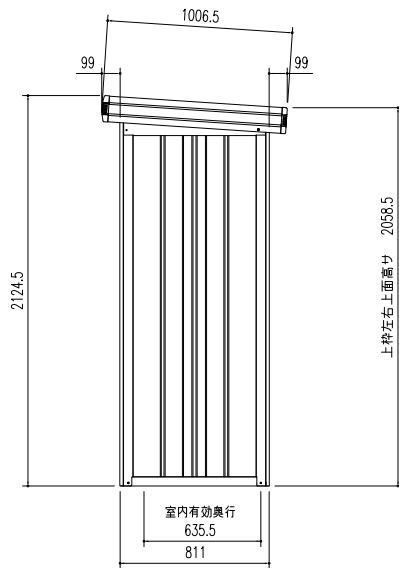
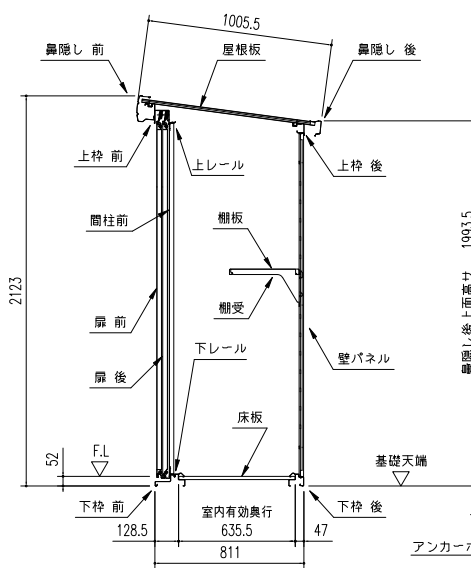


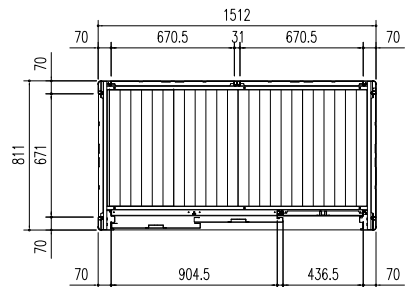
正面立面図 (s=1/30)



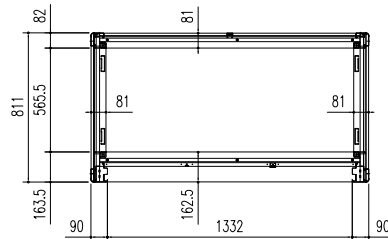
側面立面図 (s=1/30)



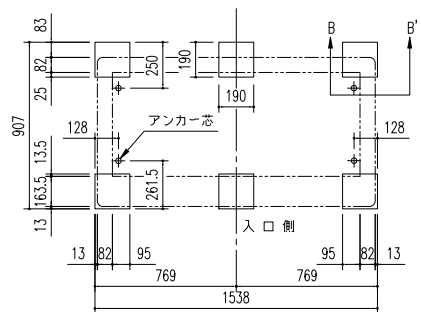
矩計図 (s=1/30)



平面図 (s=1/30)



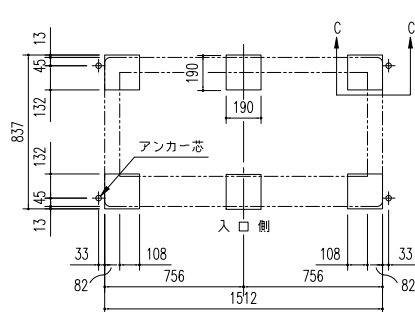
床伏図 (s=1/30)



ブロック基礎伏図 (s=1/30)

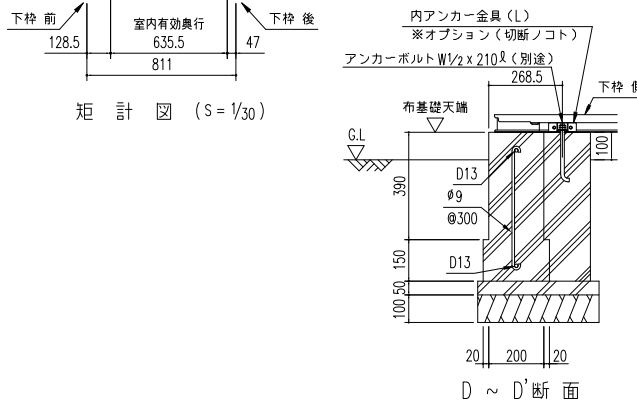
(内アンカー用)

※内アンカーセット(オプション)別途必要

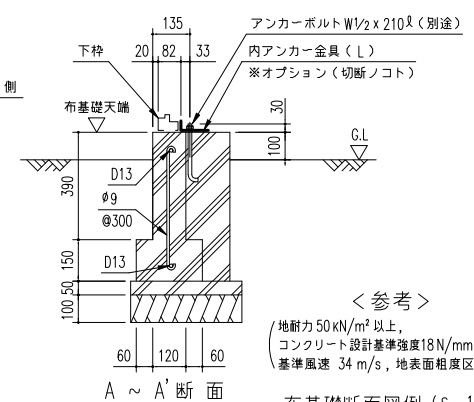


ブロック基礎伏図 (s=1/30)

(外アンカー用)



D ~ D' 断面

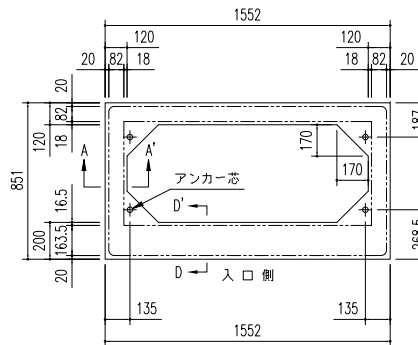


A ~ A' 断面

<参考>
 地耐力 50 kN/m² 以上,
 コンクリート設計基準強度 18 N/mm² 以上
 基準風速 34 m/s, 地表面粗度区分Ⅲ

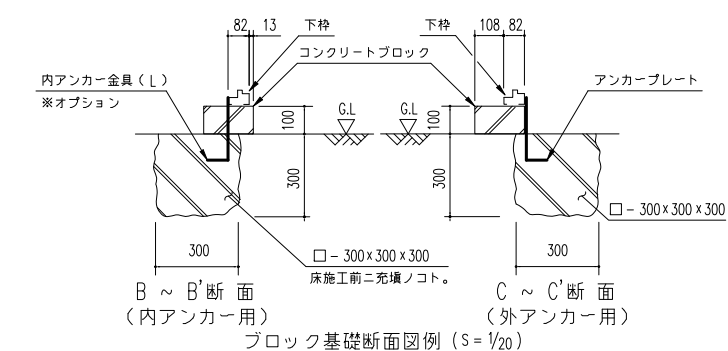
布基礎断面図例 (s=1/20)

- 注1) 地耐力が 50 kN/m² 未満 (30 kN/m² 以上) の場合、底盤幅を 300mm とし、かつ補助筋を入れて下さい。
- 注2) 寒冷地の場合、凍結深度等を考慮し、実情にあわせて設計して下さい。
- 注3) その他現地の実情にあわせて設計して下さい。



布基礎伏図 (s=1/30)

※内アンカーセット(オプション)別途必要



B ~ B' 断面 (内アンカー用)

C ~ C' 断面 (外アンカー用)

ブロック基礎断面図例 (s=1/20)

名称	ヨド物置 エルモ	株式会社 淀川製鋼所
機種名	LMD-1508 型	