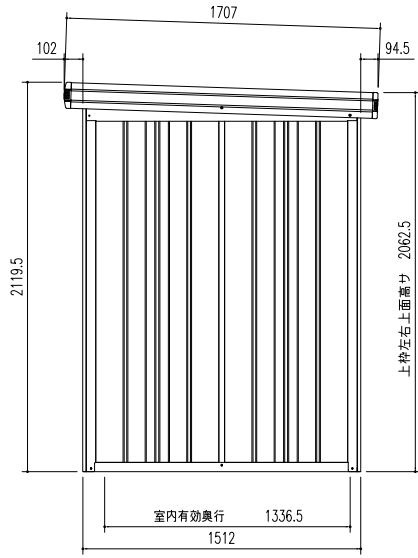
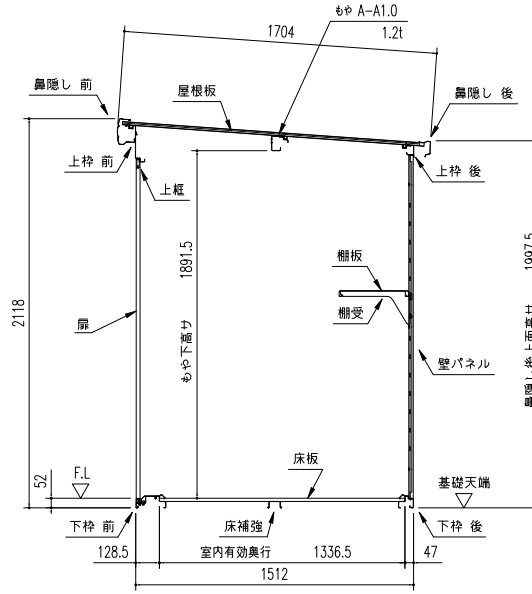


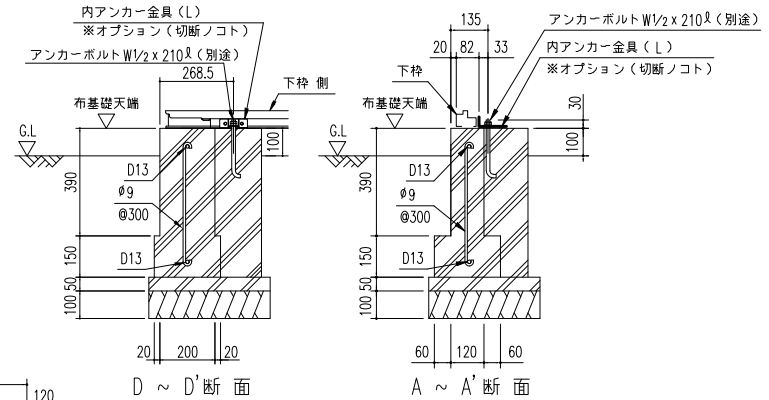
正面立面図 (S=1/30)



側面立面図 (S=1/30)



矩計図 (S=1/30)

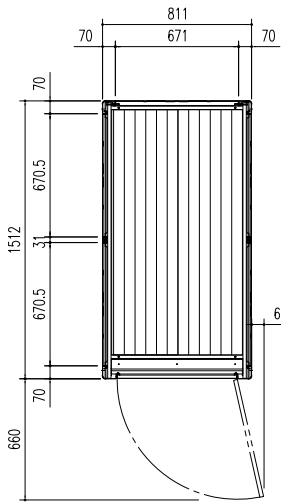


D ~ D' 断面

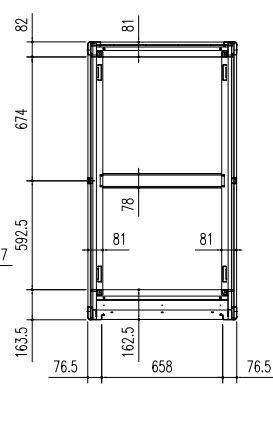
A ~ A' 断面

【参考】 地耐力 50 kN/m² 以上、
コンクリート設計基準強度 18 N/mm² 以上
基準風速 34 m/s、地表面粗度区分Ⅲ
布基礎断面図例 (S=1/20)

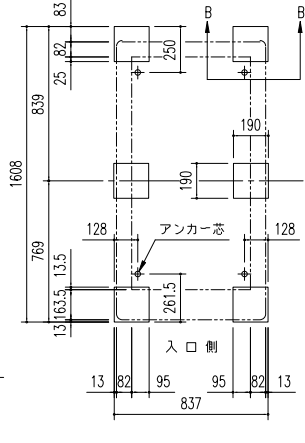
注1) 地耐力が 50 kN/m² 未満 (30 kN/m² 以上) の場合、底盤幅を 300mm とし、
かつ補助筋を入れて下さい。
注2) 寒冷地の場合、凍結深度等を考慮し、実情にあわせて設計して下さい。
注3) その他現地の実情にあわせて設計して下さい。



平面図 (S=1/30)

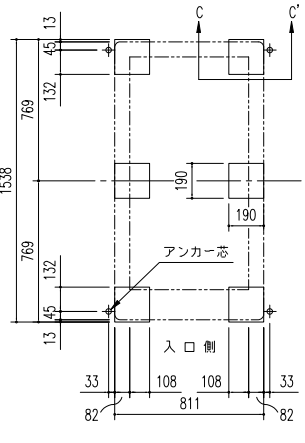


床伏図 (S=1/30)

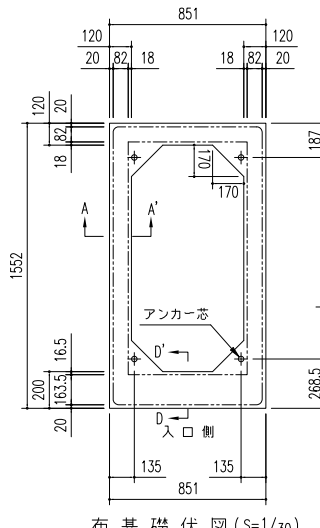


ブロック基礎伏図 (S=1/30)
(内アンカー用)

※内アンカーセット(オプション) 別途必要

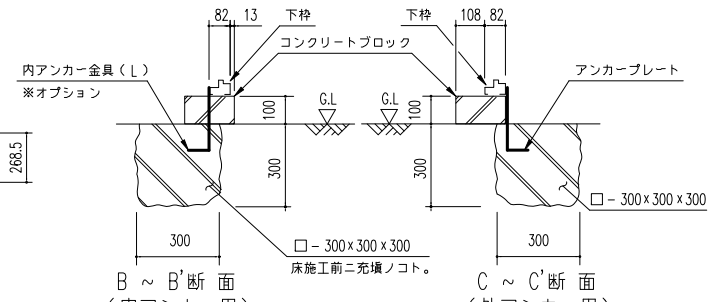


ブロック基礎伏図 (S=1/30)
(外アンカー用)



布基礎伏図 (S=1/30)

※内アンカーセット(オプション) 別途必要



B ~ B' 断面
(内アンカー用)

C ~ C' 断面
(外アンカー用)

ブロック基礎断面図例 (S=1/20)

名称 **ヨド物置 エルモ**
機種名 **LMD-0815 型**

株式会社 **淀川製鋼所**