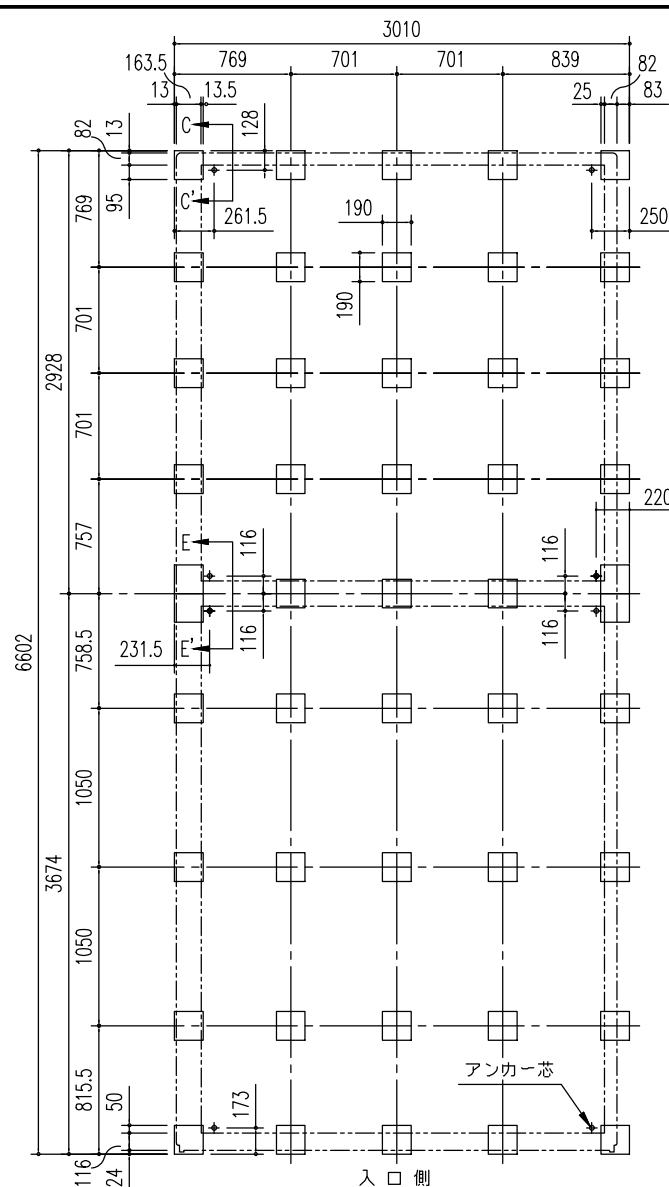
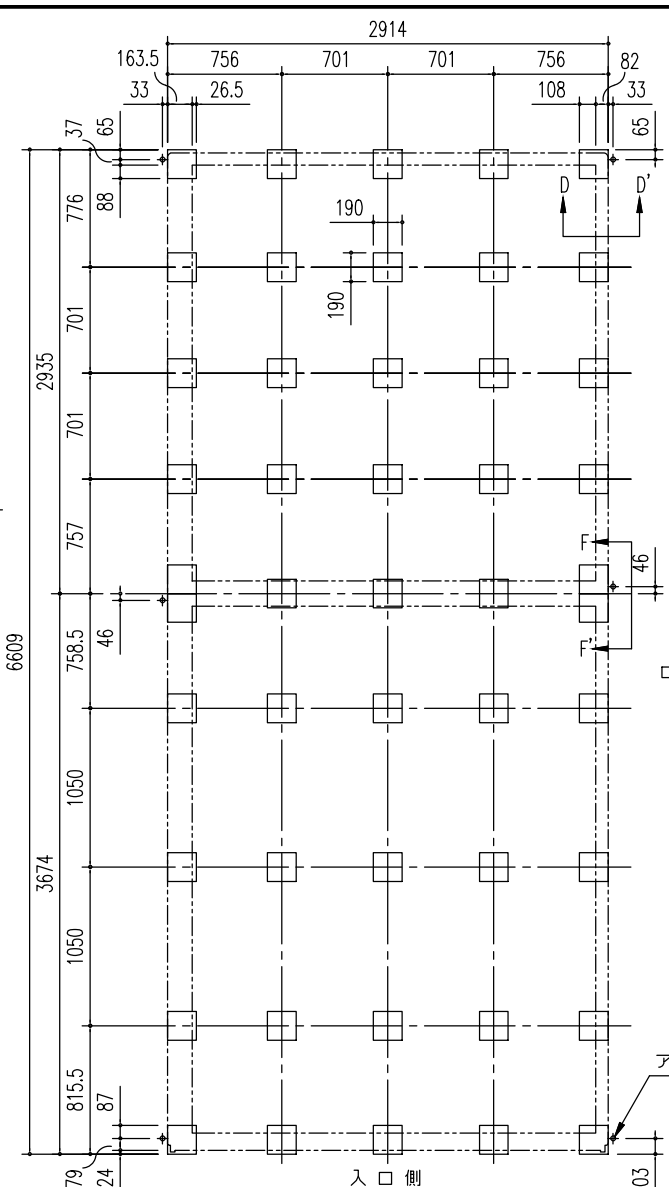


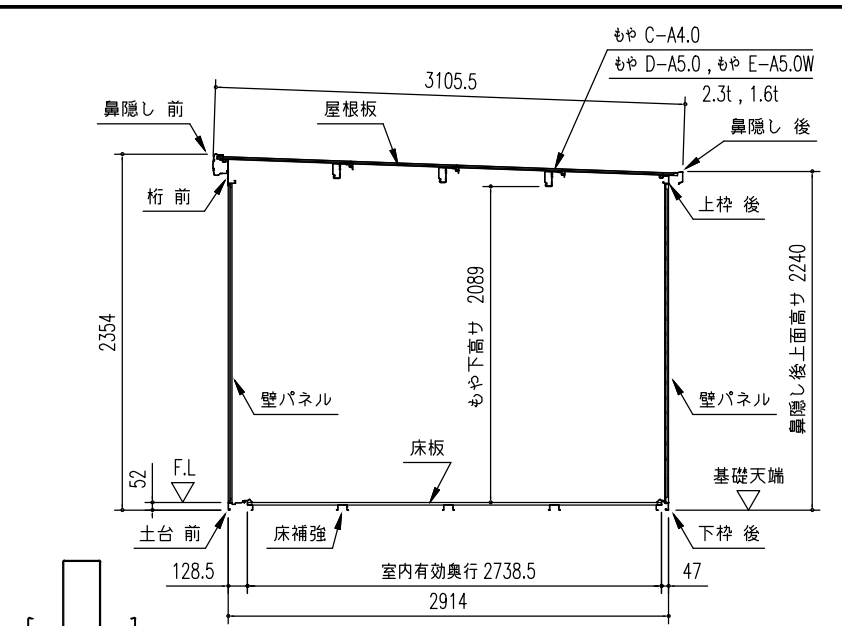
布基礎伏図 (S=1/50)
※内アンカーセット (オプション) 別途必要



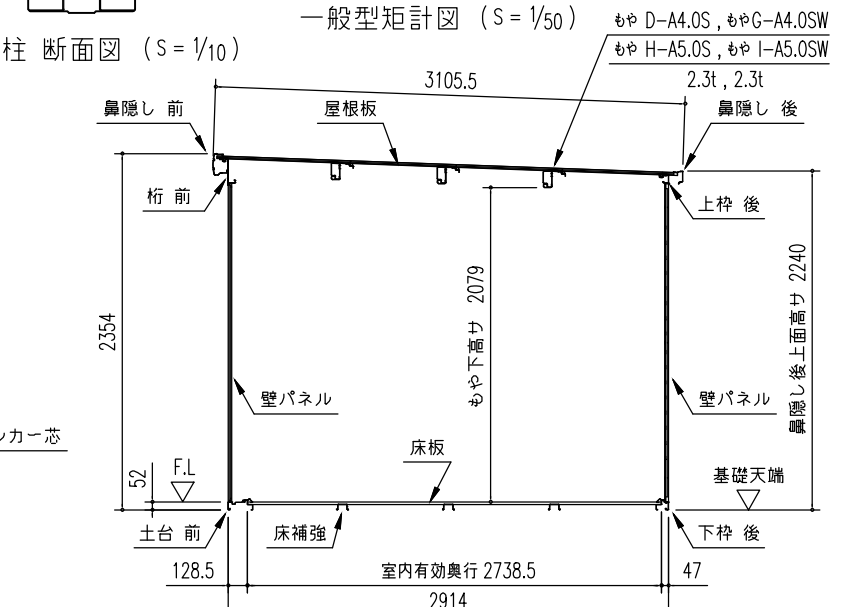
ブロック基礎伏図 (S=1/50)
(内アンカー用)
※内アンカーセット (オプション) 別途必要



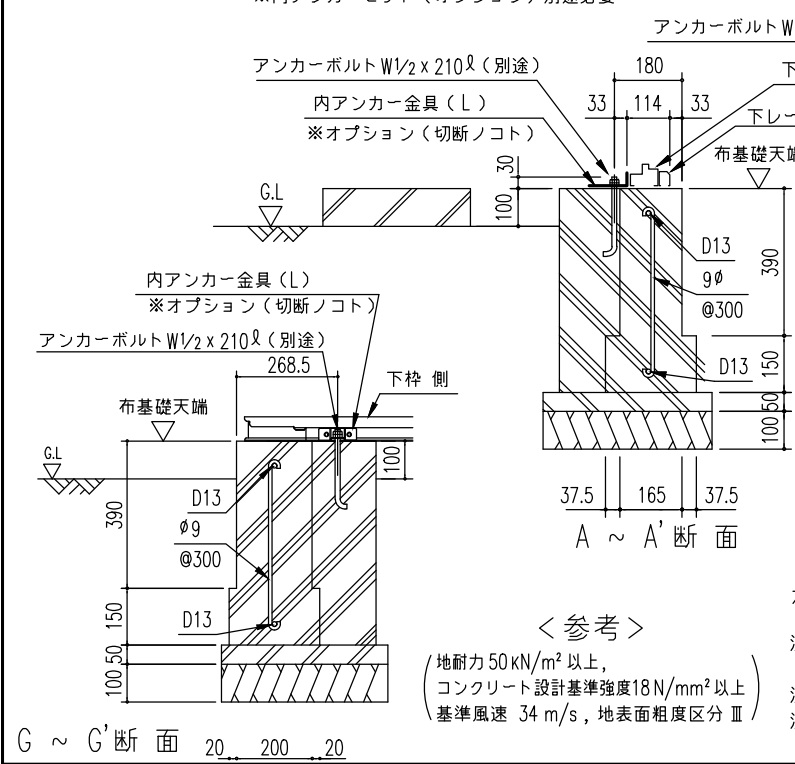
ブロック基礎伏図 (S=1/50)
(外アンカー用)
アンカー芯



一般型矩計図 (S=1/50)



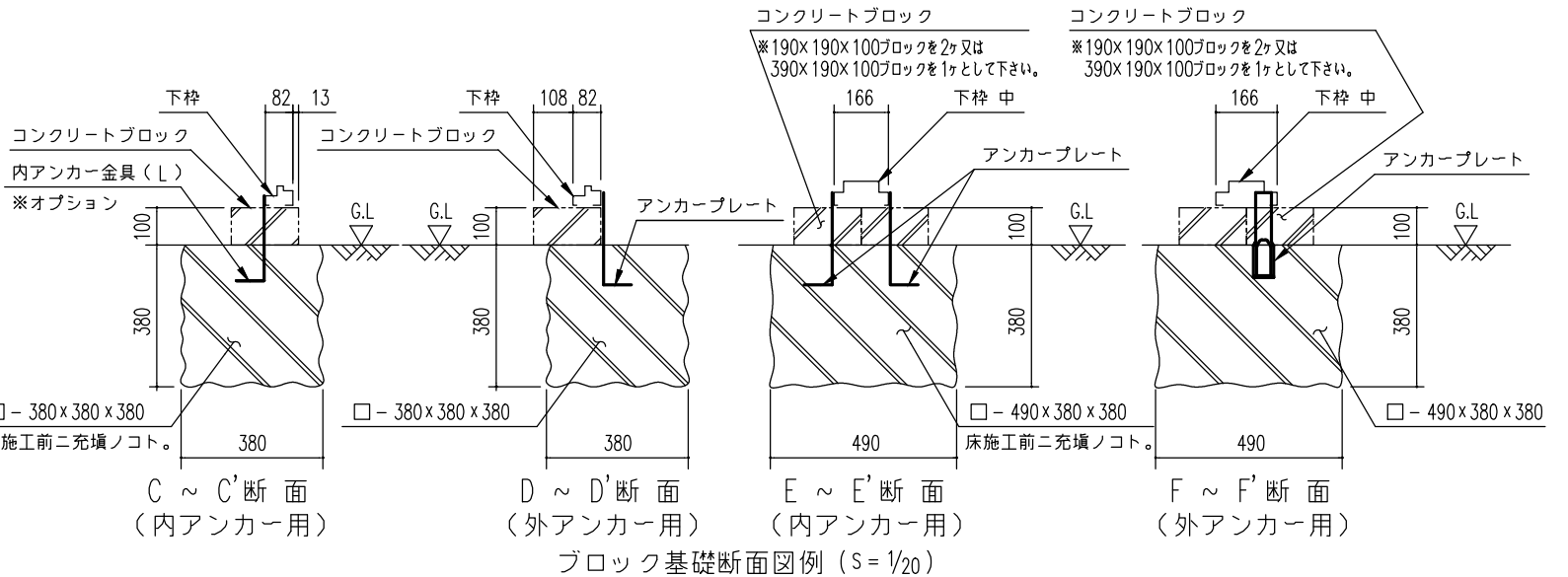
積雪型矩計図 (S=1/50)



布基礎断面図例 (S=1/20)

注1) 地耐力が 50 kN/m² 未満 (30 kN/m² 以上) の場合、底盤幅を 300mm とし、かつ補助筋を入れて下さい。
注2) 寒冷地の場合、凍結深度等を考慮し、実情にあわせて設計して下さい。
注3) その他現地の実情にあわせて設計して下さい。

<参考>
地耐力 50 kN/m² 以上、
コンクリート設計基準強度 18 N/mm² 以上、
基準風速 34 m/s、地表面粗度区分Ⅲ



ブロック基礎断面図例 (S=1/20)

名称	ヨド物置 エルモ	株式会社 ヨドコウ
機種名	LMD(S)-2965H型 (屋根勾配右)	