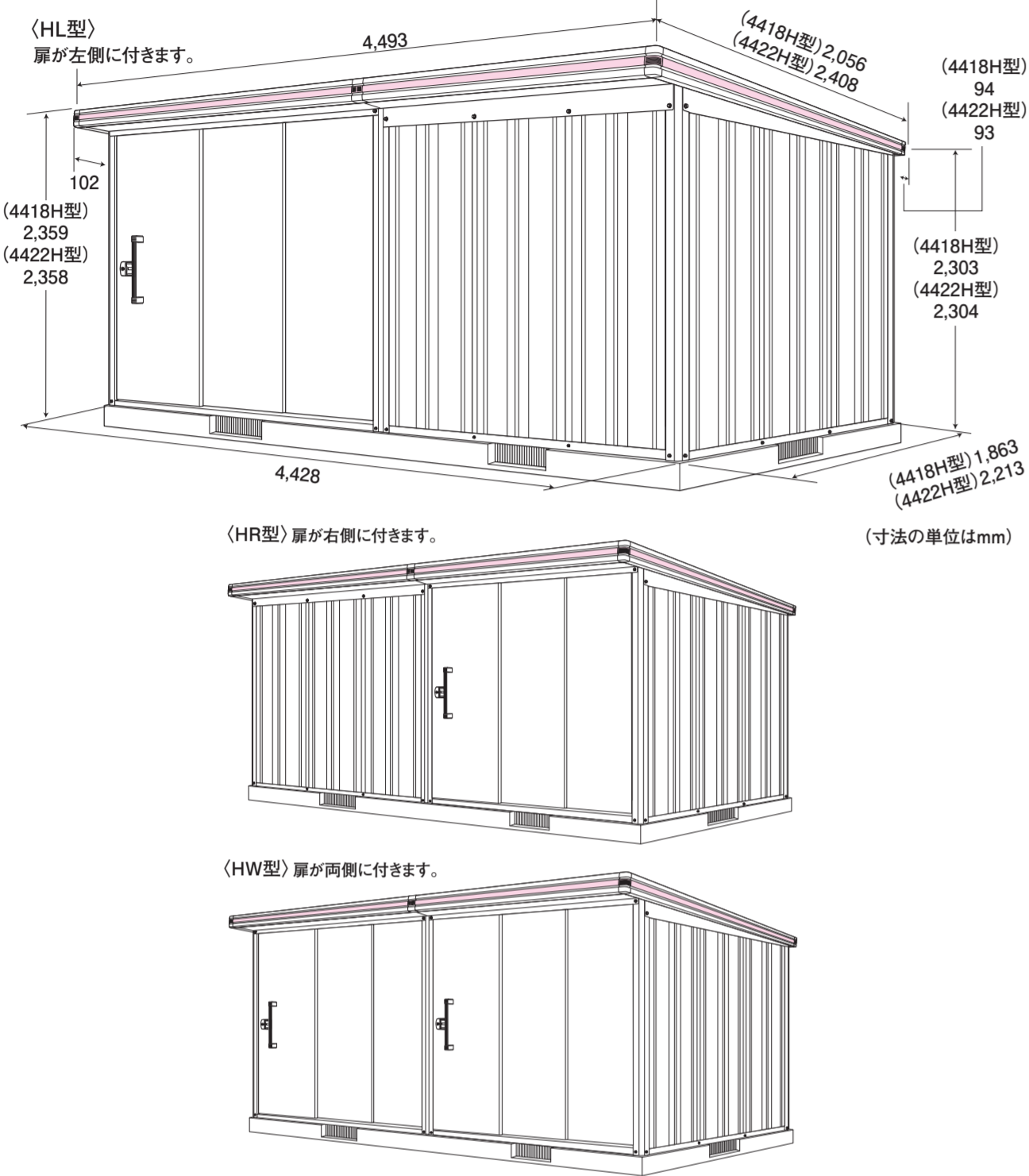


# ヨド物置 エルモ

## 組立説明書 LMD-4418H型・4422H型

このたびは「ヨド物置」をお買い上げいただきまして、誠にありがとうございます。  
組み立てる前に、この「組立説明書」をかならずお読みください。

※この組立説明書は「4422HL型」の組立手順を基準に説明しています。  
「HR型」「HW型」も基本的な構造及び組立手順は同じです。よくお読みの上、組立を行ってください。



### ●設置場所の制限

- △注意
- 建物の屋上には設置しないでください。
  - バルコニー等の避難通路にあたる場所には設置しないでください。
  - 大屋根からの雨水や雪が、直接物置の屋根に落ちる場所には設置しないでください。
  - 風のふち・風当りの強い場所等安全の確認できない場所には設置しないでください。
  - 給湯器の前には設置しないでください。

### ●組立施工の際には

- △注意
- アンカー工事等の転倒防止工事を必ず行ってください。
  - 組立の際には手袋を着用してください。
  - 梱包・組立部材で重量物が重なる場所に複数人数で行ってください。
  - 組立部材には長尺で重い物もありますので振り回したり落としたりしないように注意してください。
  - 風の強い日・雨の日、組立作業を避けてください。
  - 高い足場が必要な時は、踏み台・脚立等安定した足場を使用してください。
  - 組立後、各部のボルト・金具の締め忘れやゆるみがないか確認してください。

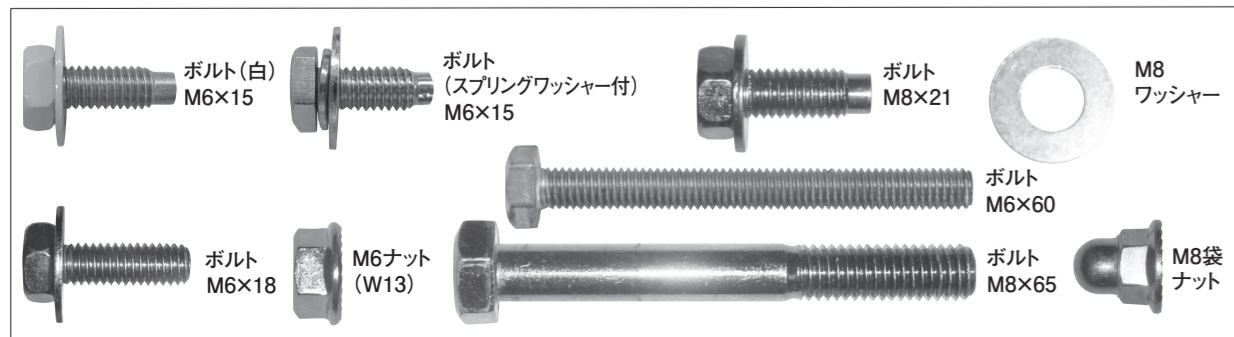
鍵は、扉の裏面に貼り付けてあります。

### ●施工にあたって

1. まず御注文通りの商品かどうかを確認してください。「HL型」は扉が左側、「HR型」は右側、「HW型」は両側になります。
2. 部材の共通化のために、実際には使用しない孔の空いている部材がありますので、説明書に従って組立してください。
3. 部材は、全て鋼製ですので手を切らないようくれぐれもご注意ください。  
※安全のため必ず手袋を着用してください。
4. 部材名称の右・左は、正面に向かって右側に取付く部材を右、左側に取付く部材を左とします。
5. 部材の組立では、ボルトの孔に合わせて組立してください。ボルト孔が合わなかった場合は、ボルトをゆるめ、ボルトの孔位置を合わせてください。

●組立に必要なもの 軍手・水準器・脚立・M6、M8ボルト・締結用のスパナ又はモンキー・ドライバー（右側開口にする場合のみ必要）

### ●使用ビス一覧



## 1 基礎の施工

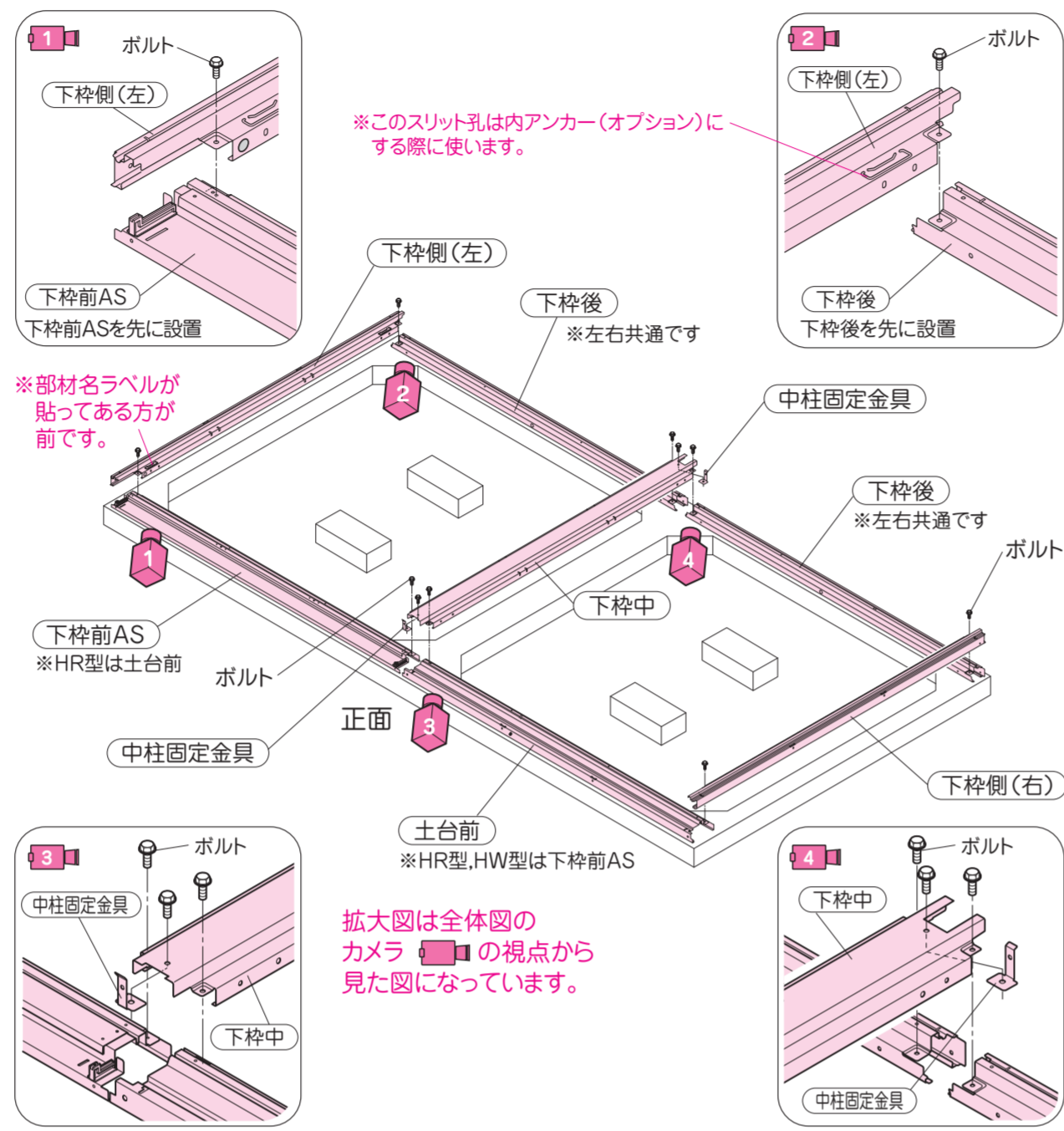
別紙「梱包組合せ表・梱包内容表」裏面「基礎の施工について」をご参照のうえ、基礎を施工してください。

## 2 下枠の組立

※この工程はHL型で説明しています。

使用ボルト数 10本

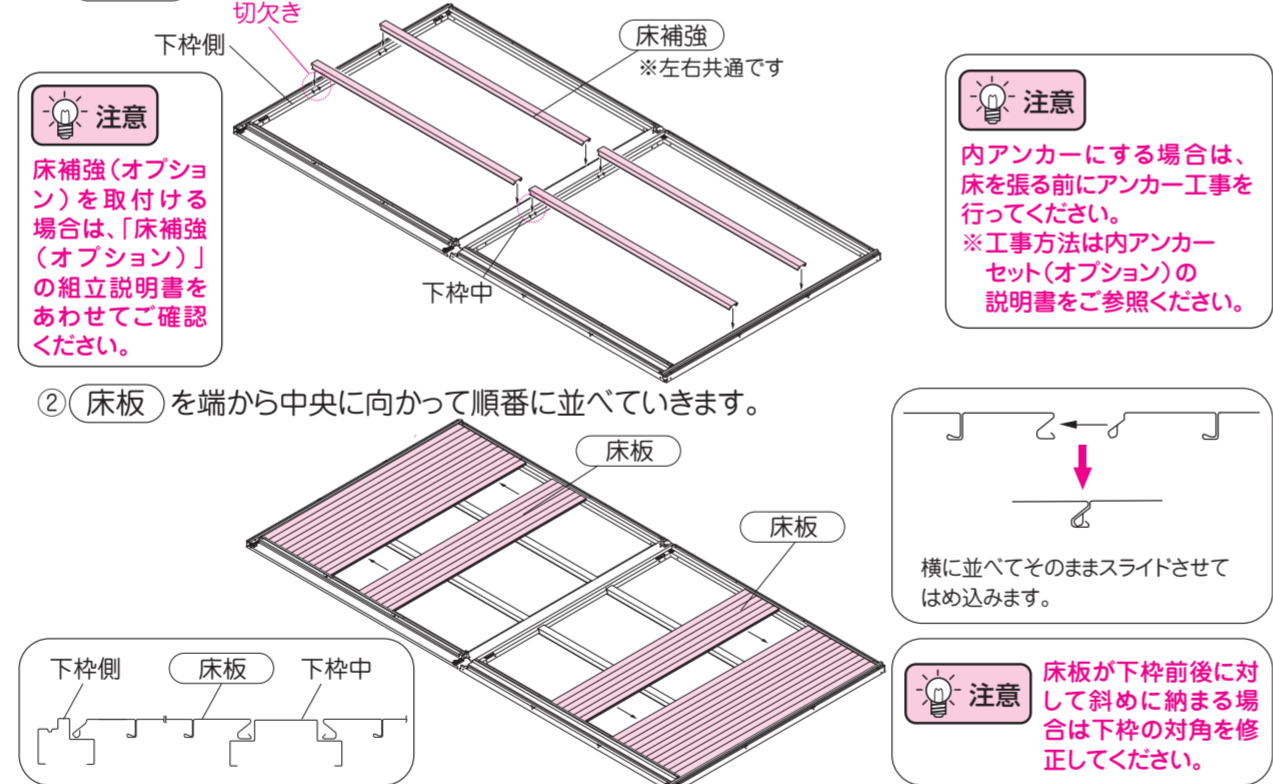
- ① 下枠前AS・土台前・下枠後をコンクリートブロックの上に設置します。  
HL型は下枠前ASを左側に、HR型は右側に、HW型は左右両方に並べます。
- ② 下枠側・下枠中を下枠前・後の上から設置してボルト止めします。
- ③ 下枠中に（中柱固定金具）をボルト止めします。



## 3 床の設置

使用ボルト数 0本

- ① 床補強を下枠側・下枠中の切欠きに差し込んで取り付けます。

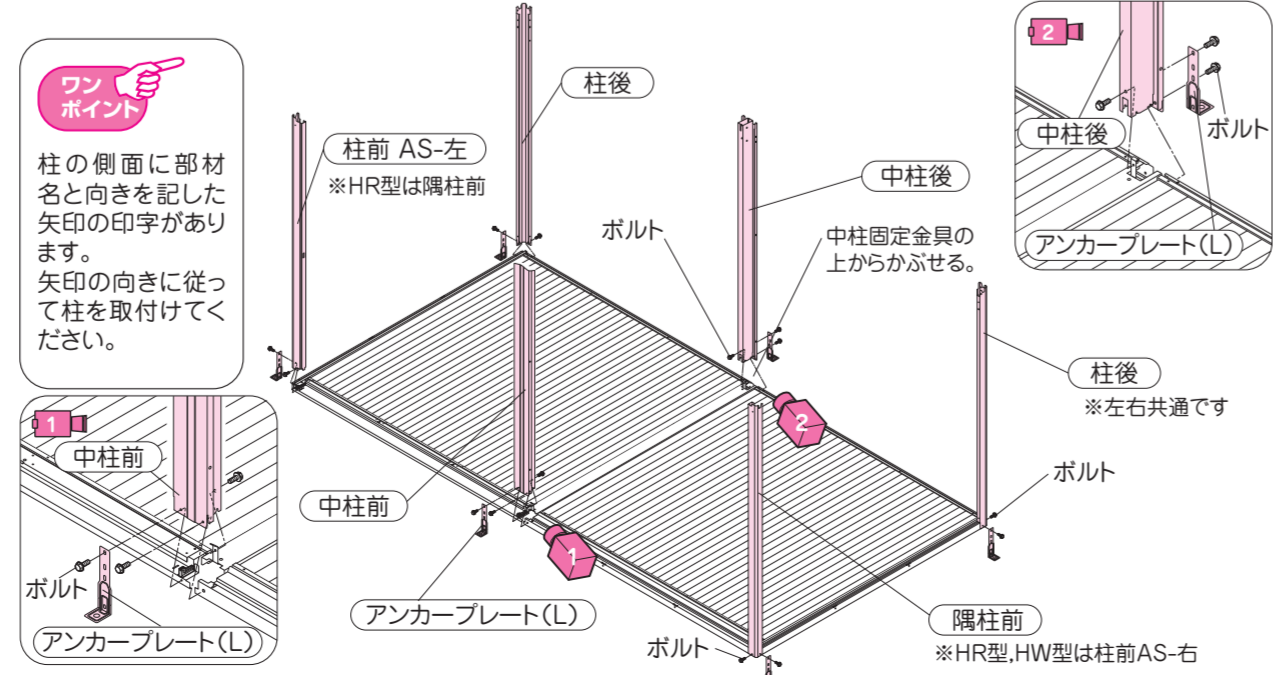


## 4 柱の取付け

※この工程はHL型で説明しています。

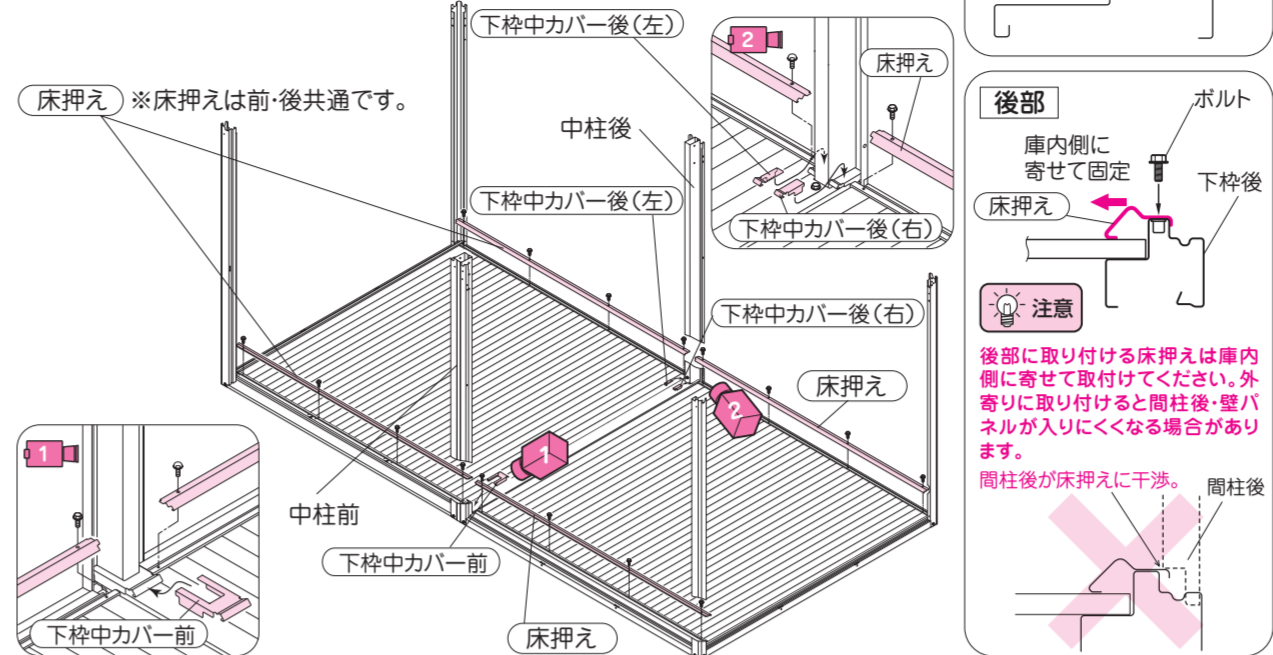
使用ボルト数 14本

- ① 柱前AS・隅柱前・柱後を下枠の4隅の切欠きに差し込んでボルト止めします。※外アンカーにする場合は同時にアンカープレート（L）をボルト止めします。
- ② 中柱前・中柱後も同様に差し込みボルト止めします。



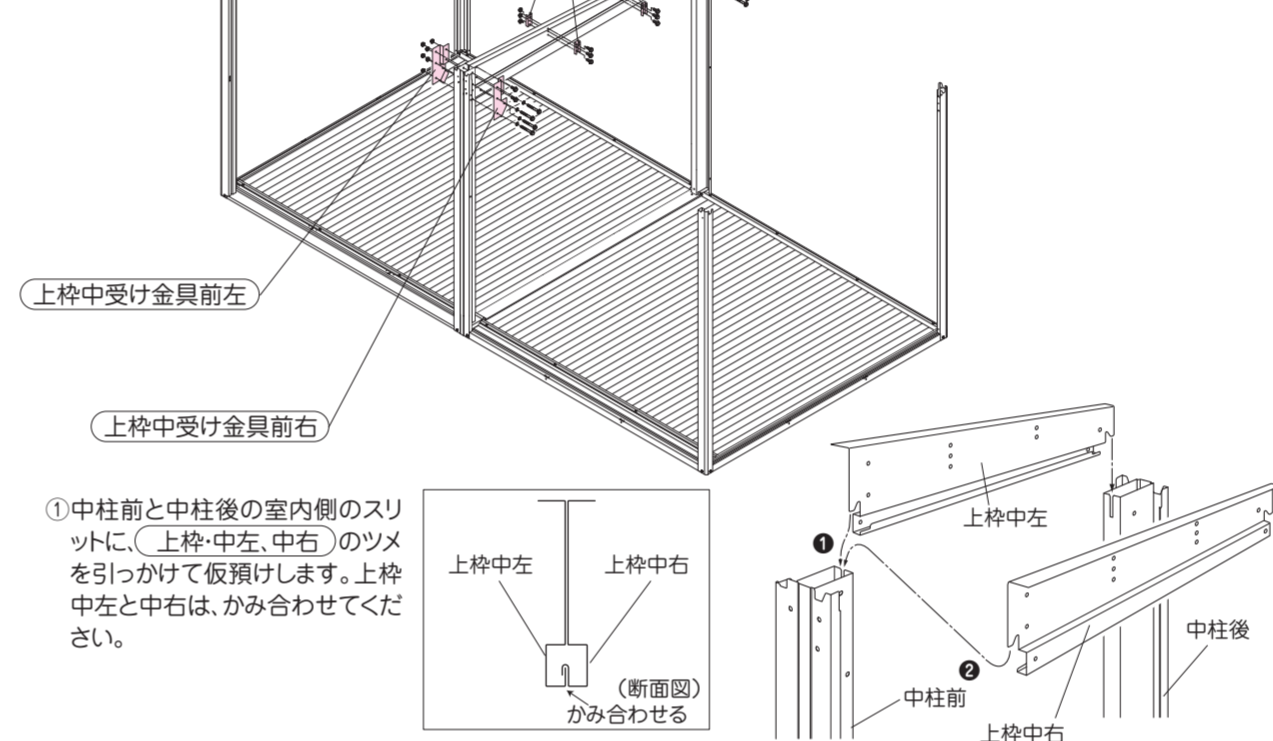
## 5 下枠中カバー・床押えの取付け

- ① 下枠中カバー前を中柱前の根本に設置します。
- ② 下枠中カバー後（右）・下枠中カバー後（左）を中柱後の根本に設置します。
- ③ 床押えを下枠前OD・土台前・下枠後に取り付けます。



## 6 上枠中の組立

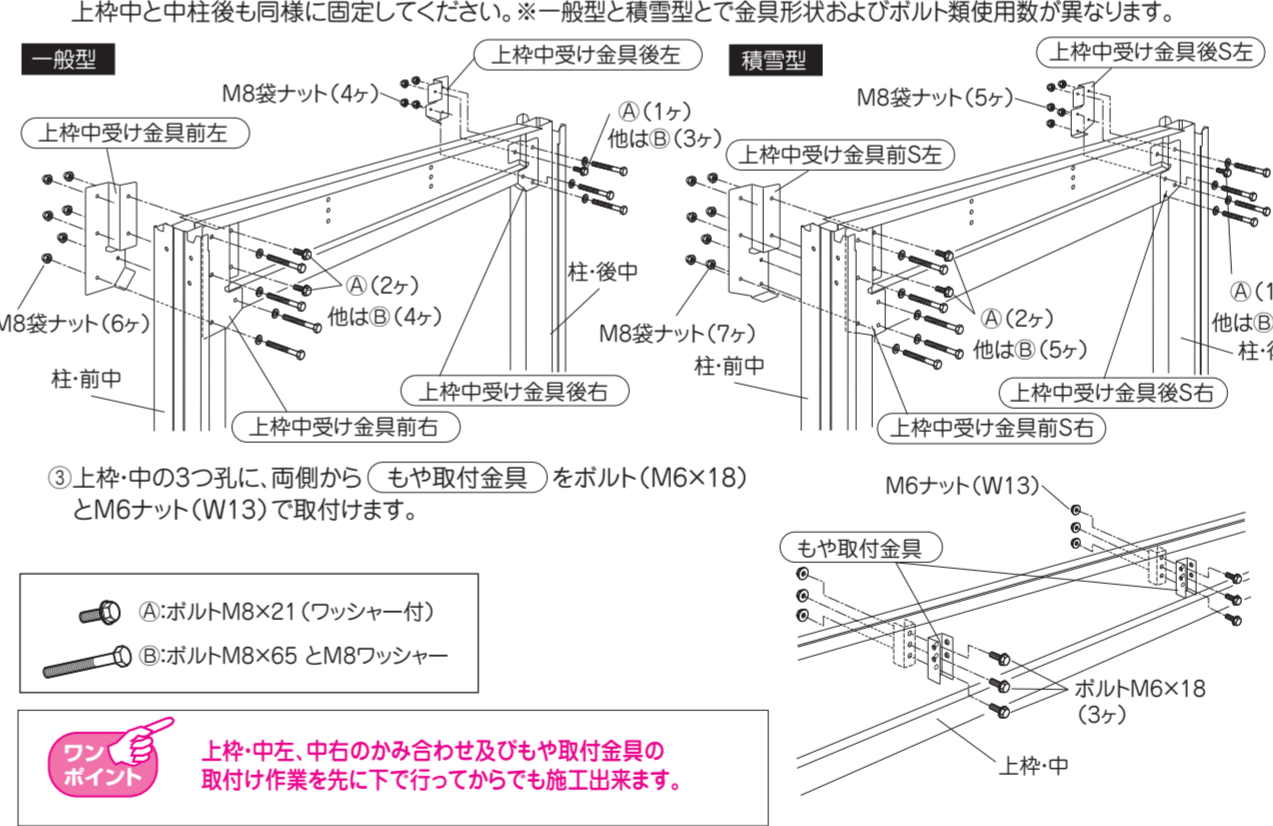
- 使用ボルト数
- M6×18 6本
  - M6ナット 6ヶ
  - M8×21 3本
  - M8×65+ワッシャー 7本（9本）
  - M8袋ナット 10ヶ（12ヶ）
- ※（ ）内は積雪型



## 7 上枠前後の取付け

※この工程はHL型で説明しています。

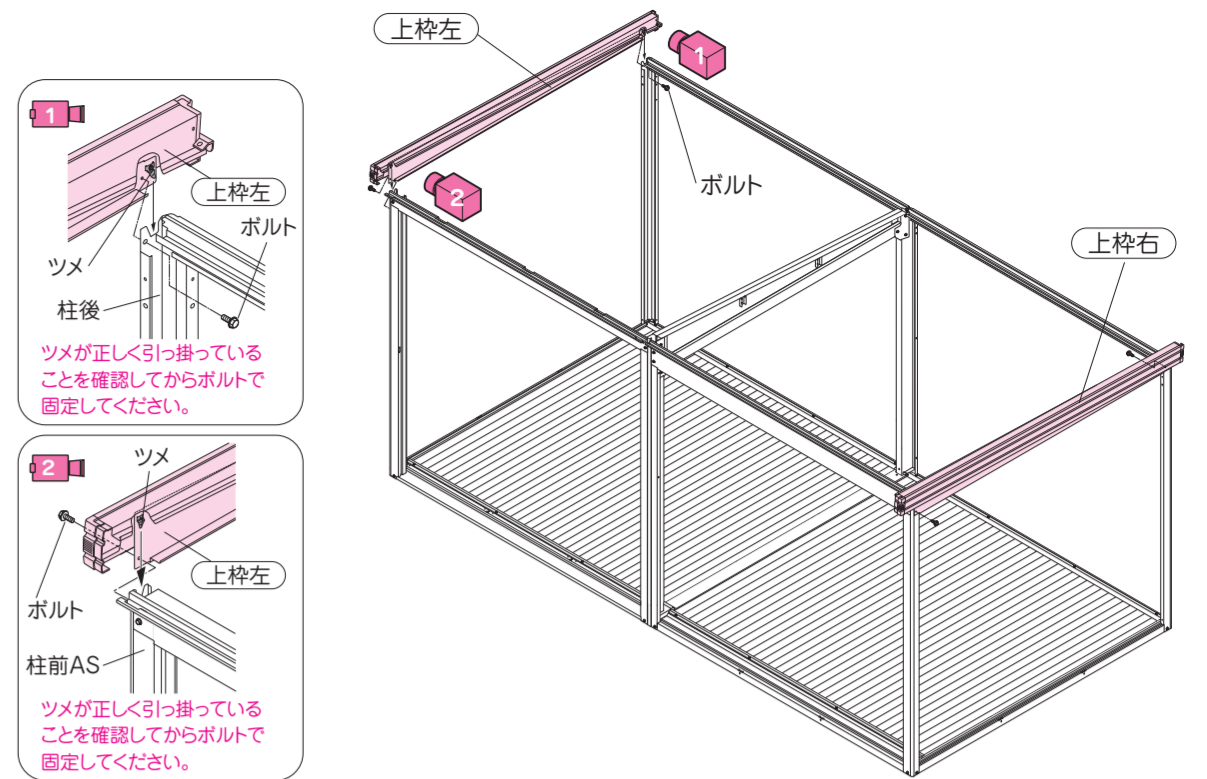
使用ボルト数 12本



## 8 上枠左右の取付け

使用ボルト数 4本

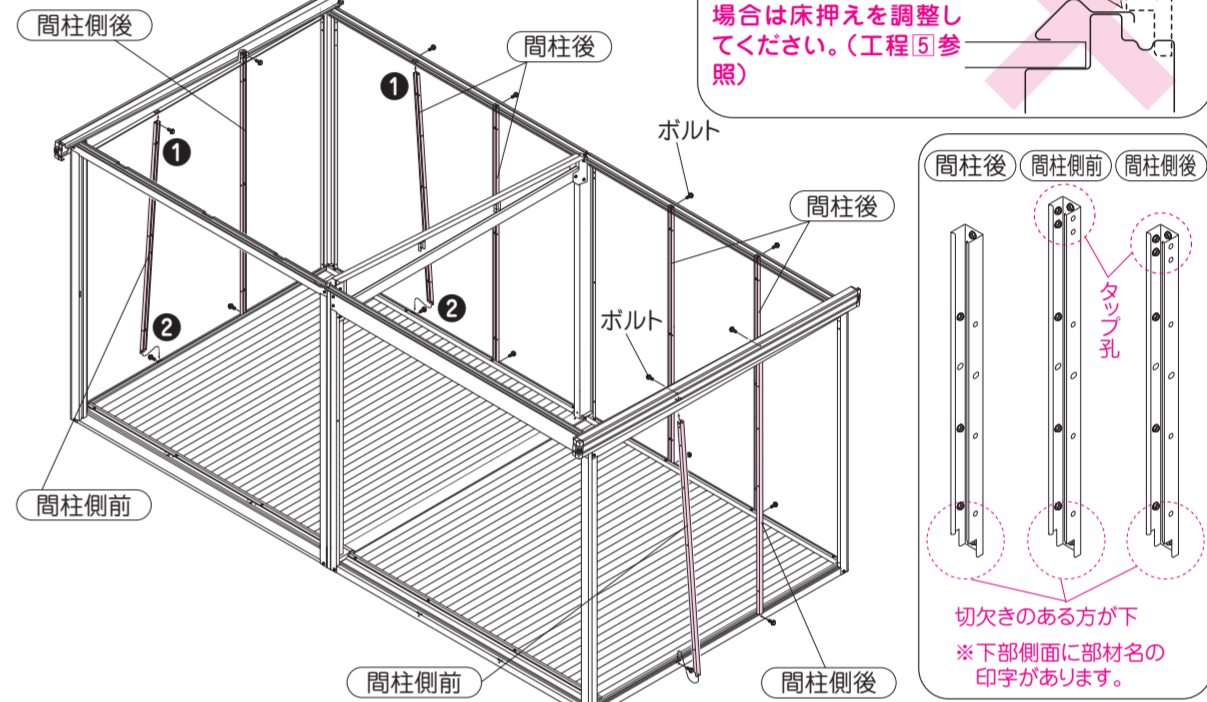
- ① 上枠左・上枠右を柱に取り付けます。



## 9 間柱側・後の取付け

使用ボルト数 16本

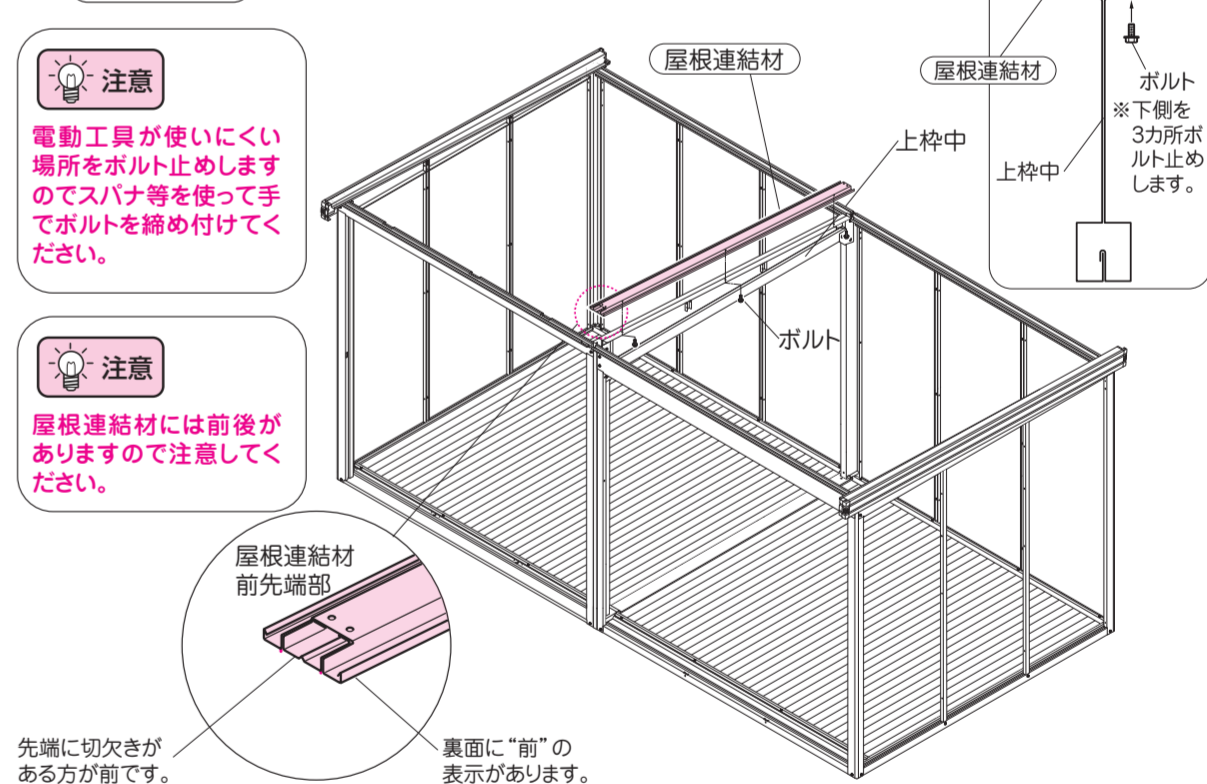
- ① 間柱後の上端を上枠後に差し込み次に下端を下枠に差し込んでボルト止めします。
- ② 間柱側も同様にして取付けます。



## 10 屋根連結材の取付け

使用ボルト数 3本

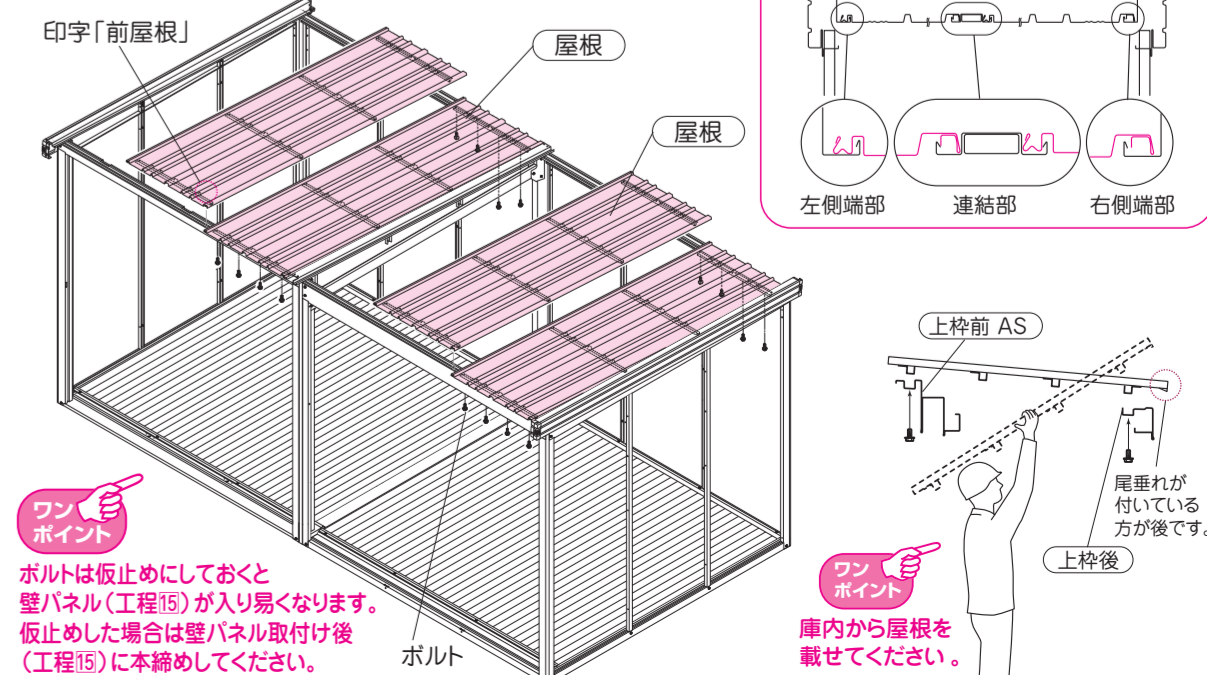
- ① 屋根連結材を上枠中に取付けます。



## 11 屋根の取付け

使用ボルト数 48本

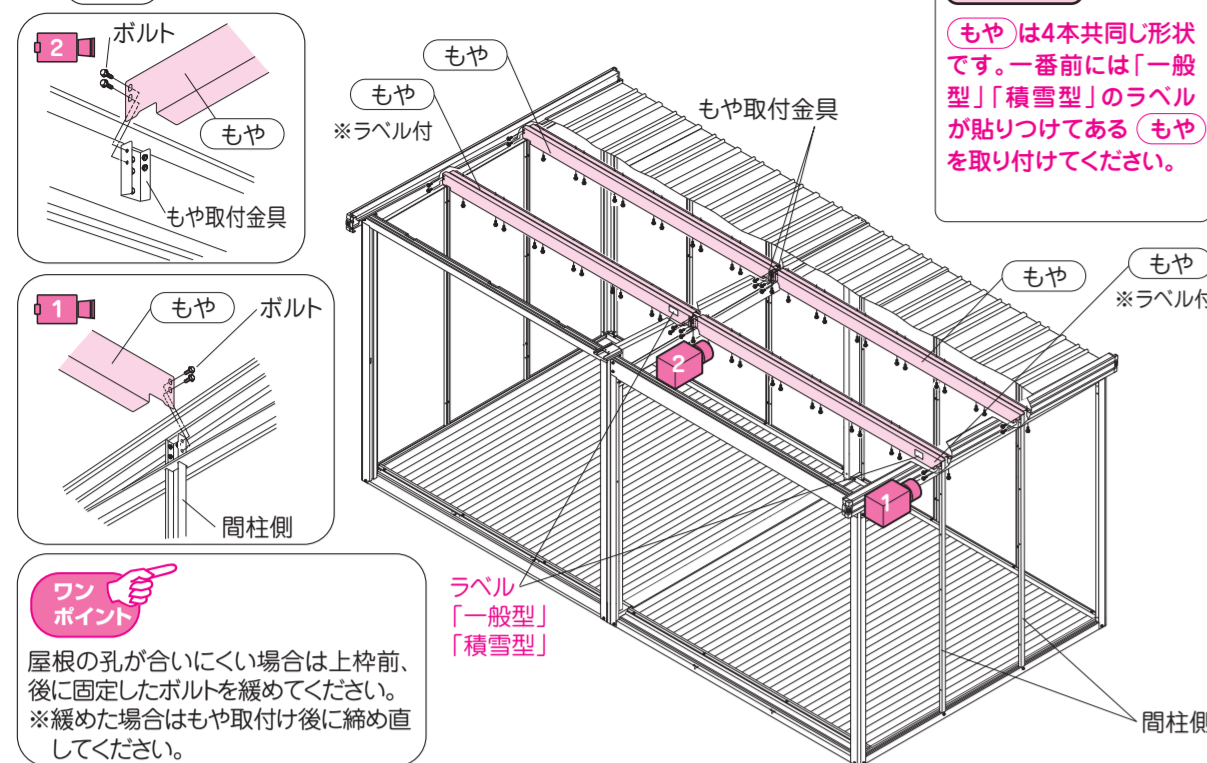
- ① 屋根を連結部の右側、左側それぞれ右端から順番に載せて桁前、上枠前、上枠後にボルト止めします。  
※裏面に「⇒前屋根」の印字がある方を前にします。



## 12 もやの取付け

使用ボルト数 64本

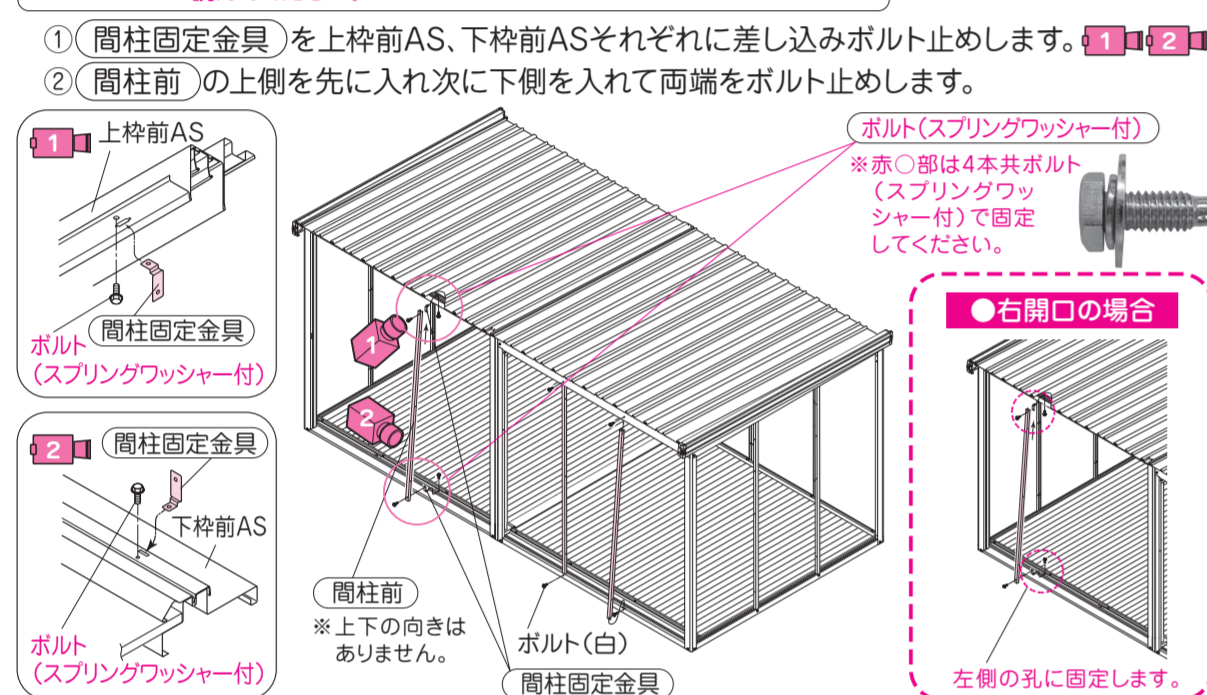
- ① もやを正面から間柱側に載せてボルト止めします。①②
- ② もやと屋根をボルト止めします。



## 13 間柱前の取付け

使用ボルト数 ボルト(スプリングワッシャー付) 4本(8本)  
ボルト(白) 4本(0本)  
※( )内はHW型

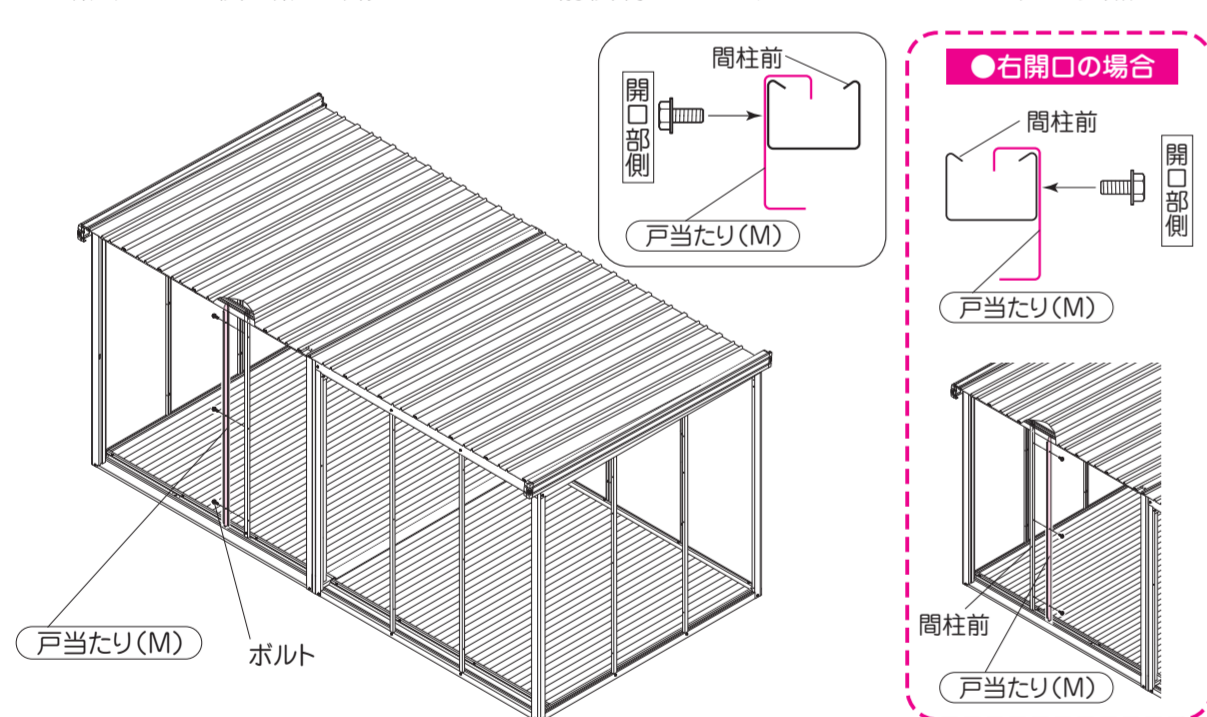
- 注意** 工場出荷時の扉の開口は、左側開口となっておりますが、右側開口にも変更できます。それぞれの開口により、部品の取付け位置が異なりますので開口に応じて補足説明書(4、16、19、20)を読んでください。
- ① 間柱固定金具を上枠前AS、下枠前ASそれぞれに差し込みボルト止めします。①②
  - ② 間柱前の上側を先に入れて次に下側を入れて両端をボルト止めします。



## 14 戸当たりの取付け

使用ボルト数 3本(6本)  
※( )内はHW型

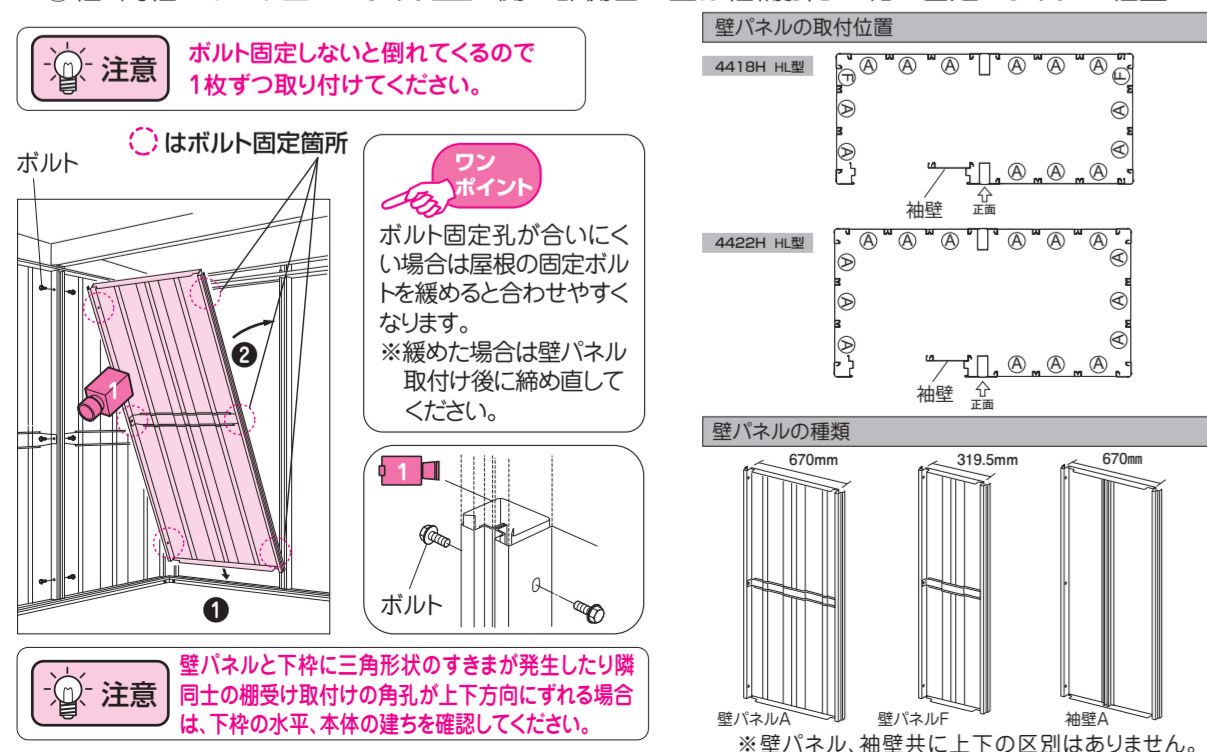
- ① 戸当たり(M)を間柱前に仮止めします。  
※扉吊り込み後に扉に干渉しないよう前後調整して固定してください。- 工程20参照



## 15 壁パネル・袖壁の取付け

使用ボルト数 95本(82本)  
※( )内はHW型

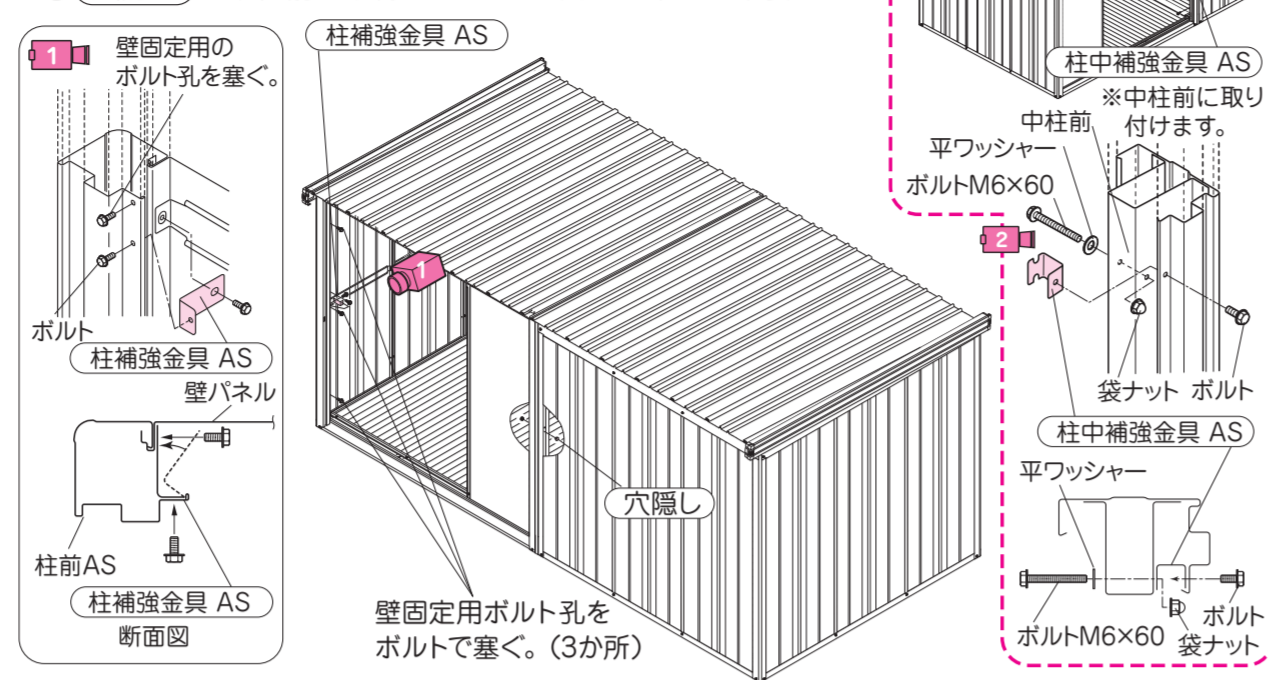
- ① 室内から(壁パネル)・(袖壁パネル)をはめ込みます。(下を先に入れて上をはめ込みます。)
- ② 柱・間柱にボルト止めします。①② 開口部側面の壁は柱補強と一緒に固定します。- 工程16



## 16 柱補強の取付け

使用ボルト数 5本  
(M6×60 1本 M6ナット ボルト(白) 4本)  
※( )内は右開口にする場合

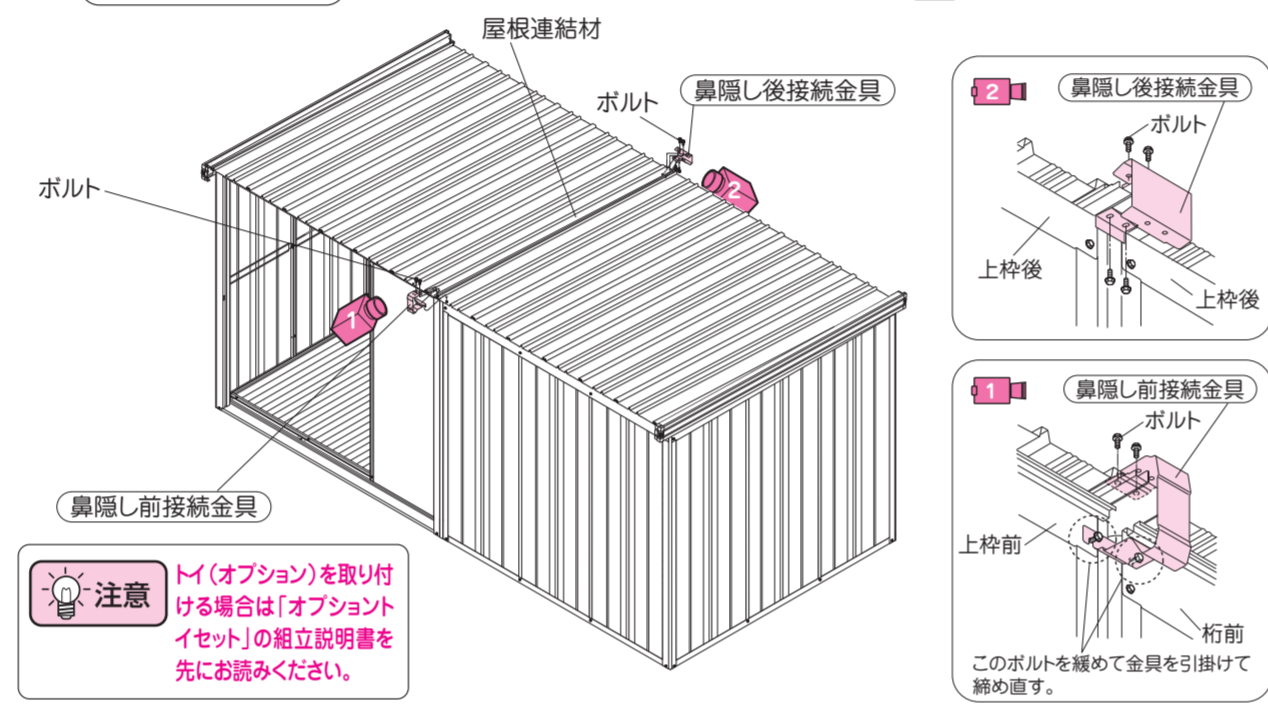
- ① 柱補強金具ASを柱前AS-左(右側開口の場合は中柱前)にボルト止めします。①
- ② 壁固定用ボルト孔はボルトで塞ぎます。①
- ③ 穴隠しを中柱前に取付けます。※右開口の場合は不要です。



## 17 鼻隠し接続金具の取付け

使用ボルト数 6本

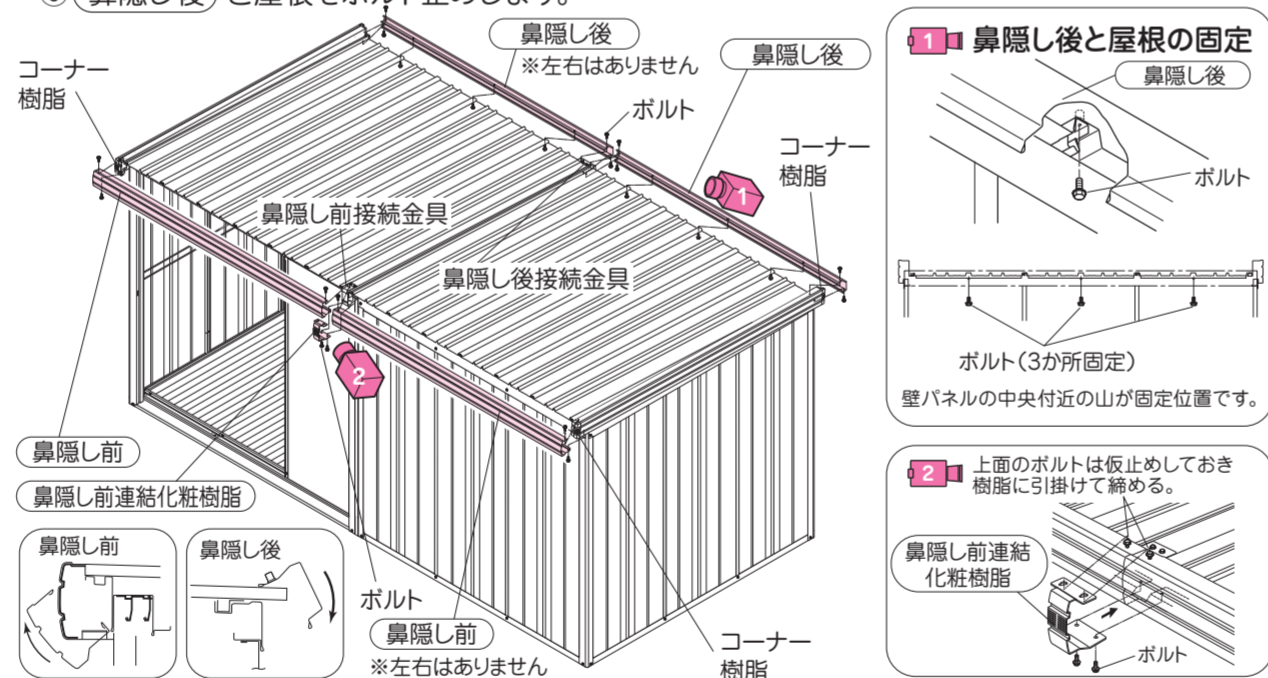
- ① 鼻隠し前接続金具を屋根連結材の前端部に上枠前にボルト止めします。上枠前のボルトは一旦ゆるめて鼻隠し前接続金具の下部切欠きをひっかけてボルトを締め直します。①
- ② 鼻隠し後接続金具を屋根連結材の後端部にボルト止めします。②



## 18 鼻隠しの取付け

使用ボルト数 22本

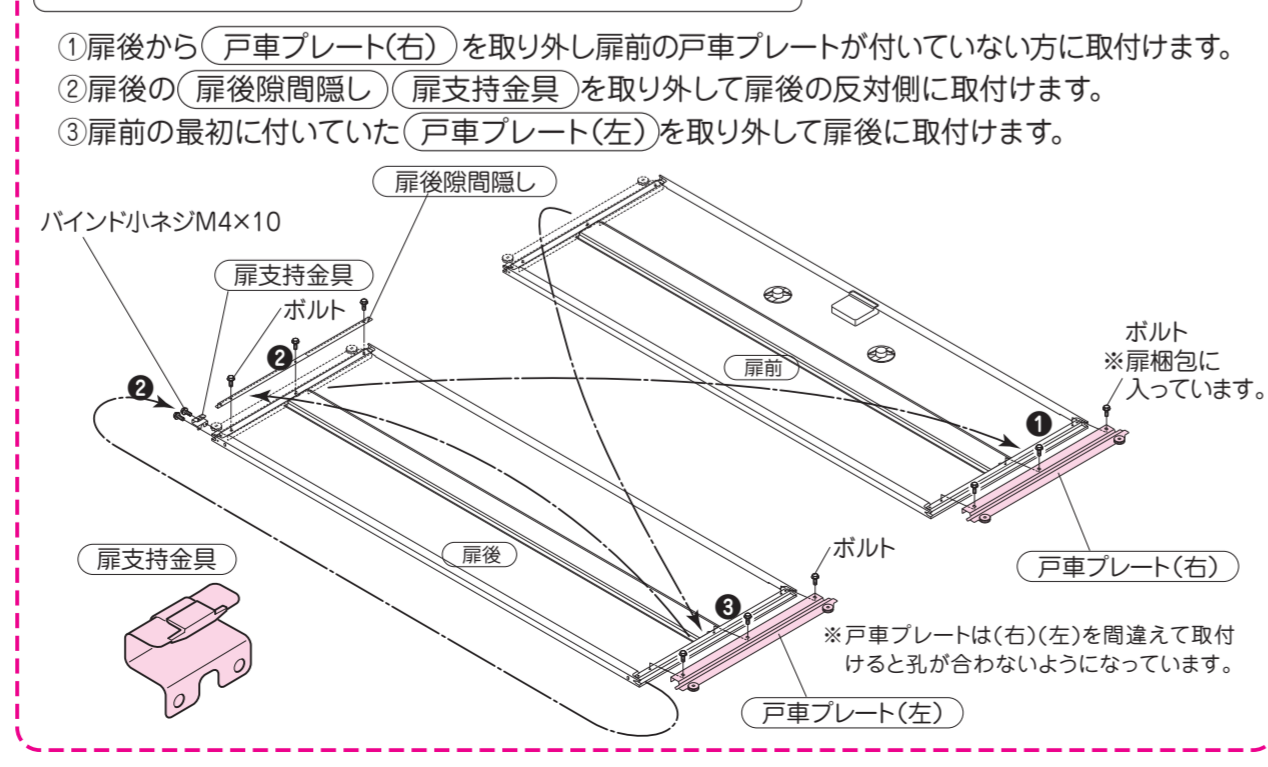
- ① 鼻隠し前をコーナー樹脂、鼻隠し前接続金具にかがせるように取付けボルト止めします。連結部分は(鼻隠し前連結化粧樹脂)を上からかがせてボルト止めします。
- ② 鼻隠し後をコーナー樹脂、鼻隠し後接続金具にかがせるように取付けボルト止めします。
- ③ 鼻隠し後と屋根をボルト止めします。



## 19 扉吊元変更(右開口に変更する場合のみ)

使用ボルト数 0本

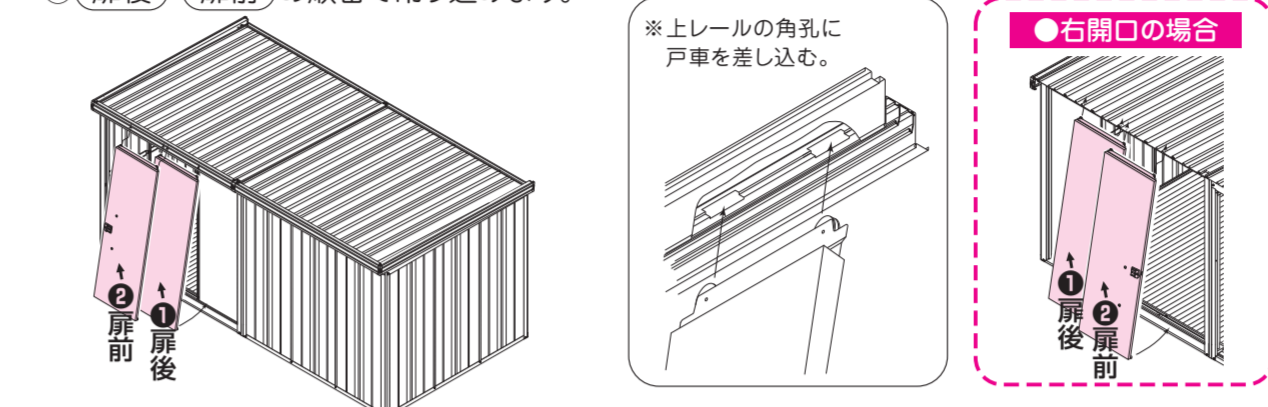
- 注意** 右側開口にする場合のみ吊元変更を行ってください。左側開口の場合はこの工程は必要ありません。
- ① 扉後から(戸車プレート(右))を取り外し扉前の戸車プレートが付いていない方に取付けます。
  - ② 扉後の(扉後隙間隠し) (扉支持金具)を取り外して扉後の反対側に取付けます。
  - ③ 扉前の最初に付いていた(戸車プレート(左))を取り外して扉後に取付けます。



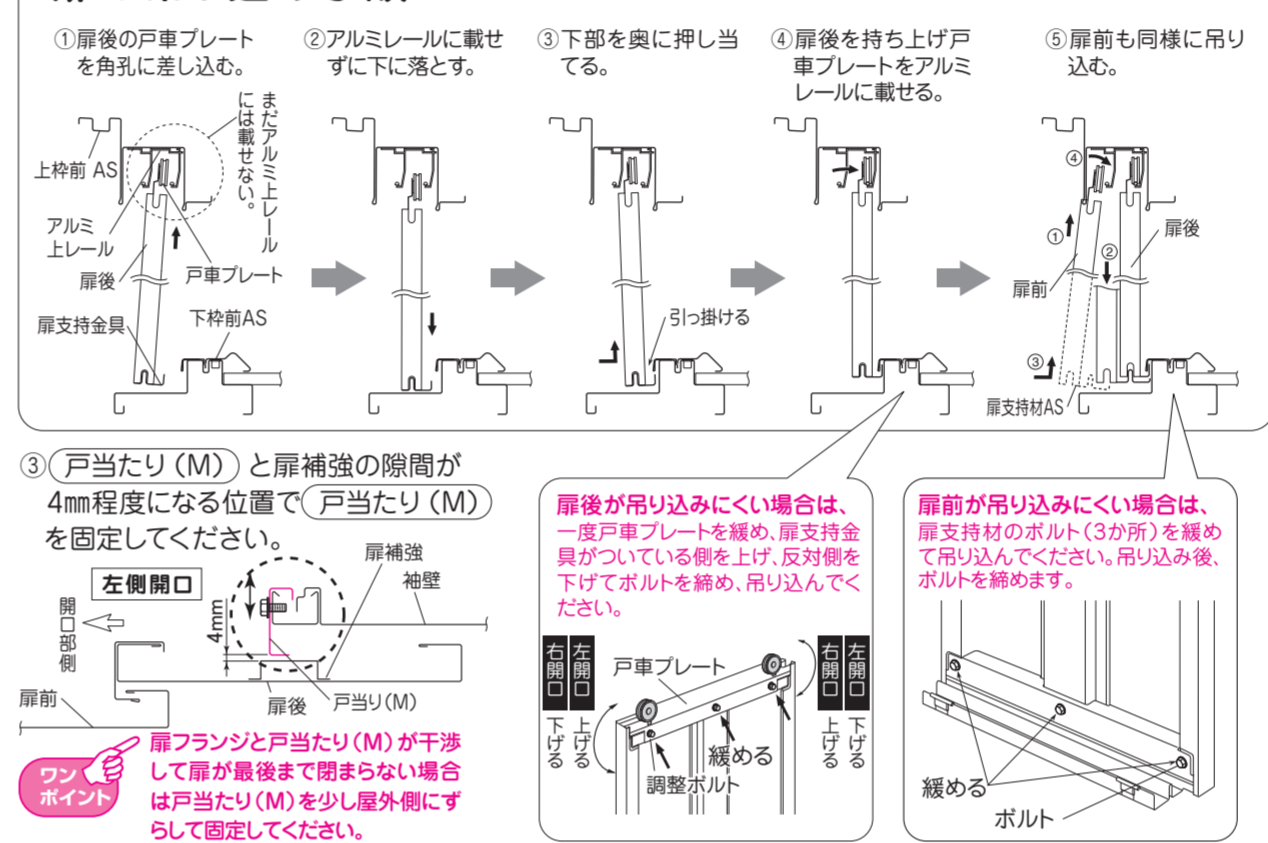
## 20 扉の吊り込み

使用ボルト数 3本(6本)  
※( )内はHW型

- 注意** 扉を吊り込む際は下枠前ASの上面に砂埃が無いことを確認してください。
- ① 扉支持材ASを(扉前)に取り付けます。



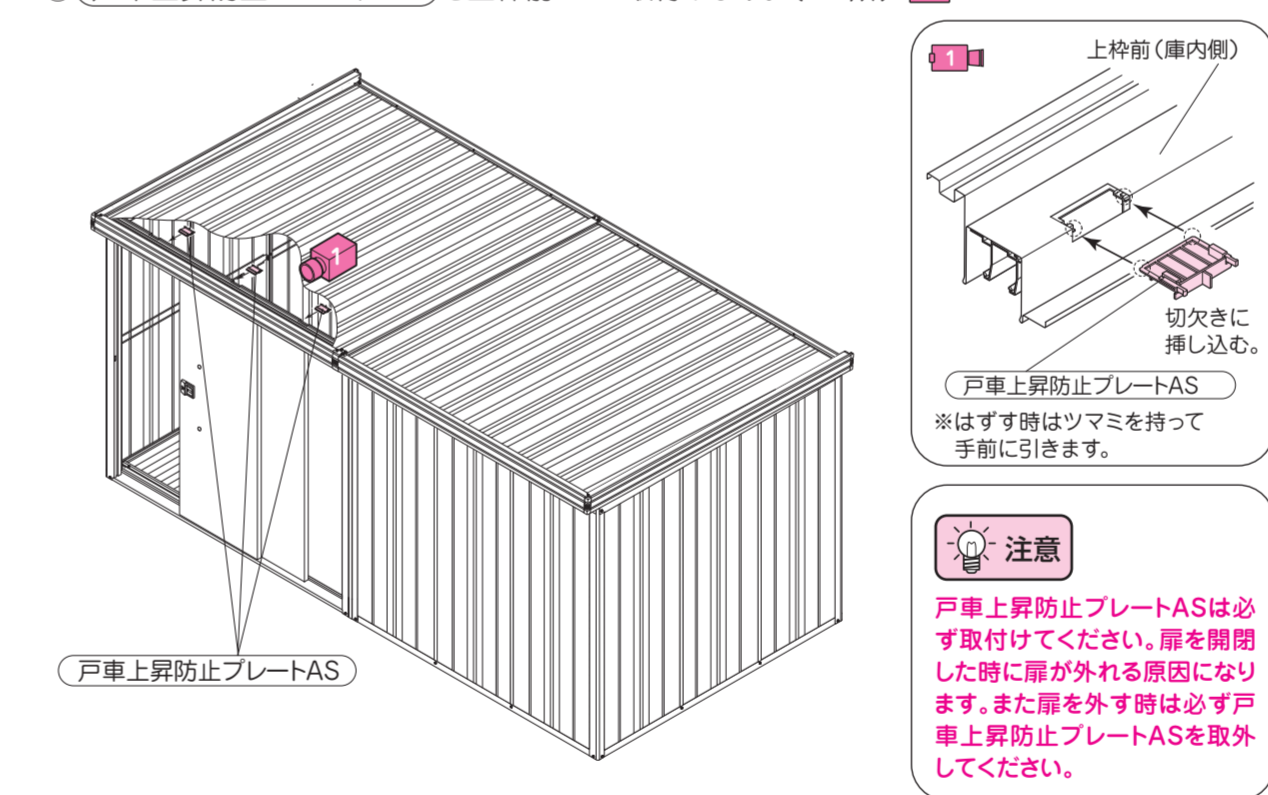
## 扉の吊り込み手順



## 21 戸車上昇防止プレートの取付け

使用ボルト数 0本

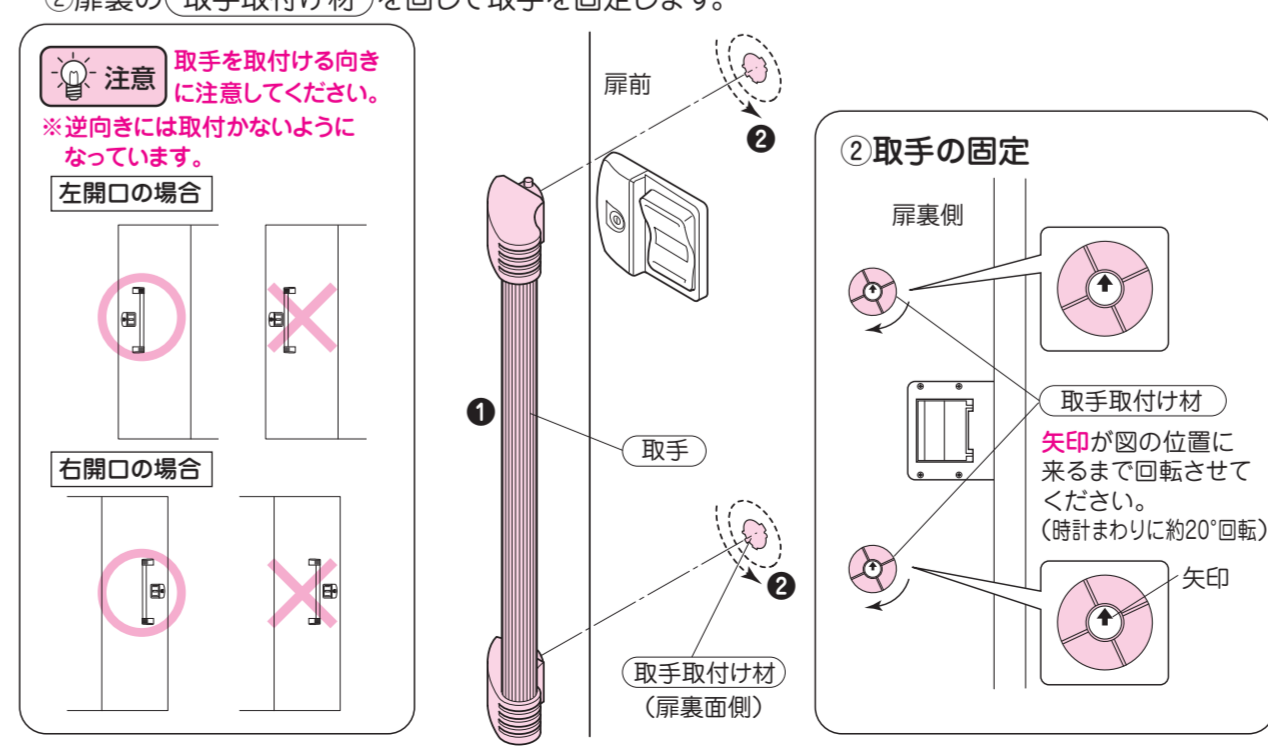
- ① 戸車上昇防止プレートASを上枠前ASに取付けます。(3か所) ①



## 22 取手の取付け

使用ボルト数 0本

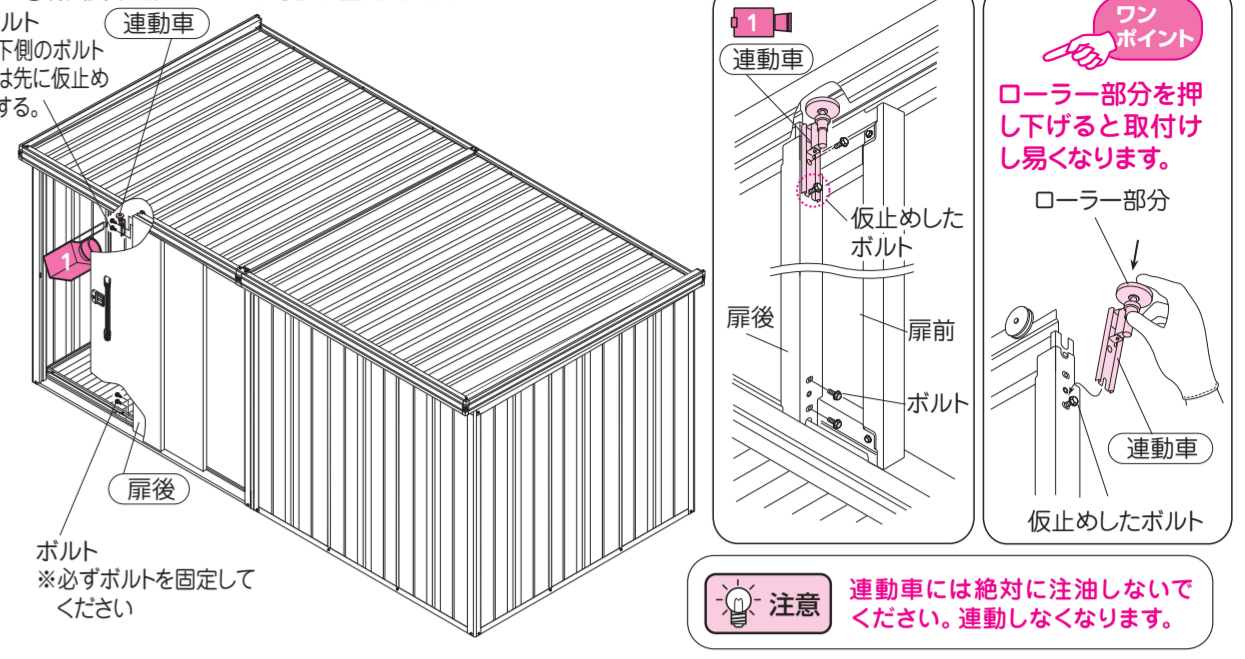
- ① (取手)を扉前の取付け孔に差し込みます。※向きがありますので注意してください。
- ② 扉裏の(取手取付け材)を回して取手を固定します。



## 23 連動車の取付け

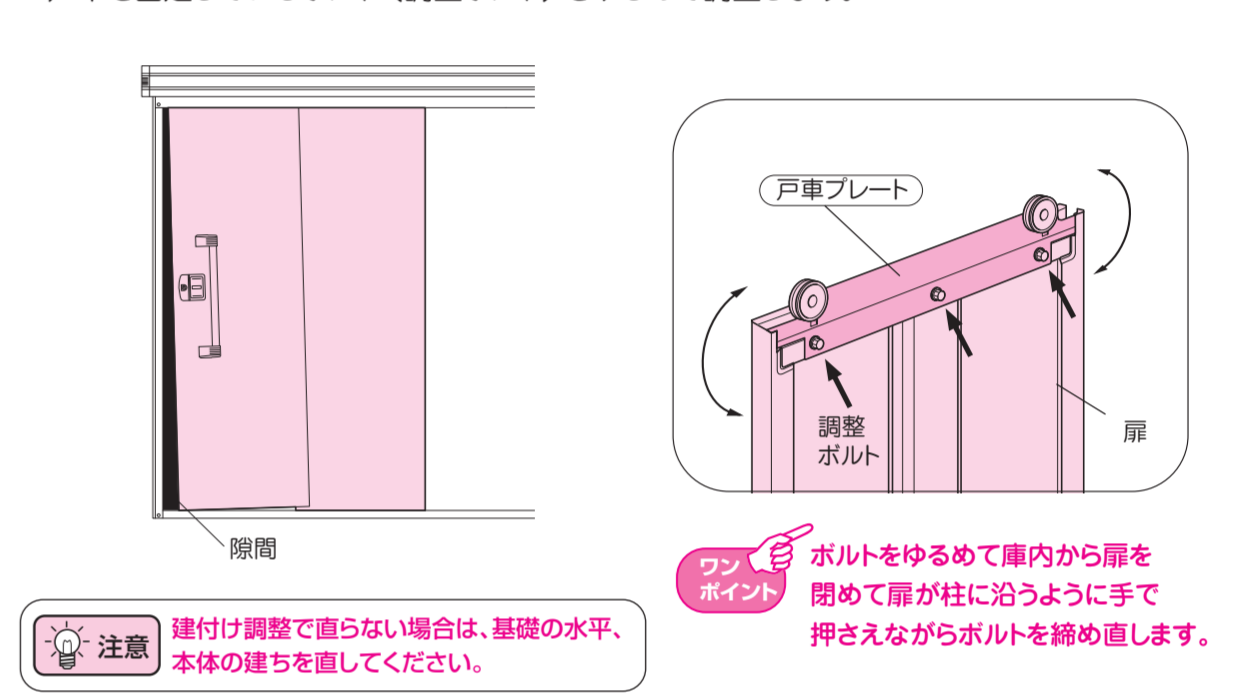
使用ボルト数 4本

- ① 扉後の連動車取付け部下側の固定孔にボルトを仮止めします。(ネジ部を5mm程度残してください)
- ② (連動車)のローラー部分を押し下ながら下部切欠きを仮止めたボルトに引っ掛けます。①
- ③ (連動車)をボルトで固定します。(仮止めたボルトも締め込んでください。)
- ④ 扉後下部のボルト孔を塞ぎます。



## 24 扉の建付け調整

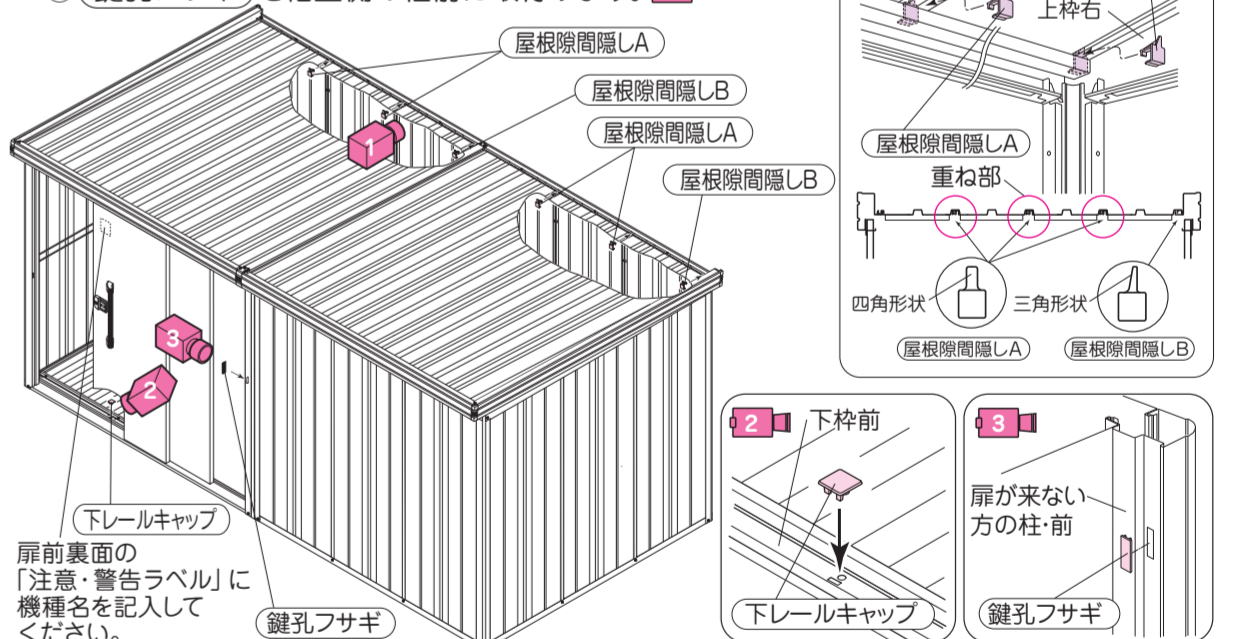
- ① 扉を開けて柱と扉との隙間を確認します。
- 隙間がある場合や隙間が無くても鍵が掛かりにくい場合は、戸車を固定しているボルト(調整ボルト)をゆるめて調整します。



## 25 その他部品の取付け

使用ボルト数 0本

- ① 扉裏面の注意・警告ラベルに機種名を記入します。
- ② (屋根隙間隠しA)を上枠後の屋根の重ね部に、(屋根隙間隠しB)を上枠後の屋根と上枠右の重ね部に取付けます。①
- ③ (下レールキャップ)を下枠前に取付けます。②
- ④ (鍵孔フサギ)を袖壁側の柱前に取付けます。③



- 錠操作方法について 取扱説明書「錠操作方法について」を必ずご参照ください。

**組立てチェック**

組立後に部品の付け忘れがないか、ご確認をお願いします。

チェック欄

- ① 扉の建て付け調整ができていないかご確認ください。
- ② 鍵が正常に作動するかご確認ください。
- ③ 戸車上昇防止プレートASが取りついているかご確認ください。
- ④ 機種名が記入されたか確認してください。(扉裏面の注意・警告ラベル)
- ⑤ ボルトの締め忘れやゆるみがないか確認してください。

**こんな時は**

- ・扉が外れてしまった。 戸車上昇防止プレートAS、連動車を外して扉を吊り込みなおしてください。(工程20、23)
- ・扉がスムーズに動かない。 1. 本体の建ちを確認してください。 2. 連動車のローラー部に油が付着していないか確認してください。 3. 連動車が真っ直ぐ取り付けられているか確認してください。
- ・取手が外れる。 取手取付け材の取付け角度を確認してください。(工程22)
- ・扉が最後まで閉まらない。 戸当たり(M)を調整してください。(工程20)

お客様へ 組立説明書と取扱説明書は大切に保管してください。 取扱説明書は大切な書類です。 施工業者の方へ 本書と取扱説明書は、必ずお客様にお渡ください。

(4418H-4422H) **ヨドコウ** LMD-4418\_KS\_2025A