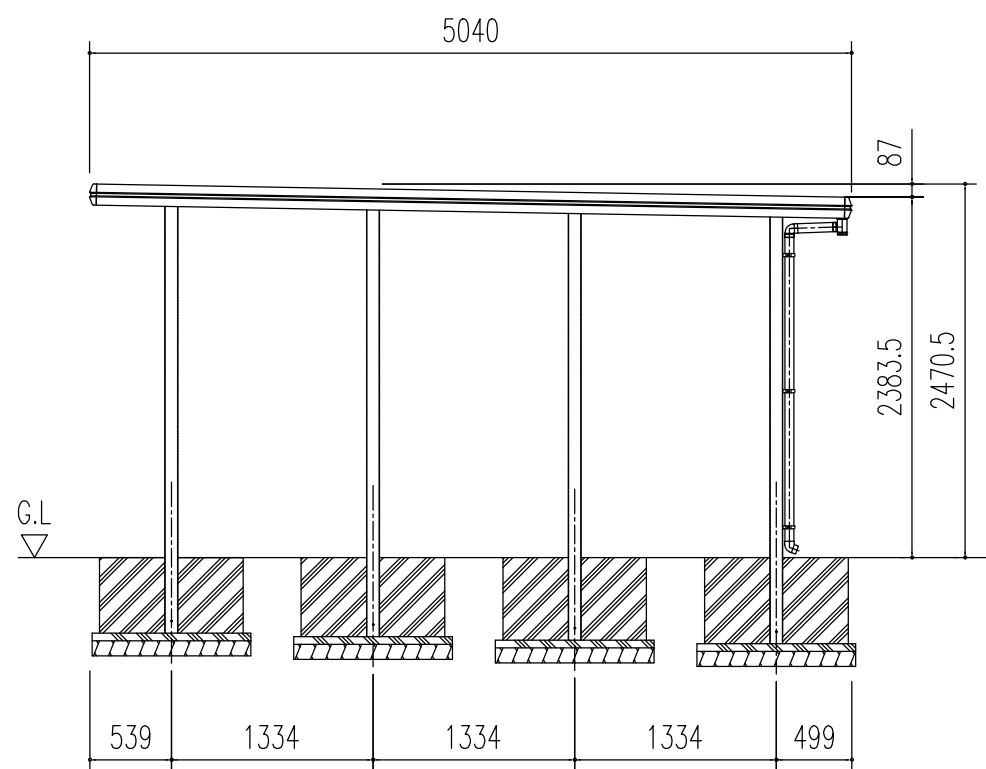
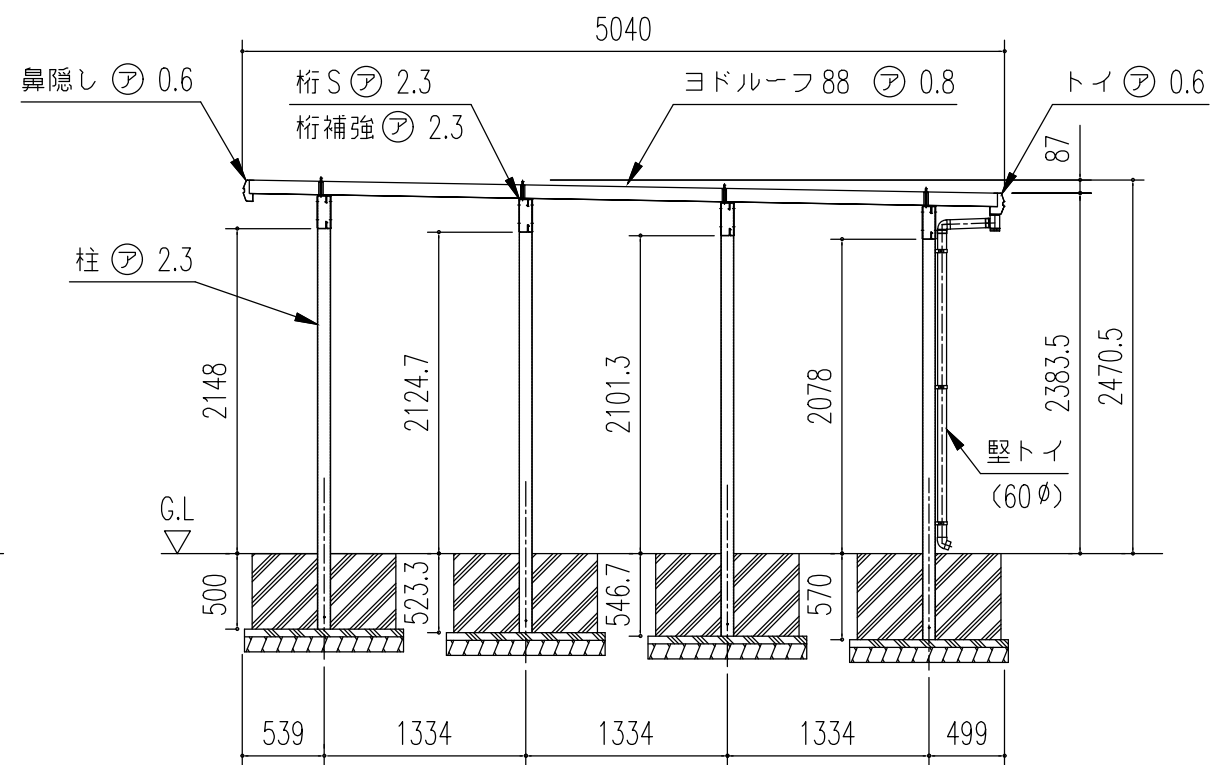


正面立面図 (S=1/50)

$\lambda = 5400 \times n + 178$   
(n = 連棟数)



側面立面図 (S=1/50)



側面断面図 (S=1/50)

名称	ヨドカーポ KFC型 (連棟)
機種名	KFCS-5450型 (積雪地用) <1/3>

株式会社 淀川製鋼所